

## Bedienungsanleitung



### Akkusauger

zum Nass- und Trockensaugen

Baureihe:

### ISC CLDC

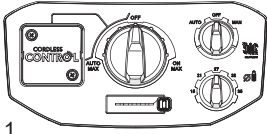
ISC Batrix L 36-18V

ISC Batrix M 36-18V

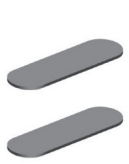
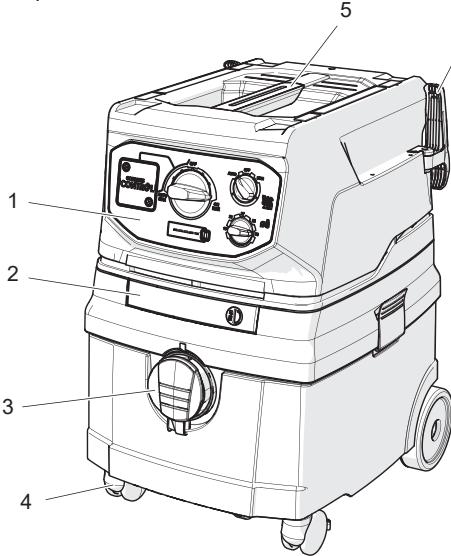
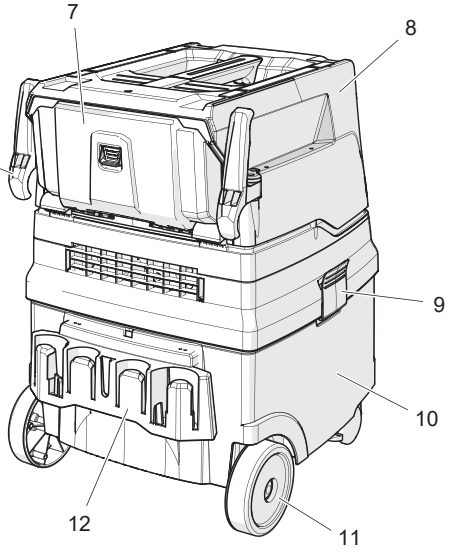


Bedienungsanleitung (original)  
Operating instructions  
Notice d'utilisation  
Instrucciones para el manejo  
Istruzioni d'uso  
Gebruiksaanwijzing  
Betjeningsvejledning  
Bruksanvisning  
Instrukcja obsługi  
Руководство по эксплуатации

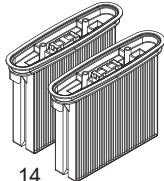
de	Bedienungsanleitung (original).....	6
en	Operating instructions .....	22
fr	Notice d'utilisation .....	38
es	Instrucciones para el manejo .....	54
it	Istruzioni d'uso .....	70
nl	Gebbruiksaanwijzing .....	86
da	Betjeningsvejledning .....	102
sv	Bruksanvisning .....	118
pl	Instrukcja obsługi.....	134
ru	Руководство по эксплуатации.....	150



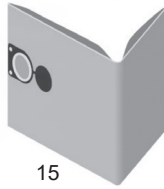
1



13



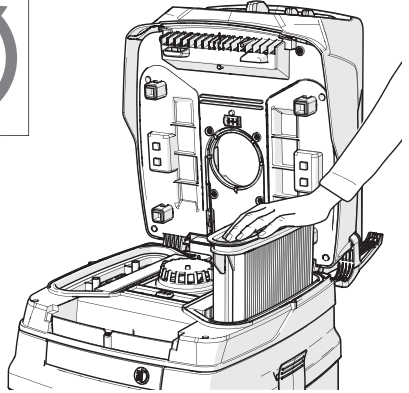
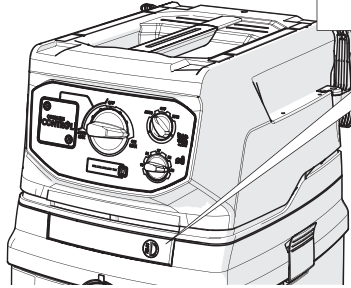
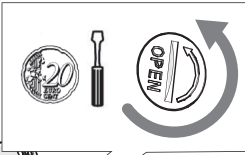
14



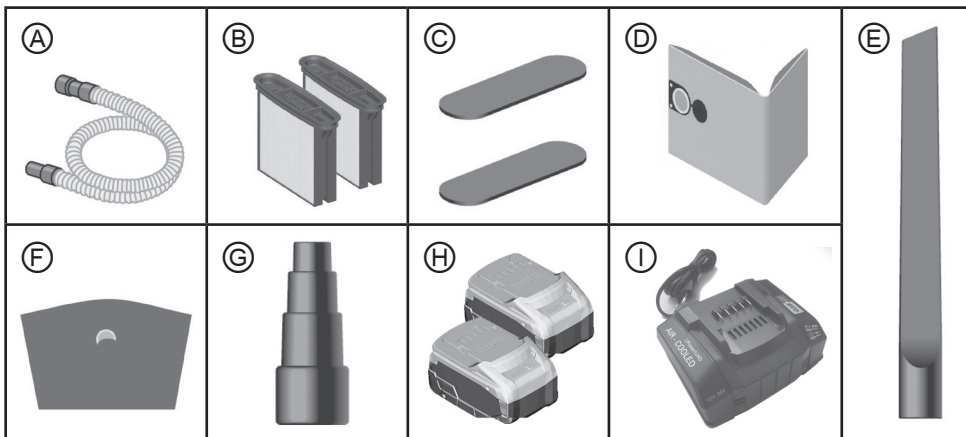
15



16



<b>DE Beschreibung</b>			
① Bedienfeld	⑤ Abstellfläche	⑨ Behälterverschluss	⑬ Motorfilter
② Riegel	⑥ Schlauchhaken	⑩ Behälter	⑭ Filterkassetten
③ Saugstutzen mit Gummiverschluss	⑦ Akkufach	⑪ Rad	⑮ Vlies-Filterbeutel
④ Lenkrolle	⑧ Oberteil	⑫ Zubehöraufnahme	⑯ Kunststoff-Entleerbeutel
<b>EN Description</b>			
① Control panel	⑤ Storage area	⑨ Container closure	⑬ Motor filter
② Latch	⑥ Hose hook	⑩ Container	⑭ Filter cassettes
③ Suction nozzle with rubber seal	⑦ Battery compartment	⑪ Wheel	⑮ Non-woven filter bag
④ Guide roller	⑧ Top part	⑫ Accessory compartment	⑯ Plastic emptying bag
<b>F Description</b>			
① Tableau de commande	⑤ Surface de dépôt	⑨ Verrouillage du réservoir	⑬ Filtre moteur
② Verrou	⑥ Crochet de tuyau	⑩ Réservoir	⑭ Cartouches filtrantes
③ Tubulure d'aspiration avec fermeture en caoutchouc	⑦ Compartiment de la batterie	⑪ Roue	⑮ Sac filtrant en non-tissé
④ Roue pivotante	⑧ Partie supérieure	⑫ Support d'accessoires	⑯ Sac d'aspirateur en plastique
<b>E Descripción</b>			
① Panel de control	⑤ Superficie de apoyo	⑨ Cierre de recipiente	⑬ Filtro del motor
② Pestillo	⑥ Gancho para manguera	⑩ Recipiente	⑭ Cartucho de filtro
③ Boquilla de aspiración con cierre de goma	⑦ Compartimento de la batería	⑪ Ruedas	⑮ Bolsa de filtro de material no tejido
④ Rueda giratoria	⑧ Parte superior	⑫ Alojamiento de accesorios	⑯ Bolsa de vaciado de plástico
<b>I Descrizione</b>			
① Campo di comando	⑤ Superficie di appoggio	⑨ Chiusura del contenitore	⑬ Filtro del motore
② Barra	⑥ Gancio del tubo flessibile	⑩ Contenitore	⑭ Cassetta portafiltro
③ Bocchettone di aspirazione con chiusura in gomma	⑦ Vano portabatterie	⑪ Ruote	⑮ Sacchetti del filtro in tessuto non tessuto
④ Puleggia	⑧ Parte superiore	⑫ Portaccessori	⑯ Sacchetto di svuotamento in plastica
<b>NL Beschrijving</b>			
① Bedieningspaneel	⑤ Opbergvak	⑨ Reservoir-vergrendeling	⑬ Motorfilter
② Vergrendeling	⑥ Slanghaak	⑩ Reservoir	⑭ Filtercassettes
③ Zuigflens met rubberstop	⑦ Accuvak	⑪ Wielen	⑮ Vliesfilterzak
④ Draaiwielte	⑧ Bovenkant	⑫ Accessoire-houder	⑯ Kunststof-opvangzak *
<b>DK Beskrivelse</b>			
① Betjeningspanel	⑤ Opbevaringsareal	⑨ Beholderlukning	⑬ Motorfilter
② Spærre	⑥ Slangekrog	⑩ Beholder	⑭ Filterkassetter
③ Indsugningsstuds med gummilukning	⑦ Lukkemechanisme	⑪ Hjul	⑮ Filterpose af fiberdug
④ Styreulle	⑧ Tilslutningskabel	⑫ Tilbehørsoptag	⑯ Tømningspose af kunststof
<b>S Beskrivning</b>			
① Operatörspanel	⑤ Avställningsyta	⑨ Behållarlås	⑬ Motorfilter
② Regel	⑥ Slangkrok	⑩ Behållare	⑭ Filterkassetter
③ Sugrör med gummiförslutning	⑦ Batterifack	⑪ Hjul	⑮ Fiberfilterpåse
④ Styrhjul	⑧ Ovandel	⑫ Tillbehörsfäste	⑯ Tömningspåse av plast
<b>PL Opis</b>			
① Panel obsługi	⑤ Powierzchnia odkładcza	⑨ Zamknięcie pojemnika	⑬ Filtr silnikowy
② Zatrzaśki	⑥ Hak do węzła	⑩ Pojemnik	⑭ Kasety filtracyjne
③ Króciec ssawny z zamknięciem gumowym	⑦ Komora na akumulator	⑪ Koła	⑮ Worek filtracyjny z włókniny
④ Krążek zwrotny	⑧ Część górna	⑫ Mocowanie akcesoriów	⑯ Worek do odróżniania z tworzywa sztucznego
<b>RU Beschreibung</b>			
① Панель управления	⑤ Площадка	⑨ Защелка емкости	⑬ Фильтр двигателя
② Защелка	⑥ Крючок шланга	⑩ Емкость	⑭ Кассеты фильтров
③ Весавающий патрубок с резиновой крышкой	⑦ Аккумуляторный отсеков	⑪ Колесо	⑮ Фильтровальный мешок из нетканого материала
④ Поворотное колесо	⑧ Верхняя часть	⑫ Держатель принадлежностей	⑯ Пластмассовый мешок для очистки







DE Zubehör	EN Description	F Accessoires	E Accesorios
Ⓐ Saugschlauch	Ⓐ Suction hose	Ⓐ Flexible d'aspiration	Ⓐ Manguera de aspiración
Ⓑ Faltenfilterkassetten	Ⓑ Folding filter cartridges	Ⓑ Cassettes à filtre plissé	Ⓑ Cartuchos de filtro en fuelle
Ⓒ Motorschutzfilter	Ⓒ Motor protection filter	Ⓒ Filtre de protection-moteur	Ⓒ Filtro protector del motor
Ⓓ Vlies-Filterbeutel	Ⓓ Fleece filter bag	Ⓓ Sac filtre non tissé	Ⓓ Bolsa de filtro de fieltro
Ⓔ Fugendüse	Ⓔ crevice nozzle	Ⓔ suceur plat	Ⓔ boquilla plana
Ⓕ PE-Entleer- und Entsorgungsbeutel	Ⓕ PE emptying and disposal bag	Ⓕ Sac PE de vidange et d'élimination	Ⓕ Bolsa de vaciado y eliminación de PE
Ⓖ Anschlussmuffe, abgestuft	Ⓖ Connecting sleeve stepped	Ⓖ Manchon de liaison renforcé	Ⓖ Manga de conexión escalonada
Ⓖ 2 x Li-HD Akkupack 18 V	Ⓖ 2 x LiHD battery pack 18 V	Ⓖ 2 x Batteries LIHD 18 V	Ⓖ 2 x Batería LIHD 18 V
Ⓘ Schnellladegerät ASC 145	Ⓘ Quick Charger ASC 145	Ⓘ Chargeur rapide ASC 145	Ⓘ Cargador rápido ASC 145
I Accessori	NL Toebehoren	DK Tilbehør	S Tillbehör
Ⓐ Tubo flessibile di aspirazione	Ⓐ Zuigslang	Ⓐ Sugeslange	Ⓐ Sugslang
Ⓑ Cartucce filtro pieghettato	Ⓑ Vouwfiltercassette	Ⓑ Filterkassetter til foldefilter	Ⓑ Veckfilterkassetter
Ⓒ Filtro di protezione motore	Ⓒ Motorfilter	Ⓒ Motorfilter	Ⓒ Motorskyddsfilter
Ⓓ Sacchetto filtrante in vello.	Ⓓ Vlies-filterzak	Ⓓ Vlies-filterpose	Ⓓ Fiberduk filterpåse
Ⓔ ugello piatto	Ⓔ plat mondstuk	Ⓔ flad dyse	Ⓔ platt munstycke
Ⓕ Sacchetto PE per svuotamento e smaltimento	Ⓕ PE-zak voor legen en afvoer	Ⓕ PE-tømmings- og bortskaffelsespose	Ⓕ PE-tömnings- och bortskaffningspåse
Ⓖ Manicotto di collegamento a gradino	Ⓖ Verbindingsmof getrappt	Ⓖ Tilslutningsmuffe trådté	Ⓖ Anslutande hylsa stegad
Ⓖ 2 x Batteria 18 V	Ⓖ Accu-Pack LIHD 18 V	Ⓖ 2 x Batteri LIHD 18 V	Ⓖ 2 x Batteripaket LIHD 18 V
Ⓘ Caricabatteria rapido ASC 145	Ⓘ Supersnellader ASC 145	Ⓘ Hurtigoplader ASC 145	Ⓘ Snabbbladdare ASC 145
PL Akcesoria	RUS Дополнительные принадлежности		
Ⓐ Wąż ssący	Ⓐ Всасывающий шланг		
Ⓑ Kasety filtra składanego	Ⓑ Складчатый кассетный фильтр		
Ⓒ Filtr ochronny silnika	Ⓒ Защитный фильтр мотора		
Ⓓ Worek filtrujący z włókny	Ⓓ Флисовый фильтр-мешок		
Ⓔ Dysza szczelinowa	Ⓔ плоское сопло		
Ⓕ Worki	Ⓕ Полиэтиленовый фильтр-мешок		
Ⓖ Stopień łączący schodkowy	Ⓖ Соединительная втулка ступенчатая		
Ⓖ 2 x Akumulator LIHD 18 V	Ⓖ Аккумуляторный блок LIHD, 18 В		
Ⓘ Szybka ładowarka ASC 145	Ⓘ Быстрозарядное устройство ASC 145		

# Deutsch (original)

Lesen Sie vor der Inbetriebnahme des Saugers die Bedienungsanleitung sorgfältig durch. Die Bedienungsanleitung gibt wichtige Hinweise zur Sicherheit, Inbetriebnahme, Bedienung, Wartung und Pflege. Bewahren Sie die Bedienungsanleitung sorgfältig auf und geben Sie diese bei Veräußerung an den Nachbesitzer weiter.

Der Hersteller behält sich Konstruktions- und Ausstattungsänderungen vor.

## 1 Erläuterung der verwendeten Symbole und Zeichen

Symbol / Signalwort	Beschreibung
	Dies ist das Warnsymbol. Es warnt vor möglicher Verletzungsgefahr. Alle Anweisungen befolgen, die mit diesem Symbol gekennzeichnet sind, um Verletzungen oder Tod zu vermeiden. Das Warnsymbol erscheint immer in Verbindung mit den Signalwörtern <b>GEFAHR</b> , <b>WARNUNG</b> und <b>VORSICHT</b> .
<b>GEFAHR!</b>	Kennzeichnet eine Gefährdung mit hohem Risikograd, die den Tod oder schwere Verletzungen zur Folge haben wird, wenn sie nicht vermieden wird.
<b>WARNUNG!</b>	Kennzeichnet eine Gefährdung mit mittlerem Risikograd, die den Tod oder schwere Verletzungen zur Folge haben kann, wenn sie nicht vermieden wird.
<b>VORSICHT!</b>	Kennzeichnet eine Gefährdung mit geringem Risikograd, die leichte oder mäßige Verletzungen zur Folge haben kann, wenn sie nicht vermieden wird.
<b>HINWEIS</b>	Kennzeichnet Ratschläge oder Hinweise, die das Arbeiten erleichtern und für einen sicheren Betrieb sorgen.
	Kennzeichnet eine Voraussetzung, die erfüllt sein muss, bevor eine Handlung ausgeführt werden kann.
	Kennzeichnet vom Benutzer nacheinander auszuführende Handlungsschritte.
	Kennzeichnet das Resultat einer Handlung.

## 2 Sicherheit

### 2.1 Wichtige Sicherheitshinweise

#### ⚠️ WARNUNG!

##### Explosions- und Brandgefahr

Das Saugen brennbarer Substanzen oder überhitzte Bauteile können zum Brand des Geräts führen. Verbrennungsgefahr oder Verletzungsgefahr durch umherfliegende Bauteile.

- ▶ Den Sauger nicht in explosionsgefährdeten Räumen betreiben.
- ▶ Den Sauger von entflammaren Gasen und Substanzen fernhalten.
- ▶ Den Sauger nicht in Aerosol-Umgebung betreiben.
- ▶ Folgende Stoffe dürfen nicht gesaugt werden:
  - brennbare oder explosive Lösungsmittel
  - mit Lösungsmittel getränkte Stoffe
  - explosionsgefährliche Stäube
  - Flüssigkeiten wie Benzin, Öl, Alkohol, Verdünnung
  - Stoffe und Späne, die heißer als 60 °C sind
- ▶ Sauger bei Blockieren des Motors sofort ausschalten.
- ▶ Akku(s) bei unbeaufsichtigtem Gerät entfernen

#### ⚠️ WARNUNG!

##### Gefahr durch brennenden Akku

Überhitzung des Akkus und Kurzschlüsse können zu einem Brand und zur Explosion des Akkus führen.

- ▶ Akkublock vor Hitze, z. B. auch vor ständiger Sonneneinstrahlung und Feuer schützen.
- ▶ Ist ein Akku nicht in Gebrauch, muss er in ausreichendem Abstand zu anderen metallischen Gegenständen wie Büroklammern, Münzen, Schlüsseln, Nägeln, Schrauben oder anderen kleinen Metallteilen aufbewahrt werden. Diese können eine leitende Verbindung zwischen den Kontakten herstellen.
- ▶ Akkublöcke nicht in gemischt befüllten Tragetaschen transportieren.
- ▶ NIEMALS WASSER AUF EINEN BRENNENDEN LI-IONEN-AKKU SCHÜTTEN! Unbedingt Feuerlöscher verwenden (Brandklasse D).
- ▶ Dämpfe eines brennenden Akkus nicht einatmen. Ggf. einen Arzt aufsuchen.
- ▶ Akku nicht bei Umgebungstemperaturen unter 5°C bzw. über 45°C laden. Die längste Lebensdauer und die beste Leistung werden erreicht, wenn der Akkublock bei einer Lufttemperatur von ca. 20°C geladen wird.
- ▶ Wird der Akkublock während des Ladevorgangs zu heiß, Netzstecker ziehen und Gerät sofort ausschalten.
- ▶ Akkukontakte nicht kurzschließen.
- ▶ Akku und Akkufach regelmäßig reinigen.
- ▶ Defekte Akkus austauschen.
- ▶ Akkus nicht öffnen.

#### ⚠️ WARNUNG!

##### Gesundheitsgefahr durch gefährliche Stäube

Das Einatmen von gefährlichen Stäuben kann zu schweren Erkrankungen der Lunge führen.

- ▶ Keine asbesthaltigen Stäube mit dem Sauger saugen.
- ▶ Beim Saugen von Stäuben der Staubklasse M geeigneten Atemschutz tragen.
- ▶ Vor jeder Wartung Sauger ausschalten und Akkus entnehmen.
- ▶ Geeignete persönliche Schutzausrüstung tragen.
- ▶ Sauger vor der Demontage reinigen.
- ▶ Demontage vor einer örtlich gefilterten Zwangsentlüftung durchführen.
- ▶ Wartungsbereich nach den Arbeiten reinigen.
- ▶ Sauger der Klasse M nicht in Betrieb nehmen, wenn Hupe und LED defekt sind.

### ⚠️ WARNUNG!

#### **Stromschlaggefahr**

- ▶ Die Spannung auf dem Typenschild muss mit der Akkuspannung übereinstimmen.
- ▶ Nach jedem Gebrauch und vor jeder Wartung Sauger ausschalten.
- ▶ Sauger niemals bei Regen oder Gewitter im Freien öffnen.
- ▶ Sauger trocken und frostgeschützt in Innenräumen aufbewahren.
- ▶ Nur originale Akkus verwenden.
- ▶ Bei Nichtgebrauch Akku(s) entfernen.
- ▶ Vor der Wartung bzw. dem Öffnen des Saugers Akku(s) entfernen.
- ▶ Vor dem Akkuwechsel Sauger ausschalten.
- ▶ Akku nicht mit nassen Händen berühren.
- ▶ Bei Austritt von Schaum oder Flüssigkeit den Sauger sofort ausschalten. Behälter und Faltenfilterkassette entleeren.
- ▶ Das Deckelinnere immer trocken halten.
- ▶ Akkufach bei eingesetzten Akkus stets geschlossen halten.
- ▶ Kontakte im Akkufach nicht mit Händen oder Gegenständen berühren.
- ▶ Keine Gegenstände im Akkufach ablegen.
- ▶ Vor dem Gebrauch prüfen, ob der/die Akku(s) fest arretiert ist/sind.
- ▶ Kontakte der Akkus regelmäßig reinigen.
- ▶ Nur original für den Akkusauger bestimmten elektrisch leitfähigen Schlauch verwenden.
- ▶ Auf Ladungsausgleich achten.

### ⚠️ WARNUNG!

#### **Verletzungsgefahr bei defektem Akku**

- ▶ Bei auslaufendem Akku auslaufendes Material nicht berühren.

### ⚠️ WARNUNG!

#### **Gefahr durch nicht fachgerechte Wartung, Reparatur und Reinigung**

Nicht fachgerecht gewartete und reparierte Geräte stellen eine Gefahr für den Benutzer dar.

- ▶ Reparaturen nur von Fachkräften, z.B. dem Kundendienst, ausführen lassen.
- ▶ Nur Original-Ersatzteile verwenden.
- ▶ Nur das mit dem Sauger gelieferte oder in der Bedienungsanleitung festgelegte Zubehör verwenden.
- ▶ Beim Einsatz in Lebensmittelverarbeitenden Betrieben: Sauger nach dem Gebrauch sofort reinigen und desinfizieren, um Verkeimung vorzubeugen.
- ▶ Keine brennbaren Reinigungsmittel verwenden.
- ▶ Zur Reinigung keine Dampfstrahlgeräte oder Hochdruckreiniger verwenden.
- ▶ Filterkassetten nicht mit Druckluft reinigen.
- ▶ Saugerteile nicht mit Säure, Azeton und Lösungsmitteln reinigen. Sie können das Material beschädigen.
- ▶ Funktion von Hupe und LED regelmäßig prüfen.

### ⚠️ WARNUNG!

#### **Gefahr durch menschliches Fehlverhalten**

- ▶ Der Sauger darf nicht von Personen (einschließlich Kindern) mit verringerten physischen, sensorischen oder mentalen Fähigkeiten oder Mängeln an Erfahrung und Wissen benutzt werden.
- ▶ Kinder sind zu beaufsichtigen, um sicherzustellen, dass sie nicht mit dem Gerät spielen.
- ▶ Düse, Schlauch oder Rohr nicht auf Menschen oder Tiere richten.

### ⚠️ WARNUNG!

#### **Explosionsgefahr bei der Arbeit unter Tage**

Das Saugen brennbarer Gase beim Anbohren einer Methanblase kann zum Brand des Geräts führen. Explosionsgefahr.

- ▶ Der Sauger darf nicht in explosionsgefährdeten Räumen betrieben werden.



**⚠️ WARNUNG!**

**Verletzungsgefahr durch unsachgemäße Handhabung**

- ▶ Sauger nicht unbeaufsichtigt lassen.
- ▶ Nie auf den Sauger steigen oder sich darauf setzen.
- ▶ Sauger nur auf waagrechten Flächen abstellen.
- ▶ Sturzgefahr beim Arbeiten auf Treppen. Auf sicheren Stand achten.
- ▶ Saugschlauch nicht über scharfe Kanten ziehen, knicken oder einklemmen.
- ▶ Saugschlauch immer so verlegen, dass niemand darüber stolpern kann.
- ▶ Maximal eine Werkzeugbox auf dem Sauger anbringen.
- ▶ Werkzeugbox vor dem Öffnen des Deckels entfernen.
- ▶ Sauger nicht an der Werkzeugbox anheben.
- ▶ Sauger einschließlich Zubehör in folgenden Fällen nicht in Betrieb nehmen:
  - Akkus sind defekt
  - Sauger ist erkennbar beschädigt, z. B. durch Risse im Gehäuse, durch scharfe Bruchkanten
  - Bei Verdacht auf einen unsichtbaren Defekt, z.B. nach einem Sturz

**⚠️ WARNUNG!**

**Gefahr durch Blitzschlag**

- ▶ Sauger bei Gewitter nicht im Freien verwenden.

**⚠️ VORSICHT!**

**Gefahr durch Lärm**

- Verletzungsgefahr durch Ermüdungserscheinungen, Stress oder schwierige Kommunikation
- ▶ Bei der Arbeit einen Gehörschutz tragen.

**⚠️ VORSICHT!**

**Gefahr von Haltungsschäden**

- ▶ Beim Saugen und Akkuwechsel auf gute Körperhaltung achten.

**⚠️ VORSICHT!**

**Mögliche Verletzungsgefahren durch Arbeiten mit defektem Gerät**

- ▶ Sauger sofort ausschalten, wenn Sie einen Defekt erkennen.
- ▶ Wenn sich der Sauger nicht ausschalten lässt, Akkus aus dem Gerät entfernen.
- ▶ Kein defektes Gerät in Betrieb nehmen.

**⚠️ VORSICHT!**

**Gefahr durch herausgeschleuderte Gegenstände**

Verletzungen durch Stoß oder Schlag

- ▶ Lesen Sie im Kapitel 5 (Betrieb), für welchen Verwendungszweck Sie welche Filter bzw. Filterkassetten benötigen.
- ▶ Setzen Sie die Filter bzw. Filterkassetten ausschließlich so ein, wie im Kapitel 5 (Betrieb) beschrieben.

**⚠️ VORSICHT!**

**Erstickungsgefahr**

- ▶ Kinder nicht mit Verpackungsmaterial, z. B. Folienbeuteln, spielen lassen.
- ▶ Kinder nicht mit Kleinteilen spielen lassen.

## 2.2 Staubklassen

Staubbeseitigende Maschinen werden nach DIN EN 60335-2-69 geprüft und in Staubklassen eingeteilt.

Sauger der Staubklasse **L** sind geeignet zum Auf-/Absaugen von trockenen, nicht brennbaren, gesundheitsgefährlichen Stäuben mit Arbeitsplatzgrenzwerten (AGWs)  $> 1 \text{ mg/m}^3$ .

Sauger der Klasse **M** sind geeignet für das Auf-/Absaugen von trockenen, nicht brennbaren Stäuben, nicht brennbaren Flüssigkeiten, Holzstäuben und gefährlichen Stäuben mit AGWs  $\geq 0,1 \text{ mg/m}^3$ .

Sauger der Klasse **H** sind geeignet für das Auf-/Absaugen von trockenen, nicht brennbaren Stäuben, krebserzeugenden und krankheitsserregenden Partikeln sowie nicht brennbaren Flüssigkeiten, Holzstäuben und gesundheitsgefährlichen Stäuben mit allen AGWs.

## 2.3 Bestimmungsgemäße Verwendung

Der Sauger ISC CLDC ist zum Absaugen von Stäuben, Schmutz und Wasser geeignet.

Diese Maschine ist für den gewerblichen Gebrauch vorgesehen, zum Beispiel für die Verwendung in Hotels, Schulen, Krankenhäusern, Fabriken, Läden, Büros und für das Vermietgeschäft.

**NICHT GESAUGT** werden dürfen folgende Materialien:

- Brennbare oder explosive Lösungsmittel, darunter Flüssigkeiten wie Benzin, Öl, Alkohol, Verdünnungen
- Mit Lösungsmittel getränkte Stoffe
- Explosionsgefährliche Stäube
- Stoffe (Späne), die heißer als  $60 \text{ °C}$  sind
- Asbesthaltige Stäube
  
- Zur bestimmungsgemäßen Verwendung gehört auch:
  - Sicherheitshinweise lesen und verstehen
  - Betriebs- und Wartungsanleitung beachten
  - Inspektions- und Wartungsbedingungen einhalten

## 2.4 Vernünftigerweise vorhersehbare Verwendung (Fehlwendung)

Alle anderen Anwendungen als die oben beschriebene Anwendung sind unzulässig. Darunter fällt insbesondere:

- Saugen der in Kap. 3.6 ausgeschlossenen Materialien
- Verwendung als Leiter oder Tritt
- Tragen des Saugers an der aufgesetzten Werkzeugbox
- Nichtbeachten der Betriebsanleitung
- Manipulation oder Entfernen von Schutzeinrichtungen
- Verwendung, Umrüstung, Wartung und Instandhaltung des Geräts durch nicht ausreichend geschultes und unterwiesenes Personal
- Verwendung durch nicht geeignete Personen (unter 18 Jahre, unter Drogeneinfluss stehende Personen)
- Unzureichende oder unsachgemäße Wartung und Instandhaltung
- Vornehmen von nicht genehmigten Veränderungen
- Einsatz von nicht geeigneten Ersatz- und Verschleißteilen

Folgen dieser vernünftigerweise vorhersehbaren Anwendungen können sein:

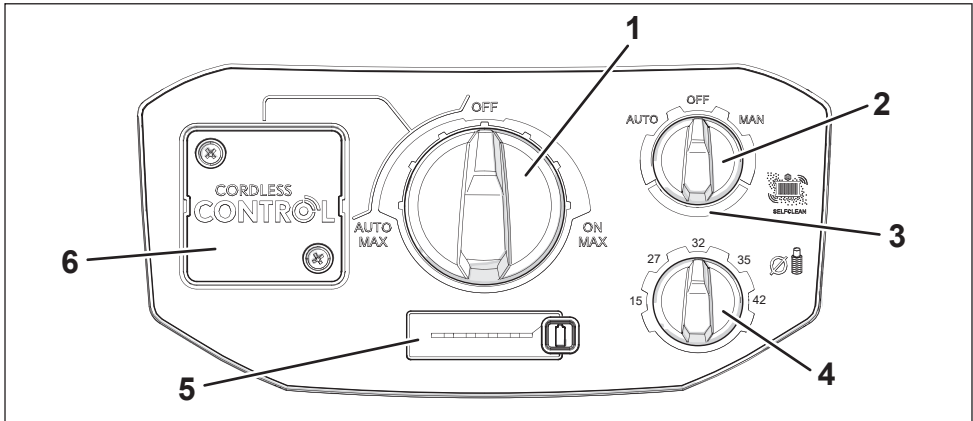
- Brand oder Explosion des Saugers, in Folge auch Brand der Batterie, damit einhergehend Gefährdung des Bedieners durch Verbrennungen oder umherfliegende Teile, Einatmen möglicherweise giftiger Substanzen
- Beim Saugen von Asbest Gefährdung des Bedieners oder anderer Personen in der Nähe durch Einatmen gesundheitsschädigender Substanzen.
- Gefährdung durch Absturz beim Besteigen des Akkusaugers

## 2.5 Umgebungsbedingungen

Temperaturbereich	0 °C bis 40 °C
Feuchtigkeitsbereich	5 % bis 95 %
Ex-Schutzbereich	nicht erlaubt

Verwendung innerhalb und außerhalb geschlossener Räume, auch bei Regen und Nässe

### 3 Anzeige- und Bedienelemente



Wählen Sie folgende Funktionen und Einstellungen:

Pos.	Bezeichnung	Schalterstellung	Beschreibung
1	Drehregler Betriebsmodus / Drehzahl	OFF	- Sauger ist ausgeschaltet
		ON	- Sauger läuft sofort an - Auswahl Drehzahl in 3 Stufen
		AUTO	- Bereitschaftsbetrieb * - Auswahl Drehzahl in 3 Stufen
2	Drehschalter Abreinigungsmodus	OFF	- Keine Filterabreinigung
		AUTO	- Die Filterabreinigung erfolgt automatisch bei Erreichen des eingestellten Mindestvolumenstroms in der nächsten Arbeitspause.
		MAN	- Filter wird sofort gereinigt - Schalter springt zurück auf OFF
3	Füllanzeige		- Leuchtet, wenn <ul style="list-style-type: none"> <li>• Behälter voll</li> <li>• Saugschlauch verstopft</li> </ul> - Bei Saugern der Klasse M ertönt im Modus AUTO zusätzlich ein akustisches Signal
4	Drehschalter Schlauchdurchmesser *	15 - 27 - 32 - 35 - 42	- Bei M-Saugern zur Volumenstromüberwachung, damit bei Unterschreitung der minimalen Luftgeschwindigkeit von 20 m/s das Warnsignal auslöst
5	Panel Akkukapazität		- LED-Anzeige Akkukapazität - Taster Akkukapazität <ul style="list-style-type: none"> <li>• Aktivieren des Saugers aus dem Sleep-Modus *</li> <li>• Wenn der Sauger ausgeschaltet ist: Aktivieren der LED-Anzeige Akkukapazität für einige Sekunden</li> </ul>
6	Halterung Döngle Cordless Control *		- Nähere Informationen in der Herstelldokumentation.

\* je nach Ausstattungsvariante

## 4 Inbetriebnahme

- ▶ Beim Auspacken auf Vollständigkeit und Transportschäden achten.
- ▶ Sicherstellen, dass folgende Voraussetzungen erfüllt sind:
  - Sauger, Netzanschlussleitung, Saugschlauch und Zubehör sind nicht beschädigt.
  - Alle Filter sind eingesetzt und nicht beschädigt.

### HINWEIS

Sauger vor Betrieb akklimatisieren zum Schutz vor der Bildung von Kondenswasser

## 5 Betrieb

### 5.1 Sauger für den Betrieb vorbereiten

#### 5.1.1 Akku(s) einsetzen

#### ⚠ WARNUNG!

##### Stromschlaggefahr!

Die Kontakte der nicht verwendeten Akkufächer stehen unter elektrischer Spannung.

- ▶ Akkufach immer geschlossen halten.
- ▶ Keine Gegenstände im Akkufach ablegen oder transportieren.
- ▶ Sicherheitshinweise in Kap. 2 beachten.

### HINWEIS

Akkus vor Nässe schützen.

Der/die Akku(s) werden im Akkufach eingesetzt (siehe Illustration 1). Ein Fachdeckel mit Verriegelung schützt die Akkus vor Spritzwasser.

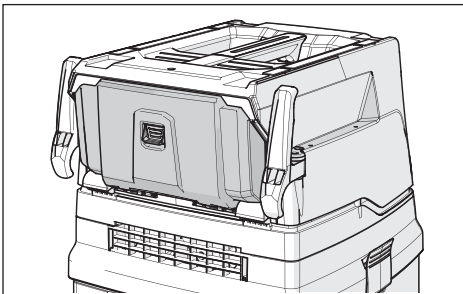


Illustration 1: Akkufach

Der Sauger kann mit folgenden Akkutypen der CAS-Gruppe betrieben werden:

- 2 Akkus 18 V
- 1 Akku 36 V

Nähere Informationen zu den Akkutypen finden Sie in Kap. 10.

- ▶ Akku(s) in die entsprechenden Führungen einschieben, bis die Arretierung einrastet.

### HINWEIS

- ▶ Beim Einsetzen der Akkus auf Führungsschlitze achten.
- ▶ Vorsichtig vorgehen.

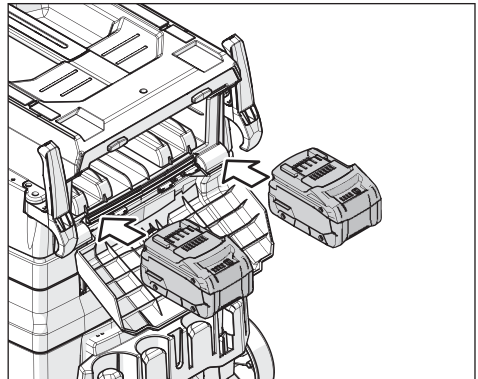


Illustration 2: Akkufach mit zwei 18-V-Akkus

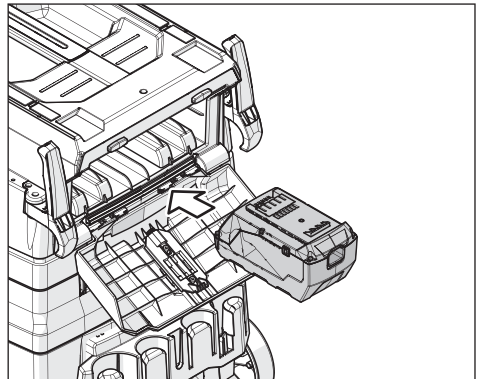


Illustration 3: Akkufach mit 36-V-Akku

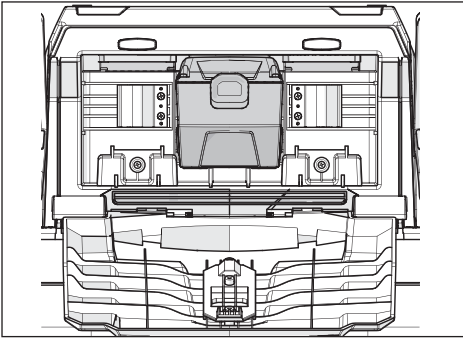


Illustration 4: Akkufach mit 36-V-Akku, eingesetzt

### 5.1.2 Schlauch anschließen

#### ⚠ WARNUNG!

##### Stromschlaggefahr Brandgefahr

Wird ein nicht elektrisch leitfähiger Schlauch verwendet, kann es zu einem Stromschlag und zur Beschädigung der Elektronik im Sauger kommen. Auf diese Weise kann ein Brand entstehen.

- ▶ Nur original für den Akkusauger bestimmten elektrisch leitfähigen Schlauch verwenden.

- ▶ Geeigneten Schlauch auf die Anschlussmuffe stecken.
- ▶ Auf eine sichere Verbindung achten.

### 5.1.3 Cordless Control anbringen\*

Für den Betrieb in der Betriebsart >AUTO< ist die Installation des Cordless Control erforderlich.

Nähere Informationen finden Sie in der Herstellerdokumentation.

### 5.1.4 Entsorgungsbeutel einsetzen

#### HINWEIS

Das Saugen ohne Entsorgungsbeutel ist nur zulässig bei Stäuben mit AGW's > 1 mg/m<sup>3</sup>.

#### HINWEIS

Nur die Sauger der Klasse M mit Spezialbehälter und Drehschieber in der Ansaugöffnung sind für die Verwendung von PE-Entleer- und Entsorgungsbeuteln geeignet.

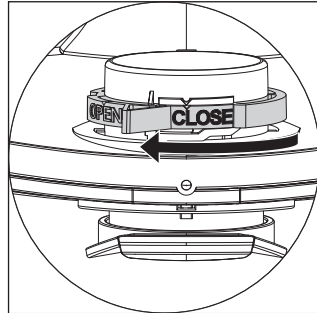
- ▶ Ggf. vorhandenen Filterbeutel entnehmen bzw. Behälter leeren (Kap. 5.5 „Sauggut entfernen“ auf Seite 15).
- ▶ Geeigneten Filterbeutel für Ihre Anwendung wählen.
- ▶ Zum Einsetzen der Beutel wie in einem der folgenden Abschnitte beschrieben vorgehen:

### Vlies-Filterbeutel einsetzen\*

#### HINWEIS

Vlies-Filterbeutel nur zum Trockensaugen verwenden.

- ▶ Flansch vollständig über den Ansaugstutzen schieben.
- ▶ Roten Drehschieber innen auf CLOSE bis zum Anschlag auf die Markierung ▲ drehen.

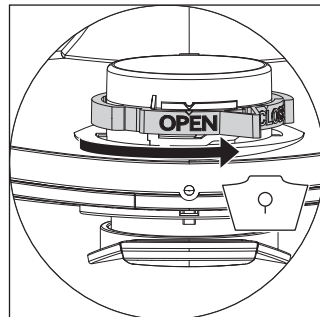


### PE-Entleer- und Entsorgungsbeutel einsetzen\*

#### HINWEIS

Nur die Sauger der Klasse M und H mit Spezialbehälter und Drehschieber in der Ansaugöffnung sind für die Verwendung von PE-Entleer- und Entsorgungsbeuteln geeignet.

- ▶ Roten Drehschieber innen auf OPEN bis zum Anschlag auf die Markierung ▲ drehen.



- ▶ Flansch vollständig über Ansaugstutzen schieben.
- ▶ Obere Beutelöffnung über Behälterrand legen.

## 5.2 Einstellungen vornehmen

### 5.2.1 Modus Filterabreinigung einstellen\*

Der Sauger ist mit einer elektromagnetischen Filterabreinigung ausgestattet, mit der anhaftender Staub von den Faltenfilterkassetten abgerüttelt werden kann.

Die Filterabreinigung erfolgt automatisch bei Erreichen des eingestellten Mindestvolumenstroms in der nächsten Arbeitspause (Schalterposition >AUTO<).

- ▶ Am Drehschalter Filterabreinigung den gewünschten Modus einstellen (siehe Kap. 3 „Anzeige- und Bedienelemente“ auf Seite 11).

Informationen zur manuellen Abreinigung finden Sie im Kap. 5.4.3.

### 5.2.2 Schlauchdurchmesser einstellen \*

#### ⚠ VORSICHT!

#### Vorwahlschalter für Mindestvolumenstromsignal (Hupe und Leuchte bei Saugern der Staubklasse „M“

Ist ein falscher Schlauchdurchmesser eingestellt, funktioniert die Warnfunktion bei nachlassender Saugleistung nicht wie vorgesehen.

- ▶ Schlauchdurchmesser richtig einstellen.

- ▶ Bei Saugern der Klasse **M** Schlauchdurchmesser am Schalter einstellen:

Vorwahlschalter für Schlauchinnendurchmesser	Volumenstrom
∅ 42 mm	100 m³/h
∅ 35 mm	73 m³/h
∅ 32 mm	58 m³/h
∅ 27 mm	41 m³/h
∅ 15 mm	13 m³/h

### 5.3 Sauger einschalten

Der Sauger wird am Drehregler Betriebsart / Drehzahl eingeschaltet.

Es stehen zwei Betriebsarten zur Verfügung, in denen sich die Saugleistung jeweils in 3 Stufen regeln lässt:

- ▶ Drehregler im Bereich >ON< auf die gewünschte Drehzahlstufe stellen.
  - ↳ Sauger läuft sofort an.

oder:

- ▶ Drehregler im Bereich >AUTO< auf die gewünschte Drehzahlstufe stellen.
  - ↳ Sauger ist im Bereitschaftsbetrieb für Elektrowerkzeuge (nur in Verbindung mit Cordless Control\*).

## 5.4 Saugen

#### ⚠ WARNUNG!

#### Brandgefahr! Explosionsgefahr! Stromschlaggefahr!

- ▶ Sicherheitshinweise in Kap. 2 beachten.

### 5.4.1 Trockensaugen

- ▶ Nur mit trockenem Filter, Sauger und Zubehör saugen, damit Staub nicht haften bleibt und verkrustet.
- ▶ Zum Saugen von Ruß, Zement, Gips oder ähnlichen Stäuben: PE-Entleerbeutel in den Schmutzbehälter einsetzen.
- ▶ Filterbeutel immer in Verbindung mit Faltenfilterkassetten einsetzen.

#### HINWEIS

Sauger der Klasse M vorzugsweise als Trockensauger benutzen.

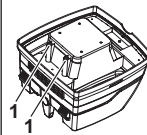
### 5.4.2 Nasssaugen

#### ⚠ WARNUNG!

#### Stromschlaggefahr!

- ▶ Bei Austritt von Schaum oder Flüssigkeit den Sauger sofort ausschalten. Behälter und Faltenfilterkassette entleeren.

#### HINWEIS



Die Wasserstandssensoren (1) regelmäßig reinigen und auf Anzeichen von Beschädigung untersuchen.

- ▶ Ohne Vlies-Filterbeutel saugen. Die Faltenfilterkassetten sind zum Nasssaugen geeignet. Der eingebaute Sensor schaltet den Motor bei vollem Behälter ab. Die Handhabung des Saugers kann durch einen gefüllten Behälter beeinträchtigt werden.
- ▶ Behälter entleeren (siehe Kap. 5.5 „Sauggut entfernen“ auf Seite 15).

#### HINWEIS

Wird der Sauger nicht ausgeschaltet, bleibt der Wiederanlaufschutz weiterhin wirksam. Erst nach dem Ausschalten und dem erneuten Einschalten ist der Sauger wieder betriebsbereit.

- ▶ Vor dem Entleeren zuerst den Saugschlauch aus der Flüssigkeit nehmen.
- ▶ Durch hohe Saugleistung und strömungsgünstige Behälterform kann nach dem Ausschalten etwas Wasser aus dem Schlauch zurücklaufen.
- ▶ Bei anschließendem Trockensaugen trockene Filter einsetzen.

## HINWEIS

Bei häufigem Wechsel zwischen Trocken- und Nasssaugen empfehlen wir den Einsatz eines zweiten Filtersatzes, vorzugsweise Polyester-Faltenfilterkassetten.

### 5.4.3 Faltenfilter reinigen (Abreinigungsmodus >OFF<)

- △ Die Füllanzeige leuchtet.
- ▶ Drehschalter Abreinigungsmodus nach rechts in den Bereich >MAN< drehen.
  - ↳ Die Filterreinigung wird sofort durchgeführt.
  - ↳ Der Drehschalter springt wieder zurück auf >OFF<.

### 5.5 Sauggut entfernen

- △ Die Füllanzeige leuchtet, obwohl der Filter vor kurzem gereinigt wurde.
- Leuchtet die Füllanzeige, obwohl der Filter gereinigt ist, ist der Behälter bzw. der Entsorgungsbeutel gefüllt und muss geleert bzw. entsorgt werden.

- ▶ Wie in einem der folgenden Kapitel beschrieben vorgehen:

#### 5.5.1 Behälter entleeren

- ▶ Sauger ausschalten.
- ▶ Verschlüsse öffnen.
- ▶ Deckel und Saugschlauch vom Behälter nehmen.
- ▶ Behälter auskippen.

#### 5.5.2 Vlies-Filterbeutel entsorgen

- ▶ Sauger ausschalten.
- ▶ Geeignete Atemschutzmaske anlegen.
- ▶ Saugschlauch entfernen.
- ▶ Ansaugstutzen mit Verschlusskappe\* verschließen.
- ▶ Seitliche Verschlüsse öffnen.
- ▶ Oberteil abnehmen.
- ▶ Flansch vorsichtig vom Ansaugstutzen ziehen und Flansch verschließen.
- ▶ Sauggut gemäß den gesetzlichen Bestimmungen entsorgen.

#### 5.5.3 PE-Entleer- und Entsorgungsbeutel entsorgen

- ▶ Schalter in Stellung >MAN< bringen.
  - ↳ Faltenfilterkassetten werden automatisch abgereinigt.
  - ↳ In den Filtern befindlicher Reststaub fällt in den Beutel.
- ▶ Sauger ausschalten.
- ▶ Geeignete Atemschutzmaske anlegen.
- ▶ Saugschlauch entfernen.
- ▶ Ansaugstutzen mit Verschlusskappe\* verschließen.
- ▶ Seitliche Verschlüsse öffnen.
- ▶ Oberteil abnehmen.

- ▶ PE-Entleer- und Entsorgungsbeutel vorsichtig mit dem beiliegenden Verschlussband verschließen.
- ▶ Flansch vorsichtig vom Ansaugstutzen ziehen und verschließen.
- ▶ PE-Entleer- und Entsorgungsbeutel vorsichtig aus Behälter nehmen.
- ▶ Sauggut gemäß den gesetzlichen Bestimmungen entsorgen.

### 5.6 Faltenfilter wechseln

- ▶ Faltenfilterkassetten vor dem Filterwechsel abreinigen.
- ▶ Ggf. Werkzeugbox vom Sauger abnehmen.
- ▶ Mit Münze oder ähnlichem Gegenstand Verriegelung um 90° gegen den Uhrzeigersinn drehen und nach hinten drücken (siehe Gesamtübersicht auf Seite 3).
- ▶ Haube aufklappen und mit Arretierungsbügel fixieren.
- ▶ Die entnommenen Faltenfilterkassetten sofort in einem staubdichten Kunststoffbeutel verschließen und bestimmungsgemäß entsorgen.
- ▶ Neue Faltenfilterkassetten einsetzen.
- ▶ Arretierungsbügel hochheben. Haube herunterklappen und durch leichtes Drücken verriegeln.

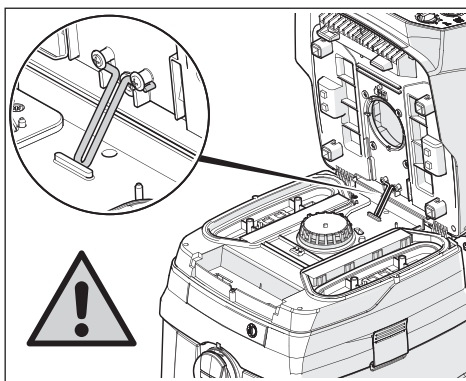


Illustration 5: Arretierungsbügel

## ⚠ VORSICHT!

### Gefahr durch herunterklappende Haube

Wenn Haube durch Eigengewicht herunterklappt, besteht Quetschgefahr.

- ▶ Vorsichtig vorgehen.

### 5.7 Sleep-Modus\*

Der Sleep-Modus aktiviert sich automatisch, wenn der Sauger in der Betriebsart >AUTO< 5 Stunden lang nicht in Betrieb genommen wurde. So wird Stromverbrauch durch das Cordless Control vermieden.

Der Sleep-Modus kann auf zwei Arten deaktiviert werden:

- ▶ Akkukapazitätstaster drücken.
- ▶ Drehregler Betriebsmodus / Drehzahl auf >OFF< stellen.

## 5.8 Sauger ausschalten

- ▶ Drehregler Betriebsmodus/Drehzahl in Stellung >OFF< bringen.
  - ↳ Sauger ist ausgeschaltet.
- ▶ Akku(s) bei Außerbetriebnahme entnehmen.
- ▶ Saugrohr durch Einstecken in das Zubehördepot\* an der Behälter-Rückwand fixieren.
- ▶ Elektrowerkzeug entfernen.

## 6 Transport

- ▶ Saugschlauch entfernen.
- ▶ Ansaugstutzen mit Verschlusskappe verschließen.
- ▶ Oberteil auf Behälter setzen.
- ▶ Seitliche Verschlüsse schließen.
- ▶ Akku(s) entnehmen
- ▶ Zubehör in geeignete Kunststoffbeutel stecken und Kunststoffbeutel verschließen.
- ▶ Schlauchenden zusammenstecken, damit keine Schmutzpartikel austreten.
- ▶ Schlauch um Sauger legen und am Griff einklemmen.

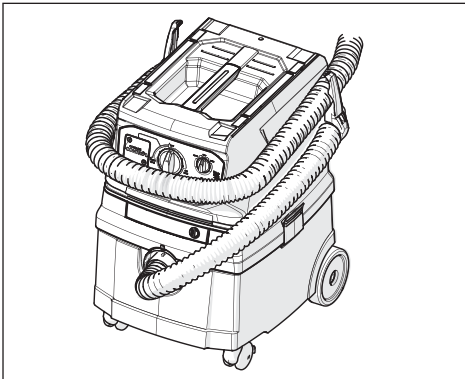


Illustration 6: Saugschlauch aufwickeln, Schritt1

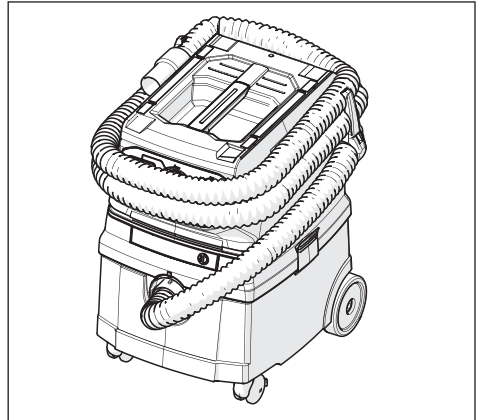


Illustration 7: Saugschlauch aufwickeln, Schritt 2

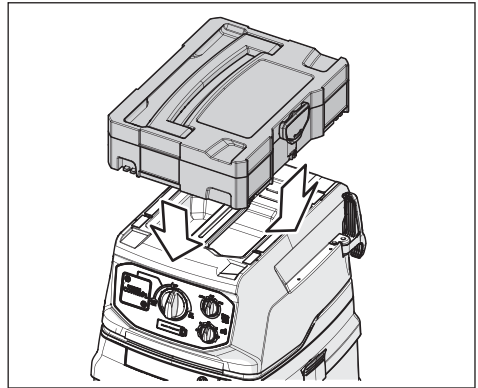


Illustration 8: Werkzeugbox

### ⚠ VORSICHT!

#### Kippgefahr beim Transport

- ▶ Maximal eine Werkzeugbox auf dem Sauger transportieren.

### HINWEIS

Bei Erschütterungen des Saugers können die Akkus beschädigt werden.

- ▶ Akkus, wenn möglich, vor dem Transport entnehmen.
- ▶ Nach Transport mit eingelegten Akkus: Akkus auf Beschädigungen (z. B. abgebrochene Kunststoffteile) kontrollieren.



## 7 Wartung

### ⚠️ WARNUNG!

#### Gefahr durch Staub

- ▶ Vor jeder Wartung Sauger ausschalten und Akkus entnehmen.
- ▶ Geeignete persönliche Schutzausrüstung tragen.
- ▶ Sauger vor der Demontage reinigen.
- ▶ Demontage vor einer örtlich gefilterten Zwangsentlüftung durchführen.
- ▶ Wartungsbereich nach den Arbeiten reinigen.

### 7.1 Vorsichtsmaßnahmen bei Saugern der Klasse M

Das Äußere des Saugers sollte durch Staubabsaugverfahren gereinigt und sauber abgewischt werden oder mit Abdichtmitteln behandelt werden, bevor er aus dem gefährlichen Gebiet genommen wird. Alle Saugerteile müssen als verunreinigt angesehen werden, wenn sie aus dem gefährlichen Gebiet genommen werden, und geeignete Vorkehrungen müssen getroffen werden, um eine Staubverteilung zu vermeiden.

#### Verunreinigte Gegenstände

Bei der Durchführung von Wartungs- oder Reparaturarbeiten müssen alle verunreinigten Gegenstände, die nicht zufriedenstellend gereinigt werden können, entsorgt werden. Solche Gegenstände müssen in undurchlässigen Beuteln in Übereinstimmung mit den gültigen Bestimmungen für die Beseitigung solchen Abfalls entsorgt werden.

### 7.2 Motorschutzfilter wechseln

Sollte der Motorschutzfilter verschmutzt sein, weist dies auf defekte Filterkassetten hin.

- ▶ Faltenfilterkassetten ersetzen.
- ▶ Motorschutzfilter ersetzen bzw. den Motorschutzfilter unter fließendem Wasser auswaschen, trocknen und wieder einsetzen.

### 7.3 Wirksamkeit des Saugers testen

Mindestens einmal jährlich ist vom Hersteller oder einer unterwiesenen Person eine staubtechnische Überprüfung durchzuführen, u.a. auf Beschädigungen des Filters, Dichtheit des Saugers und Funktion der Kontrolleinrichtung.

Es muss eine ausreichende Luftwechselrate L in dem Raum vorhanden sein, wenn die Abluft in den Raum zurückgeht. Nationale Bestimmungen beachten.

Lässt die Saugleistung des Saugers nach und erhöht auch das Abreinigen der Faltenfilterkassetten die Saugleistung nicht mehr (vorausgesetzt, Behälter ist geleert und Vlies-Filterbeutel ist ausgetauscht), dann ist es notwendig, die Faltenfilterkassetten auszutauschen (siehe Kap. 5.6 „Faltenfilter wechseln“ auf Seite 15).

## 8 Reinigung

### ⚠️ WARNUNG!

#### Gefahr durch nicht fachgerechte Reinigung

Nicht fachgerecht gewartete Geräte stellen eine Gefahr für den Benutzer dar.

- ▶ Beim Einsatz in lebensmittelverarbeitenden Betrieben: Sauger nach dem Gebrauch sofort reinigen und desinfizieren, um Verkeimung vorzubeugen.
- ▶ Keine brennbaren Reinigungsmittel verwenden.
- ▶ Zur Reinigung keine Dampfstrahlgeräte oder Hochdruckreiniger verwenden.
- ▶ Filterkassetten nicht mit Druckluft reinigen.

### HINWEIS

Säure, Azeton und Lösungsmittel können Saugerteile beschädigen.

- ▶ Behälter und Zubehör mit Wasser reinigen.
- ▶ Oberteil mit feuchtem Tuch abwischen.
- ▶ Behälter und Zubehör trocknen lassen.

- ▶ Kontakte der Akkus regelmäßig reinigen

## 9 Fehlersuche und Reparatur

### ⚠️ WARNUNG!

Nicht fachgerecht reparierte Sauger stellen eine Gefahr für den Benutzer dar!

- ▶ Reparaturen nur von Fachkräften, z. B. Kundendienst, ausführen lassen.
- ▶ Nur Original-Ersatzteile verwenden.

### HINWEIS

Funktionsstörungen sind nicht immer auf Defekte des Saugers zurückzuführen.

Störung	Mögliche Ursache	Behebung
Nachlassen der Saugleistung	Filter verschmutzt	Reinigen
	Filterbeutel voll	Wechseln
	Behälter voll	Leeren
	Motorschutzfilter verstopft	Reinigen
	Düse, Rohre oder Schlauch verstopft	Reinigen
Sauger läuft nicht an	Deckel nicht richtig geschlossen	Schließen
	Wassersensor abgeschaltet	Behälter leeren
	Sauger im Bereitschaftsbetrieb >AUTO<	Drehregler Betriebsmodus / Drehzahl auf >ON< stellen (siehe Kap. 3 „Anzeige- und Bedienelemente“ auf Seite 11)
	Akku defekt	Tauschen
	Akku nicht richtig eingesetzt	Richtig einsetzen
	Akku leer	Tauschen / Aufladen
	Kontakte defekt oder korrodiert	Fachwerkstatt aufsuchen
Sauger läuft beim Einschalten des Werkzeugs im >AUTO<-Modus nicht an.	Pairing des Cordless Control fehlerhaft	Siehe Herstelleranleitung der Cordless Control.
	Cordless Control defekt	
PE-Entleer- und Entsorgungsbeutel wird an die Filter angesaugt	Position Drehschieber falsch	Drehschieber auf OPEN ▲ stellen (siehe Kap. „PE-Entleer- und Entsorgungsbeutel einsetzen**“ auf Seite 13)
Sauger der Klasse M: bei eingesetztem Vliesfilter Staub im Behälter	Position Drehschieber falsch	Drehschieber auf CLOSE ▲ stellen (siehe Kap. „Vlies-Filterbeutel einsetzen**“ auf Seite 13)
Statische Entladungen über Bediener	Elektrostatische Ableitung nicht gewährleistet	Elektrisch ableitfähigen Saugschlauch verwenden bzw. defekten EL-Schlauch austauschen
Leuchten der Füllanzeige	Filter voll	Filter abreinigen
	Behälter voll	Behälter leeren
	Schlauch verstopft	Sauggut aus Schlauch entfernen
Alle LEDs der Kapazitäts- und Signalanzeige blinken	Akkufehler	Akkupacks entnehmen und wieder einsetzen
	Nur ein 18V-Akkupack eingesetzt	Zweiten 18V-Akkupack einsetzen
Eine LED der Kapazitäts- und Signalanzeige blinkt	Akkupack(s) leer	Akkupack(s) laden
Schnelles Hupen (1/10 s an, 1 s aus)	Akkupack ist in ca. 20 s leer	Akkupack(s) laden
Dauerhupen	Vorwarnung kurz vor dem Abschalten	Akkupack(s) laden
3 s Dauerhupen	Wasserstand im Behälter voll	Behälter leeren

Keine weiteren Eingriffe vornehmen, sondern zentrale Kundendienstwerkstatt kontaktieren.

## 10 Originalzubehör

### HINWEIS

Nur Original-Zubehör verwenden.

### HINWEIS

Akkus nur mit dem passenden Ladegerät aufladen.

Artikel-Bezeichnung	Besonderheiten/Material	Best.-Nr.
Faltenfilter-Kassette FKP 4300	Polyestermaterial, IFA Klasse <b>M</b> zugelassen (Ti15)	416069
Faltenfilter-Kassette FKP 4300 HEPA	Polyester-, Glasfaser- und Cellulosematerial, IFA Klasse <b>H</b> zugelassen (Ti26)	419190
Faltenfilter-Kassette FKPN 3000 NANO	Polyestermaterial mit Nanofaserauflage, IFA Klasse <b>M</b> zugelassen (Ti201)	425740
Faltenfilter-Kassette FKP 4800 M Advanced	1-lagig, Polyestermaterial (Ti15), Filterfläche 4800 cm <sup>2</sup> , Staubklasse <b>M</b> zugelassen	459257
<b>Filterbeutel 25 l:</b>		
Vlies-Filterbeutel FBV 25/35 (5 Stück)	für 25-l- und 35-l-Kunststoffbehälter, IFA Klasse <b>M</b> zugelassen (VIT610/TMO908)	411231
PE-Entleer- und Entsorgungsbeutel FBPE 25/35 (5er Pack M,H)	für <b>L/M/H</b> -Sauger mit 25- und 35-l-Behälter, Polyethylen	425764
PE-Entleer- und Entsorgungsbeutel FBVPE 25/35 (5er Pack M,H)	Sicherheits-Filtersack für <b>M/H</b> -Sauger mit 25- und 35-l-Behälter, außen Polyethylen mit innenliegendem Vlies-Filterbeutel	445267
<b>Saugschlauch:</b>		
Saugschlauch Ø 35 mm, Länge: 4 m	Elektrisch leitfähig	455563
<b>Akku und Ladegerät:</b>		
Akkupack Li-HD 18V 10.0 Ah	Akkupack Li-HD 18V 10.0 Ah, Li-Ionen-Technologie	457031
Schnellladergerät ASC 145	Zum Aufladen aller CAS-Li-Ion und LiHD Schiebeseitz-Akkupacks (12 V-36 V)	448855

Weiteres Zubehör finden Sie in der Sonderzubehör-Liste. Diese erhalten Sie auf Anfrage beim starmix Service Team oder im Internet: [www.starmix.de](http://www.starmix.de), E-Mail: [info@starmix.de](mailto:info@starmix.de).

## 11 Entsorgung

Altgeräte enthalten wertvolle Materialien, die zur Wiederaufarbeitung geeignet sind. **Sauger nicht in den normalen Hausmüll geben**, sondern über geeignete Sammelsysteme fachgerecht entsorgen, z. B. über Ihre kommunale Entsorgungsstelle.



### HINWEIS

#### Akkus gehören nicht in den Hausmüll.

In Batterien stecken Wertstoffe wie Zink, Eisen, Aluminium, Lithium und Silber. Einige der möglichen Inhaltsstoffe wie Quecksilber, Cadmium und Blei können als Schwermetalle bei einer unsachgemäßen Entsorgung der Umwelt und der Gesundheit schaden. Werden die Batterien und Akkus über den Restmüll entsorgt, können Schadstoffe in die Umwelt gelangen. Außerdem gehen auf diese Weise wertvolle Rohstoffe verloren. Zudem können Batterien Stoffe enthalten, die reizend wirken, Allergien auslösen können oder hochreaktiv sind.

Entsorgen Sie Altbatterien und Altakkus sachgerecht in den Sammelboxen im Handel oder bei kommunalen Sammelstellen.

## 12 Technische Daten

Typ: ISC CLDC	Einheit	Wert
Spannung	V	36
Nennleistung	W	850
Max. Leistung	W	900
Luftstrom*	l/s (m³/h)	66 (238)
Unterdruck*	hPa/MG	240
Luftstrom**	l/s (m³/h)	38 (137)
Unterdruck**	hPa/SE	213
Schallpegel $L_{PA} / L_{WA}$	dB(A)	72 / 86 ±2
Gewicht	kg	12,6
Abmessungen L x B x H	cm	46 x 40 x 57
Volumen Behälter	l	25
Vibrationsmessung	m/s <sup>2</sup>	0,08 ± 0,01

\* am Gebläse

\*\* am Schlauch

## 13 Prüfungen und Zulassungen

Elektrotechnische Prüfungen sind nach den Vorschriften der Unfallverhütungsvorschrift (DGUV V3) und nach DIN VDE 0701 Teil 1 und Teil 3 durchzuführen. Diese Prüfungen sind gemäß DIN VDE 0702 in regelmäßigen Abständen und nach Instandsetzung oder Änderung erforderlich.

Die Sauger sind erfolgreich geprüft gemäß IEC/EN 60335–2–69.

## 14 EG-Konformitätserklärung

Hiermit erklären wir, dass die nachfolgend bezeichnete Maschine aufgrund ihrer Konzipierung und Bauart sowie in der von uns in Verkehr gebrachten Ausführung den einschlägigen grundlegenden Sicherheits- und Gesundheitsanforderungen der EG-Richtlinien entspricht. Bei einer nicht mit uns abgestimmten Änderung der Maschine verliert diese Erklärung ihre Gültigkeit.

<b>Erzeugnis:</b>	Gewerblicher Sauger für Nass- und Trockeneinsatz
<b>Typ:</b>	ISC CLDC
<b>Die Bauart der Geräte entspricht folgenden einschlägigen Bestimmungen:</b>	EG-Maschinenrichtlinie 2006/42/EG EU-Richtlinie EMV 2014/30/EU ROHS 2011/65/EU
<b>EG-Maschinenrichtlinie 2006/42/EG inklusive Änderungen:</b>	DIN EN 60335-1 (VDE 0700-1):2020-08 EN 60335-1:2012+AC+A11+A13+A1+A2+A14:2019 DIN EN 60335-2-69 (VDE 0700-69):2015-07; EN 60335-2-69:2012 DIN EN 62233 (VDE 0700-366):2008-11; EN 62233:2008 DIN EN 62233 Ber.1 (VDE 0700-366 Ber.1):2009-04; EN 62233 Ber.1:2008 DIN EN ISO 12100:2011-03; EN ISO 12100:2010
<b>EU-Richtlinie EMV 2014/30/EU:</b>	DIN EN 55014-2 (VDE 0875-14-2):2016-01; EN 55014-2:2015 Anforderungen der Kategorie II DIN EN 55014-1 (VDE 0875-14-1):2018-08; EN 55014-1:2017; EN 300 400 V2.2.1:2008-07 EN 301 489-3 V2.1.1:2019-03
<b>ROHS 2011/65/EU</b>	EN 50581:2012  Das VDE Prüf- und Zertifizierungsinstitut GmbH (EU-Kenn-Nr. 03666), Merianstr. 28, 63069 Offenbach, hat das Produkt geprüft und zertifiziert.
<b>Bevollmächtigter für die Zusammenstellung der technischen Unterlagen:</b>	ELECTROSTAR GmbH, Hans-Zinser-Str. 1-3, 73061 Ebersbach/Fils, Germany



Carsten Gresser  
Head of Quality Assurance





13.10.2020

# English

Read the operating instructions carefully before using the vacuum cleaner. The operating instructions provide important information on safety, commissioning, operation, maintenance and care. Keep the operating instructions in a safe place and pass them on to the next owner if you sell it.

The manufacturer reserves the right to make design and specification changes.

## 1 Symbols and signs used

Symbol / Signal word	Description
	This is the warning symbol. It alerts to the potential risk of injuries. Observe all instructions with this symbol to avoid injuries or even death. The warning symbol is always accompanied by the signal words <b>DANGER</b> , <b>WARNING</b> and <b>CAUTION</b> .
<b>DANGER!</b>	Indicates a high risk hazard which will result in death or serious injuries unless averted.
<b>WARNING!</b>	Indicates a moderate risk hazard which may result in death or serious injuries unless averted.
<b>CAUTION!</b>	Indicates a low risk hazard which may result in mild or moderate injuries unless averted.
<b>NOTE</b>	Indicates advice or instructions which facilitate work and ensure safe operation.
	Indicates a requirement which must be met before carrying out an action.
	Indicates actions which must be carried out by the user in succession.
	Indicates the result of an action.

## 2 Safety

### 2.1 Important safety instructions

#### ⚠ WARNING!

##### Explosion and fire hazard

Vacuating flammable substances or overheated components may cause the machine to catch fire. Risk of burns or injury from flying parts.

- ▶ Do not operate the vacuum cleaner in potentially explosive environments.
- ▶ Keep the vacuum cleaner away from flammable gases and substances.
- ▶ Do not operate the vacuum cleaner in an aerosol environment.
- ▶ The following materials must not be vacuumed:
  - flammable or explosive solvents
  - substances impregnated with solvent
  - explosive dusts
  - liquids such as petrol, oil, alcohol, thinner
  - materials and shavings hotter than 60 °C
- ▶ Switch off the vacuum cleaner immediately if the motor is blocked.
- ▶ Remove battery/batteries when the device is unattended

#### ⚠ WARNING!

##### Danger from burning battery

Overheating of the battery and short circuits can lead to the battery catching fire and exploding.

- ▶ Protect the battery pack from heat, e.g. also from constant exposure to sunlight and fire.
- ▶ When a battery is not in use, keep it away from other metal objects such as paper clips, coins, keys, nails, screws or other small metal objects. These could establish a conductive connection between the contacts.
- ▶ Do not transport battery packs in carrying bags with mixed contents.
- ▶ NEVER POUR WATER ON A BURNING LI-ION BATTERY! Always use a fire extinguisher (fire class D).
- ▶ Do not inhale fumes from a burning battery. Seek medical attention if necessary.
- ▶ Do not charge the battery at ambient temperatures below 5 °C or above 45 °C. The longest life and best performance of the battery pack is achieved when it is charged at an air temperature of about 20 °C.
- ▶ If the battery block becomes too hot while charging, disconnect the mains plug and switch off the device immediately.
- ▶ Do not short-circuit the battery contacts.
- ▶ Clean the batteries and battery compartment regularly.
- ▶ Replace defective batteries.
- ▶ Do not open the batteries.

#### ⚠ WARNING!

##### Health hazard due to hazardous dusts

Inhalation of hazardous dusts can lead to serious lung diseases.

- ▶ Do not vacuum dust containing asbestos.
- ▶ Wear suitable respiratory protection when vacuuming dust of dust class M.
- ▶ Switch off the vacuum cleaner and remove the batteries before every service.
- ▶ Wear suitable personal protective equipment.
- ▶ Clean the vacuum cleaner before dismantling.
- ▶ Disassembly must be carried out before carrying out locally filtered forced ventilation.
- ▶ Clean the maintenance area after the work.
- ▶ Do not operate class M vacuum cleaners if the horn and LED are defective.

**⚠ WARNING!**

**Risk of electric shock!**

- ▶ The voltage in the type plate must match the battery voltage.
- ▶ Switch off the vacuum cleaner after each use and before any maintenance.
- ▶ Never open the vacuum cleaner outdoors in rain or storms.
- ▶ Store the vacuum cleaner indoors in a dry place and protected from frost.
- ▶ Only use original batteries.
- ▶ Remove battery/batteries when not in use.
- ▶ Remove the battery/batteries before servicing or opening the vacuum cleaner.
- ▶ Switch off the vacuum cleaner before changing the battery.
- ▶ Do not touch the battery with wet hands.
- ▶ If foam or liquid is leaking out, switch off the vacuum cleaner immediately. Empty the container and pleated filter cassette.
- ▶ Always keep the inside of the cover dry.
- ▶ Always keep the battery compartment closed when the batteries are inserted.
- ▶ Do not touch the contacts in the battery compartment with hands or other objects.
- ▶ Do not place any objects in the battery compartment.
- ▶ Before use, check that the battery/batteries is/are securely in place.
- ▶ Clean the battery contacts regularly.
- ▶ Only use the original electrically conductive hose intended for the cordless vacuum cleaner.
- ▶ Ensure charge balance.

**⚠ WARNING!**

**Risk of injury due to defective batteries**

- ▶ If the battery is leaking, do not touch the leaking material.

**⚠ WARNING!**

**Danger due to improper maintenance, repair and cleaning**

Equipment that is not properly maintained and repaired poses a danger to the user.

- ▶ Repairs should only be carried out by qualified personnel, e.g. customer service.
- ▶ Only use original spare parts.
- ▶ Always use the accessories included with the vacuum cleaner or specified in the operating instructions.
- ▶ When using in food processing facilities: Clean and disinfect the vacuum cleaner immediately after use to prevent contamination.
- ▶ Do not use flammable cleaning agents.
- ▶ Do not clean with steam jet equipment or high-pressure cleaners.
- ▶ Do not clean the filter cassettes with compressed air.
- ▶ Do not clean vacuum cleaner parts with acid, acetone or solvents. You may damage the material.
- ▶ Check the function of the horn and LED regularly.

**⚠ WARNING!**

**Danger due to human error**

- ▶ The vacuum cleaner must not be used by persons (including children) with reduced physical, sensory or mental capacity or those lacking experience and knowledge.
- ▶ Children must be supervised to ensure that they do not play with the device.
- ▶ Do not point the nozzle, hose or tube at people or animals.

**⚠ WARNING!**

**Risk of explosion during underground work**

Vacuating flammable gases when drilling a methane bubble can cause the device to ignite. Explosion hazard.

- ▶ The vacuum cleaner must not be operated in potentially explosive environments.



**⚠ WARNING!**

**Risk of injury due to improper handling**

- ▶ Do not leave the vacuum cleaner unattended.
- ▶ Never stand or sit on the vacuum cleaner.
- ▶ Only place the vacuum cleaner on horizontal surfaces.
- ▶ Risk of falling when working on stairs. Ensure secure footing.
- ▶ Do not pull, kink or pinch the suction hose over sharp edges.
- ▶ Always lay the suction hose so that nobody can trip over it.
- ▶ Place no more than one tool box on the vacuum cleaner.
- ▶ Remove the toolbox before opening the lid.
- ▶ Do not lift the vacuum cleaner by the toolbox.
- ▶ Do not use the vacuum cleaner or its accessories in the following cases:
  - The batteries are defective
  - Vacuum cleaner is visibly damaged, e.g. cracks in the housing, damage from sharp edges.
  - If hidden defects are suspected, e.g. after falling

**⚠ WARNING!**

**Danger due to lightning strike**

- ▶ Do not use the vacuum cleaner outdoors during thunderstorms.

**⚠ CAUTION!**

**Noise hazard**

Risk of injury due to fatigue, stress or difficult communication.

- ▶ Wear hearing protection while working.

**⚠ CAUTION!**

**Danger of damage to posture**

- ▶ Ensure good posture when vacuuming and changing batteries.

**⚠ CAUTION!**

**Possible risk of injury from working with a defective device**

- ▶ Switch the vacuum cleaner off immediately if you detect a defect.
- ▶ If the vacuum cleaner cannot be switched off, remove the batteries from the machine.
- ▶ Do not operate a defective device.

**⚠ CAUTION!**

**Danger due to ejected objects**

Injury due to collision or impact

- ▶ Refer to chapter 5 (Operation) to find out which filters or filter cassettes you need for which purpose.
- ▶ Insert the filters or filter cassettes only as described in Chapter 5 (Operation).

**⚠ CAUTION!**

**Suffocation hazard**

- ▶ Do not let children play with packaging material, e.g. plastic bags.
- ▶ Do not let children play with small parts.

## 2.2 Dust classes

Dust removing machines are tested according to DIN EN 60335-2-69 and divided into dust classes.

Vacuum cleaners of dust class **L** are suitable for vacuuming dry, non-flammable, hazardous dusts with a maximum allowable concentration (MAC) of  $> 1 \text{ mg/m}^3$ .

Vacuum cleaners of class **M** are suitable for vacuuming dry, non-flammable dusts, non-flammable liquids, wood dust and hazardous dusts with a MAC of  $\geq 0.1 \text{ mg/m}^3$ .

Vacuum cleaners of class **H** are suitable for vacuuming dry, non-flammable dusts, carcinogenic and pathogenic particles as well as non-flammable liquids, wood dusts and hazardous dusts with all concentration levels.

## 2.3 Intended use

The ISC CLDC vacuum cleaner is suitable for vacuuming dust, dirt and water.

This machine is intended for commercial use, for example for use in hotels, schools, hospitals, factories, shops, offices and rental properties.

**DO NOT VACUUM** the following materials:

- flammable or explosive solvents, including liquids such as petrol, oil, alcohol, thinners
  - substances impregnated with solvent
  - explosive dusts
  - materials (shavings) hotter than  $60 \text{ }^\circ\text{C}$
  - dust which contains asbestos
- Proper use also includes:
- Read and understand safety instructions
  - Observe operating and maintenance instructions
  - Observe inspection and maintenance conditions

## 2.4 Reasonably foreseeable use (misuse)

Any application other than those described above is not permitted. This includes in particular:

- Vacuuming the materials excluded in chapter 3.6
- Using it as a ladder or step
- Carrying the vacuum cleaner by the tool box
- Non-compliance with the operating instructions
- Manipulation or removal of protective devices
- Use, modification, maintenance and servicing of the device by insufficiently trained and instructed personnel
- Use by unsuitable persons (under 18 years of age, persons under the influence of drugs)
- Insufficient or improper maintenance and servicing
- Making unauthorised changes
- Use of unsuitable spare and wear parts

The consequences of these reasonably foreseeable applications may include:

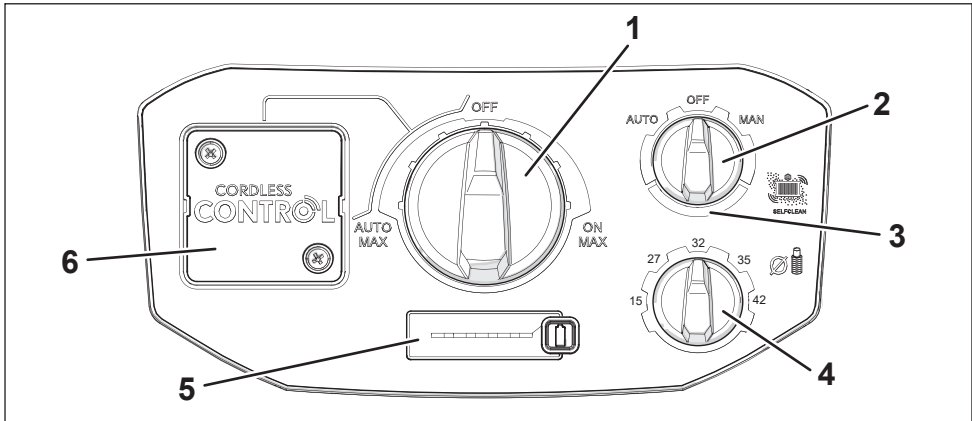
- Fire or explosion of the vacuum cleaner, including fire in the battery, with consequent risk to the operator due to burns or flying parts, inhalation of potentially toxic substances
- When vacuuming asbestos, danger to the operator or other persons in the vicinity through inhalation of harmful substances.
- Danger of falling when climbing on the cordless vacuum cleaner

## 2.5 Ambient conditions

Temperature range	$0 \text{ }^\circ\text{C}$ to $40 \text{ }^\circ\text{C}$
Humidity range	5% to 95%
Explosion protected area	not allowed

Use inside and outside closed spaces, even in rain and wet weather

### 3 Display and control elements



Select the following functions and settings:

Line	Name	Switch position	Description
1	Control dial Operation mode / speed	OFF	- Vacuum cleaner is switched off
		ON	- Vacuum cleaner starts up immediately - Speed selection in 3 steps
		AUTO	- Standby operation * - Speed selection in 3 steps
2	Rotating switch Cleaning mode	OFF	- No filter cleaning
		AUTO	- Filter cleaning takes place automatically in the next work break when the set minimum volume flow is reached.
		MAN	- Filter is cleaned immediately - Switch returns to OFF
3	Fill indicator		- Lights up when <ul style="list-style-type: none"> <li>• Container full</li> <li>• Suction hose clogged</li> </ul> - For class M vacuum cleaners, an additional acoustic signal sounds in AUTO mode
4	Rotating switch hose diameter *	15 - 27 - 32 - 35 - 42	- On class M vacuum cleaners for volume flow monitoring, to trigger the warning signal if the air speed falls below the minimum of 20 m/s
5	Panel Battery capacity		- LED display Battery capacity - Button Battery capacity <ul style="list-style-type: none"> <li>• Activating the vacuum cleaner from sleep mode *</li> <li>• If the vacuum cleaner is switched off: Activate the battery capacity LED indicator for a few seconds</li> </ul>
6	Dongle bracket Cordless control *		- More detailed information in the manufacturer's documentation.

\* depending on equipment variant

## 4 Initial Use

- ▶ Verify the contents are complete and check for transport damage when unpacking the device.
- ▶ Ensure the following requirements are met:
  - The vacuum cleaner, power cord, suction hose and accessories are undamaged.
  - All filters are installed and undamaged.

### NOTE

Acclimatise the vacuum cleaner before operation to prevent condensation

## 5 Operation

### 5.1 Preparing the vacuum cleaner for operation

#### 5.1.1 Inserting the battery/batteries

#### ⚠ WARNING!

##### Risk of electric shock!

The contacts of the unused battery compartments are under electrical voltage.

- ▶ Always keep the battery compartment closed.
- ▶ Do not place or transport any objects in the battery compartment.
- ▶ Observe the safety instructions in chapter 2.

### NOTE

Keep batteries dry.

Insert the battery/batteries in the battery compartment (see Fig. 9). A compartment lid with a locking mechanism protects the batteries from splash water.

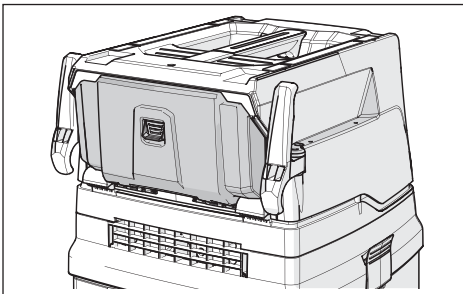


Fig. 9: Battery compartment

The vacuum cleaner can be operated with the following battery types of the CAS group:

- 2 x 18 V batteries
- 1 x 36 V battery

For more information on battery types, refer to chapter 10.

- ▶ Push the battery/batteries into the corresponding slots until the lock engages.

### NOTE

- ▶ Pay attention to guide slots when inserting the batteries.
- ▶ Proceed with caution.

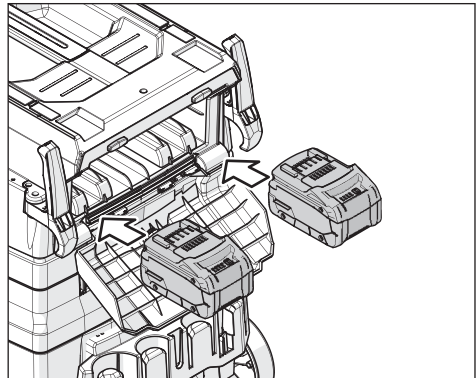


Fig. 10: Battery compartment with two 18 V batteries

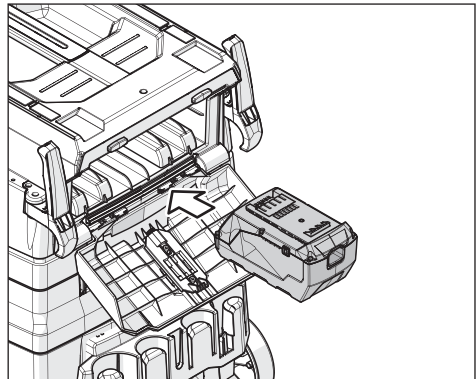


Fig. 11: Battery compartment with a 36 V battery

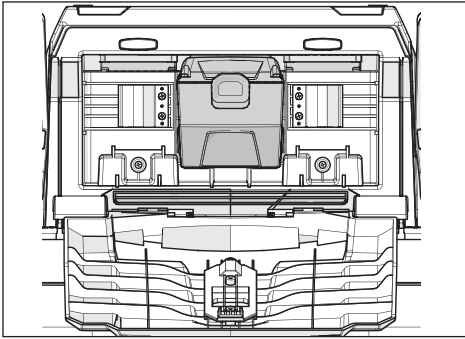


Fig. 12: Battery compartment with a 36 V battery inserted

### 5.1.2 Attaching the hose

#### ⚠ WARNING!

**Risk of electric shock**  
**Risk of fire**

If a non-electrically conductive hose is used, this can lead to an electric shock and damage to the electronics in the vacuum cleaner. This could cause a fire.

- ▶ Only use the original electrically conductive hose intended for the cordless vacuum cleaner.

- ▶ Put the suitable hose onto the connection sleeve.
- ▶ Ensure a secure connection.

### 5.1.3 Attach the cordless control \*

To operate in the >AUTO< mode, the cordless control must be installed.

You can find more detailed information in the manufacturer's documentation.

### 5.1.4 Inserting the disposal bag

#### NOTE

Vacuuming without a disposal bag is only permitted for dusts with a concentrations of  $> 1 \text{ mg/m}^3$ .

#### NOTE

Only class M vacuum cleaners with a special container and rotating slider in the suction opening are suitable for the use of PE emptying and disposal bags.

- ▶ If necessary, remove the existing filter bag or empty the container (see Kap. 5.5 „Removing the vacuumed material“ on page 31).
- ▶ Select a suitable filter bag for your application.

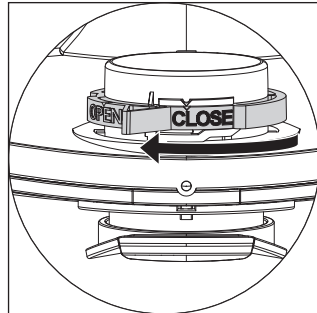
- ▶ To insert the bags, proceed as described in one of the following sections:

#### Inserting a non-woven filter bag\*

#### NOTE

Use the non-woven filter bag only for dry vacuuming.

- ▶ Push the flange completely over the suction port.
- ▶ Turn the red rotating slider inside to CLOSE until it stops at the ▲ mark.

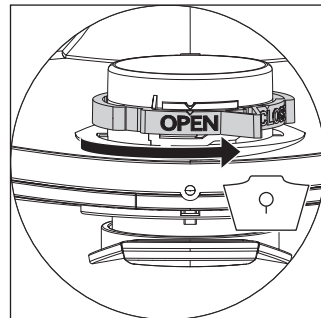


#### Inserting PE emptying and disposal bags\*

#### NOTE

Only class M and H vacuum cleaners with a special container and rotating slider in the suction opening are suitable for the use of PE emptying and disposal bags.

- ▶ Turn the red rotating slider inside to OPEN until it stops at the ▲ mark.



- ▶ Push the flange completely over the suction port.
- ▶ Place the upper bag opening over the edge of the container.

## 5.2 Configuring settings

### 5.2.1 Set filter cleaning mode\*

The vacuum cleaner is equipped with an electromagnetic filter cleaning system that shakes off any dust clinging to the pleated filter cassettes.

Filter cleaning takes place automatically in the next work break when the set minimum volume flow is reached (switch position >AUTO<).

- ▶ Set the desired mode on the filter cleaning rotating switch (see chKap. 3 „Display and control elements“ on page 27).

Information on manual cleaning can be found in chapter 5.4.3.

### 5.2.2 Set hose diameter \*

#### ⚠ CAUTION!

##### Preselector switch for minimum volume flow signal (horn and light for dust class "M" vacuum cleaners)

If the incorrect hose diameter is set, the warning function will not work as intended when the suction power decreases.

- ▶ Set the hose diameter correctly.

- ▶ For class **M** vacuum cleaners, set the hose diameter with the switch:

Preselector switch for inner hose diameter	Flow rate
∅ 42 mm	100 m³/h
∅ 35 mm	73 m³/h
∅ 32 mm	58 m³/h
∅ 27 mm	41 m³/h
∅ 15 mm	13 m³/h

## 5.3 Switching on the vacuum cleaner

The vacuum cleaner is switched on using the control dial for operating mode / speed.

Two operating modes are available in which the suction power can be regulated in 3 stages:

- ▶ Set the control dial to the desired speed level in the >ON< range.
  - ↳ The vacuum cleaner starts up immediately.
- or:
- ▶ Set the control dial to the desired speed level in the >AUTO< range.
  - ↳ The vacuum cleaner is in standby mode for power tools (only in conjunction with cordless control\*)

## 5.4 Vacuuming

#### ⚠ WARNING!

##### Risk of fire! Explosion hazard! Risk of electric shock!

- ▶ Observe the safety instructions in chapter 2.

### 5.4.1 Dry vacuuming

- ▶ Only vacuum with a dry filter, vacuum cleaner and accessories to prevent dust from sticking and becoming encrusted.
- ▶ For vacuuming soot, cement, plaster or similar dust: Insert the PE emptying bag into the dust container.
- ▶ Always use filter bags in conjunction with pleated filter cassettes.

#### NOTE

Class M vacuum cleaners should preferably be used as dry vacuum cleaners.

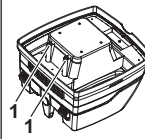
### 5.4.2 Wet vacuuming

#### ⚠ WARNING!

##### Risk of electric shock!

- ▶ If foam or liquid is leaking out, switch off the vacuum cleaner immediately. Empty the container and pleated filter cassette.

#### NOTE



Clean the water level sensors (1) and check for signs of damage regularly.

- ▶ Vacuum without a non-woven filter bag.  
The pleated filter cassettes are suitable for wet vacuuming.  
The built-in sensor switches the motor off when the container is full. The handling of the vacuum cleaner can be impaired by a full container.
- ▶ Empty the container (see chKap. 5.5 „Removing the vacuumed material“ on page 31).

#### NOTE

If the vacuum cleaner is not switched off, the restart protection remains effective. The vacuum cleaner is only ready for operation again after it has been switched off and back on again.

- ▶ Before emptying, first remove the suction hose from the liquid.
- ▶ Due to the high suction power and streamlined container shape, some water may run back out of the hose after switching off.
- ▶ Use dry filters for subsequent dry vacuuming.

## NOTE

If frequent changes between dry and wet vacuuming are required, we recommend the use of a second filter set, preferably polyester pleated filter cassettes.

### 5.4.3 Cleaning the pleated filter (cleaning mode >OFF<)

- △ The fill level indicator lights up
- ▶ Turn the cleaning mode rotating switch to the right to the >MAN< position.
  - ↳ The filter cleaning is performed immediately.
  - ↳ The rotating switch springs back to >OFF<.

### 5.5 Removing the vacuumed material

- △ The fill indicator lights up although the filter has been cleaned recently.

If the fill indicator lights up although the filter has been cleaned, the container or disposal bag is full and must be emptied or disposed of.

- ▶ Proceed as described in one of the following chapters:

#### 5.5.1 Emptying the container

- ▶ Switch off the vacuum cleaner.
- ▶ Open the closures.
- ▶ Remove the lid and suction hose from the container.
- ▶ Tip out the container.

#### 5.5.2 Disposing of the non-woven filter bag

- ▶ Switch off the vacuum cleaner.
- ▶ Wear a suitable breathing mask.
- ▶ Remove the suction hose.
- ▶ Seal the suction port with a cap\*.
- ▶ Open the closures on the sides.
- ▶ Remove the top.
- ▶ Carefully pull the flange off the suction port and close the flange.
- ▶ Dispose of the vacuumed material in accordance with the legal regulations.

#### 5.5.3 Disposing of PE emptying and disposal bags\*

- ▶ Move the switch to the >MAN< position.
  - ↳ Pleated filter cassettes are cleaned automatically.
  - ↳ Any residual dust in the filters falls into the bag.
- ▶ Switch off the vacuum cleaner.
- ▶ Wear a suitable breathing mask.
- ▶ Remove the suction hose.
- ▶ Seal the suction port with a cap\*.
- ▶ Open the closures on the sides.
- ▶ Remove the top.

- ▶ Carefully close the PE emptying and disposal bag with the enclosed sealing tape.
- ▶ Carefully pull the flange off the suction port and close it.
- ▶ Carefully remove the PE emptying and disposal bag from the container.
- ▶ Dispose of the vacuumed material in accordance with the legal regulations.

### 5.6 Changing the pleated filter

- ▶ Clean the pleated filter cassettes before changing the filter.
- ▶ If necessary, remove the tool box from the vacuum cleaner.
- ▶ Using a coin or similar object, turn the lock counter-clockwise by 90° and push it back (see general overview on page 3).
- ▶ Lift up the cover and fix it in place with the locking clip.
- ▶ Immediately close the removed pleated filter cassettes in a dustproof plastic bag and dispose of them in accordance with the regulations.
- ▶ Insert the new pleated filter cassettes.
- ▶ Lift the locking bar. Lower the cover and lock it by pressing lightly.

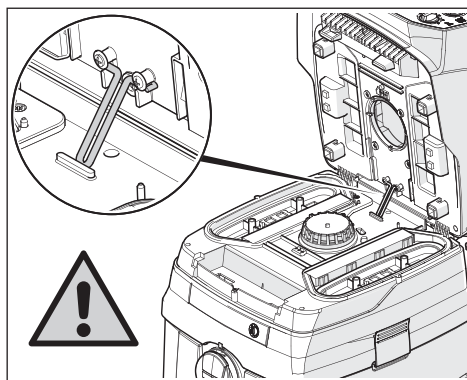


Fig. 13: Locking bar

## ⚠ CAUTION!

### Danger due to falling cover

If the cover drops down under its own weight, there is a risk fingers getting crushed or caught.

- ▶ Proceed with caution.

### 5.7 Sleep mode\*

Sleep mode is automatically activated if the vacuum cleaner has not been used for 5 hours in >AUTO< mode. This avoids power consumption thanks to the cordless control.

Sleep mode can be disabled in two ways:

- ▶ Press the battery capacity button.
- ▶ Set the operating mode / speed control dial to >OFF<.

## 5.8 Switching off the vacuum cleaner

- ▶ Set the operating mode/speed control dial to the >OFF< position.
  - ↳ The vacuum cleaner is switched off.
- ▶ Remove the battery/batteries when the device is switched off.
- ▶ Fix the suction hose to the rear wall of the container by inserting it into the accessories depot\*.
- ▶ Remove the power tool.

## 6 Transit

- ▶ Remove the suction hose.
- ▶ Seal the suction port with a cap.
- ▶ Place the top part on the container.
- ▶ Close the closures on the sides.
- ▶ Remove the battery/batteries
- ▶ Place accessories in suitable plastic bags and seal the plastic bags.
- ▶ Plug the hose ends together so that no dirt particles escape.
- ▶ Wrap the hose around the vacuum cleaner and clamp it to the handle.

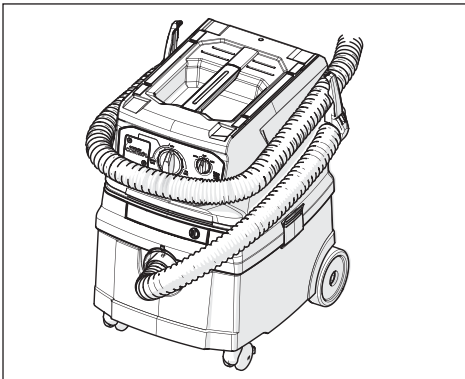


Fig. 14: Winding up the suction hose, step 1

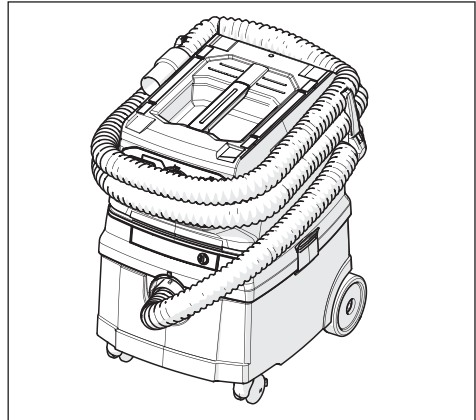


Fig. 15: Winding up the suction hose, step 2

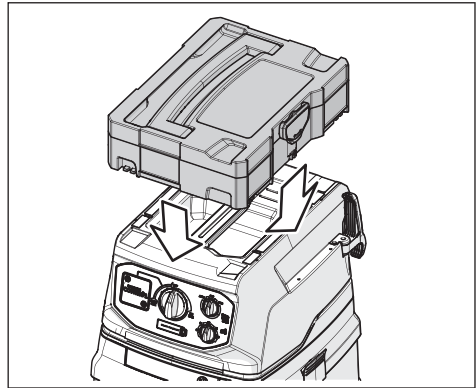


Fig. 16: Tool box

### ⚠ CAUTION!

#### Risk of tipping during transport

- ▶ Transport no more than one tool box on the vacuum cleaner.

### NOTE

If the vacuum cleaner is subjected to impact, the batteries may be damaged.

- ▶ If possible, remove batteries before transport.
- ▶ After transport with batteries inserted: check the batteries for damage (e.g. broken plastic parts).



## 7 Maintenance

### ⚠ WARNING!

#### Danger due to dust

- ▶ Switch off the vacuum cleaner and remove the batteries before every service.
- ▶ Wear suitable personal protective equipment.
- ▶ Clean the vacuum cleaner before dismantling.
- ▶ Disassembly must be carried out before carrying out locally filtered forced ventilation.
- ▶ Clean the maintenance area after the work.

### 7.1 Precautions for class M vacuum cleaners

The exterior of the vacuum cleaner should be cleaned by vacuuming and wiped clean or treated with sealants before removing it from the hazardous area. All vacuum cleaner parts must be considered contaminated when they are removed from the hazardous area and appropriate precautions must be taken to prevent dust dispersion.

#### Contaminated objects

When carrying out service or repairs, any contaminated objects which cannot be cleaned satisfactorily must be disposed of. These objects must be disposed of in impermeable bags in compliance with applicable waste disposal regulations.

### 7.2 Changing the motor protection filter

If the motor protection filter is dirty, this indicates defective filter cassettes.

- ▶ Replace the pleated filter cassettes.
- ▶ Replace the motor protection filter or wash the motor protection filter under running water, dry it and reinsert it.

### 7.3 Testing the effectiveness of the vacuum cleaner

At least once a year, the manufacturer or a trained person should carry out an inspection of the dust technology to check for damage to the filter, the seal of the vacuum cleaner and the function of the inspection device, among other things.

There must be a sufficient air exchange rate  $L$  in the room when the exhaust air returns to the room. Observe national regulations.

If the suction power of the vacuum cleaner decreases and even cleaning the pleated filter cassettes no longer increases the suction power (provided that the container is empty and the non-woven filter bag has been replaced), the pleated filter cassettes must be replaced (see chKap. 5.6 „Changing the pleated filter“ on page 31).

## 8 Cleaning

### ⚠ WARNING!

#### Danger due to improper cleaning

Equipment that is not properly maintained poses a danger to the user.

- ▶ When using in food processing facilities: Clean and disinfect the vacuum cleaner immediately after use to prevent contamination.
- ▶ Do not use flammable cleaning agents.
- ▶ Do not clean with steam jet equipment or high-pressure cleaners.
- ▶ Do not clean the filter cassettes with compressed air.

### NOTE

Acid, acetone and solvents can damage vacuum cleaner parts.

- ▶ Clean containers and accessories with water.
- ▶ Wipe the top with a damp cloth.
- ▶ Allow the containers and accessories to dry.

- ▶ Clean the battery contacts regularly.

## 9 Troubleshooting and repairs

### ⚠ WARNING!

Improperly repaired vacuum cleaners pose a danger to the user!

- ▶ Repairs should only be carried out by qualified personnel, e.g. customer service.
- ▶ Only use original spare parts.

### NOTE

Malfunctions are not always due to defects of the vacuum cleaner.

Fault	Possible cause	Solution
Decrease in suction power	Filter dirty	Clean
	Filter bag full	Replace
	Container full	Empty
	Motor protection filter clogged	Clean
	Nozzle, tubes or hose clogged	Clean
Vacuum not starting	Cover not properly closed	Close
	Water sensor switched off	Empty container
	Vacuum cleaner in standby mode >AUTO<	Set the operating mode / speed control dial to >ON< (see chKap. 3 „Display and control elements“ on page 27)
	Battery defective	Replace
	Battery not inserted correctly	Insert correctly
	Battery empty	Replace / charge
The vacuum cleaner does not start when the tool is switched on in >AUTO< mode.	Pairing of the cordless control failed	See the manufacturer's instructions for cordless control.
	Cordless control defective	
PE emptying and disposal bag is sucked onto the filters	Position of rotating slider incorrect	Set the rotating slider to ▲ OPEN (see Kap. „Inserting PE emptying and disposal bags“ on page 29)
Class M vacuum cleaner: dust in the container with non-woven filter installed	Position of rotating slider incorrect	Set the rotating slider to ▲ CLOSE (see Kap. „Inserting a non-woven filter bag“ on page 29)
Static discharges via operator	Electrostatic discharge not guaranteed	Use electrically conductive suction hose or replace defective EL hose
Fill indicator lights	Filter full	Filter cleaning
	Container full	Empty container
	Hose clogged	Remove vacuumed material from hose
All capacity and signal display LEDs flash	Battery error	Remove and reinsert the battery packs
	Only one 18V battery pack inserted	Insert the second 18V battery
One capacity or signal display LED flashes	Battery/batteries empty	Charge the battery/batteries
Fast beeping (1/10 s on, 1 s off)	Battery pack will be empty in approx. 20 s	Charge the battery/batteries
Continuous beep	Advance warning shortly before switching off	Charge the battery/batteries
3 s continuous beep	Water level in container full	Empty container

Do not proceed to make any further interventions – contact the central customer service workshop.

## 10 Original parts

### NOTE

Only use original accessories.

### NOTE

Only charge batteries with the appropriate charger.

Article description	Special features/material	Order No.
Pleated filter cassette <b>FKP 4300</b>	Polyester material, IFA class <b>M</b> approved (Ti15)	416069
Pleated filter cassette <b>FKP 4300 HEPA</b>	Polyester, fibre glass and cellulose material, IFA class <b>H</b> approved (Ti26)	419190
Pleated filter cassette <b>FKPN 3000 NANO</b>	Polyester material with nanofibre overlay, IFA class <b>M</b> approved (Ti201)	425740
Pleated filter cassette <b>FKP 4800 M Advanced</b>	1-layer, Polyester material (Ti15), class <b>M</b> approved Filter surface area 4800 cm <sup>2</sup> ,	459257
<b>Filter bag 25 l:</b>		
Non-woven filter bag <b>FBV 25/35</b> (5-pack)	for 25 l and 35 l plastic containers, IFA class <b>M</b> approved (VIT610/TMO908)	411231
PE emptying and disposal bags <b>FBPE 25/35</b> (5-pack M,H)	for <b>L/M/H</b> vacuum cleaners with 25 and 35 l containers, polyethylene	425764
PE emptying and disposal bags <b>FBPE 25/35</b> (5-pack M,H)	Safety filter bag for <b>M/H</b> vacuum cleaners with 25 and 35 l containers, polyethylene exterior with inner non-woven filter bag	445267
<b>Suction hose:</b>		
Suction hose diameter 35 mm, length: 4 m	Electrically conductive	455563
<b>Rechargeable battery and charger:</b>		
Battery pack Li-HD 18V 10.0 Ah	Battery pack Li-HD 18V 10.0 Ah, Li-ion technology	457031
Quick charger ASC 145	For charging all CAS-Li-Ion and LiHD sliding seat battery packs (12 V-36 V)	448855

Further accessories can be found in the special accessories list, these are available on request from the starmix service team or online at: [www.starmix.de](http://www.starmix.de), e-mail: [info@starmix.de](mailto:info@starmix.de).

## 11 Disposal

Waste equipment contains valuable materials which can be reprocessed. **Do not dispose of the vacuum cleaner through regular household waste.** Properly dispose through a suitable collection point, e.g. at your municipal disposal site.



### NOTE

#### Batteries do not belong in household waste.

Batteries contain valuable materials such as zinc, iron, aluminium, lithium and silver. Some of the possible ingredients, such as mercury, cadmium and lead, are heavy metals which can be harmful to the environment and health if they are not disposed of properly. If the disposable and rechargeable batteries are disposed of with the household waste, harmful substances could be released into the environment. In addition, valuable raw materials will be lost. Furthermore, batteries can contain substances that can cause irritation or allergies or are highly reactive.

Dispose of used disposable and rechargeable batteries properly in the collection boxes at retailers or at municipal collection points.

## 12 Specifications

Type: ISC CLDC	Unit	Value
Voltage	V	36
Rated power	W	850
Max. Output power	W	900
Air flow*	l/s (m <sup>3</sup> /h)	66 (238)
Vacuum*	hPa/MG	240
Air flow**	l/s (m <sup>3</sup> /h)	38 (137)
Vacuum**	hPa/SE	213
Sound level L <sub>PA</sub> / L <sub>WA</sub>	dB(A)	72 / 86 ±2
Weight	kg	12.6
Dimensions L x W x H	cm	46 x 40 x 57
Container volumes	l	25
Vibration measurement	m/s <sup>2</sup>	0.08 ±0.01

\* at the cooling fan

\*\*at the hose


## 13 Tests and approvals

Electrotechnical tests are to be carried out in accordance with the regulations for the prevention of accidents (DGUV V3) and DIN VDE 0701 Part 1 and Part 3. These tests are required at regular intervals and after repair or modification in accordance with DIN VDE 0702.

The vacuum cleaners have been successfully tested according to IEC/EN 60335-2-69.

## 14 EC Declaration of conformity

We declare that the machine described below complies with the relevant basic safety and health requirements of the EU Directives, both in its basic design and construction as well as in the version put into circulation by us. This declaration shall cease to be valid if the machine is modified without our prior approval.

<b>Product:</b>	Commercial wet/dry vacuum cleaner
<b>Type:</b>	ISC CLDC
<b>The design of the devices complies with the following relevant regulations:</b>	EC Machinery Directive 2006/42/EC EC EMC Directive 2004/108/EC ROHS 2011/65/EU
<b>EC Machinery Directive 2006/42/EC including amendments:</b>	DIN EN 60335-1 (VDE 0700-1);2020-08 EN 60335-1:2012+AC+A11+A13+A1+A2+A14:2019 DIN EN 60335-2-69 (VDE 0700-69);2015-07; EN 60335-2-69:2012 DIN EN 62233 (VDE 0700-366);2008-11; EN 62233:2008 DIN EN 62233 Ber.1 (VDE 0700-366 Ber.1);2009-04; EN 62233 Ber.1:2008 DIN EN ISO 12100:2011-03; EN ISO 12100:2010
<b>EC Directive EMC 2014/30/EU</b>	DIN EN 55014-2 (VDE 0875-14-2);2016-01; EN 55014-2:2015 Requirements of category II DIN EN 55014-1 (VDE 0875-14-1);2018-08; EN 55014-1:2017; EN 300 400 V2.2.1:2008-07 EN 301 489-3 V2.1.1:2019-03
<b>RoHS 2011/65/EU</b>	EN 50581:2012  VDE Prüf- und Zertifizierungs GmbH (EU Identification No. 03666) Merianstr. 28, 63069 Offenbach, Germany, has tested and certified the product.
<b>Authorised representative for the compilation of the technical documentation:</b>	ELECTROSTAR GmbH, Hans-Zinser-Str. 1-3, 73061 Ebersbach/Fils, Germany
	
	Carsten Gresser Head of Quality Assurance





13.10.2020

# Français

Avant la mise en service de l'aspirateur, lire attentivement le manuel d'utilisation. Le manuel d'utilisation vous fournit des indications importantes concernant la sécurité, la mise en service, l'utilisation, la maintenance et l'entretien. Conserver soigneusement le mode d'emploi et le remettre aux utilisateurs auxquels vous transmettriez l'appareil.

Le constructeur se réserve le droit d'apporter des modifications à la conception et à l'équipement.

## 1 Explication des symboles et caractères utilisés

Symbole / Message	Description
	Il s'agit d'un symbole d'avertissement. Il vous prévient d'éventuels risques de blessures. Suivre toutes les consignes portant ce symbole pour éviter tout risque de blessures ou de mort. Le symbole d'avertissement apparaît toujours en lien avec les messages <b>DANGER</b> , <b>AVERTISSEMENT</b> et <b>PRUDENCE</b> .
<b>DANGER !</b>	Indique un danger à degré de risque élevé qui entraînera la mort ou des blessures graves s'il n'est pas évité.
<b>AVERTISSEMENT !</b>	Indique un danger à degré de risque moyen qui peut entraîner la mort ou des blessures graves s'il n'est pas évité.
<b>PRUDENCE !</b>	Indique un danger à degré de risque faible qui peut entraîner des blessures légères ou modérées s'il n'est pas évité.
<b>REMARQUE</b>	Indique des conseils ou des indications qui facilitent le travail et favorisent un usage sûr.
	Indique une condition à remplir avant de pouvoir exécuter une action.
	Indique des étapes devant être exécutées successivement par l'utilisateur.
	Indique le résultat d'une action.

## 2 Sécurité

### 2.1 Consignes de sécurité importantes

#### ⚠ AVERTISSEMENT !

##### Risque d'explosion et d'incendie

L'aspiration de substances inflammables ou d'éléments surchauffés peut mettre feu à l'appareil. Risque de brûlure ou de blessure à cause de projections.

- ▶ Ne pas utiliser l'aspirateur dans des endroits sujets à un risque d'explosion.
- ▶ Tenir l'aspirateur à distance des gaz et des substances inflammables.
- ▶ Ne pas utiliser l'aspirateur dans un environnement où se trouvent des aérosols.
- ▶ Les substances suivantes ne doivent pas être aspirées :
  - les dissolvants inflammables ou explosifs
  - les matériaux imprégnés de dissolvant
  - les poussières explosives
  - les liquides comme l'essence, le pétrole, l'alcool, les diluants
  - les matériaux et copeaux d'une température sup. à 60 °C
- ▶ Si le moteur se bloque, éteindre immédiatement l'aspirateur.
- ▶ Retirer la/les batterie(s) d'un appareil laissé sans surveillance

#### ⚠ AVERTISSEMENT !

##### Risque de combustion de la batterie

La surchauffe de la batterie et les courts-circuits peuvent donner lieu à la combustion ou à l'explosion de la batterie.

- ▶ Protéger le bloc de batteries de la chaleur, p. ex. d'une exposition constante à la lumière du soleil ou au feu.
- ▶ Si une batterie n'est pas utilisée, elle doit être conservée à distance suffisante des autres objets métalliques comme les agrafes, les pièces, les clés, les clous, les vis et les autres morceaux de métal. Ceux-ci peuvent constituer un milieu conducteur entre les contacts.
- ▶ Ne pas transporter les blocs de batterie dans des sacs contenant d'autres objets.
- ▶ NE JAMAIS VERSER DE L'EAU SUR UNE BATTERIE LITHIUM-ION QUI BRÛLE ! Utiliser impérativement un extincteur (classe d'incendie D).
- ▶ Ne pas respirer la fumée d'une batterie qui brûle. Au besoin, consulter un médecin.
- ▶ Ne pas charger la batterie si la température est inférieure à 5 °C ou supérieure à 45 °C. La durée de vie est la plus longue et la performance est optimale lorsque le bloc de batterie est chargé à une température de l'air d'env. 20 °C.
- ▶ Si le bloc de batterie est trop chaud durant la charge, déconnecter le câble d'alimentation et éteindre immédiatement l'appareil.
- ▶ Ne pas court-circuiter les contacts de la batterie !
- ▶ Nettoyer régulièrement les batteries et leur compartiment.
- ▶ Changer les batteries défectueuses.
- ▶ Ne pas ouvrir les batteries.

#### ⚠ AVERTISSEMENT !

##### Danger pour la santé dû aux poussières dangereuses

Respirer des poussières dangereuses peut entraîner de graves maladies des poumons.

- ▶ Ne pas utiliser l'aspirateur pour aspirer des poussières contenant de l'amiante.
- ▶ Lorsque vous aspirez des poussières de la classe de poussière M, porter un appareil de protection respiratoire approprié.
- ▶ Avant chaque opération de maintenance, éteindre l'aspirateur et retirer les batteries.
- ▶ Porter un équipement de protection individuelle approprié.
- ▶ Nettoyer l'aspirateur avant de le démonter.
- ▶ Procéder au démontage face à un système de ventilation forcée filtrée localement.
- ▶ Nettoyer le lieu de maintenance une fois la tâche effectuée.
- ▶ Ne pas mettre en service les aspirateurs de classe M si l'avertisseur et la LED sont défectueux.

### ⚠ AVERTISSEMENT !

#### Risque d'électrocution

- ▶ La tension indiquée sur la plaque signalétique doit concorder avec la tension de la batterie.
- ▶ Éteindre l'aspirateur après chaque utilisation et avant chaque opération de maintenance.
- ▶ Ne jamais ouvrir l'aspirateur en plein air par temps de pluie ou d'orage.
- ▶ Conserver l'aspirateur à l'intérieur, au sec et à l'abri du gel.
- ▶ Utiliser uniquement des batteries originales.
- ▶ Retirer la/les batterie(s) qui ne sont pas nécessaires.
- ▶ Avant l'entretien, resp. l'ouverture de l'aspirateur, retirer la/les batterie(s).
- ▶ Éteindre l'aspirateur avant de changer les batteries.
- ▶ Ne pas manipuler la batterie avec les mains mouillées.
- ▶ Éteindre immédiatement l'aspirateur s'il en sort de la mousse ou du liquide. Vider le réservoir et la cartouche filtrante plissée.
- ▶ Toujours conserver l'intérieur du couvercle sec.
- ▶ Lorsque des batteries sont insérées, veiller à ce que le compartiment soit constamment fermé.
- ▶ Ne pas toucher les contacts du compartiment de batterie avec les mains ou des objets.
- ▶ Ne pas mettre d'objets dans le compartiment de batterie.
- ▶ Avant l'utilisation, vérifier que la/les batterie(s) est/sont bien bloquée(s).
- ▶ Nettoyer régulièrement les contacts des batteries.
- ▶ N'utiliser qu'un tuyau conducteur dédié aux aspirateurs à batteries.
- ▶ Veiller à l'équilibre de charge.

### ⚠ AVERTISSEMENT !

#### Risque de blessures dû à des batteries défectueuses

- ▶ Ne pas toucher la matière qui fuit lorsque les batteries fuient.

### ⚠ AVERTISSEMENT !

#### Danger dû à la maintenance, à la réparation et au nettoyage non appropriés

Les appareils qui ne sont pas entretenus et réparés de façon appropriée constituent un danger pour l'utilisateur.

- ▶ Ne faire effectuer les réparations que par du personnel spécialisé, p. ex. par le service client.
- ▶ N'utiliser que des pièces de rechange originales.
- ▶ N'utiliser que les accessoires livrés avec l'aspirateur ou mentionnés dans le manuel d'utilisation.
- ▶ Lors d'une utilisation dans le secteur agroalimentaire : nettoyer et désinfecter l'aspirateur immédiatement après usage afin d'éviter la formation de germes.
- ▶ Ne pas utiliser de produit de nettoyage inflammable.
- ▶ Pour nettoyer, n'utiliser ni appareils à jet de vapeur ni nettoyeurs à haute pression.
- ▶ Ne pas nettoyer les cartouches filtrantes avec de l'air comprimé.
- ▶ Ne pas nettoyer les composants de l'aspirateur avec des acides, de l'acétone ou des dissolvants. Vous pourriez endommager son matériau.
- ▶ Vérifier régulièrement le fonctionnement de l'avertisseur et de la LED.

### ⚠ AVERTISSEMENT !

#### Danger dû à une erreur humaine

- ▶ L'aspirateur ne doit pas être utilisé par des personnes (enfants inclus) ayant des déficiences physiques, sensorielles ou mentales, ou un manque d'expérience et de connaissances.
- ▶ Il faut surveiller les enfants afin de s'assurer qu'ils ne jouent pas avec l'appareil.
- ▶ Ne pas orienter la buse, le tuyau ou le tube vers des personnes ou des animaux.

### ⚠ AVERTISSEMENT !

#### Risque d'explosion lors de travaux souterrains

L'aspiration de gaz inflammables lors du forage d'une bulle de méthane peut mettre feu à l'appareil. Risque d'explosion.

- ▶ L'aspirateur ne doit pas être utilisé dans des endroits sujets à un risque d'explosion.



### ⚠ AVERTISSEMENT !

#### Risque de blessures dû à un maniement inadapté

- ▶ Ne pas laisser l'aspirateur sans surveillance.
- ▶ Ne jamais monter ni s'asseoir sur l'aspirateur.
- ▶ Ne poser l'aspirateur que des sur des surfaces planes.
- ▶ Risque de chute lors de l'utilisation dans des escaliers. Veiller à ne pas tomber.
- ▶ Ne pas plier, coincer ou tirer sur des bords tranchants le tuyau d'aspiration.
- ▶ Positionner toujours le tuyau d'aspiration en sorte qu'il ne fasse trébucher personne.
- ▶ Attacher au maximum une boîte à outils à l'aspirateur.
- ▶ Retirer la boîte à outils avant d'ouvrir le couvercle.
- ▶ Ne pas soulever l'aspirateur par la boîte à outils.
- ▶ Ne pas utiliser l'aspirateur et ses accessoires dans les cas suivants :
  - Les batteries sont défectueuses
  - L'aspirateur est visiblement endommagé, p. ex. compte tenu de fissures sur son boîtier, d'arêtes vives
  - Si vous pensez qu'il y a un dommage imperceptible, p. ex. après une chute.

### ⚠ AVERTISSEMENT !

#### Danger dû à la foudre

- ▶ En cas d'orage, ne pas utiliser l'aspirateur en extérieur.

### ⚠ ATTENTION !

#### Danger dû au bruit

Risque de blessures dû à des signes de fatigue, au stress ou à une communication difficile.

- ▶ Porter une protection auditive lors du travail.

### ⚠ ATTENTION !

#### Danger dû à une mauvaise posture

- ▶ Lorsque vous aspirez ou changez les batteries, veillez à la tenue de votre corps.

### ⚠ ATTENTION !

#### Possibles risques de blessure dû au travail avec un appareil défectueux

- ▶ Éteindre immédiatement l'aspirateur si vous remarquez un défaut.
- ▶ Lorsque l'aspirateur ne peut pas être éteint, retirer les batteries de l'appareil.
- ▶ Ne pas mettre en service un appareil défectueux.

### ⚠ ATTENTION !

#### Danger dû aux projections d'objets

Blessures dues à des chocs ou à des impacts

- ▶ Lire le chapitre 5 (fonctionnement) afin de savoir en vue de quels usages vous nécessitez quel filtre, resp. cartouche filtrante.
- ▶ N'introduire les filtres, resp. les cartouches filtrantes, que de la façon indiquée au chapitre 5 (Fonctionnement).

### ⚠ ATTENTION !

#### Risque d'étouffement

- ▶ Ne pas laisser les enfants jouer avec les matériaux d'emballage, p. ex. avec les films d'emballage.
- ▶ Ne pas laisser les enfants jouer avec les petites pièces.

## 2.2 Classes de poussière

Les machines qui éliminent la poussière sont testées conformément à la norme DIN EN 60335-2-69 et divisées selon des classes de poussière.

Les aspirateurs de la classe de poussière **L** conviennent à l'aspiration/pompage de poussières sèches, non inflammables, nocives, pour des Valeurs Limites d'Exposition Professionnelle (VLEP) > 1 mg/m<sup>3</sup>.

Les aspirateurs de la classe de poussière **M** conviennent à l'aspiration/pompage de poussières sèches, non inflammables, de liquides non inflammables, de poussières de bois et de poussières dangereuses, pour des VLEP ≥ 0,1 mg/m<sup>3</sup>.

Les aspirateurs de la classe de poussière **H** conviennent à l'aspiration/pompage de poussières sèches, non inflammables, de particules cancérigènes et pathogènes ainsi que de liquides non inflammables, de poussières de bois et de poussières nocives, pour toutes les VLEP

## 2.3 Utilisation conforme

L'aspirateur ISC CLDC convient à l'aspiration de poussières, de saletés et d'eau.

Cette machine est conçue pour une utilisation professionnelle, par exemple pour un usage dans des hôtels, écoles, hôpitaux, usines, magasins, bureaux et services de location.

Ne doivent **PAS ÊTRE ASPIRÉS** les substances suivantes :

- Les dissolvants inflammables ou explosifs, notamment des liquides comme l'essence, le pétrole, l'alcool, les diluants
  - Les matériaux imprégnés de dissolvant
  - Les poussières explosives
  - Les matériaux (copeaux) d'une température sup. à 60 °C
  - Les poussières contenant de l'amiante
- En vue d'une utilisation conforme, il faut :
- Lire et comprendre les consignes de sécurité
  - Respecter les instructions de service et de maintenance
  - Observer les conditions d'inspection et de maintenance

## 2.4 Mauvais usages raisonnablement prévisibles

Les utilisations différentes de celle mentionnée plus haut sont interdites. Sont notamment interdits :

- L'aspiration de matériaux interdits selon le chap. 3.6
- L'usage d'une échelle ou de marches
- Transporter l'aspirateur sur la boîte à outils jointe
- Le non-respect du manuel d'utilisation
- Le contournement ou la désactivation des dispositifs de sécurité
- L'usage, la reconfiguration, la maintenance et l'entretien de l'appareil par du personnel insuffisamment formé et compétent
- L'utilisation par des personnes inappropriées (ayant moins de 18 ans ou sous l'influence de narcotiques)
- La maintenance et l'entretien insuffisants ou inadéquats
- Le fait d'entreprendre des modifications non conformes
- L'usage de pièces de rechange et de pièces d'usure non appropriées

Les conséquences de ces mauvaises utilisations raisonnablement prévisibles peuvent être :

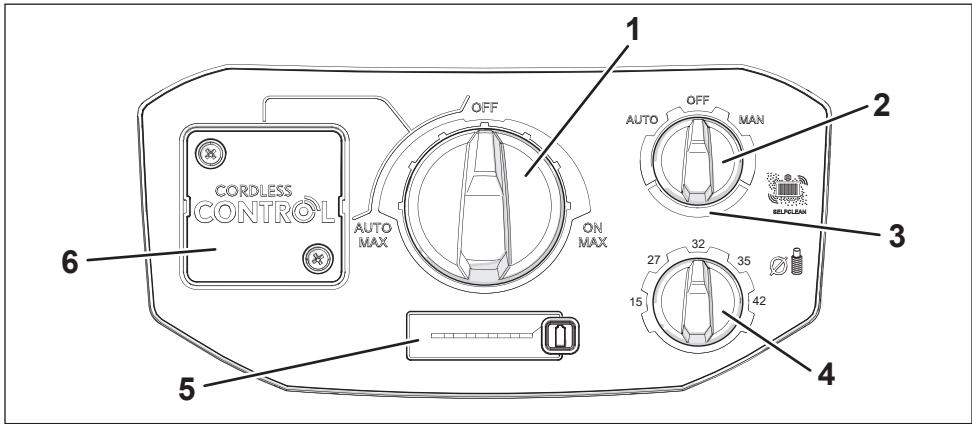
- La combustion ou l'explosion de l'aspirateur, donc aussi la combustion de la pile, d'où la mise en danger de l'utilisateur compte tenu de pièces brûlantes ou projetées et de l'inhalation de substances potentiellement empoisonnées.
- Lorsque vous aspirez de l'amiante, la mise en danger de l'utilisateur ou d'autres personnes proches en raison de l'inhalation de substances nocives.
- La mise en danger en cas de chute si quelqu'un monte sur l'aspirateur à batteries

## 2.5 Conditions du milieu

Plage de température	de 0 °C à 40 °C
Plage d'humidité	de 5 % à 95 %
Protection contre les explosions	non autorisé

Utilisation à l'intérieur et à l'extérieur d'espaces fermés, également s'il pleut ou en cas d'humidité

### 3 Éléments d'affichage et de commande :



Sélectionner les fonctions et les paramètres suivants :

Pos.	Désignation	Position de l'interrupteur	Description
1	Régulateur rotatif « Mode de fonctionnement / Nombre de tours »	OFF	- L'aspirateur est éteint
		ON	- L'aspirateur fonctionne immédiatement - Choix nombre de tours sur 3 niveaux
		AUTO	- En veille* - Choix nombre de tours sur 3 niveaux
2	Interrupteur rotatif Mode de nettoyage	OFF	- Pas de nettoyage du filtre
		AUTO	- débit volumique minimum réglé sera atteint lors de la prochaine pause
		MAN	- Le filtre est nettoyé immédiatement - L'interrupteur revient sur OFF
3	Indicateur de remplissage		- S'allume en cas de <ul style="list-style-type: none"> <li>• Réservoir plein</li> <li>• Tuyau d'aspiration bouché</li> </ul> - Dans le cas des aspirateurs de classe M, un signal sonore supplémentaire se faire entendre en mode AUTO
4	Interrupteur rotatif diamètre du tube *	15 - 27 - 32 - 35 - 42	- Pour surveiller le débit volumique des aspirateurs de classe M. Si la vitesse minimale de l'air (20 m/s) est atteinte, le signal d'avertissement se déclenche
5	Panneau Capacité de la batterie		- Affichage LED de la capacité de batterie - Bouton de capacité de la batterie <ul style="list-style-type: none"> <li>• Activation de l'aspirateur à partir du mode Sleep*</li> <li>• Lorsque l'aspirateur est éteint : Activation de l'affichage LED de capacité de la batterie</li> </ul>
6	Fixation dongle Cordless Control *		- Plus d'informations dans la documentation du constructeur.

\*selon la variante d'équipement

## 4 Mise en service

- ▶ Lors du déballage, vérifier que le contenu livré est complet et non abîmé par le transport.
- ▶ S'assurer que les conditions suivantes sont remplies :
  - L'aspirateur, le câble d'alimentation, le tuyau d'aspiration et les accessoires ne sont pas endommagés.
  - Tous les filtres sont insérés et non endommagés.

### REMARQUE

Avant l'utilisation, acclimater l'aspirateur pour éviter la condensation d'eau

## 5 Utilisation

### 5.1 Préparer l'aspirateur en vue de l'utilisation

#### 5.1.1 Insérer la/les batterie(s)

#### ⚠ AVERTISSEMENT !

##### Risque d'électrocution !

Les contacts des compartiments de batterie non utilisés sont sous tension.

- ▶ Maintenir le compartiment de batterie toujours fermé.
- ▶ Ne pas transporter ni mettre des objets dans le compartiment de batterie.
- ▶ Tenir compte des consignes de sécurité du chap. 2

### REMARQUE

Protéger les batteries de l'humidité.

La/les batterie(s) est/sont insérée(s) dans le compartiment de batterie (cf. Fig. 17). Le couvercle verrouillé du compartiment protège les batteries des éclaboussures.

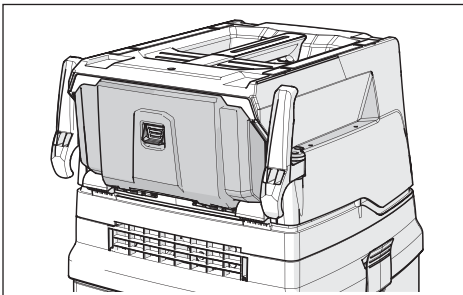


Fig. 17: Compartiment de la batterie

L'aspirateur peut être utilisé avec les types de batterie suivants du groupe CAS :

- 2 batteries 18 V
- 1 batterie 36 V

Vous trouverez plus d'informations sur les types de batterie au chap. 10.

- ▶ Insérer la/les batterie(s) dans les emplacements correspondants jusqu'à ce qu'elles s'y logent.

### REMARQUE

- ▶ Veiller aux fentes de guidage lors de l'insertion des batteries.
- ▶ Procéder avec prudence.

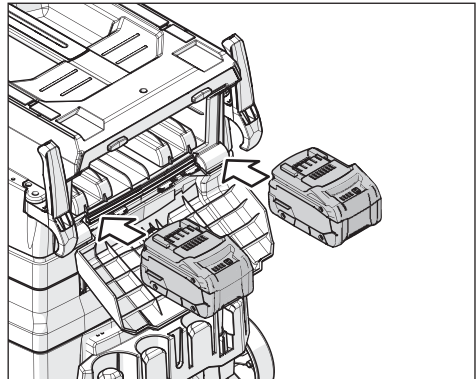


Fig. 18: Compartiment de batterie pour deux batteries 18 V

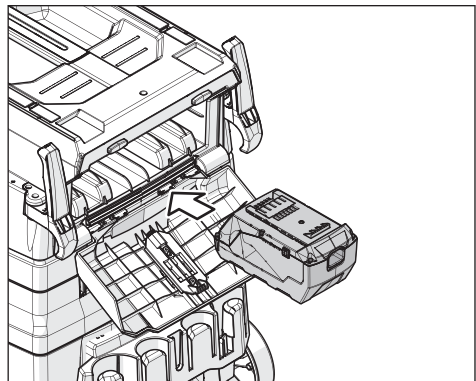


Fig. 19: Compartiment de batterie pour batterie 36 V

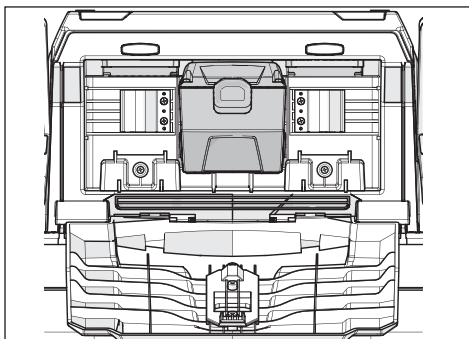


Fig. 20: Compartiment de batterie pour batterie 36 V, insérée

### 5.1.2 Raccorder le tuyau

#### ⚠ AVERTISSEMENT !

##### Risque d'électrocution Risque d'incendie

Si un tuyau ne conduisant pas l'électricité est utilisé, il peut se produire un choc électrique qui endommagera les composants électroniques de l'aspirateur. Un incendie peut alors se déclencher.

- ▶ N'utiliser qu'un tuyau conducteur dédié aux aspirateurs à batteries.

- ▶ Raccorder le tuyau approprié au manchon de raccordement.
- ▶ Veiller à ce que la connexion soit sûre.

### 5.1.3 Fixer Cordless Control\*

Pour l'utilisation en mode de fonctionnement >AUTO< l'installation de Cordless Control est nécessaire.

Vous trouverez plus d'informations dans la documentation du constructeur.

### 5.1.4 Mise en place de sacs poubelle

#### REMARQUE

L'aspiration sans sacs poubelle n'est autorisée que dans le cas de poussières d'une VLEP > 1 mg/m<sup>3</sup>.

#### REMARQUE

Seuls les aspirateurs de classe M dotés d'un réservoir spécial et d'une vanne rotative de l'ouverture d'aspiration sont adaptés à l'utilisation de sacs d'aspirateur et de sacs poubelle.

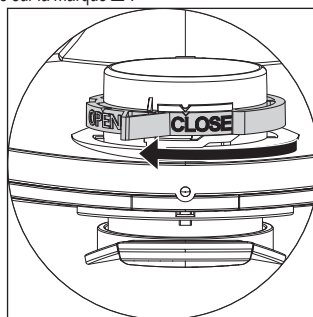
- ▶ Le cas échéant retirer les sacs filtrants disponibles, resp. vider les réservoirs (voir Kap. 5.5 „Éliminer les matières aspirées“ à la page 47).
- ▶ Choisir les sacs filtrants adaptés à vos usages.
- ▶ Pour insérer le sac, procéder de la façon indiquée dans l'un des paragraphes suivants :

### Placer le sac filtrant en non-tissé\*

#### REMARQUE

N'utiliser des sacs filtrants en non-tissé que pour l'aspiration sèche.

- ▶ Pousser complètement la bride sur la tubulure d'aspiration.
- ▶ Tourner la vanne rotative rouge à l'intérieur sur CLOSE jusqu'à la butée sur la marque ▲ .

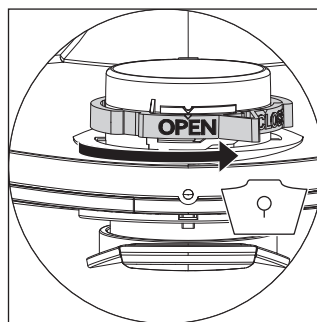


### Placer un sac poubelle et un sac d'aspirateur en PE\*

#### REMARQUE

Seuls les aspirateurs de classe M et H dotés d'un réservoir spécial et d'une vanne rotative de l'ouverture d'aspiration sont adaptés à l'utilisation de sacs d'aspirateur et de sacs poubelle.

- ▶ Tourner la vanne rotative rouge à l'intérieur sur OPEN jusqu'à la butée sur la marque ▲ .



- ▶ Pousser complètement la bride sur la tubulure d'aspiration.
- ▶ Poser l'ouverture du sac sur la bordure du réservoir.

## 5.2 Procéder aux réglages

### 5.2.1 Choisir le mode Nettoyage du filtre\*

L'aspirateur est équipé d'un système de nettoyage de filtre électromagnétique grâce auquel la poussière adhérente peut être séparée des cartouches filtrantes plissées.

Le système de nettoyage de filtre fonctionne automatiquement lorsque le débit volumique min. configuré est atteint lors de la pause suivante (position de l'interrupteur >AUTO<).

- ▶ Régler le mode souhaité au moyen de l'interrupteur rotatif Nettoyage de filtre (voir Kap. 3 „Éléments d'affichage et de commande :“ à la page 43).

Vous trouverez des informations sur le nettoyage manuel au chap. 5.4.3.

### 5.2.2 Régler le diamètre du tuyau \*

#### ⚠ ATTENTION !

**Présélectionner pour le signal de débit volumique minimum (avertisseur et voyant dans le cas des aspirateurs de classe de poussière « M »)**

Si un mauvais diamètre de tuyau est réglé, la fonction d'avertissement ne fonctionnera pas comme prévu en cas de puissance d'aspiration faible.

- ▶ Régler correctement le diamètre du tuyau.

- ▶ Dans le cas des aspirateurs de classe **M** régler le diamètre du tuyau avec l'interrupteur :

Présélectionner pour le diamètre intérieur du tuyau	Débit volumétrique
Ø 42 mm	100 m³/h
Ø 35 mm	73 m³/h
Ø 32 mm	58 m³/h
Ø 27 mm	41 m³/h
Ø 15 mm	13 m³/h

## 5.3 Allumer l'aspirateur

L'aspirateur est allumé avec le régulateur rotatif « Mode de fonctionnement / Nombre de tours ».

Il y a deux modes de fonctionnement pour lesquels la puissance d'aspiration peut être réglée en 3 étapes :

- ▶ Régler le régulateur rotatif en mode >ON< sur le nombre de tours souhaité.
  - ↳ L'aspirateur fonctionne immédiatement.
- ou :
- ▶ Régler le régulateur rotatif en mode >AUTO< sur le nombre de tours souhaité.
  - ↳ L'aspirateur est dans le mode de veille des appareils électriques (seulement avec Cordless Control\*).

## 5.4 Aspiration

#### ⚠ AVERTISSEMENT !

**Risque d'incendie ! Risque d'explosion ! Risque d'électrocution !**

- ▶ Tenir compte des consignes de sécurité du chap. 2

### 5.4.1 Aspiration sèche

- ▶ N'aspirer qu'avec un filtre, un aspirateur et des accessoires secs afin que la poussière n'accroche pas, ni se s'incruste.
- ▶ Pour aspirer de la suie, du ciment, du plâtre ou d'autres poussières : Placer le sac d'aspirateur en PE dans le réservoir de déchets.
- ▶ Toujours utiliser les sacs filtrants avec les cartouches filtrantes plissées.

#### REMARQUE

Pour l'aspiration sèche, utiliser de préférence un aspirateur de classe M.

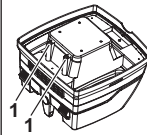
### 5.4.2 Aspiration humide

#### ⚠ AVERTISSEMENT !

**Risque d'électrocution !**

- ▶ Éteindre immédiatement l'aspirateur s'il en sort de la mousse ou du liquide. Vider le réservoir et la cartouche filtrante plissée.

#### REMARQUE



Nettoyer régulièrement les capteurs de niveau d'eau (1) et vérifier s'ils ont des signes de dommages.

- ▶ Aspirer sans sac filtrant en non-tissé. Les cartouches filtrantes plissées ne conviennent pas à l'aspiration humide. Le capteur intégré éteint le moteur lorsque le réservoir est plein. Un réservoir plein peut entraver la manipulation de l'aspirateur.
- ▶ Vider le réservoir (voir Kap. 5.5 „Éliminer les matières aspirées“ à la page 47).

#### REMARQUE

Si l'aspirateur n'est pas éteint, la protection de redémarrage reste active. L'aspirateur ne peut être utilisé de nouveau qu'après avoir été éteint puis rallumé.

- ▶ Avant de vider, retirer d'abord le tuyau d'aspiration du liquide.
- ▶ Compte tenu de la puissance d'aspiration élevée et de la forme du réservoir, un peu d'eau peut s'écouler du tuyau après la mise hors tension.
- ▶ Placer des filtres secs lors de la prochaine aspiration sèche.

## REMARQUE

En cas d'alternance fréquente de l'aspiration humide et de l'aspiration sèche, nous recommandons l'usage d'un deuxième jeu de filtres, idéalement de cartouches filtrantes plissées en polyester.

### 5.4.3 Nettoyer le filtre plissé (mode de nettoyage >OFF<)

- △ L'indicateur de remplissage est allumé.
- ▶ Tourner l'interrupteur rotatif vers la droite sur >MAN<.
  - ↳ Le système de nettoyage de filtre est immédiatement enclenché.
  - ↳ L'interrupteur rotatif revient toujours sur >OFF<.

### 5.5 Éliminer les matières aspirées

- △ L'indicateur de remplissage est allumé, même si le filtre a été nettoyé il y a peu.

Si l'indicateur de remplissage est allumé bien que le filtre soit nettoyé, le réservoir, resp. le sac poubelle, est rempli et doit être vidé, resp. mis au rebut.

- ▶ Procéder de la façon indiquée dans l'un des chapitres suivants :

#### 5.5.1 Vider le réservoir

- ▶ Éteindre l'aspirateur.
- ▶ Ouvrir les fermetures.
- ▶ Retirer le couvercle et le tuyau d'aspiration du réservoir.
- ▶ Déverser le contenu du réservoir.

#### 5.5.2 Mettre au rebut le sac filtrant en non-tissé

- ▶ Éteindre l'aspirateur.
- ▶ Porter un masque de protection respiratoire approprié.
- ▶ Retirer le tuyau d'aspiration.
- ▶ Fermer la tubulure d'aspiration avec le capuchon de fermeture\*.
- ▶ Ouvrir les fermetures latérales.
- ▶ Retirer la partie supérieure.
- ▶ Tirer avec précaution la bride sur la tubulure d'aspiration, et fermer la bride.
- ▶ Mettre au rebut les matières aspirées conformément aux prescriptions légales.

#### 5.5.3 Mettre au rebut le sac poubelle et le sac d'aspirateur en PE

- ▶ Mettre l'interrupteur sur la position >MAN<
  - ↳ Les cartouches filtrantes plissées sont nettoyées automatiquement.
  - ↳ La poussière résiduelle des filtres tombe dans le sac.
- ▶ Éteindre l'aspirateur.
- ▶ Porter un masque de protection respiratoire approprié.
- ▶ Retirer le tuyau d'aspiration.

- ▶ Fermer la tubulure d'aspiration avec le capuchon de fermeture\*.
- ▶ Ouvrir les fermetures latérales.
- ▶ Retirer la partie supérieure.
- ▶ Fermer avec précaution le sac poubelle et le sac d'aspirateur en PE avec le ruban de fermeture joint.
- ▶ Tirer avec précaution la bride sur la tubulure d'aspiration, et fermer la bride.
- ▶ Retirer avec précaution le sac poubelle et le sac d'aspirateur en PE du réservoir.
- ▶ Mettre au rebut les matières aspirées conformément aux prescriptions légales.

### 5.6 Changer le filtre plissé

- ▶ Nettoyer les cartouches filtrantes plissées avant de changer le filtre.
- ▶ Le cas échéant, Retirer la boîte à outils de l'aspirateur.
- ▶ Avec une pièce ou un objet semblable, tourner le système de verrouillage de 90° dans le sens inverse des aiguilles d'une montre et pousser vers l'arrière (cf. l'aperçu général à la page 3).
- ▶ Ouvrir le couvercle et le fixer avec l'étrier de fixation.
- ▶ Mettre immédiatement les cartouches filtrantes plissées retirées dans un sac plastique imperméable à la poussière, fermer celui-ci et le mettre au rebut de manière appropriée.
- ▶ Installer les nouvelles cartouches filtrantes plissées.
- ▶ Soulever l'étrier de fixation. Rabattre le couvercle et le verrouiller avec une légère pression.

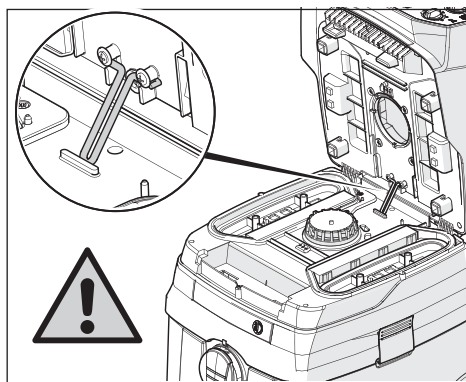


Fig. 21: Étrier de fixation

#### ⚠ ATTENTION !

##### Danger dû à la chute du couvercle

Lorsque le couvercle ne se rabat pas du fait de son propre poids, il y a un risque d'écrasement.

- ▶ Procéder avec prudence.

## 5.7 Mode Sleep\*

Le mode Sleep s'active automatiquement lorsque l'aspirateur est en mode de fonctionnement >AUTO< et qu'il n'a pas été mis en service durant 5 heures. La consommation d'électricité due à Cordless Control est ainsi évitée.

Le mode Sleep peut être désactivé de deux façons :

- ▶ Appuyer sur le bouton de capacité de la batterie.
- ▶ Régler le régulateur rotatif « Mode de fonctionnement / Nombre de tours » sur >OFF<

## 5.8 Éteindre l'aspirateur

- ▶ Régler le régulateur rotatif « Mode de fonctionnement / Nombre de tours » sur >OFF<.
  - ↳ L'aspirateur est éteint.
- ▶ Retirer la/les batterie(s) lors de la mise hors service
- ▶ Fixer le tube d'aspiration en l'insérant dans le dépôt d'accessoires\* sur la paroi arrière du réservoir.
- ▶ Retirer l'appareil électrique.

## 6 Transport

- ▶ Retirer le tuyau d'aspiration.
- ▶ Fermer la tubulure d'aspiration avec le capuchon de fermeture.
- ▶ Placer la partie supérieure sur le réservoir.
- ▶ Fermer les fermetures latérales.
- ▶ Retirer la/les batterie(s)
- ▶ Placer les accessoires dans le sac en plastique approprié et fermer le sac en plastique.
- ▶ Assembler les extrémités du tuyau afin que les particules de saleté ne s'échappent pas.
- ▶ Enrouler le tuyau autour de l'aspirateur et l'attacher à la poignée.

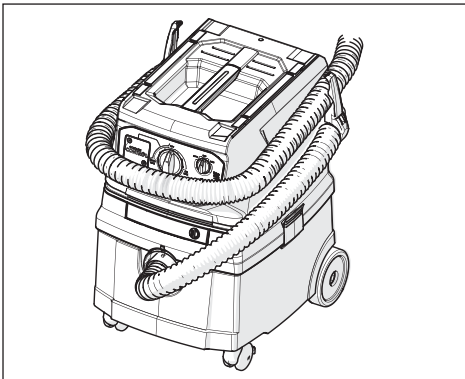


Fig. 22: Enrouler le tuyau d'aspiration, étape 1

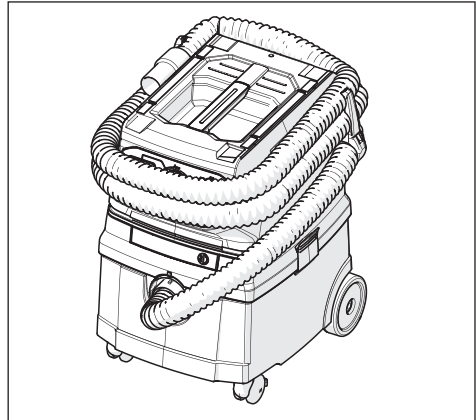


Fig. 23: Enrouler le tuyau d'aspiration, étape 2

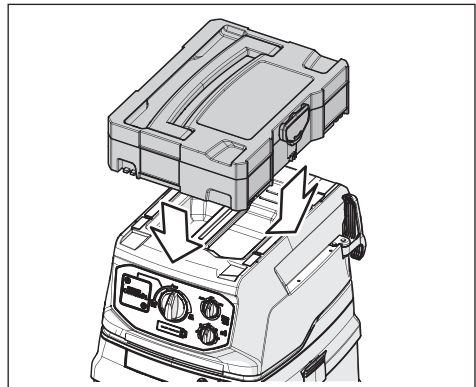


Fig. 24: Boîte à outils

### ⚠ ATTENTION !

#### Risque de basculement lors du transport

- ▶ Transporter au maximum une boîte à outils sur l'aspirateur.

### REMARQUE

Des secousses de l'aspirateur peuvent endommager les batteries.

- ▶ Si possible, retirer les batteries avant le transport.
- ▶ Après le transport avec les batteries insérées : Vérifier si les batteries sont endommagées (p. ex. si des parties en plastique sont abîmées).



## 7 Maintenance

### ⚠ AVERTISSEMENT !

#### Danger dû à la poussière

- ▶ Avant chaque opération de maintenance, éteindre l'aspirateur et retirer les batteries.
- ▶ Porter un équipement de protection individuelle approprié.
- ▶ Nettoyer l'aspirateur avant de le démonter.
- ▶ Procéder au démontage face à un système de ventilation forcée filtrée localement.
- ▶ Nettoyer le lieu de maintenance une fois la tâche effectuée.

### 7.1 Mesures de précaution avec les aspirateurs de classe M

L'extérieur de l'aspirateur doit être nettoyé selon le procédé d'extraction de la poussière, puis essuyé, ou traité avec des produits imperméabilisants avant d'être retiré de la zone dangereuse. Toutes les pièces de l'aspirateur doivent être considérées comme contaminées lorsqu'elles sont retirées de la zone dangereuse. Les précautions requises doivent être prises afin que la poussière ne soit pas répandue.

#### Objets contaminés

Lors des tâches de maintenance et de réparation, il faut mettre au rebut tous les objets contaminés qui ne peuvent pas être nettoyés de façon satisfaisante. De tels objets doivent être jetés dans des sacs imperméables, conformément aux dispositions applicables à la mise au rebut de déchets de ce type.

### 7.2 Changer le filtre de protection du moteur

Si le filtre de protection du moteur est sale, les cartouches filtrantes sont défectueuses.

- ▶ Remplacer les cartouches filtrantes plissées.
- ▶ Changer le filtre de protection du moteur ou nettoyer le filtre de protection du moteur avec de l'eau courante, le sécher et le replacer.

### 7.3 Tester l'efficacité de l'aspirateur

Au moins une fois par an, une vérification du niveau de poussière doit être effectuée par le constructeur ou une personne compétente. Il faut notamment vérifier si le filtre est endommagé, si l'aspirateur est étanche et si le dispositif de contrôle fonctionne. Le taux de circulation d'air L dans la pièce doit être suffisant lorsque l'air évacué retourne dans la pièce. Veiller aux dispositions nationales.

Si la puissance d'aspiration de l'aspirateur diminue et si le nettoyage des cartouches filtrantes plissées n'augmente plus la puissance d'aspiration (à supposer que le réservoir soit vide et le sac filtrant en non-tissé changé), il est nécessaire de changer les cartouches filtrantes plissées (voir Kap. 5.6 „Changer le filtre plissé“ à la page 47).

## 8 Nettoyage

### ⚠ AVERTISSEMENT !

#### Danger dû au nettoyage inapproprié

Les appareils qui ne sont pas entretenus de façon appropriée constituent un danger pour l'utilisateur.

- ▶ Lors d'une utilisation dans le secteur agroalimentaire : nettoyer et désinfecter l'aspirateur immédiatement après usage afin d'éviter la formation de germes.
- ▶ Ne pas utiliser de produit de nettoyage inflammable.
- ▶ Pour nettoyer, n'utiliser ni appareils à jet de vapeur ni nettoyeurs à haute pression.
- ▶ Ne pas nettoyer les cartouches filtrantes avec de l'air comprimé.

### REMARQUE

Les acides, l'acétone et les dissolvants peuvent endommager des pièces de l'aspirateur.

- ▶ Nettoyer le réservoir et les accessoires avec de l'eau.
- ▶ Frotter la partie supérieure avec une serviette humide.
- ▶ Faire sécher le réservoir et les accessoires.

- ▶ Nettoyer régulièrement les contacts des batteries

## 9 Recherche de panne et réparation

### ⚠ AVERTISSEMENT !

Les appareils qui ne sont pas réparés de façon appropriée constituent un danger pour l'utilisateur !

- ▶ Ne faire effectuer les réparations que par du personnel spécialisé, p. ex. par le service client.
- ▶ N'utiliser que des pièces de rechange originales.

### REMARQUE

Les problèmes de fonctionnement ne sont pas toujours dus à une défaillance de l'aspirateur.

Dysfonctionnement	Cause possible	Réparation
Diminution de la performance d'aspiration	Filtre encrassé	Nettoyer
	Sac filtrant plein	Modifier
	Réservoir plein	Vider
	Filtre de protection du moteur bouché	Nettoyer
	Buse, tubes ou tuyau bouchés	Nettoyer
L'aspirateur ne fonctionne pas	Le couvercle n'est pas bien fermé	Fermer
	Capteur d'eau désactivé	Vider le réservoir
	Aspirateur en veille >AUTO<	Régler le régulateur rotatif « Mode de fonctionnement / Nombre de tours » sur >ON< (voir Kap. 3 „Éléments d'affichage et de commande :” à la page 43)
	Batterie défectueuse	Changer
	La batterie n'est pas bien insérée	Placer correctement
	Batterie vide	Changer / Recharger
	Contacts défectueux ou corrodés	Consulter notre atelier
L'aspirateur ne démarre pas lorsque l'outil est allumé en mode >AUTO<.	Connexion de Cordless Control défectueuse	voir instructions du fabricant de Cordless Control.
	Cordless Control défectueux	
Le sac poubelle et le sac d'aspirateur en PE sont aspirés dans le filtre	Position vanne rotative incorrecte	Régler la vanne rotative sur OPEN ▲ (voir Kap. „Placer un sac poubelle et un sac d'aspirateur en PE” à la page 45)
Aspirateur de classe M : poussière dans le réservoir lorsque le filtre en non-tissé est inséré	Position vanne rotative incorrecte	Régler la vanne rotative sur CLOSE ▲ (voir Kap. „Placer le sac filtrant en non-tissé” à la page 45)
Décharge statique affectant l'opérateur	Dissipation statique non garantie	Utiliser un tuyau d'aspiration avec une capacité de dissipation ou changer le tuyau EL défectueux
Voyants de l'indicateur de remplissage	Filtre plein	Nettoyer le filtre
	Réservoir plein	Vider le réservoir
	Tuyau bouché	Éliminer des matières aspirées du tuyau
Toutes les LED des indicateurs de capacité et de signal clignotent	Panne de batterie	Retirer et remplacer les packs de batteries
	Ne placer qu'un pack de batteries 18 V	Placer un deuxième pack de batteries 18 V
Une LED d'affichage de capacité de batterie et de signal clignote	Pack(s) de batteries vide(s)	Charger le(s) pack(s) de batteries
Avertisseur rapide (1/10 s marche, 1 s arrêt)	Pack de batteries vide en 20 s	Charger le(s) pack(s) de batteries
Avertisseur de durée	Avertissement peu avant la mise hors service	Charger le(s) pack(s) de batteries
Avertisseur de durée 3 s	Niveau d'eau du réservoir plein	Vider le réservoir

Ne pas intervenir davantage et contacter le service clients.

## 10 Accessoires d'origine

### REMARQUE

N'utiliser que des accessoires originaux.

### REMARQUE

Ne recharger les batteries qu'avec le chargeur adapté.

Dénomination de l'article	Particularités/Matériau	N° de commande
Cartouche filtrante plissée <b>FKP 4300</b>	Polyester, homologué classe IFA M (Ti15)	416069
Cartouche filtrante plissée <b>FKP 4300 HEPA</b>	Polyester, fibres de verre et cellulose, homologué classe IFA H (Ti26)	419190
Cartouche filtrante plissée <b>FKPN 3000 NANO</b>	Polyester et revêtement en microfibres, homologué classe IFA M (Ti201)	425740
Cartouche filtrante plissée <b>FKP 4800 Advanced</b>	Polyester, homologué classe IFA M (Ti15) taille du filtre 4800 cm <sup>2</sup>	459257
<b>Sac filtrant 25 l :</b>		
Sac filtrant en non-tissé <b>FBV 25/35</b> (5 pièces)	pour les réservoirs en plastique de 25 l et 35 l, homologué classe IFA M (VIT610/TMO908)	411231
Sac poubelle et sac d'aspirateur en PE <b>FBPE 25/35</b> (lot de 5 M, H)	pour les aspirateurs <b>L/M/H</b> avec des réservoirs de 25 l et 35 l, polyéthylène	425764
Sac poubelle et sac d'aspirateur en PE <b>FBVPE 25/35</b> (lot de 5 M, H)	Sac filtrant de sécurité pour aspirateurs <b>M/H</b> avec réservoirs de 25 l et 35 l, extérieur en polyéthylène et sac filtrant en non-tissé à l'intérieur	445267
<b>Tuyau d'aspiration :</b>		
Tuyau d'aspiration Ø 35 mm, longueur : 4 m	Conducteur électrique	455563
<b>Batterie et chargeur :</b>		
Pack de batteries Li-HD 18V 10.0 Ah	Pack de batteries Li-HD 18V 10.0 Ah, technologie lithium-ions	457031
Chargeur rapide ASC 145	Pour recharger tous les packs de batterie coulissants lithium-ions et LiHD (12 V - 36 V)	448855

Vous trouverez des accessoires supplémentaires dans la liste des accessoires spéciaux. Celle-ci peut être obtenue sur demande auprès de la Service Team starmix ou sur internet : [www.starmix.de](http://www.starmix.de), email : [info@starmix.de](mailto:info@starmix.de).

## 11 Mise au rebut

Les appareils usagés contiennent des matériaux précieux pouvant être récupérés. **Ne pas jeter l'aspirateur avec les ordures ménagères** mais le déposer correctement dans un centre de collecte des déchets, par ex. à la déchetterie municipale



## REMARQUE

### Ne pas jeter les batteries avec les ordures ménagères.

Les piles contiennent des matériaux valorisables comme le zinc, le fer, l'aluminium, le lithium et l'argent. Certains des composants potentiels comme le mercure, le cadmium et le plomb sont des métaux lourds et peuvent à ce titre endommager l'environnement et la santé s'ils ne sont pas mis au rebut comme il convient. Si les batteries et les piles sont mises au rebut avec les déchets ménagers, leurs substances toxiques peuvent nuire à l'environnement. En outre, des matières premières précieuses sont alors gaspillées. Les piles peuvent en outre contenir des substances qui irritent, suscitent des allergies ou sont très réactives.

Mettre au rebut les anciennes piles et batteries comme il convient dans les boîtes de collecte du commerce ou dans les lieux de collecte municipaux.

## 12 Données techniques

Type : ISC CLDC	Unité	Valeur
Tension	V	36
Puissance nominale	W	850
Max. Puissance	W	900
Débit d'air*	l/s (m³/h)	66 (238)
Dépression*	hPa/MG	240
Débit d'air**	l/s (m³/h)	38 (137)
Dépression**	hPa/SE	213
Niveau sonore $L_{pA} / L_{WA}$	dB(A)	72 / 86 ±2
Poids	kg	12,6
Dimensions l x L x H	cm	46 x 40 x 57
Volume réservoir	l	25
Mesure de vibrations	m/s <sup>2</sup>	0,08 ±0,01

\* à côté du ventilateur

\*\* à côté du tuyau


## 13 Tests et agréments

Les tests électrotechniques doivent être menés conformément aux dispositions du règlement de prévention des accidents (DGUV V3) et aux parties 1 et 3 de DIN VDE 0701. Selon DIN VDE 0702, ces tests sont nécessaires à intervalles réguliers et après des réparations ou des modifications.

Les aspirateurs sont testés avec succès conformément à IEC/EN 60335-2-69.

## 14 Déclaration CE de conformité

Nous déclarons par la présente que la machine décrite ci-dessous, de par sa conception et sa construction, et dans la version commercialisée par nos soins, est conforme aux exigences élémentaires de santé et de sécurité pertinentes des directives CE. Cette déclaration perd sa validité en cas de modification de la machine dont nous n'aurions pas convenu.


<b>Produit :</b>	Aspirateur industriel pour liquides ou substances sèches
<b>Type :</b>	ISC CLDC
<b>La structure des appareils répond aux dispositions pertinentes suivantes :</b>	Directive européenne Machines 2006/42/CE Directive CEM 2014/30/EU ROHS 2011/65/UE
<b>Directive européenne Machines 2006/42/CE incluant les modifications :</b>	DIN EN 60335-1 (VDE 0700-1):2020-08 EN 60335-1:2012+AC+A11+A13+A1+A2+A14:2019 DIN EN 60335-2-69 (VDE 0700-69):2015-07; EN 60335-2-69:2012 DIN EN 62233 (VDE 0700-366):2008-11; EN 62233:2008 DIN EN 62233 Ber.1 (VDE 0700-366 Ber.1):2009-04; EN 62233 Ber.1:2008 DIN EN ISO 12100:2011-03; EN ISO 12100:2010
<b>Directive CEM CE 2014/30/UE :</b>	DIN EN 55014-2 (VDE 0875-14-2):2016-01; EN 55014-2:2015 Prescriptions de la catégorie II DIN EN 55014-1 (VDE 0875-14-1):2018-08; EN 55014-1:2017; EN 300 400 V2.2.1:2008-07 EN 301 489-3 V2.1.1:2019-03
<b>ROHS 2011/65/UE</b>	EN 50581:2012
<b>Représentant pour la constitution de la documentation technique :</b>	La société VDE Prüf- und Zertifizierungsinstitut GmbH (n° d'id. européen 03666), Merianstr. 28, 63069 Offenbach, a testé et certifié le produit.  ELECTROSTAR GmbH, Hans-Zinser-Str. 1-3, 73061 Ebersbach/Fils, Allemagne
 	
 	Carsten Gresser Head of Quality Assurance
13.10.2020	

# Español

Antes de la puesta en funcionamiento de la aspiradora, lea atentamente estas instrucciones. El manual de instrucciones aporta indicaciones importantes sobre seguridad, puesta en funcionamiento, manejo, mantenimiento y cuidados. Conserve adecuadamente este manual de instrucciones y entrégueselo al siguiente propietario en caso de venta.

El fabricante se reserva el derecho a realizar cambios en el diseño y el equipamiento.

## 1 Resumen de símbolos y caracteres empleados

Símbolo / Término indicativo	Descripción
	Esto es un símbolo de advertencia que indica un posible riesgo de lesiones. Respete todas las indicaciones identificadas con este símbolo para evitar daños e incluso la muerte. El símbolo de advertencia aparece siempre en relación con los términos indicativos <b>PELIGRO</b> , <b>ADVERTENCIA</b> y <b>PRECAUCIÓN</b> .
<b>¡PELIGRO!</b>	Indica un peligro con un grado de riesgo alto, que si no se previene tendría como consecuencia la muerte o lesiones graves.
<b>¡ADVERTENCIA!</b>	Indica un peligro con un grado de riesgo medio, que si no se previene puede provocar la muerte o lesiones graves.
<b>¡PRECAUCIÓN!</b>	Indica un peligro con un grado de riesgo bajo, que si no se previene puede provocar lesiones leves o moderadas.
<b>NOTA</b>	Indica consejos o notas que facilitan el trabajo y garantizan un funcionamiento seguro.
△	Indica un requisito imprescindible antes de que se pueda llevar a cabo una acción.
▶	Indica los pasos que debe seguir el usuario uno tras otro.
↳	Indica el resultado de una acción.

## 2 Seguridad

### 2.1 Información de seguridad importante

#### ⚠ ¡ADVERTENCIA!

##### **Peligro de explosión y de incendio**

Aspirar sustancias inflamables o elementos sobrecalentados puede provocar que el dispositivo se incendie. Riesgo de quemaduras o de lesiones por elementos despedidos.

- ▶ No ponga la aspiradora en funcionamiento en estancias con riesgo de explosión.
- ▶ Mantenga la aspiradora alejada de gases y sustancias inflamables.
- ▶ No ponga la aspiradora en funcionamiento en entornos con aerosoles.
- ▶ No se permite la aspiración de las siguientes sustancias:
  - Disolventes inflamables o explosivos
  - Sustancias empapadas con disolventes
  - Polvos con riesgo de explosión
  - Líquidos como bencina, aceite, alcohol, diluciones
  - Sustancias y virutas que estén a una temperatura superior a 60 °C
- ▶ En caso de bloqueo del motor, apagar la aspiradora inmediatamente.
- ▶ Retire la/s batería/s cuando el dispositivo esté desatendido

#### ⚠ ¡ADVERTENCIA!

##### **Peligro por incendio de la batería**

El sobrecalentamiento de la batería y los cortocircuitos pueden provocar un incendio y la explosión de esta.

- ▶ Proteja el bloque de batería del calor, también de la luz solar constante y el fuego, entre otros.
- ▶ Cuando una batería no está en uso, debe mantenerse a una distancia suficiente de otros objetos metálicos como grapas, monedas, llaves, clavos, tornillos u otras piezas metálicas pequeñas. Ya que estos pueden establecer una conexión conductora entre los contactos.
- ▶ No transporte bloques de batería en bolsas de transporte llenas de sustancias.
- ▶ ¡NUNCA VIERTA AGUA SOBRE UNA BATERÍA DE ION DE LITIO EN LLAMAS! Imprescindible emplear un extintor (clase de incendio D).
- ▶ No aspire el vapor de una batería en llamas; si esto sucede busque atención médica.
- ▶ No cargue la batería en caso de temperaturas ambientales inferiores a 5 °C o superiores a 45 °C. La mayor vida útil y el mejor rendimiento se obtienen cuando el bloque de batería se carga a una temperatura del aire de aprox. 20 °C.
- ▶ Si la batería se calienta demasiado durante el proceso de carga, desenchufe el dispositivo y apáguelo inmediatamente.
- ▶ No ponga los contactos de la batería en cortocircuito.
- ▶ Limpie la batería y el compartimento de la batería con regularidad.
- ▶ Reemplace las baterías defectuosas.
- ▶ No abra las baterías.

#### ⚠ ¡ADVERTENCIA!

##### **Riesgos para la salud por polvos nocivos**

La aspiración de polvos nocivos puede provocar graves enfermedades en los pulmones.

- ▶ No aspire polvos con contenido de amianto con la aspiradora.
- ▶ Use protección respiratoria adecuada al aspirar polvo de categoría M.
- ▶ Antes de realizar cualquier tarea de mantenimiento, apague el dispositivo y extraiga la batería.
- ▶ Utilice equipo de protección individual adecuado.
- ▶ Limpiar la aspiradora antes de desmontarla.
- ▶ Realice el desmontaje antes de una ventilación forzada filtrada localmente.
- ▶ Limpie el área de mantenimiento tras el trabajo.
- ▶ No ponga en funcionamiento una aspiradora de clase M si la bocina y el LED están defectuosos.

### ⚠ ¡ADVERTENCIA!

#### **Peligro de descarga eléctrica**

- ▶ La tensión establecida en la placa de características debe coincidir con la tensión de la batería.
- ▶ Apague la aspiradora después de cada uso y de realizar cualquier tarea de mantenimiento.
- ▶ Nunca abra la aspiradora al aire libre en caso de lluvia o tormentas.
- ▶ Guarde la aspiradora en una habitación seca y protegida de posibles heladas.
- ▶ Utilice únicamente baterías originales.
- ▶ Quite la/s batería/s en caso de no utilizar el dispositivo.
- ▶ Quite la/s batería/s antes de realizar tareas de mantenimiento o de abrir la aspiradora.
- ▶ Apague la aspiradora antes de cambiar la batería.
- ▶ No toque la batería con las manos húmedas.
- ▶ En caso de escape de espuma o líquidos, apague inmediatamente la aspiradora. Vacíe el recipiente y el cartucho de filtro de pliegues.
- ▶ Mantenga siempre seco el interior de la tapa.
- ▶ Mantenga el compartimento de la batería cerrado siempre que la batería esté insertada.
- ▶ No toque los contactos del compartimento de la batería directamente con las manos u otros objetos.
- ▶ No coloque ningún objeto en el compartimento de la batería.
- ▶ Antes de utilizar el dispositivo, compruebe que la/s batería/s esté/n bien fijada/s.
- ▶ Limpie regularmente los contactos de la batería.
- ▶ Utilice únicamente la manguera con conducción eléctrica original diseñada para la aspiradora inalámbrica.
- ▶ Tenga en cuenta el balance de carga.

### ⚠ ¡ADVERTENCIA!

#### **Peligro de lesiones por batería defectuosa**

- ▶ En caso de sulfatación de la batería, no toque el producto de sulfatación.

### ⚠ ¡ADVERTENCIA!

#### **Peligro por mantenimiento, reparación y limpieza inadecuados**

Los dispositivos con un mantenimiento y reparación inadecuados representan un peligro para los usuarios.

- ▶ Las reparaciones únicamente deben ser efectuadas por personal cualificado, por ej. por el servicio de atención al cliente.
- ▶ Utilice únicamente piezas de repuesto originales.
- ▶ Utilice únicamente los accesorios suministrados junto con la aspiradora o bien los que aparecen recogidos en el manual de instrucciones.
- ▶ En caso de uso en centros de procesamiento de alimentos: Limpie y desinfecte la aspiradora inmediatamente después de su uso para evitar la aparición de gérmenes.
- ▶ No utilice limpiadores inflamables.
- ▶ No utilice dispositivos con chorros de vapor o limpiadores de alta presión para la limpieza.
- ▶ No limpie los cartuchos de filtro con aire a presión.
- ▶ No limpie las partes de la aspiradora con ácidos, acetona ni disolventes. Esto podría dañar el material.
- ▶ Compruebe regularmente el funcionamiento de la bocina y el LED.

### ⚠ ¡ADVERTENCIA!

#### **Peligro por errores humanos**

- ▶ La aspiradora no debe ser utilizada por personas (niños incluidos) con capacidades físicas, sensoriales o mentales limitadas o que no tengan experiencia ni conocimientos sobre la misma.
- ▶ Los niños deben ser supervisados para evitar que jueguen con el dispositivo.
- ▶ Nunca dirija la boquilla, la manguera o el tubo hacia personas o animales.

### ⚠ ¡ADVERTENCIA!

#### **Riesgo de explosión en trabajos subterráneos**

Aspirar gases inflamables o al perforar una burbuja de metano puede provocar que el dispositivo se incendie. Riesgo de explosión.

- ▶ No ponga la aspiradora en funcionamiento en habitaciones con riesgo de explosión.



**⚠ ¡ADVERTENCIA!**

**Peligro de lesiones por manejo inadecuado**

- ▶ No deje la aspiradora sin vigilancia.
- ▶ Nunca se suba ni se siente encima de la aspiradora.
- ▶ Coloque la aspiradora únicamente sobre superficies horizontales.
- ▶ Riesgo de caídas durante el trabajo en escaleras. Asegúrese de disponer de una buena estabilidad.
- ▶ No tire, doble ni sujete la manguera de succión sobre bordes afilados.
- ▶ Coloque la manguera de succión siempre de forma que nadie pueda tropezar con ella.
- ▶ Fije como máximo una caja de herramientas a la aspiradora.
- ▶ Retire la caja de herramientas antes de abrir la tapa.
- ▶ No levante la aspiradora por la caja de herramientas.
- ▶ En los siguientes casos no debe ponerse en funcionamiento la aspiradora ni sus accesorios:
  - La/s batería/s está/n defectuosa/s.
  - Se aprecia que la aspiradora está dañada, por ej. por grietas en la carcasa, debido a bordes afilados.
  - Si se sospecha de un daño en una zona no visible, por ej. tras una caída.

**⚠ ¡ADVERTENCIA!**

**Peligro por rayos**

- ▶ No utilice la aspiradora en exteriores en caso de tormenta.

**⚠ ¡PRECAUCIÓN!**

**Peligro por ruido**

- Peligro de lesiones por síntomas de fatiga, estrés o dificultad para comunicarse
- ▶ Utilice protección auditiva en el trabajo.

**⚠ ¡PRECAUCIÓN!**

**Peligro por malas posturas**

- ▶ Asegúrese de tener una buena postura al aspirar y al cambiar la batería.

**⚠ ¡PRECAUCIÓN!**

**Posibles riesgos de daños por trabajar con un dispositivo defectuoso**

- ▶ Apague inmediatamente la aspiradora si detecta algún defecto.
- ▶ Si no es posible apagar la aspiradora, quite la batería del dispositivo.
- ▶ No ponga en funcionamiento un dispositivo defectuoso.

**⚠ ¡PRECAUCIÓN!**

**Peligro por objetos despedidos**

Lesiones por golpes o choques

- ▶ En el apartado 5 (Funcionamiento) puede consultar qué filtros o cartuchos de filtro se utilizan para qué propósito.
- ▶ Coloque el filtro o el cartucho de filtro exactamente como se describe en el apartado 5 (Funcionamiento).

**⚠ ¡PRECAUCIÓN!**

**Existe riesgo de asfixia**

- ▶ No permita que los niños jueguen con el material de embalaje, por ej. con las bolsas de plástico.
- ▶ No deje que los niños jueguen con las piezas pequeñas.

## 2.2 Categoría de polvo

Las máquinas que eliminan el polvo requieren la aprobación según DIN EN 60335-2-69 y se clasifican en categorías de polvo.

Las aspiradoras de la categoría de polvo **L** son adecuadas para aspirar polvos nocivos, secos, no inflamables y con límites de exposición profesional (LEP) > 1 mg/m<sup>3</sup>.

Las aspiradoras de la categoría **M** son adecuadas para aspirar polvos secos, no inflamables, líquidos no inflamables, polvos de madera y polvos nocivos con LEP ≥ 0,1 mg/m<sup>3</sup>.

Las aspiradoras de la categoría **H** son adecuadas para aspirar polvos secos, no inflamables, líquidos no inflamables, partículas cancerígenas y patógenas, así como líquidos no inflamables, polvos de madera y polvos nocivos con todos los LEP.

## 2.3 Uso adecuado

La aspiradora ISC CLDC es apta para aspirar polvos, suciedad y agua.

Esta máquina ha sido concebida para uso profesional, por ejemplo para utilizar en hoteles, escuelas, hospitales, fábricas, comercios, oficinas y empresas de alquiler.

Los siguientes materiales **NO DEBEN ASPIRARSE**:

- Líquidos inflamables o explosivos, como bencina, aceite, alcohol o diluciones
- Sustancias empapadas con disolventes
- Polvos con riesgo de explosión
- Sustancias (virutas) que estén a una temperatura superior a 60 °C
- Polvos con contenido de amianto
  
- Un uso adecuado incluye también:
  - Leer y comprender adecuadamente las instrucciones de seguridad
  - Cumplir con las indicaciones del manual de instrucciones y de mantenimiento
  - Respetar las condiciones de revisión y mantenimiento

## 2.4 Uso razonablemente previsible (uso incorrecto)

No se permite cualquier otro uso distinto al arriba descrito. En especial, los siguientes:

- Aspiración de los materiales excluidos en apart. 3.6
- Uso como escalera o peldaño
- Transporte de la aspiradora por la caja de herramientas acoplada
- Incumplimiento del manual de instrucciones
- Manipulación o eliminación de elementos de protección
- Uso, equipamiento, mantenimiento y conservación del dispositivo por personal insuficientemente capacitado e instruido
- Uso por parte de personas no adecuadas (menores de 18 años, personas que se encuentren bajo el efecto de las drogas)
- Mantenimiento y conservación insuficientes o inadecuadas
- Realización de modificaciones no autorizadas
- Utilización de piezas de repuesto y desgaste inapropiadas

A continuación se citan posibles consecuencias de estas aplicaciones razonablemente previsibles:

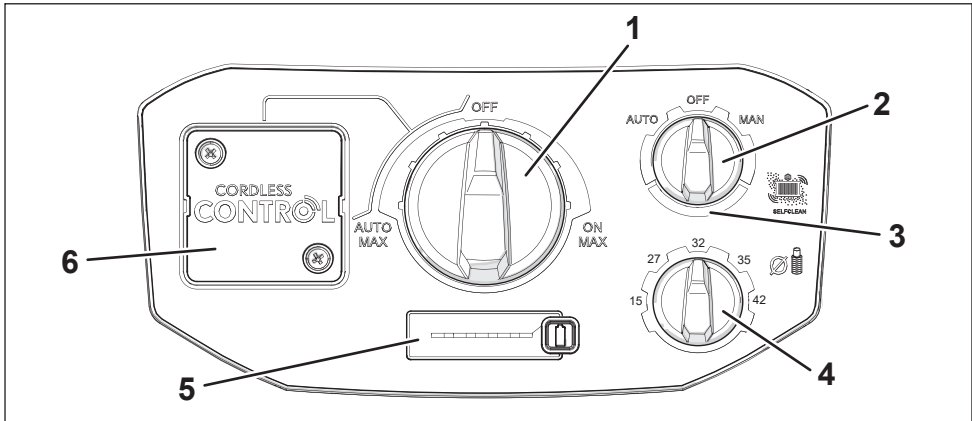
- Incendio o explosión de la aspiradora, como consecuencia además incendio de la batería, con el consecuente riesgo para el usuario por quemaduras o elementos despedidos, así como por la aspiración de posibles sustancias tóxicas.
- En caso de aspiración de asbesto, riesgo para el usuario u otras personas que se encuentren cerca por la aspiración de sustancias nocivas.
- Riesgo de caídas en caso de subirse a la aspiradora inalámbrica.

## 2.5 Condiciones del entorno

Rango de temperatura	0 °C hasta 40 °C
Rango de humedad	5 % hasta 95 %
Zona de protección Ex	no permitida

Uso dentro y fuera de espacios cerrados, incluso con lluvia y condiciones húmedas

### 3 Elementos de visualización y control



Seleccione las siguientes funciones y ajustes:

Pos.	Denominación	Posición del interruptor	Descripción
1	Regulador giratorio Modo de operación / Velocidad de giro	OFF	- La aspiradora está apagada
		ON	- La aspiradora empieza a funcionar de inmediato - Selección de velocidad de giro en 3 niveles
		AUTO	- Modo de suspensión * - Selección de velocidad de giro en 3 niveles
2	Interruptor giratorio Modo de limpieza	OFF	- Sin limpieza de filtro
		AUTO	- La limpieza del filtro tiene lugar automáticamente cuando se alcanza el caudal mínimo establecido durante la siguiente pausa de trabajo.
		MAN	- El filtro se limpia inmediatamente - El interruptor vuelve a la posición OFF
3	Indicador de nivel de llenado		- Se ilumina en caso de: <ul style="list-style-type: none"> <li>• Recipiente lleno</li> <li>• Manguera de aspiración obstruida</li> </ul> - Las aspiradoras de clase M también emiten una señal acústica en modo AUTO
4	Interruptor giratorio diámetro de manguera *	15 - 27 - 32 - 35 - 42	- Con aspiradoras M para la supervisión del caudal, de forma que se active una señal de advertencia en caso de no alcanzarse la velocidad mínima de aire de 20 m/s
5	Panel Capacidad de la batería		- Indicador LED de capacidad de la batería - Botón de capacidad de la batería <ul style="list-style-type: none"> <li>• Activar la aspiradora desde el modo sleep *</li> <li>• Si la aspiradora está apagada: Active el indicador LED de capacidad de la batería durante unos segundos</li> </ul>
6	Soporte Dongle Cordless Control *		- Más información en la documentación del fabricante.

\* según variante de equipamiento

## 4 Puesta en funcionamiento

- ▶ Compruebe la integridad del contenido y posibles daños de transporte al desembalar el producto.
- ▶ Debe garantizarse que se cumplen los siguientes requisitos:
  - La aspiradora, el cable de alimentación, la manguera de aspiración y los accesorios no deben presentar daños.
  - Todos los filtros deben estar colocados y en perfecto estado.

### NOTA

Aclimatar la aspiradora antes de usarla para evitar la formación de condensación

## 5 Funcionamiento

### 5.1 Preparar la aspiradora para su funcionamiento

#### 5.1.1 Colocar la/s batería/s

#### ⚠ ¡ADVERTENCIA!

##### ¡Peligro de descarga eléctrica!

Los contactos de los compartimentos de la batería no utilizados tienen voltaje eléctrico.

- ▶ Mantenga el compartimento de la batería siempre cerrado.
- ▶ No coloque ni transporte ningún objeto en el compartimento de la batería.
- ▶ Consulte las indicaciones de seguridad del apartado 2.

### NOTA

Proteja las baterías de la humedad.

La/s batería/s se introduce/n en el compartimento de la batería (ver Fig. 25). Una tapa con cerradura protege las baterías de posibles salpicaduras de agua.

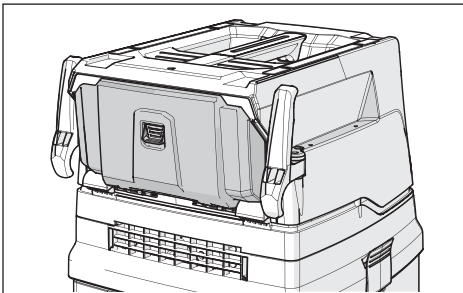


Fig. 25: Compartimento de la batería

La aspiradora puede funcionar con los siguientes tipos de baterías del tipo CAS:

- 2 baterías 18 V
- 1 batería 36 V

Encontrará más información sobre los tipos de baterías en el apartado 10.

- ▶ Insertar la/s batería/s en la ranura correspondientes hasta que el bloqueo encaje.

### NOTA

- ▶ Preste atención a las ranuras guía cuando inserte las baterías.
- ▶ Proceda con cuidado.

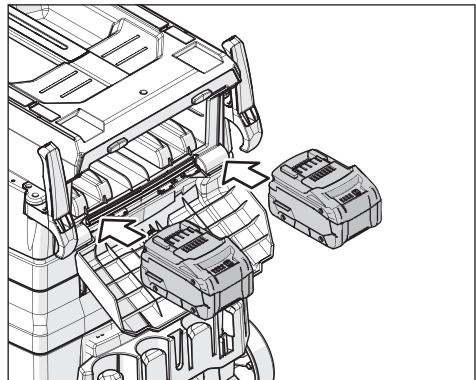


Fig. 26: Compartimento de las baterías con dos baterías 18 V

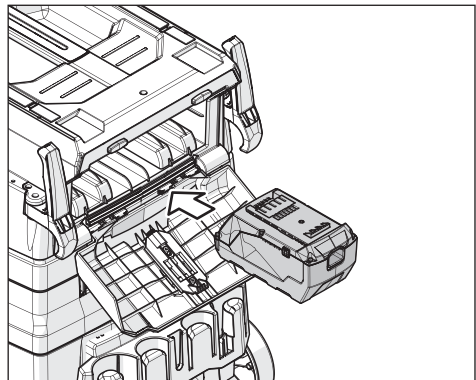


Fig. 27: Compartimento de la batería con una batería 36 V

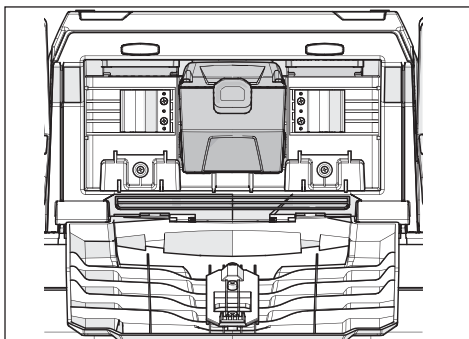


Fig. 28: Compartimento de la batería con una batería 36 V, insertada

### 5.1.2 Conectar la manguera

#### ⚠ ¡ADVERTENCIA!

**Peligro de descarga eléctrica**  
**Peligro de incendio**

Si se utiliza una manguera no conductora de electricidad, puede producirse una descarga eléctrica y por consiguiente daños en los componentes electrónicos de la aspiradora. De esta forma puede surgir un incendio.

► Utilice únicamente la manguera con conducción eléctrica original diseñada para la aspiradora inalámbrica.

- Introduzca una manguera adecuada en el manguito de conexión.
- Garantizar una conexión segura.

### 5.1.3 Colocar Cordless Control \*

Para el uso del modo >AUTO< es imprescindible la instalación del Cordless Control.

Encontrará más información en la documentación del fabricante.

### 5.1.4 Colocar bolsa de residuos

#### NOTA

La aspiración sin bolsa de residuos solo está permitida con LEP > 1 mg/m<sup>3</sup>.

#### NOTA

Solo las aspiradoras de clase M con un recipiente especial y una válvula giratoria en la abertura de aspiración son adecuadas para el uso de bolsas de vaciado y de residuos de PE.

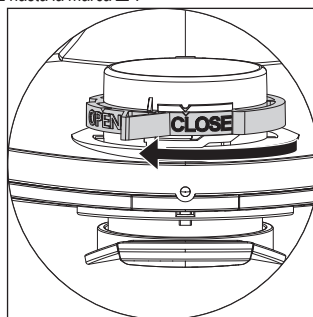
- En caso necesario, retire la bolsa de filtro disponible o vacíe el recipiente (verKap. 5.5 „Retirar material de aspiración“ en la página 63).
- Seleccione una bolsa de filtro adecuada para la aplicación correspondiente.
- Para colocar la bolsa, proceda como se indica en una de las siguientes secciones:

### Colocar la bolsa de filtro de material no tejido\*

#### NOTA

Utilice la bolsa de filtro de material no tejido únicamente para aspiración en seco.

- Pase la brida completamente por la boquilla de aspiración.
- Gire la válvula giratoria roja interior para colocarla en posición CLOSE hasta la marca ▲.

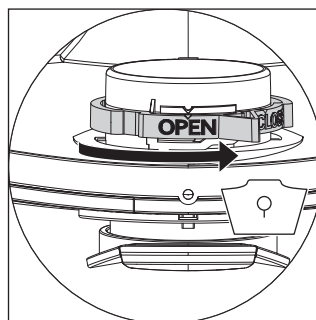


### Colocar la bolsa de vaciado y de residuos de PE\*

#### NOTA

Solo las aspiradoras de clase M y H con un recipiente especial y una válvula giratoria en la abertura de aspiración son adecuadas para el uso de vaciado y de residuos de PE.

- Gire la válvula giratoria roja interior para colocarla en posición OPEN hasta la marca ▲.



- Pase la brida completamente por la boquilla de aspiración.
- Coloque el orificio superior de la bolsa por el borde del recipiente.

## 5.2 Configurar ajustes

### 5.2.1 Ajustar el modo de limpieza de filtro\*

La aspiradora está equipada con un sistema de limpieza de filtro electromagnético con el que se puede sacudir el polvo adherido de los cartuchos de filtro de pliegues.

La limpieza del filtro tiene lugar automáticamente cuando se alcanza el caudal mínimo establecido durante la siguiente pausa de trabajo (posición de interruptor >AUTO<).

- ▶ Configure el modo deseado en el interruptor giratorio de limpieza del filtro (ver Kap. 3 „Elementos de visualización y control“ en la página 59).

Encontrará información sobre la limpieza manual en el apartado 5.4.3.

### 5.2.2 Ajustar diámetro de manguera \*

#### ⚠ ¡PRECAUCIÓN!

**Interruptor de preselección para señal de caudal mínimo (bocina y luz para aspiradoras de categoría de polvo «M»)**

Si se ajusta un diámetro de manguera incorrecto, la función de advertencia no funcionará de la forma esperada al disminuir la potencia de succión.

- ▶ Ajustar correctamente el diámetro de manguera.
- ▶ En el caso de las aspiradoras de clase **M**, debe ajustarse el diámetro de manguera en el interruptor:

Interruptor de preselección para diámetro interior de la manguera	Caudal
∅ 42 mm	100 m³/h
∅ 35 mm	73 m³/h
∅ 32 mm	58 m³/h
∅ 27 mm	41 m³/h
∅ 15 mm	13 m³/h

## 5.3 Encender la aspiradora

La aspiradora se enciende a través del regulador giratorio modo de funcionamiento/velocidad de giro.

Dispone de dos modos de funcionamiento, en cada uno de los cuales la potencia de aspiración puede regularse en 3 niveles:

- ▶ Ajuste el regulador giratorio en >ON< al nivel de velocidad deseado.
  - ↳ La aspiradora empieza a funcionar de inmediato.
- O bien:
- ▶ Ajuste el regulador giratorio en >AUTO< al nivel de velocidad deseado.
  - ↳ La aspiradora se encuentra en modo de suspensión para herramientas eléctricas (solo junto con Cordless Control\*).

## 5.4 Aspiración

#### ⚠ ¡ADVERTENCIA!

**¡Peligro de incendio! ¡Riesgo de explosión! ¡Peligro de descarga eléctrica!**

- ▶ Consulte las indicaciones de seguridad del apartado 2.

### 5.4.1 Aspiración en seco

- ▶ aspire únicamente con el filtro, la aspiradora y los accesorios secos para que el polvo no se pegue y se que incrustado.
- ▶ Para aspirar hollín, cemento, yeso o polvos similares: Introduzca la bolsa de vaciado de PE en el recipiente de recogida de residuos.
- ▶ Colocar la bolsa de filtro siempre junto con los cartuchos de filtro de pliegues.

#### NOTA

Utilice aspiradoras de clase M preferiblemente como aspiradoras en seco.

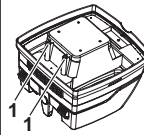
### 5.4.2 Aspiración húmeda

#### ⚠ ¡ADVERTENCIA!

**¡Peligro de descarga eléctrica!**

- ▶ En caso de escape de espuma o líquidos, apague inmediatamente la aspiradora. Vacíe el recipiente y el cartucho de filtro de pliegues.

#### NOTA



Limpie los sensores de nivel de agua (1) y revise si presentan signos de daños.

- ▶ Aspirar sin bolsa de filtro de material no tejido. Los cartuchos de filtro de pliegues son aptos para la aspiración húmeda. El sensor incorporado apaga el motor cuando el contenedor está lleno. El manejo de la aspiradora puede verse afectado si el recipiente está lleno.
- ▶ Vaciar recipiente (ver Kap. 5.5 „Retirar material de aspiración“ en la página 63).

#### NOTA

Siempre que la aspiradora no esté apagada, la protección contra reinicio se mantiene activa. La aspiradora está lista para ponerse de nuevo en funcionamiento una vez que se haya apagado y vuelto a encender.

- ▶ Antes de vaciar el producto, saque primero la manguera de succión del líquido.
- ▶ Debido a la alta potencia de succión y al diseño aerodinámico del recipiente, puede salir algo de agua de la manguera una vez apagada.
- ▶ Utilice filtros secos para la aspiración en seco posterior.

## NOTA

En caso de alternar frecuentemente entre aspiración en seco y húmeda, le recomendamos utilizar un segundo juego de filtros, preferiblemente cartuchos de filtro de pliegues de poliéster.

### 5.4.3 Limpiar filtro de pliegues (Modo de limpieza >OFF<)

- △ El indicador de llenado se ilumina.
- ▶ Girar el interruptor giratorio de modo de limpieza hacia la derecha hasta la posición >MAN<.
  - ↳ La limpieza del filtro se inicia de inmediato.
  - ↳ El interruptor giratorio vuelve a la posición >OFF<.

### 5.5 Retirar material de aspiración

- △ El indicador de llenado se ilumina, aunque el filtro se ha limpiado recientemente.
- Si el indicador de llenado se ilumina a pesar de que el filtro está limpio, significa que el recipiente o la bolsa de residuos están llenos y deben vaciarse o reemplazarse.

- ▶ Proceda tal y como se indica en uno de los siguientes apartados:

#### 5.5.1 Vaciar recipiente

- ▶ Apague la aspiradora.
- ▶ Abra los cierres.
- ▶ Saque la tapa y la manguera de aspiración del recipiente.
- ▶ Vuelque el recipiente.

#### 5.5.2 Desecho de la bolsa de filtro de material no tejido

- ▶ Apague la aspiradora.
- ▶ Póngase una mascarilla de protección adecuada.
- ▶ Retire la manguera de aspiración.
- ▶ Cierre la boquilla de aspiración con la tapa\*.
- ▶ Abra los cierres laterales.
- ▶ Saque la parte superior.
- ▶ Retire con cuidado la brida de la boquilla de aspiración y cierre la brida.
- ▶ Deseche el material de aspiración de acuerdo con las disposiciones legales.

#### 5.5.3 Desechar la bolsa de vaciado y de residuos de PE

- ▶ Colocar el interruptor en posición >MAN<.
  - ↳ Los cartuchos de filtro de pliegues se limpian de manera automática.
  - ↳ Los restos de polvo acumulados en los filtros caen a la bolsa.
- ▶ Apague la aspiradora.

- ▶ Póngase una mascarilla de protección adecuada.
- ▶ Retire la manguera de aspiración.
- ▶ Cierre la boquilla de aspiración con la tapa\*.
- ▶ Abra los cierres laterales.
- ▶ Saque la parte superior.
- ▶ Cierre la bolsa de vaciado y de residuos de PE con cuidado utilizando la cinta de sellado suministrada.
- ▶ Retire con cuidado la brida de la boquilla de aspiración y cierre.
- ▶ Saque con cuidado la bolsa de vaciado y de residuos de PE.
- ▶ Deseche el material de aspiración de acuerdo con las disposiciones legales.

### 5.6 Cambiar filtro de pliegues

- ▶ Limpiar el cartucho de filtro de pliegues antes de hacer el cambio de filtro.
- ▶ En caso necesario, quite la caja de herramientas de la aspiradora.
- ▶ Utilice una moneda u objeto similar para girar el bloqueo 90° en sentido contrario a las agujas del reloj y empujelo hacia atrás (consultar descripción completa en la página 3).
- ▶ Abra la cubierta y fjela con el soporte de bloqueo.
- ▶ Introduzca el cartucho de filtro de pliegues retirado en una bolsa de plástico hermética al polvo y deséchelo todo adecuadamente.
- ▶ Coloque un cartucho de filtro de pliegues nuevo.
- ▶ Levante el soporte de bloqueo. Doble la cubierta y ciérrela realizando una presión ligera.

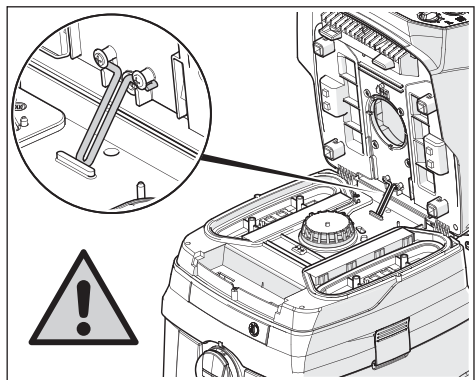


Fig. 29: Soporte de bloqueo.

## ⚠ ¡PRECAUCIÓN!

### Peligro por cierre inesperado de la cubierta

Si la cubierta cae por su propio peso, existe riesgo de aplastamiento.

- ▶ Proceda con cuidado.

## 5.7 Modo sleep\*

El modo sleep se activa automáticamente cuando la aspiradora está en modo >AUTO< durante 5 horas seguidas sin funcionamiento. De esta forma, se evita el consumo eléctrico a través del Cordless Control.

El modo sleep puede desactivarse de dos formas:

- ▶ Presionando el botón de capacidad de la batería.
- ▶ Colocando el regulador giratorio de modo de operación/velocidad de giro en posición >OFF<.

## 5.8 Apagar la aspiradora

- ▶ Coloque el regulador giratorio de modo de operación/velocidad de giro en posición >OFF<.
  - ↳ La aspiradora está apagada.
- ▶ Saque la/s batería/s cuando apague el dispositivo.
- ▶ Fije el tubo de aspiración insertándolo en el depósito de accesórios\* situado en la pared trasera del contenedor.
- ▶ Retire la herramienta eléctrica.

## 6 Transporte

- ▶ Retire la manguera de aspiración.
- ▶ Cierre la boquilla de aspiración con la tapa.
- ▶ Coloque la parte superior en el recipiente.
- ▶ Tape los cierres laterales.
- ▶ Saque la/s batería/s
- ▶ Coloque los accesorios en bolsas de plástico adecuadas y ciérrelas.
- ▶ Conecte los extremos de la manguera para que no se escapen partículas de suciedad.
- ▶ Enrolle la manguera alrededor de la aspiradora y fijela en el mango.

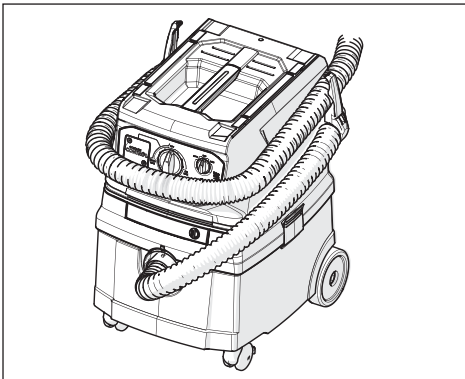


Fig. 30: Enrollar la manguera de aspiración, paso 1

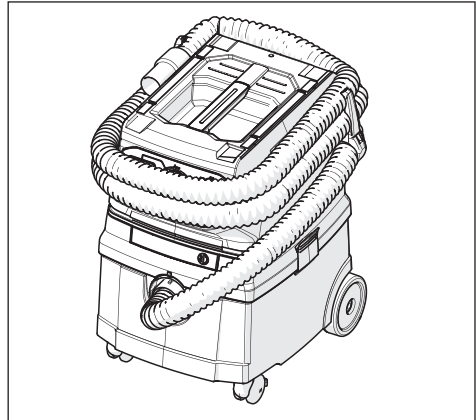


Fig. 31: Enrollar la manguera de aspiración, paso 2

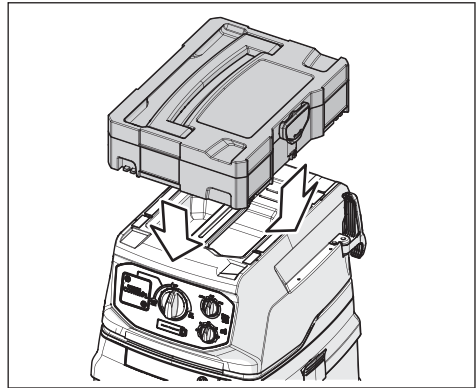


Fig. 32: Caja de herramientas

### ⚠ ¡PRECAUCIÓN!

#### Riesgo de vuelcos durante el transporte

- ▶ Transporte como máximo una caja de herramientas en la aspiradora.

### NOTA

Las vibraciones en la aspiradora pueden dañar las baterías.

- ▶ Si es posible, retire las baterías antes de transportar el dispositivo.
- ▶ Después de un transporte con las baterías insertadas: Compruebe si las baterías presentan daños (por ej. piezas de plástico rotas).



## 7 Mantenimiento

### ⚠ ¡ADVERTENCIA!

#### Peligro por polvo

- ▶ Antes de realizar cualquier tarea de mantenimiento, apague el dispositivo y extraiga la batería.
- ▶ Utilice equipo de protección individual adecuado.
- ▶ Limpiar la aspiradora antes de desmontarla.
- ▶ Realice el desmontaje antes de una ventilación forzada filtrada localmente.
- ▶ Limpie el área de mantenimiento tras el trabajo.

### 7.1 Medidas de precaución al utilizar aspiradoras de clase M

El exterior de la aspiradora debe limpiarse mediante un procedimiento de aspiración de polvo o tratarse con un sellado antes de sacarlo de una zona peligrosa. Todas las piezas de la aspiradora deben considerarse como contaminadas al sacarse de una zona peligrosa, además se deben tomar las precauciones adecuadas para evitar la propagación del polvo.

#### Objetos contaminados

Al realizar tareas de mantenimiento o reparación, deberán desecharse todos los objetos contaminados que no puedan limpiarse satisfactoriamente. Estos artículos deben desecharse en bolsas impermeables de acuerdo con las regulaciones aplicables de eliminación de este tipo de desechos.

### 7.2 Cambiar filtro de protección del motor

Si el filtro de protección del motor está contaminado, esto indica que el cartucho de filtro está defectuoso.

- ▶ Reemplazar el cartucho de filtro de pliegues.
- ▶ Reemplace el filtro de protección del motor o lave el filtro de protección del motor con agua corriente, séquelo y vuelva a colocarlo.

### 7.3 Comprobar la efectividad de la aspiradora

Al menos una vez al año, el fabricante o una persona cualificada debe realizar una revisión relacionada con el polvo, que incluye daños en el filtro, estanqueidad de la aspiradora y funcionamiento del dispositivo de control.

La estancia debe presentar una tasa de intercambio de aire L suficiente cuando el aire de escape regrese a la estancia. Tenga en cuenta las disposiciones nacionales.

Si la potencia de succión de la aspiradora disminuye y la limpieza de los cartuchos de filtro de pliegues ya no aumenta la potencia de succión (siempre que el recipiente esté vacío y la bolsa de filtro de material no tejido haya sido reemplazada), entonces será necesario reemplazar los cartuchos de filtro de pliegues (ver Kap. 5.6 „Cambiar filtro de pliegues“ en la página 63).

## 8 Limpieza

### ⚠ ¡ADVERTENCIA!

#### Peligro por limpieza inadecuada

Los dispositivos con un mantenimiento inadecuados representan un peligro para los usuarios.

- ▶ En caso de uso en centros de procesamiento de alimentos: Limpie y desinfecte la aspiradora inmediatamente después de su uso para evitar la aparición de gérmenes.
- ▶ No utilice limpiadores inflamables.
- ▶ No utilice dispositivos con chorros de vapor o limpiadores de alta presión para la limpieza.
- ▶ No limpie los cartuchos de filtro con aire a presión.

### NOTA

El ácido, la acetona y los disolventes pueden dañar ciertas partes de la aspiradora.

- ▶ Limpie el recipiente y los accesorios con agua.
- ▶ Frote la parte superior con un paño húmedo.
- ▶ Seque bien el recipiente y los accesorios.

- ▶ Limpie regularmente los contactos de la batería

## 9 Detección de fallos y reparación

### ⚠ ¡ADVERTENCIA!

¡Las aspiradoras reparadas inadecuadamente representan un peligro para los usuarios!

- ▶ Las reparaciones únicamente deben ser efectuadas por personal cualificado, por ej. por el servicio de atención al cliente.
- ▶ Utilice únicamente piezas de repuesto originales.

### NOTA

Las averías no siempre se deben a defectos en la aspiradora.

Problema	Posible causa	Solución
Disminución de la potencia de aspiración	Filtro sucio	Limpieza
	Bolsa de filtro llena	Cambiar
	Recipiente lleno	Vaciar
	Filtro de protección del motor obstruido	Limpieza
	Boquilla, tubos o manguera obstruidos	Limpieza
La aspiradora no funciona	Tapa mal cerrada	Cerrar
	Sensor de agua apagado	Vaciar recipiente
	Aspiradora en modo de suspensión >AUTO<	Colocar el regulador giratorio de modo de operación/velocidad de giro en posición >ON< (ver Kap. 3 „Elementos de visualización y control“ en la página 59)
	Batería defectuosa	Reemplazar
	Batería mal colocada	Colocar bien
	Batería agotada	Reemplazar / Cambiar
	Contactos defectuosos o corroídos	Busque un taller especializado
Al encender la herramienta la aspiradora no funciona en modo >AUTO<.	Combinación incorrecta de Cordless Control	Consultar el manual del fabricante del Cordless Control.
	Cordless Control defectuoso	
Las bolsas de vaciado y de residuos de PE se aspiran en el filtro	Posición de la válvula giratoria incorrecta	Colocar la válvula giratoria en posición OPEN ▲ (verKap. „Colocar la bolsa de vaciado y de residuos de PE**“ en la página 61)
Aspiradora de clase M: polvo en el recipiente al insertar el filtro de material no tejido	Posición de la válvula giratoria incorrecta	Colocar la válvula giratoria en posición CLOSE ▲ (verKap. „Colocar la bolsa de filtro de material no tejido**“ en la página 61)
Descargas estáticas en el usuario	Descarga electrostática no garantizada	Utilice una manguera de aspiración conductora de electricidad o reemplace la manguera el. defectuosa
Indicador de llenado iluminado	Filtro lleno	Limpia filtro
	Recipiente lleno	Vaciar recipiente
	Manguera atascada	Retirar material de aspiración de la manguera
Todos los LED del indicador de capacidad y señal parpadean	Error en la batería	Retire y vuelva a insertar los bloques de baterías
	Solo un bloque de batería 18V insertado	Insertar el segundo bloque de batería 18V
Un LED del indicador de capacidad y señal parpadea	Bloque/s de batería agotado/s	Cargar bloque/s de batería
Bocina rápida (1/10 s encendida, 1 s apagada)	El bloque de batería se agotará en aprox. 20 s	Cargar bloque/s de batería
Bocina permanente	Advertencia poco antes de apagar	Cargar bloque/s de batería
Bocina permanente 3 s	Nivel de agua en el recipiente lleno	Vaciar recipiente

No deben realizarse más intervenciones, póngase en contacto con el taller central de asistencia técnica.

## 10 Accesorio original

### NOTA

Utilice exclusivamente piezas de repuesto originales.

### NOTA

Cargue las baterías con el cargador apropiado.

Nombre del artículo	Características/Material	N.º de pedido
Cartucho de filtro de pliegues <b>FKP 4300</b>	Material de poliéster, aprobado clase IFA M (Ti15)	416069
Cartucho de filtro de pliegues <b>FKP 4300 HEPA</b>	Material de poliéster, fibra de vidrio y celulosa, aprobado clase IFA H (Ti26)	419190
Cartucho de filtro de pliegues <b>FKPN 3000 NANO</b>	Material de poliéster con recubrimiento de nanofibras, aprobado clase IFA M (Ti201)	425740
Cartucho de filtro de pliegues <b>FKP 4800 Advanced</b>	Material de poliéster, aprobado clase IFA M (Ti15) tamaño del filtro 4800 cm <sup>2</sup>	429257
<b>Bolsa de filtro 25 l:</b>		
Bolsa de filtro de material no tejido <b>FBV 25/35</b> (5 unidades)	Para recipientes de plástico de 25 l y 35 l, aprobado clase IFA M (VIT610/TMO908)	411231
Bolsa de vaciado y de residuos de PE <b>FBPE 25/35</b> (paquete de 5 unidades M,H)	Para aspiradoras <b>L/M/H</b> con recipientes de 25 y 35 l, polietileno	425764
Bolsa de vaciado y de residuos de PE <b>FBVPE 25/35</b> (paquete de 5 unidades M,H)	Bolsa de filtro de seguridad para aspiradoras <b>M/H</b> con recipientes de 25 y 35 l, exterior de polietileno con bolsa de filtro de material no tejido en el interior	445267
<b>Manguera de aspiración:</b>		
Manguera de aspiración Ø 35 mm, longitud: 4 m	Conducción eléctrica	455563
<b>Batería y cargador:</b>		
Bloque de batería Li-HD 18V 10.0 Ah	Bloque de batería Li-HD 18V 10.0 Ah, tecnología de iones de litio	457031
Cargador rápido ASC 145	Para cargar todas las baterías de asiento deslizante CAS-Li-Ion y LiHD (12 V-36 V)	448855

Encontrará otros accesorios en la lista de accesorios especiales, que podrá solicitar al equipo técnico de starmix o a través de internet en: [www.starmix.de](http://www.starmix.de), correo electrónico: [info@starmix.de](mailto:info@starmix.de).

## 11 Eliminación

Los aparatos antiguos contienen materiales valiosos que pueden volver a procesarse. **No tire la aspiradora junto con la basura doméstica habitual**, deséchela a través de un sistema de recogida apropiado, por ej. llevándola a un punto de eliminación de residuos local.



### NOTA

**Las baterías no deben desecharse junto con la basura doméstica.**

Las baterías contienen sustancias valiosas como zinc, hierro, aluminio, litio y plata. Algunos de los posibles componentes, como el mercurio, el cadmio y el plomo, son metales pesados y pueden ser perjudiciales para el medio ambiente y la salud humana si se eliminan de forma inadecuada. Si las pilas y las baterías se desechan junto con la basura doméstica, los contaminantes pueden llegar al medio ambiente. Además, de este modo se pierden valiosas materias primas. Las baterías también pueden contener sustancias irritantes, desencadenantes de alergias o muy reactivas.

Deseche correctamente las pilas y baterías usadas en los contenedores de recogida de las tiendas o en los puntos de recogida municipales.

\* según variante de equipamiento

## 12 Características técnicas

Tipo: ISC CLDC	Unidad	Valor
Tensión	V	36
Potencia nominal	W	850
Máx. Potencia	W	900
Flujo de aire*	l/s (m³/h)	66 (238)
Presión baja*	hPa/MG	240
Flujo de aire**	l/s (m³/h)	38 (137)
Presión baja**	hPa/SE	213
Nivel acústico $L_{PA} / L_{WA}$	dB(A)	72 / 86 ±2
Peso	kg	12,6
Dimensiones L x An x Al	cm	46 x 40 x 57
Volumen del recipiente	l	25
Medición de vibraciones	m/s <sup>2</sup>	0,08 ±0,01

\*en el ventilador

\*\* en la manguera


## 13 Permisos y licencias

Las pruebas electrotécnicas se realizarán de acuerdo con las normas del reglamento de prevención de accidentes (DGUV V3) y según DIN VDE 0701 parte 1 y parte 3. Según DIN VDE 0702, estas pruebas deben realizarse a intervalos regulares y después de reparaciones o modificaciones.

Las aspiradoras han sido probadas con éxito según IEC/EN 60335–2–69.

## 14 Declaración de conformidad CE

Por la presente declaramos que la máquina a continuación descrita cumple con los correspondientes requisitos esenciales de seguridad y salud de las normativas europeas en base a su concepción y diseño, así como en el modo de ejecución. En caso de realizar modificaciones no aprobadas por nuestra parte, esta declaración perderá su validez.

<b>Producto:</b>	Aspiradora comercial para uso en seco/húmedo
<b>Tipo:</b>	ISC CLDC
<b>El diseño de los dispositivos cumple con las siguientes disposiciones aplicables:</b>	Directiva CE sobre maquinaria 2006/42/CE Directiva CEM de la CE 2014/30/UE ROHS 2011/65/UE
<b>Directiva CE sobre maquinaria 2006/42/CE incl. modificaciones:</b>	DIN EN 60335-1 (VDE 0700-1):2020-08 EN 60335-1:2012+AC+A11+A13+A1+A2+A14:2019 DIN EN 60335-2-69 (VDE 0700-69):2015-07; EN 60335-2-69:2012 DIN EN 62233 (VDE 0700-366):2008-11; EN 62233:2008 DIN EN 62233 Ber.1 (VDE 0700-366 Ber.1):2009-04; EN 62233 Ber.1:2008 DIN EN ISO 12100:2011-03; EN ISO 12100:2010
<b>Directiva CEM de la UE 2014/30/UE</b>	DIN EN 55014-2 (VDE 0875-14-2):2016-01; EN 55014-2:2015 Requisitos de la categoría II DIN EN 55014-1 (VDE 0875-14-1):2018-08; EN 55014-1:2017; EN 300 400 V2.2.1:2008-07 EN 301 489-3 V2.1.1:2019-03
<b>RoHS 2011/65/UE</b>	EN 50581:2012  El instituto de certificación VDE Prüf- und Zertifizierungsinstitut GmbH (n.º id. UE 03666), con sede en Merianstr. 28, 63069 Offenbach (Alemania), ha probado y certificado el producto.
<b>Representante autorizado para la recopilación de la documentación técnica:</b>	ELECTROSTAR GmbH, Hans-Zinser-Str. 1-3, 73061 Ebersbach/Fils, Alemania
	
	Carsten Gresser Head of Quality Assurance





13.10.2020

# Italiano

Leggere attentamente le istruzioni per l'uso prima della messa in funzione dell'aspiratore. Le istruzioni per l'uso forniscono indicazioni importanti concernenti la sicurezza, la messa in funzione, l'uso, la manutenzione e la cura. Conservare accuratamente le istruzioni per l'uso e consegnare al proprietario successivo in caso di cessione.

Il produttore si riserva il diritto di apportare modifiche strutturali e dell'equipaggiamento.

## 1 Spiegazione dei simboli e dei segnali utilizzati

Simbolo / Parola di avvertimento	Descrizione
	Questo è un simbolo di avvertimento. Esso avverte di un possibile pericolo di lesione. Attenersi a tutte le avvertenze corredate di questo simbolo al fine di evitare di incorrere in lesioni o morte. Il simbolo di avvertimento appare sempre accompagnato dalle parole di avvertimento <b>PERICOLO</b> , <b>AVVERTENZA</b> e <b>CAUTELA</b> .
<b>PERICOLO!</b>	Indica un pericolo con alto livello di rischio che, se non evitato, provoca la morte o gravi lesioni.
<b>AVVERTENZA!</b>	Indica un pericolo con medio livello di rischio che, se non evitato, può provocare la morte o gravi lesioni.
<b>CAUTELA!</b>	Indica un pericolo con basso livello di rischio che, se non evitato, può provocare lesioni lievi o moderate.
<b>NOTA</b>	Indica consigli o indicazioni che facilitano l'esecuzione dei lavori e assicurano un utilizzo sicuro.
	Indica una condizione che deve essere adempiuta prima di poter eseguire un'operazione.
	Indica le operazioni che l'utente deve eseguire in sequenza.
	Indica il risultato di un'operazione.

## 2 Sicurezza

### 2.1 Importanti avvertenze di sicurezza

#### ⚠ AVVERTENZA!

##### Pericolo di esplosione e di incendio

L'aspirazione di sostanze infiammabili o la presenza di componenti surriscaldati possono incendiare l'apparecchio. Pericolo di ustione o pericolo di lesione per la presenza di componenti volanti.

- ▶ Non mettere in funzione l'aspiratore in locali a rischio d'esplosione.
- ▶ Tenere lontano l'aspiratore da gas e sostanze infiammabili.
- ▶ Non mettere in funzione l'aspiratore in ambienti contenenti aerosol.
- ▶ Non è consentito aspirare le seguenti sostanze:
  - Solventi infiammabili o esplosivi
  - Sostanze imbevute con solventi
  - Polveri a rischio di esplosione
  - Liquidi quali benzina, olio, alcol, diluente
  - Sostanze e trucioli con una temperatura superiore a 60 °C
- ▶ Spegnerne immediatamente l'aspiratore in caso di blocco del motore.
- ▶ Rimuovere la o le batterie se l'apparecchio è incustodito

#### ⚠ AVVERTENZA!

##### Pericolo per la presenza di una batteria infiammabile

L'eventuale surriscaldamento della batteria ed eventuali cortocircuiti possono provocare un incendio o un'esplosione.

- ▶ Proteggere il blocco della batteria dal calore, ad esempio anche dall'irraggiamento solare costante e da fuochi.
- ▶ Se una batteria non è in uso, occorre riporla ad una distanza sufficiente da altri oggetti metallici quali graffette, monete, chiavi, chiodi, viti o altre piccole parti in metallo. Essi possono stabilire un collegamento conduttore tra i contatti.
- ▶ Non trasportare i blocchi di batterie in sacchetti a contenuto misto.
- ▶ **NON VERSARE MAI ACQUA SU UNA BATTERIA AGLI IONI DI LITIO IN FIAMME!** Utilizzare assolutamente un estintore (incendi di classi D).
- ▶ Non inalare i vapori di una batteria in fiamme. Se necessario, consultare un medico.
- ▶ Non caricare la batteria a temperature ambientali inferiori ai 5 °C o superiori ai 45 °C. Caricando il blocco della batteria ad una temperatura dell'aria di circa 20 °C si ottiene la massima durata e il miglior rendimento.
- ▶ Se il blocco della batteria diventa troppo caldo durante il processo di carica, estrarre la spina di alimentazione e spegnere immediatamente l'apparecchio.
- ▶ Non cortocircuitare i contatti della batteria.
- ▶ Pulire regolarmente le batterie e il vano portabatterie.
- ▶ Sostituire le batterie difettose.
- ▶ Non aprire le batterie.

#### ⚠ AVVERTENZA!

##### Pericolo per la salute a causa di polveri pericolose

L'inalazione di polveri pericolose può provocare malattie gravi ai polmoni.

- ▶ Non aspirare polveri contenenti amianto con l'aspiratore.
- ▶ Indossare un dispositivo di protezione per le vie respiratorie durante l'aspirazione di polveri della classe di polveri M.
- ▶ Prima di ogni intervento di manutenzione, spegnere l'aspiratore e rimuovere le batterie.
- ▶ Indossare dispositivi di protezione individuale idonei.
- ▶ Pulire l'aspiratore prima dello smontaggio.
- ▶ Eseguire lo smontaggio davanti ad un impianto di aereazione forzata con filtro in loco.
- ▶ Pulire l'area della manutenzione dopo l'esecuzione dei lavori.
- ▶ Non mettere in funzione aspiratori della classe M se il segnalatore acustico e il LED sono difettosi.

### ⚠ AVVERTENZA!

#### **Pericolo di folgorazione**

- ▶ La tensione indicata sulla targhetta deve coincidere con quella della batteria.
- ▶ Dopo ogni uso e prima di ogni intervento di manutenzione, spegnere l'aspiratore.
- ▶ Non aprire mai l'aspiratore all'aperto in caso di pioggia o temporali.
- ▶ Stoccare l'aspiratore in locali chiusi, all'asciutto e al riparo dal gelo.
- ▶ Utilizzare solo batterie originali.
- ▶ In caso di inutilizzo, rimuovere la o le batterie.
- ▶ Rimuovere la o le batterie prima della manutenzione o dell'apertura dell'aspiratore.
- ▶ Spegnerlo l'aspiratore prima di sostituire la batteria.
- ▶ Non toccare la batteria con le mani bagnate.
- ▶ In caso di fuoriuscita di schiuma o liquido, spegnere immediatamente l'aspiratore. Svuotare il contenitore e la cassetta portafiltro a pieghe.
- ▶ Tenere sempre asciutto l'interno del coperchio.
- ▶ A batterie inserite, tenere sempre chiuso il vano portabatterie.
- ▶ Non toccare i contatti presenti nel vano portabatterie con le mani, né con degli oggetti.
- ▶ Non appoggiare oggetti nel vano portabatterie.
- ▶ Prima dell'uso verificare che la o le batterie siano ben fissate.
- ▶ Pulire regolarmente i contatti delle batterie.
- ▶ Utilizzare solamente un tubo flessibile conduttore di elettricità originale specifico per l'aspiratore a batteria.
- ▶ Prestare attenzione al bilanciamento della carica.

### ⚠ AVVERTENZA!

#### **Pericolo di lesioni a causa di batterie difettose**

- ▶ Qualora la batteria perdesse, non toccare il materiale che fuoriesce.

### ⚠ AVVERTENZA!

#### **Pericolo a causa di manutenzione, riparazione e pulizia scorrette**

Gli apparecchi sottoposti a una manutenzione e a una riparazione scorrette costituiscono un pericolo per l'utente.

- ▶ Far eseguire le riparazioni solo da personale qualificato, ad esempio dal servizio clienti.
- ▶ Utilizzare esclusivamente pezzi di ricambio originali.
- ▶ Utilizzare esclusivamente gli accessori forniti con l'aspiratore o indicati nelle istruzioni per l'uso.
- ▶ In caso di uso in stabilimenti nel settore della trasformazione degli alimenti: Pulire e disinfettare l'aspiratore immediatamente dopo l'uso al fine di prevenire la contaminazione.
- ▶ Non utilizzare detergenti infiammabili.
- ▶ Non utilizzare apparecchi a getto di vapore o idropulitrici ad alta pressione per la pulizia.
- ▶ Non pulire le cassette portafiltro con aria compressa.
- ▶ Non pulire i componenti dell'aspiratore con acidi, acetone e solventi. È possibile danneggiarne il materiale.
- ▶ Verificare regolarmente il funzionamento del segnalatore acustico e del LED.

### ⚠ AVVERTENZA!

#### **Pericolo a causa di un atteggiamento umano scorretto**

- ▶ L'aspiratore non può essere utilizzato da persone (bambini inclusi) con capacità fisiche, sensoriali o mentali ridotte oppure senza esperienza e nozioni in merito.
- ▶ I bambini devono essere sorvegliati per assicurarsi che non giochino con l'apparecchio.
- ▶ Non rivolgere l'ugello, il tubo flessibile o quello rigido verso persone o animali.

### ⚠ AVVERTENZA!

#### **Pericolo di esplosione nei lavori sotterranei**

L'aspirazione di gas infiammabili durante la perforazione di una bolla di metano può incendiare l'apparecchio. Pericolo di esplosione.

- ▶ L'aspiratore non può essere utilizzato in locali a rischio di esplosione.



### ⚠ AVVERTENZA!

#### Pericolo di lesioni per uso scorretto

- ▶ Non lasciare l'aspiratore incustodito.
- ▶ Non salire mai, né sedersi sull'aspiratore.
- ▶ Collocare l'aspiratore solo su superfici orizzontali.
- ▶ Pericolo di caduta in caso di lavori sulle scale. Prestare attenzione alla stabilità.
- ▶ Non tirare, piegare, né far incastrare il tubo flessibile di aspirazione su bordi affilati.
- ▶ Posizionare sempre il tubo flessibile di aspirazione in modo tale che nessuno vi ci possa inciampare.
- ▶ Applicare al massimo un portattrezzi sull'aspiratore.
- ▶ Rimuovere il portattrezzi prima dell'apertura del coperchio.
- ▶ Non sollevare l'aspiratore dal portattrezzi.
- ▶ Non mettere in funzione l'aspiratore, né nessuno dei suoi accessori in questi casi:
  - Le batterie sono difettose
  - L'aspiratore è visibilmente danneggiato, ad esempio l'alloggiamento è rotto, sono presenti bordi rotti affilati
  - Qualora si sospettasse la presenza di un difetto non visibile, ad esempio dopo una caduta

### ⚠ AVVERTENZA!

#### Pericolo di fulminazione

- ▶ Non utilizzare l'aspiratore all'aperto in presenza di temporali.

### ⚠ CAUTELA!

#### Pericolo per la rumorosità

Pericolo di lesioni per stanchezza, stress o comunicazione difficoltosa

- ▶ Indossare cuffie di protezione mentre si lavora.

### ⚠ CAUTELA!

#### Pericolo di danni posturali

- ▶ Durante l'aspirazione e la sostituzione della batteria assicurarsi di assumere una buona postura corporea.

### ⚠ CAUTELA!

#### Possibili pericoli di lesione per lavori eseguiti con apparecchio difettoso

- ▶ Spegnerne immediatamente l'aspiratore se si rileva un difetto.
- ▶ Se non si riesce a spegnere l'aspiratore, rimuovere le batterie dall'apparecchio.
- ▶ Non mettere in funzione apparecchi difettosi.

### ⚠ CAUTELA!

#### Pericolo a causa dell'espulsione di oggetti

Lesioni a causa di urto o impatto

- ▶ Leggere nel capitolo 5 (uso) quale filtro e quale cassetta portafiltro è necessario utilizzare per un determinato campo di applicazione.
- ▶ Inserire il filtro e le cassette portafiltro esclusivamente nel modo descritto nel capitolo 5 (uso).

### ⚠ CAUTELA!

#### Pericolo di soffocamento

- ▶ Non far giocare i bambini con il materiale dell'imballaggio, ad esempio con i sacchetti di pellicola.
- ▶ Non far giocare i bambini con le piccole parti.

## 2.2 Classe di polveri

Le macchine volte alla rimozione della polvere sono testate conformemente alla DIN EN 60335-2-69 e suddivise in classi di polveri.

Gli aspiratori della classe di polveri **L** sono idonei all'aspirazione/rimozione di polveri asciutte, non infiammabili e non pericolose per la salute aventi un valore limite di esposizione professionale (Vlep) > 1 mg/m<sup>3</sup>.

Gli aspiratori della classe di polveri **M** sono idonei all'aspirazione/rimozione di polveri asciutte, non infiammabili, di liquidi non infiammabili, di polveri di segatura e di polveri pericolose con Vlep ≥ 0,1 mg/m<sup>3</sup>.

Gli aspiratori della classe di polveri **H** sono idonei all'aspirazione/rimozione di polveri asciutte, non infiammabili, di particelle cancerogene e patogene, nonché di liquidi non infiammabili, di polveri di segatura e di polveri pericolose per la salute con tutti i Vlep.

## 2.3 Uso conforme alla destinazione d'uso

L'aspiratore ISC CLDC è idoneo all'aspirazione di polveri, sporco e acqua.

Questa macchina è progettata per l'uso commerciale, ad esempio per essere utilizzata in hotel, scuole, ospedali, fabbriche, negozi, uffici e noleggi.

**NON È CONSENTITO ASPIRARE** i seguenti materiali:

- Solventi infiammabili o esplosivi, tra cui liquidi quali benzina, olio, alcol, diluenti
- Sostanze imbevute con solventi
- Polveri a rischio di esplosione
- Sostanze (trucioli) con una temperatura superiore a 60 °C
- Polveri contenenti amianto
  
- Rientra nell'utilizzo conforme alla destinazione d'uso anche quanto segue:
  - Leggere e comprendere le avvertenze di sicurezza
  - Osservare le istruzioni per l'uso e la manutenzione
  - Attenersi alle condizioni di ispezione e manutenzione

## 2.4 Uso ragionevolmente prevedibile (impiego scorretto)

Non sono ammessi tutti gli altri impieghi che esulano da quelli sopradescritti. Tra essi rientrano soprattutto:

- L'aspirazione dei materiali esclusi nel cap. 3.6
- Uso come scala o pedana
- Trasporto dell'aspiratore dal portattrezzi applicato
- Inosservanza delle istruzioni per l'uso
- Manomissione o rimozione dei dispositivi di protezione
- Utilizzo, conversione, manutenzione e cura dell'apparecchio da parte di personale non sufficientemente formato, né istruito
- Utilizzo da parte di persone non idonee (persone con età inferiore ai 18 anni, sotto l'effetto di stupefacenti)
- Cura e manutenzione insufficiente o non conforme
- Apporto di modifiche non autorizzate
- Utilizzo di pezzi di ricambio e usurabili non idonei

Le conseguenze di questi impieghi ragionevolmente prevedibili possono essere:

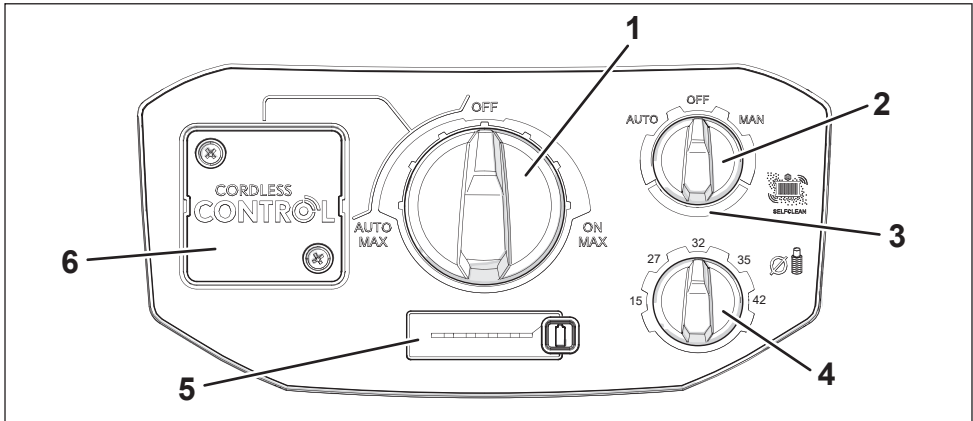
- Incendio o esplosione dell'aspiratore, e quindi anche incendio della batteria e conseguente pericolo per l'operatore a causa di ustioni o parti volanti, possibile inalazione di sostanze velenose
- Durante l'aspirazione di amianto, pericolo per l'operatore o le altre persone che si trovano in prossimità a causa dell'inalazione di sostanze nocive per la salute.
- Pericolo in caso di caduta durante la salita sull'aspiratore a batteria

## 2.5 Condizioni ambientali

Intervallo di temperatura	da 0 °C a 40 °C
Intervallo di umidità	da 5 % fino a 95 %
Zona protetta Ex	non ammessa

Utilizzo all'interno e all'esterno di locali chiusi, anche in presenza di pioggia e umidità

### 3 Indicatori e comandi



Selezionare le seguenti funzioni ed impostazioni:

Pos.	Denominazione	Posizione dell'interruttore	Descrizione
1	Regolatore rotativo Modalità d'uso / Regime di rotazione	OFF	- L'aspiratore è spento
		ON	- L'aspiratore si avvia immediatamente - Selezione regime di rotazione su 3 livelli
		AUTO	- Modalità standby * - Selezione regime di rotazione su 3 livelli
2	Interruttore rotante Modalità di pulizia	OFF	- Nessuna pulizia del filtro
		AUTO	- La pulizia del filtro avviene automaticamente nella successiva interruzione del lavoro al raggiungimento della portata volumetrica minima impostata.
		MAN	- Il filtro viene pulito immediatamente - L'interruttore ritorna su OFF
3	Indicatore del riempimento		- Si illumina in caso di <ul style="list-style-type: none"> <li>• contenitore pieno</li> <li>• tubo flessibile di aspirazione intasato</li> </ul> - Negli aspiratori della classe M in modalità AUTO viene emesso inoltre un segnale acustico
4	Interruttore rotante diametro del tubo flessibile *	15 - 27 - 32 - 35 - 42	- Per gli aspiratori M per il monitoraggio della portata volumetrica in modo da far scattare un segnale di avviso in caso di non raggiungimento della velocità minima dell'aria pari a 20 m/s.
5	Pannello Capacità della batteria		- Indicatore LED capacità della batteria - Pulsante capacità della batteria <ul style="list-style-type: none"> <li>• Attivazione dell'aspiratore dalla modalità Sleep *</li> <li>• Se l'aspiratore è spento: Attivazione dell'indicatore LED della capacità della batteria per alcuni secondi</li> </ul>
6	Supporto dongle Cordless Control *		- Informazioni più dettagliate disponibili nella documentazione del produttore.

\* a seconda della variante dell'equipaggiamento

## 4 Messa in funzione

- ▶ Durante il disimballaggio verificare la completezza della fornitura e l'assenza di danni dovuti al trasporto.
- ▶ Assicurarsi che siano soddisfatte le seguenti condizioni:
  - L'aspiratore, il cavo di alimentazione, il tubo flessibile di aspirazione e gli accessori non sono danneggiati.
  - Tutti i filtri sono inseriti e non danneggiati.

### NOTA

Acclimatare l'aspiratore prima dell'uso al fine di proteggerlo dalla formazione di condensa

L'aspiratore può essere utilizzato con i seguenti tipi di batteria del gruppo CAS:

- 2 batterie da 18 V
- 1 batteria da 36 V

Informazioni più dettagliate sui tipi di batteria sono disponibili nel cap. 10.

- ▶ Spingere la o le batterie nelle guide preposte fino all'innesto.

### NOTA

- ▶ Durante l'inserimento delle batterie prestare attenzione alla fessura delle guide.
- ▶ Procedere con cautela.

## 5 Uso

### 5.1 Preparare l'aspiratore all'uso

#### 5.1.1 Inserire la o le batterie

#### ⚠ AVVERTENZA!

##### Pericolo di folgorazione!

I contatti dei vani portabatterie non utilizzati si trovano sotto tensione elettrica.

- ▶ Tenere sempre chiuso il vano portabatterie.
- ▶ Non appoggiare, né trasportare oggetti nel vano portabatterie.
- ▶ Osservare le avvertenze di sicurezza contenute nel cap. 2.

### NOTA

Proteggere le batterie dall'umidità.

La o le batterie si inseriscono nel vano portabatterie (si veda Fig. 33). Un coperchio dotato di fermo protegge le batterie dagli spruzzi d'acqua.

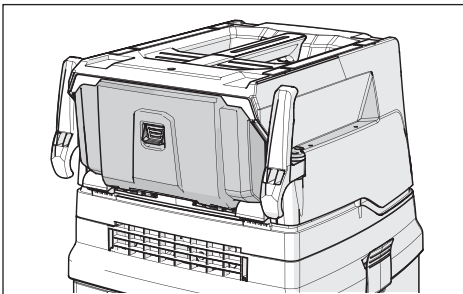


Fig. 33: Vano portabatterie

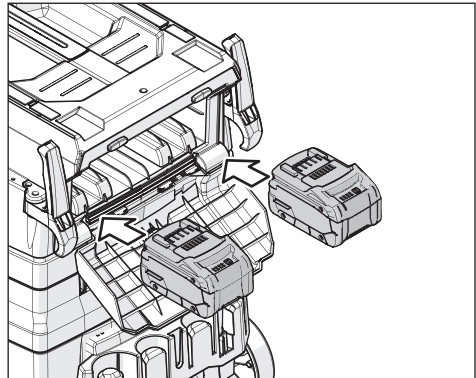


Fig. 34: Vano portabatterie con due batterie da 18 V

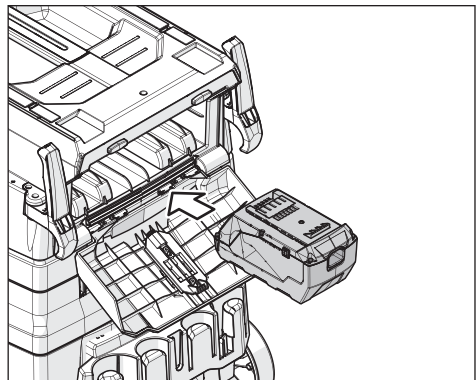


Fig. 35: Vano portabatterie con batteria da 36 V

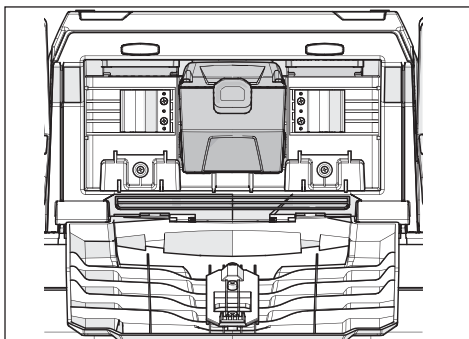


Fig. 36: Vano portabatterie con batteria da 36 V, inserita

### 5.1.2 Collegamento del tubo flessibile

#### ⚠ AVVERTENZA!

##### Pericolo di folgorazione

##### Pericolo di incendio

Se si utilizza un tubo flessibile non conduttore dell'elettricità, è possibile incorrere in folgorazione o in un danneggiamento dell'impianto elettronico dell'aspiratore. Può pertanto conseguirne un incendio.

► Utilizzare solamente un tubo flessibile conduttore di elettricità originale specifico per l'aspiratore a batteria.

- Inserire un tubo flessibile adatto nel manicotto di collegamento.
- Assicurarsi che il collegamento sia sicuro.

### 5.1.3 Applicazione del Cordless Control\*

Per l'uso nella modalità d'uso >AUTO< è necessario installare il Cordless Control.

Informazioni più dettagliate disponibili nella documentazione del produttore.

### 5.1.4 Utilizzo del sacchetto di smaltimento

#### NOTA

L'aspirazione senza sacchetto di smaltimento è consentita esclusivamente per polveri con  $V_{lep} > 1 \text{ mg/m}^3$ .

#### NOTA

Solo gli aspiratori della classe M con contenitore speciale e valvola rotativa nell'apertura di aspirazione sono idonei per l'uso di sacchetti di svuotamento e smaltimento in PE.

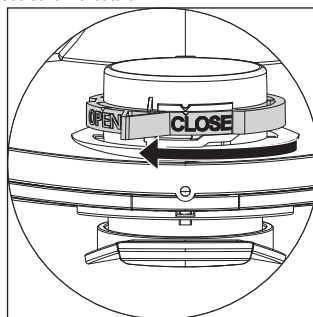
- Se necessario, rimuovere il sacchetto del filtro e svuotare il contenitore (vedere Kap. 5.5 „Rimozione delle sostanze aspirate“ a pagina 79).
- Scegliere di utilizzare sacchetti del filtro idonei.
- Per inserire i sacchetti procedere come descritto in uno dei seguenti paragrafi:

### Utilizzo dei sacchetti del filtro in tessuto non tessuto\*

#### NOTA

Utilizzare un sacchetto del filtro in tessuto non tessuto solamente per aspirazioni a secco.

- Spingere completamente la flangia sul bocchettone di aspirazione.
- Ruotare la valvola rotativa rossa verso l'interno su CLOSE fino all'innesco sulla marcatura ▲.

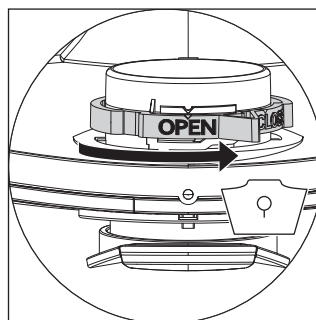


### Utilizzo dei sacchetti di svuotamento e smaltimento in PE\*

#### NOTA

Solo gli aspiratori della classe M e H con contenitore speciale e valvola rotativa nell'apertura di aspirazione sono idonei per l'uso di sacchetti di svuotamento e smaltimento in PE.

- Ruotare la valvola rotativa rossa verso l'interno su OPEN fino all'innesco sulla marcatura ▲.



- Spingere completamente la flangia sul bocchettone di aspirazione.
- Collocare l'apertura superiore del sacchetto sul bordo del contenitore.

## 5.2 Esecuzione delle impostazioni

### 5.2.1 Impostazione della modalità di pulizia del filtro\*

L'aspiratore è dotato di una pulizia elettromagnetica del filtro con la quale è possibile rimuovere la polvere attaccata scuotendola dalle cassette portafiltro a pieghe.

La pulizia del filtro avviene automaticamente nella successiva interruzione del lavoro al raggiungimento della portata volumetrica minima impostata (posizione dell'interruttore >AUTO<).

- ▶ Impostare sull'interruttore rotante la modalità desiderata per la pulizia del filtro (vedere Kap. 3 „Indicatori e comandi“ a pagina 75).

Informazioni relative alla pulizia manuale sono disponibili nel cap. 5.4.3.

### 5.2.2 Impostare il diametro del tubo flessibile \*

#### ⚠ CAUTELA!

**Preselettore per segnale della portata volumetrica minima (segnalatore acustico e luce negli aspiratori della classe di polveri “M”)**

Se è stato impostato un diametro del tubo flessibile errato, la funzione di avviso non funziona come previsto in caso di riduzione della potenza di aspirazione.

- ▶ Impostare correttamente il diametro del tubo flessibile.
- ▶ Per gli aspiratori della classe **M** impostare il diametro del tubo flessibile sull'interruttore:

Preselettore per il diametro interno del tubo flessibile	Portata volumetrica
∅ 42 mm	100 m³/h
∅ 35 mm	73 m³/h
∅ 32 mm	58 m³/h
∅ 27 mm	41 m³/h
∅ 15 mm	13 m³/h

## 5.3 Accensione dell'aspiratore

L'aspiratore si accende dal regolatore rotativo Modalità d'uso / Regime di rotazione.

Sono disponibili due modalità di funzionamento in cui è possibile regolare la potenza di aspirazione su 3 livelli ciascuno:

- ▶ Collocare il regolatore rotativo nell'area >ON< sul livello del regime di rotazione desiderato.
  - ↳ L'aspiratore si avvia immediatamente.
- oppure:
- ▶ Collocare il regolatore rotativo nell'area >AUTO< sul livello del regime di rotazione desiderato.
  - ↳ L'aspiratore è in modalità standby per gli utensili elettrici (solo in collegamento al Cordless Control\*).

## 5.4 Aspirazione

#### ⚠ AVVERTENZA!

**Pericolo di incendio! Pericolo di esplosione! Pericolo di folgorazione!**

- ▶ Osservare le avvertenze di sicurezza contenute nel cap. 2.

### 5.4.1 Aspirazione a secco

- ▶ Aspirare solo con filtro, aspiratore e accessori asciutti in modo che la polvere non rimanga attaccata, né si incrosta.
- ▶ Per l'aspirazione di fuliggine, cemento, gesso o polveri simili: Collocare il sacchetto di svuotamento in PE nel contenitore raccoglisporco.
- ▶ Utilizzare sempre i sacchetti del filtro in combinazione con le cassette portafiltro a pieghe.

#### NOTA

Utilizzare gli aspiratori della classe M preferibilmente come aspiratori a secco.

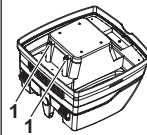
### 5.4.2 Aspirazione a umido

#### ⚠ AVVERTENZA!

**Pericolo di folgorazione!**

- ▶ In caso di fuoriuscita di schiuma o liquido, spegnere immediatamente l'aspiratore. Svuotare il contenitore e la cassetta portafiltro a pieghe.

#### NOTA



Pulire regolarmente i sensori di livello dell'acqua (1) ed esaminarli per controllare che non vi siano segni di danneggiamento.

- ▶ Aspirare senza sacchetto del filtro in tessuto non tessuto. Le cassette portafiltro a pieghe sono idonee per l'aspirazione a umido. Il sensore incorporato spegne il motore a contenitore pieno. L'uso dell'aspiratore può essere compromesso da un contenitore pieno.
- ▶ Svuotare il contenitore (vedere Kap. 5.5 „Rimozione delle sostanze aspirate“ a pagina 79).

#### NOTA

Se l'aspiratore non è spento, la protezione contro il riavvio continua ad essere attiva. L'aspiratore è di nuovo pronto per l'uso solo dopo averlo spento e riacceso.

- ▶ Prima di svuotarlo, estrarre dapprima il tubo flessibile di aspirazione dal liquido.
- ▶ Grazie all'elevata potenza di aspirazione e alla forma del contenitore favorevole al flusso, è possibile che, dopo lo spegnimento, fuoriesca un po' d'acqua dal tubo flessibile.
- ▶ Utilizzare i filtri asciutti durante l'aspirazione a secco conclusiva.

## NOTA

Se è necessario passare spesso tra l'aspirazione a secco e quella a umido, si consiglia l'uso di un secondo set di filtri, preferibilmente cassette portafiltro a pieghe in poliestere.

### 5.4.3 Pulizia del filtro a pieghe (modalità di pulizia >OFF<)

- △ La spia dell'indicatore di riempimento si accende.
- ▶ Ruotare verso destra l'interruttore rotante della modalità di pulizia nell'area >MAN<.
  - ↳ Si avvia immediatamente la pulizia del filtro.
  - ↳ L'interruttore rotante torna su >OFF<.

### 5.5 Rimozione delle sostanze aspirate

- △ La spia dell'indicatore di riempimento si accende nonostante il filtro sia stato pulito da poco.

Se la spia dell'indicatore di riempimento si accende nonostante il filtro sia pulito, il contenitore o il sacchetto di smaltimento sono pieni e devono essere svuotati o smaltiti.

- ▶ Procedere come descritto in uno dei seguenti capitoli:

#### 5.5.1 Svuotamento del contenitore

- ▶ Spegnerne l'aspiratore.
- ▶ Aprire le chiusure.
- ▶ Togliere il coperchio e il tubo flessibile di aspirazione dal contenitore.
- ▶ Svuotare il contenitore rovesciandolo.

#### 5.5.2 Smaltimento dei sacchetti di smaltimento in tessuto non tessuto

- ▶ Spegnerne l'aspiratore.
- ▶ Indossare una maschera respiratoria idonea.
- ▶ Rimuovere il tubo flessibile di aspirazione.
- ▶ Chiudere il bocchettone di aspirazione con un tappo di chiusura\*
- ▶ Aprire le chiusure laterali.
- ▶ Rimuovere la parte superiore.
- ▶ Tirare con cautela la flangia dal bocchettone di aspirazione e chiudere la flangia.
- ▶ Smaltire la sostanza aspirata conformemente alle disposizioni di legge.

#### 5.5.3 Smaltimento dei sacchetti di svuotamento e smaltimento in PE

- ▶ Portare l'interruttore in posizione >MAN<.
  - ↳ Le cassette portafiltro a pieghe vengono pulite automaticamente.
  - ↳ La polvere residua presente nei filtri cade nel sacchetto.
- ▶ Spegnerne l'aspiratore.

- ▶ Indossare una maschera respiratoria idonea.
- ▶ Rimuovere il tubo flessibile di aspirazione.
- ▶ Chiudere il bocchettone di aspirazione con un tappo di chiusura\*
- ▶ Aprire le chiusure laterali.
- ▶ Rimuovere la parte superiore.
- ▶ Chiudere i sacchetti di svuotamento e smaltimento in PE con la fascia di chiusura in dotazione.
- ▶ Tirare con cautela la flangia dal bocchettone di aspirazione e chiuderla.
- ▶ Estrarre con cautela i sacchetti di svuotamento e smaltimento in PE.
- ▶ Smaltire la sostanza aspirata conformemente alle disposizioni di legge.

### 5.6 Sostituzione del filtro a pieghe

- ▶ Pulire le cassette portafiltro a pieghe prima di sostituire tale filtro.
- ▶ Se necessario, rimuovere il portattrezzi dall'aspiratore.
- ▶ Ruotare il fermo in senso antiorario di 90° con l'ausilio di una moneta o un oggetto simile e spingere indietro (si veda la panoramica complessiva a pagina 3).
- ▶ Aprire la calotta sollevandola e fissarla con una staffa di arresto.
- ▶ Chiudere e smaltire immediatamente in modo conforme le cassette portafiltro a pieghe estratte in un sacchetto di plastica a tenuta di polvere.
- ▶ Inserire nuove cassette portafiltro a pieghe.
- ▶ Sollevare la staffa di arresto. Chiudere la calotta abbassandola e serrarla premendola leggermente.

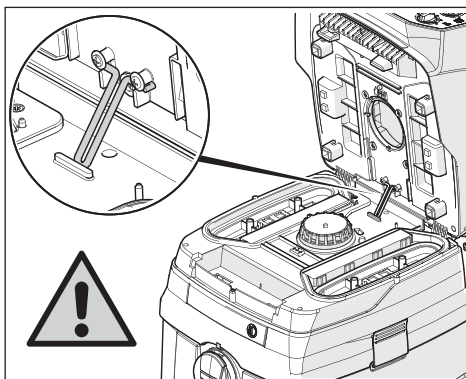


Fig. 37: Staffa di arresto

## ⚠ CAUTELA!

### Pericolo a causa di calotta richiudibile

Se la calotta si chiude da sola in virtù del proprio peso, sussiste un pericolo di schiacciamento.

- ▶ Procedere con cautela.

## 5.7 Modalità Sleep\*

La modalità Sleep si attiva automaticamente se l'aspiratore in modalità >AUTO< non è stata messa in funzione per 5 ore. Si evita in tal modo un consumo elettrico da parte del Cordless Control.

La modalità Sleep può essere disattivata in due modi:

- ▶ Premere il pulsante di capacità della batteria.
- ▶ Posizionare il regolatore rotativo Modalità d'uso / Regime di rotazione su >OFF<.

## 5.8 Spegnimento dell'aspiratore

- ▶ Portare il regolatore rotativo Modalità d'uso / Regime di rotazione in posizione >OFF<.
  - ↳ L'aspiratore è spento.
- ▶ Rimuovere la o le batterie durante la messa fuori servizio.
- ▶ Fissare il tubo di aspirazione inserendolo nel deposito degli accessori\* sulla parete posteriore del contenitore.
- ▶ Rimuovere l'utensile elettrico.

## 6 Trasporto

- ▶ Rimuovere il tubo flessibile di aspirazione.
- ▶ Chiudere il bocchettone di aspirazione con un tappo di chiusura.
- ▶ Collocare la parte superiore sul contenitore.
- ▶ Chiudere le chiusure laterali.
- ▶ Rimuovere la o le batterie
- ▶ Inserire gli accessori in sacchetti di plastica idonei e chiudere i sacchetti di plastica.
- ▶ Collegare le estremità del tubo flessibile in modo che non fuoriescano le particelle di sporco.
- ▶ Collocare il tubo flessibile intorno all'aspiratore e agganciarlo al manico.

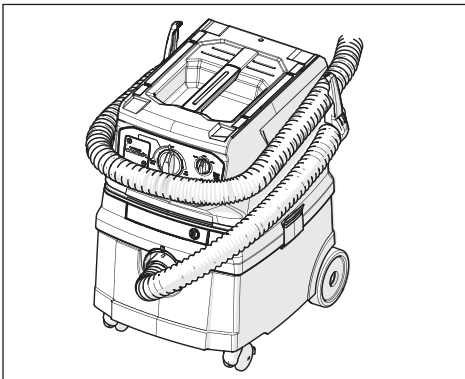


Fig. 38: Avvolgere il tubo flessibile di aspirazione, passaggio 1

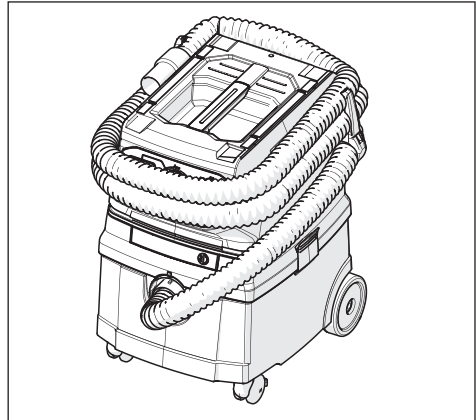


Fig. 39: Avvolgere il tubo flessibile di aspirazione, passaggio 2

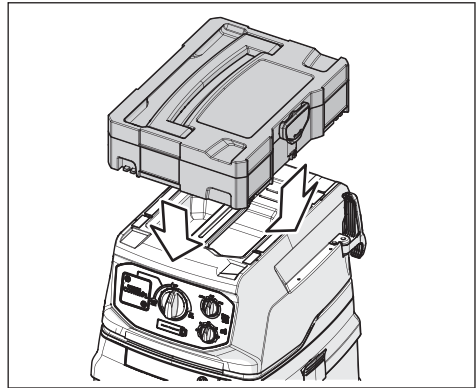


Fig. 40: Portattrezzi

### ⚠ CAUTELA!

#### Pericolo di ribaltamento durante il trasporto

- ▶ Trasportare al massimo un portattrezzi sull'aspiratore.

### NOTA

Eventuali vibrazioni sull'aspiratore possono danneggiare le batterie.

- ▶ Se possibile, rimuovere le batterie prima del trasporto.
- ▶ A seguito di un trasporto a batterie inserite: Verificare l'assenza di danneggiamenti delle batterie (ad es. parti in plastica rotte).



## 7 Manutenzione

### ⚠ AVVERTENZA!

#### Pericolo per la presenza di polveri

- ▶ Prima di ogni intervento di manutenzione, spegnere l'aspiratore e rimuovere le batterie.
- ▶ Indossare dispositivi di protezione individuale idonei.
- ▶ Pulire l'aspiratore prima dello smontaggio.
- ▶ Eseguire lo smontaggio davanti ad un impianto di aereazione forzata con filtro in loco.
- ▶ Pulire l'area della manutenzione dopo l'esecuzione dei lavori.

### 7.1 Misure di sicurezza per gli aspiratori della classe M

Si consiglia di pulire e lavare la parte esterna dell'aspiratore tramite un processo di aspirazione delle polveri oppure di trattarlo con sigillanti prima di toglierlo dall'area pericolosa. Tutti i componenti dell'aspiratore devono essere considerati contaminati quando tolti dall'area pericolosa e occorre adottare precauzioni idonee al fine di evitare che la polvere si diffonda.

#### Oggetti contaminati

Durante l'esecuzione dei lavori di manutenzione o di riparazione occorre smaltire tutti gli oggetti contaminati che non possono essere puliti in modo soddisfacente. Tali oggetti devono essere smaltiti in sacchetti a tenuta stagna in ottemperanza alle disposizioni vigenti in materia di eliminazione di tali rifiuti.

### 7.2 Sostituzione del filtro del salvamotore

Qualora il filtro del salvamotore dovesse essere sporco, ciò significa che le cassette portafiltro sono difettose.

- ▶ Sostituire le cassette portafiltro a pieghe.
- ▶ Sostituire il filtro del salvamotore o sciacquare il filtro del salvamotore sotto l'acqua corrente, asciugarlo e reinserirlo.

### 7.3 Verifica dell'efficacia dell'aspiratore

Il produttore o un'altra persona incaricata deve eseguire almeno una volta all'anno un controllo tecnico di tenuta dalla polvere, tra cui la verifica dell'assenza di danneggiamenti del filtro, della tenuta dell'aspiratore e del funzionamento del dispositivo di controllo.

Se la bocca di scarico ritorna nella stanza, occorre che sia presente un tasso di ricambio dell'aria L sufficiente nella stanza. Attenersi alle disposizioni nazionali.

Se la potenza di aspirazione dell'aspiratore diminuisce e anche la pulizia delle cassette portafiltro a pieghe non aumenta più la potenza di aspirazione (a condizione che il contenitore sia vuoto e che il sacchetto del filtro in tessuto non tessuto sia stato sostituito), le cassette portafiltro a pieghe devono essere sostituite (vedere Kap. 5.6 „Sostituzione del filtro a pieghe“ a pagina 79).

## 8 Pulizia

### ⚠ AVVERTENZA!

#### Pericolo a causa di pulizia scorretta

Gli apparecchi sottoposti a una manutenzione scorretta costituiscono un pericolo per l'utente.

- ▶ In caso di uso in stabilimenti nel settore della trasformazione degli alimenti: Pulire e disinfettare l'aspiratore immediatamente dopo l'uso al fine di prevenire la contaminazione.
- ▶ Non utilizzare detergenti infiammabili.
- ▶ Non utilizzare apparecchi a getto di vapore o idropulitrici ad alta pressione per la pulizia.
- ▶ Non pulire le cassette portafiltro con aria compressa.

### NOTA

Acido, acetone e solventi possono danneggiare i componenti dell'aspiratore.

- ▶ Pulire con acqua il contenitore e gli accessori.
- ▶ Pulire la parte superiore con un panno umido.
- ▶ Far asciugare il contenitore e gli accessori.

- ▶ Pulire regolarmente i contatti delle batterie

## 9 Ricerca dei guasti e riparazione

### ⚠ AVVERTENZA!

Un aspiratore riparato in modo scorretto costituisce un pericolo per l'utente!

- ▶ Far eseguire le riparazioni solo da personale qualificato, ad esempio dal servizio clienti.
- ▶ Utilizzare esclusivamente pezzi di ricambio originali.

### NOTA

Eventuali malfunzionamenti non sono da ricondurre sempre a difetti dell'aspiratore.

Problema	Possibile causa	Risoluzione
Riduzione della potenza di aspirazione	Filtro sporco	Pulire
	Sacchetto del filtro pieno	Sostituire
	Contenitore pieno	Svuotare
	Filtro di protezione del motore intasato	Pulire
	Bocchetta, tubi rigidi o tubo flessibile intasati	Pulire
L'aspiratore non si avvia	Coperchio non chiuso correttamente	Chiudi
	Sensore dell'acqua spento	Svuotare contenitore
	Aspiratore in modalità standby >AUTO<	Posizionare il regolatore rotativo Modalità d'uso / Regime di rotazione su >ON< (si veda Kap. 3 „Indicatori e comandi“ a pagina 75)
	Batteria difettosa	Sostituire
	Batteria non inserita correttamente	Inserire correttamente
	Batteria scarica	Sostituire / Ricaricare
	Contatti difettosi o corrosi	Recarsi presso un'officina specializzata
L'aspiratore non si avvia all'accensione dell'attrezzo in modalità >AUTO<.	Accoppiamento errato del Cordless Control	Si vedano le istruzioni del Cordless Control del produttore.
	Cordless Control difettoso	
Il sacchetto di svuotamento e smaltimento in PE viene aspirato sui filtri	Posizione errata della valvola rotativa	Posizionare la valvola rotativa su OPEN ▲ (vedere Kap. „Utilizzo dei sacchetti di svuotamento e smaltimento in PE**“ a pagina 77)
Aspiratori della classe M: a filtro in tessuto non tessuto inserito, polvere nel contenitore	Posizione errata della valvola rotativa	Posizionare la valvola rotativa su CLOSE ▲ (vedere Kap. „Utilizzo dei sacchetti del filtro in tessuto non tessuto**“ a pagina 77)
Scariche statiche all'operatore	Deviazione elettrostatica non garantita	Utilizzare un tubo flessibile di aspirazione conduttore di elettricità o sostituire il tubo flessibile elettrico difettoso
Si illumina la spia dell'indicatore di riempimento	Filtro pieno	Pulire il filtro
	Contenitore pieno	Svuotare contenitore
	Tubo flessibile intasato	Rimuovere sostanza aspirata dal tubo flessibile
Lampeggiano tutti i LED dell'indicatore della capacità e dei segnali	Errore della batteria	Rimuovere e reinserire i pacchi di batterie
	Utilizzato solo un pacco di batterie da 18 V	Inserire un secondo pacco di batterie 18 V
Un LED dell'indicatore della capacità e dei segnali lampeggia	Pacco/pacchi di batterie vuoto/i	Ricaricare pacco/pacchi di batterie
Segnalazione acustica veloce (1/10 s ON, 1 s OFF)	Il pacco della batteria sarà scarico tra 20 s	Ricaricare pacco/pacchi di batterie
Segnalazione acustica costante	Preavviso poco prima dello spegnimento	Ricaricare pacco/pacchi di batterie
Segnalazione acustica costante 3 s	Livello dell'acqua nel contenitore pieno	Svuotare contenitore

Non intervenire più, ma contattare l'officina centrale del servizio clienti.

## 10 Accessori originali

### NOTA

Utilizzare solo accessori originali.

### NOTA

Ricaricare le batterie solo con il caricabatterie idoneo.

Denominazione dell'articolo	Particolarità/Materiale	Ordine n.
Cassetta portafiltro a pieghe <b>FKP 4300</b>	Materiale in poliestere, IFA classe <b>M</b> omologata (Ti15)	416069
Cassetta portafiltro a pieghe <b>FKP 4300 HEPA</b>	Materiale in poliestere, fibra di vetro e cellulosa, IFA classe <b>H</b> omologata (Ti26)	419190
Cassetta portafiltro a pieghe <b>FKPN 3000 NANO</b>	Materiale in poliestere con rivestimento in nanofibra, IFA classe <b>M</b> omologata (Ti201)	425740
Cassetta portafiltro a pieghe <b>FKP 4800 Advanced</b>	Materiale in poliestere, IFA classe <b>M</b> omologata (Ti15) dimensione del filtro 4800 cm <sup>2</sup>	459257
<b>Sacchetto del filtro 25 l:</b>		
Sacchetto del filtro in tessuto non tessuto <b>FBV 25/35</b> (5 pezzi)	per contenitori in plastica da 25 l e 35 l, IFA classe <b>M</b> omologata (VIT610/TMO908)	411231
Sacchetto di svuotamento e smaltimento in PE <b>FBPE 25/35</b> (pacco da 5 pz. M,H)	per aspiratori <b>L/M/H</b> con contenitori da 25 e 35 l, polietilene	425764
Sacchetto di svuotamento e smaltimento in PE <b>FBVPE 25/35</b> (pacco da 5 pz. M,H)	Sacchetti protettivi del filtro per aspiratori <b>M/H</b> con contenitori da 25 e 35 l, all'esterno polietilene con sacchetto del filtro in tessuto non tessuto all'interno	445267
<b>Tubo flessibile di aspirazione:</b>		
Tubo flessibile di aspirazione Ø 35 mm, lunghezza: 4 m	Conduttore di elettricità	455563
<b>Batteria e caricabatterie:</b>		
Pacco di batterie Li-HD 18V 10.0 Ah	Pacco di batterie Li-HD 18V 10.0 Ah, tecnologie agli ioni di litio	457031
Caricabatterie veloce ASC 145	Per la ricarica di tutti i pacchi di batterie (12 V-36 V) CAS agli ioni di litio e LiHD con fissaggio scorrevole	448855

Ulteriori accessori sono disponibili nell'elenco degli accessori speciali e sono acquistabili su richiesta richiedendoli al team d'assistenza starmix o su Internet: [www.starmix.de](http://www.starmix.de), e-mail: [info@starmix.de](mailto:info@starmix.de).

## 11 Smaltimento

Gli apparecchi usati contengono materiali riutilizzabili che sono adatti al ritrattamento. **Non gettare l'aspiratore tra i normali rifiuti domestici**, ma smaltirli correttamente tramite i sistemi di raccolta adeguati, ad esempio presso un punto di smaltimento comunale.



### NOTA

**Le batterie non vanno gettate nei rifiuti domestici.**

Le batterie contengono materiali riutilizzabili quali zinco, ferro, alluminio, litio e argento. In quanto metalli pesanti, alcuni dei possibili componenti presenti, quali mercurio, cadmio e piombo, possono nuocere all'ambiente e alla salute in caso di uno smaltimento scorretto. In caso di smaltimento delle batterie e degli accumulatori con i rifiuti indifferenziati, è possibile che vengano rilasciate nell'ambiente sostanze inquinanti. Inoltre, in questo modo si perdono materie prime preziose. Le batterie possono altresì contenere sostanze che sono irritanti, possono causare allergie o sono altamente reattive.

Smaltire correttamente le batterie e gli accumulatori usati negli appositi contenitori in commercio o nei punti di raccolta comunali.

\* a seconda della variante dell'equipaggiamento

## 12 Specifiche tecniche

Tipo: ISC CLDC	Unità	Valore
Tensione	V	36
Potenza nominale	W	850
Potenza max.	W	900
Flusso d'aria*	l/s (m³/h)	66 (238)
Pressione negativa*	hPa/MG	240
Flusso d'aria**	l/s (m³/h)	38 (137)
Pressione negativa*	hPa/SE	213
Livello acustico $L_{pA} / L_{WA}$	dB(A)	72 / 86 ±2
Peso	kg	12,6
Dimensioni L x l x H	cm	46 x 40 x 57
Volume del contenitore	l	25
Misurazione delle vibrazioni	m/s <sup>2</sup>	0,08 ±0,01

\* sulla ventola

\*\* sul tubo flessibile

## 13 Test e omologazioni

I test elettrotecnici devono essere eseguiti in conformità alle norme per la prevenzione degli incidenti (DGUV V3) e DIN VDE 0701 Parte 1 e Parte 3. Secondo la norma DIN VDE 0702, occorre eseguire tali test a intervalli regolari e dopo interventi di manutenzione o modifica.

Gli aspiratori sono testati con successo conformemente alla IEC/EN 60335-2-69.

## 14 Dichiarazione di conformità CE

Con la presente dichiariamo che la macchina di seguito riportata è conforme ai requisiti fondamentali pertinenti in materia di sicurezza e di tutela ambientale e della salute previsti dalle direttive CE in virtù della loro progettazione e costruzione e nella versione da noi commercializzata. Laddove la macchina venga modificata senza il nostro consenso, decade la validità della presente dichiarazione.

<b>Prodotto:</b>	Aspiratore commerciale per uso a umido e a secco
<b>Tipo:</b>	ISC CLDC
<b>La struttura dell'apparecchio è conforme alle seguenti disposizioni in materia:</b>	Direttiva Macchina CE 2006/42/CE Direttiva UE EMC 2014/30/UE ROHS 2011/65/UE
<b>Direttiva Macchina CE 2006/42/CE, modifiche incluse:</b>	DIN EN 60335-1 (VDE 0700-1):2020-08 EN 60335-1:2012+AC+A11+A13+A1+A2+A14:2019 DIN EN 60335-2-69 (VDE 0700-69):2015-07; EN 60335-2-69:2012 DIN EN 62233 (VDE 0700-366):2008-11; EN 62233:2008 DIN EN 62233 Ber.1 (VDE 0700-366 Ber.1):2009-04; EN 62233 Ber.1:2008 DIN EN ISO 12100:2011-03; EN ISO 12100:2010
<b>Direttiva UE EMC 2014/30/UE</b>	DIN EN 55014-2 (VDE 0875-14-2):2016-01; EN 55014-2:2015 Requisiti della categoria II DIN EN 55014-1 (VDE 0875-14-1):2018-08; EN 55014-1:2017; EN 300 400 V2.2.1:2008-07 EN 301 489-3 V2.1.1:2019-03
<b>ROHS 2011/65/UE</b>	EN 50581:2012
<b>Rappresentante autorizzato per la compilazione della documentazione tecnica:</b>	La VDE Prüf- und Zertifizierungsinstitut GmbH (numero di identificazione UE 03666), Merianstr. 28, 63069 Offenbach, Germania, ha testato e certificato il prodotto. ELECTROSTAR GmbH, Hans-Zinser-Str. 1-3, 73061 Ebersbach/Fils, Germany



Carsten Gresser  
Head of Quality Assurance





13.10.2020

# Nederlands

Lees voor de ingebruikname van de stofzuiger de gebruiksaanwijzing zorgvuldig door. De gebruiksaanwijzing geeft belangrijke informatie over de veiligheid, ingebruikname, bediening, onderhoud en verzorging. Bewaar de gebruiksaanwijzing zorgvuldig en geef deze mee als u het apparaat aan de volgende eigenaar geeft.

Onder voorbehoud van wijzigingen in de constructie en uitvoering door de fabrikant.

## 1 Verklaring van de gebruikte symbolen en tekens

Symbool / signaalwoord	Beschrijving
	Dit is het waarschuwingssymbool. Het waarschuwt voor mogelijk letselgevaar. Volg alle aanwijzingen die met dit symbool zijn gemarkeerd op om letsel of de dood te voorkomen. Het waarschuwingssymbool verschijnt altijd in combinatie met de signaalwoorden <b>GEVAAR</b> , <b>WAARSCHUWING</b> en <b>PAS OP</b> .
<b>GEVAAR!</b>	Geeft een gevaar aan met een hoog risico dat zal leiden tot de dood of ernstig letsel als het niet wordt vermeden.
<b>WAARSCHUWING!</b>	Geeft een gevaar aan met een middelhoog risico dat kan leiden tot de dood of ernstig letsel als het niet wordt vermeden.
<b>PAS OP!</b>	Geeft een gevaar aan met een laag risico dat kan leiden tot licht of matig letsel als het niet wordt vermeden.
<b>OPMERKING</b>	Geeft adviezen of aanwijzingen aan die het werk gemakkelijker maken en voor een veilige werking zorgen.
	Geeft een voorwaarde aan waaraan moet worden voldaan voordat een handeling kan worden uitgevoerd.
	Geeft de stappen aan die de gebruiker na elkaar moet uitvoeren.
	Geeft het resultaat van een handeling aan.

## 2 Veiligheid

### 2.1 Belangrijke veiligheidsinstructies

#### ⚠ WAARSCHUWING!

##### Explosie- en brandgevaar

Het opzuigen van brandbare substanties of oververhitte componenten kan voor brand in het apparaat zorgen. Kans op brandwonden of verwonding door rondvliegende onderdelen.

- ▶ De stofzuiger niet in explosiegevaarlijke ruimtes gebruiken.
- ▶ De stofzuiger uit de buurt van ontvlambare gassen en substanties houden.
- ▶ De stofzuiger niet in aerosol-omgevingen gebruiken.
- ▶ De volgende stoffen mogen niet worden opgezogen:
  - brandbare of explosieve oplosmiddelen
  - in oplosmiddel gedrenkte stoffen
  - explosiegevaarlijk stof
  - vloeistoffen zoals benzine, olie, alcohol, verduuners
  - stoffen en spanen die heter dan 60 °C zijn
- ▶ Schakel de stofzuiger bij een geblokkeerde motor meteen uit.
- ▶ Verwijder de accu's uit het onbewaakte apparaat

#### ⚠ WAARSCHUWING!

##### Gevaar door brandende accu

Een oververhitting van de accu en kortsluiting kunnen leiden tot brand en tot het exploderen van de accu.

- ▶ Bescherm het accublok tegen hitte, bijv. ook tegen langdurige inwerking van de zon en tegen vuur.
- ▶ Als de accu niet wordt gebruikt, moet deze worden bewaard op voldoende afstand tot andere metalen voorwerpen zoals paperclips, munten, sleutels, spijkers, schroeven of andere kleine metalen onderdelen. Deze kunnen een geleidende verbinding tussen de contacten vormen.
- ▶ Vervoer de accublokken niet in draagtassen met gemengde inhoud.
- ▶ GIET NOOIT WATER OP EEN BRANDENDE LI-ION-ACCU/BATTERIJ! Gebruik altijd een brandblusser (brandklasse D).
- ▶ Adem de dampen van een brandende accu niet in. Raadpleeg zo nodig een arts.
- ▶ De accu niet opladen bij omgevingstemperaturen onder de 5 °C resp. boven de 45 °C. De langste levensduur en de beste prestaties worden bereikt als het accublok bij een luchttemperatuur van ca. 20 °C wordt opgeladen.
- ▶ Als het accublok tijdens het opladen te heet wordt, haal dan de stekker uit het stopcontact en zet het apparaat direct uit.
- ▶ De accu-contacten niet kortsluiten.
- ▶ De accu's en het accuvak regelmatig schoonmaken.
- ▶ Defecte accu's vervangen.
- ▶ Accu's niet openen.

#### ⚠ WAARSCHUWING!

##### Gevaar voor de gezondheid door gevaarlijk stof

Het inademen van gevaarlijk stof kan leiden tot ernstige longziektes.

- ▶ Zuig geen asbesthoudend stof op met de stofzuiger.
- ▶ Draag bij het opzuigen van stof uit stofklasse M geschikte adembescherming.
- ▶ Schakel altijd voor het onderhoud de stofzuiger uit en verwijder de accu's.
- ▶ Draag geschikte persoonlijke beschermende middelen.
- ▶ Maak de stofzuiger voor de demontage schoon.
- ▶ Voer de demontage uit in een ruimte met lokaal geforceerde ventilatie/afzuiging.
- ▶ Maak de ruimte na de werkzaamheden schoon.
- ▶ Neem een stofzuiger uit klasse M niet in gebruik als de toeter en de led defect zijn.

### ⚠ WAARSCHUWING!

#### Kans op een elektrische schok

- ▶ De spanning op het typeplaatje moet overeenkomen met de accu-spanning.
- ▶ Schakel na elk gebruik en voor elk onderhoud de stofzuiger uit.
- ▶ De stofzuiger nooit bij regen of onweer buitenshuis openen.
- ▶ De stofzuiger droog en tegen vorst beschermd in een gesloten ruimte opbergen.
- ▶ Gebruik alleen originele accu's.
- ▶ Verwijder de accu('s) als het apparaat niet wordt gebruikt.
- ▶ Voor het onderhoud resp. het openen van de stofzuiger de accu('s) verwijderen.
- ▶ Voor het omwisselen/vervangen van de accu's de stofzuiger uitschakelen.
- ▶ De accu niet met natte handen aanraken.
- ▶ Als er schuim of vloeistof uit de stofzuiger komt, de stofzuiger direct uitschakelen. Reservoir en vouwfiltercassette legen.
- ▶ De binnenkant van het deksel altijd droog houden.
- ▶ Het accuvak bij geplaatste accu's altijd gesloten houden.
- ▶ De contacten in het accuvak niet met de handen of voorwerpen aanraken.
- ▶ Geen voorwerpen in het accuvak neerleggen.
- ▶ Voor het gebruik controleren of de accu('s) goed is/zijn vastgezet.
- ▶ De contacten van de accu's regelmatig schoonmaken.
- ▶ Alleen origineel voor de accu-stofzuiger bedoelde elektrisch geleidende slang gebruiken.
- ▶ Let op spanningsverschillen.

### ⚠ WAARSCHUWING!

#### Letselgevaar bij defecte accu's

- ▶ Raak bij lekkende accu's het weglekkende materiaal niet aan.

### ⚠ WAARSCHUWING!

#### Gevaar door ondeskundig onderhoud, reparatie en reiniging

Niet-vakkundig onderhouden en gerepareerde apparaten vormen een gevaar voor de gebruiker.

- ▶ Laat reparaties uitvoeren door vakmensen, bijv. de klantenservice.
- ▶ Gebruik alleen originele onderdelen.
- ▶ Gebruik alleen de met de stofzuiger meegeleverde of de in de gebruiksaanwijzing genoemde accessoires.
- ▶ Bij gebruik in voedselverwerkende fabrieken: De stofzuiger na gebruik direct schoonmaken en desinfecteren om ziektekiemen te voorkomen.
- ▶ Gebruik geen brandbare schoonmaakmiddelen.
- ▶ Gebruik geen stoomreiniger of hogedrukreiniger voor het schoonmaken.
- ▶ De filtercassettes niet met perslucht reinigen.
- ▶ De onderdelen van de stofzuiger niet schoonmaken met zuren, aceton en oplosmiddelen. Deze kunnen het materiaal beschadigen.
- ▶ De werking van de toeter en de led regelmatig controleren.

### ⚠ WAARSCHUWING!

#### Gevaar door verkeerd menselijk handelen

- ▶ De stofzuiger mag niet worden gebruikt door personen (inclusief kinderen) met verminderde fysieke, sensorische of mentale vermogens of een gebrek aan ervaring en kennis.
- ▶ Kinderen moeten in de gaten worden gehouden om ervoor te zorgen dat ze niet met het apparaat spelen.
- ▶ Mondstuk, slang of buis niet op mensen of dieren richten.

### ⚠ WAARSCHUWING!

#### Explosiegevaar bij ondergrondse werkzaamheden

Het opzuigen van brandbare gassen bij het aanboren van een methaan-gasbel kan leiden tot brand in het apparaat. Explosiegevaar.

- ▶ De stofzuiger mag niet in explosiegevaarlijke ruimtes worden gebruikt.



### ⚠ WAARSCHUWING!

#### **Letselgevaar door ondeskundige omgang**

- ▶ Laat de stofzuiger niet zonder toezicht achter.
- ▶ Niet op de stofzuiger gaan staan of zitten.
- ▶ De stofzuiger alleen op horizontale oppervlakken neerzetten.
- ▶ Gevaar voor vallen bij het werken op trappen. Zorg voor een goede houvast.
- ▶ De zuigslang niet over scherpe randen trekken, knikken of inklemmen.
- ▶ De zuigslang altijd zo neerleggen dat niemand erover kan struikelen.
- ▶ Maximaal één gereedschapskist op de stofzuiger aanbrengen.
- ▶ De gereedschapskist voor het openen van het deksel verwijderen.
- ▶ De stofzuiger niet aan de gereedschapskist optillen.
- ▶ De stofzuiger inclusief accessoires niet gebruiken in de volgende gevallen:
  - Als de accu's defect zijn
  - Als de stofzuiger zichtbaar is beschadigd, bijv. scheuren in de behuizing, scherpe breukvlakken.
  - Bij het vermoeden van een onzichtbaar defect, bijv. na een val

### ⚠ WAARSCHUWING!

#### **Gevaar door bliksemingslag**

- ▶ De stofzuiger bij onweer niet in de openlucht gebruiken.

### ⚠ PAS OP!

#### **Gevaar door lawaai**

- Letselgevaar door vermoeidheid, stress of bemoeilijkte communicatie
- ▶ Draag tijdens het werk gehoorbescherming.

### ⚠ PAS OP!

#### **Gevaar door verkeerde houding**

- ▶ Let tijdens het stofzuigen en het vervangen van de accu op een goede lichaamshouding.

### ⚠ PAS OP!

#### **Mogelijk letselgevaar door het werken met een defect apparaat**

- ▶ Schakel de stofzuiger meteen uit als u een defect waarneemt.
- ▶ Haal de accu's uit het apparaat als de stofzuiger niet uitgeschakeld kan worden.
- ▶ Neem een defect apparaat niet in gebruik.

### ⚠ PAS OP!

#### **Gevaar door rondvliegende voorwerpen**

Verwondingen door stoten of schokken

- ▶ Lees in hoofdstuk 5 (Gebruik) voor welke doeleinden u welke filters resp. filtercassettes nodig hebt.
- ▶ Monteer de filters resp. filtercassettes uitsluitend zoals beschreven in hoofdstuk 5 (Gebruik).

### ⚠ PAS OP!

#### **Verstikkingsgevaar**

- ▶ Laat kinderen niet met het verpakkingsmateriaal, bijv. plastic zakken, spelen.
- ▶ Laat kinderen niet met de kleine onderdelen spelen.

## 2.2 Stofklassen

Stofverwijderende machines worden getest volgens DIN EN 60335-2-69 en in stofklassen ingedeeld.

Stofzuigers met stofklasse **L** zijn geschikt voor het op-/afzuigen van droog, niet brandbaar, gezondheidsgevaarlijk stof met grenswaarden voor beroepsmatige blootstelling > 1 mg/m<sup>3</sup>.

Stofzuigers met klasse **M** zijn geschikt voor het op-/afzuigen van droog, niet brandbaar stof, niet brandbare vloeistoffen, houtstof en gevaarlijk stof met grenswaarden voor beroepsmatige blootstelling  $\geq 0,1$  mg/m<sup>3</sup>.

Stofzuigers met klasse **H** zijn geschikt voor het op-/afzuigen van droog, niet brandbaar stof, kankerverwekkende en ziektes veroorzakende deeltjes evenals niet brandbare vloeistoffen, houtstof en gezondheidsgevaarlijk stof met alle grenswaarden voor beroepsmatige blootstelling.

## 2.3 Correct en doelmatig gebruik

De stofzuiger ISC CLDC is geschikt voor het afzuigen van stof, vuil en water.

Deze machine is bedoeld voor commercieel gebruik zoals bijvoorbeeld in hotels, scholen, ziekenhuizen, fabrieken, winkels, kantoren en voor verhuurbedrijven.

De volgende materialen mogen **NIET WORDEN OPGEZOGEN**:

- Brandbare of explosieve oplosmiddelen, waaronder vloeistoffen zoals benzine, olie, alcohol, verduuners
  - In oplosmiddel gedrenkte stoffen
  - Explosiegevaarlijk stof
  - Stoffen (spanen) die heter dan 60 °C zijn
  - Asbesthoudend stof
- Tot het correct en doelmatig gebruik hoort ook:
- Veiligheidsinstructies lezen en begrijpen
  - Gebruiksaanwijzing en onderhoudsinstructies in acht nemen
  - Inspectie- en onderhoudsvoorschriften naleven

## 2.4 In redelijkheid te voorspellen gebruik (foutief gebruik)

Alle andere toepassingen dan de hierboven beschreven toepassingen zijn niet toegestaan. Dit betreft met name:

- Het opzuigen van de in hfdst. 3.6 uitgesloten materialen
- Het gebruik als ladder of opstapje
- Het dragen van de stofzuiger aan de geplaatste gereedschapskist
- Het niet in acht nemen van de gebruiksaanwijzing
- Het manipuleren of verwijderen van beschermende voorzieningen
- Gebruik, ombouw, onderhoud en reparatie van het apparaat door niet voldoende geschoold en geïnstrueerd personeel
- Gebruik door ongeschikte personen (onder de 18 jaar, personen die onder invloed van drugs staan)
- Onvoldoende of ondeskundig onderhoud en reparatie
- Uitvoeren van niet toegestane wijzigingen
- Gebruik van ongeschikte reserve- en slijtagdelen

De gevolgen van dit in redelijkheid te voorspellen gebruik kunnen zijn:

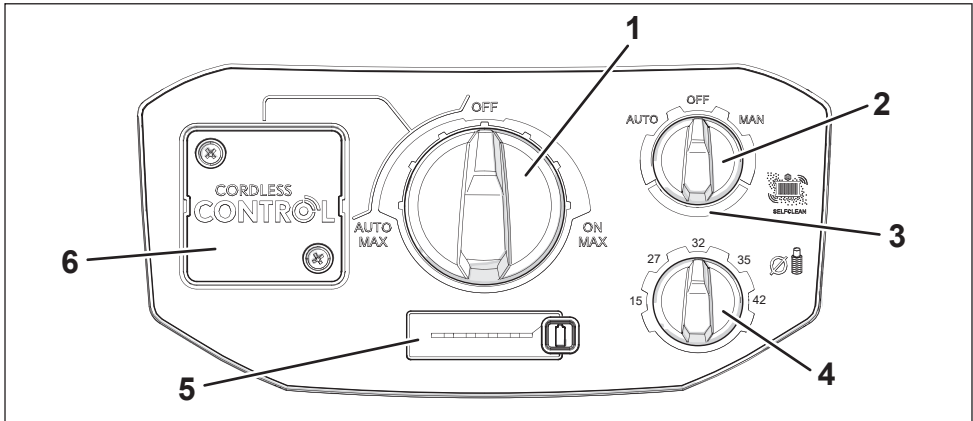
- Brand of explosie van de stofzuiger, daardoor ook brandende accu, daarmee gepaard gaande gevaar voor de gebruiker door verbranding of rondvliegende delen, inademen van mogelijk giftige substanties
- Bij het opzuigen van asbest gevaar voor de gebruiker of andere personen in de buurt door het inademen van substanties die gevaarlijk zijn voor de gezondheid.
- Gevaar voor vallen bij het beklimmen van de accu-stofzuiger

## 2.5 Omgevingsfactoren

Temperatuurbereik	0 °C tot 40 °C
Vochtigheidsbereik	5% tot 95%
Ex-ruimtes	niet toegestaan

Gebruik in en buiten gesloten ruimtes, ook bij regen en vocht

### 3 Bedieningspaneel



U kunt de volgende functies en instellingen selecteren:

Nr.	Benaming	Schakelaarstand	Beschrijving
1	Draaiknop Bedrijfsmodus / Toerental	OFF	- De stofzuiger is uitgeschakeld
		ON	- De stofzuiger begint meteen - 3 standen voor toerental
		AUTO	- Stand-by* - 3 standen voor toerental
2	Draaiknop Filterreiniging	OFF	- Geen filterreiniging
		AUTO	- De filterreiniging geschiedt automatisch bij het bereiken van de ingestelde minimale volumestroom in de volgende werkpauze.
		MAN	- Het filter wordt meteen gereinigd - De schakelaar springt terug naar OFF
3	Niveaulampje		- Brandt bij <ul style="list-style-type: none"> <li>• vol reservoir</li> <li>• verstopte zuigslang</li> </ul> - Bij stofzuigers uit klasse M klinkt in AUTO-modus bovendien een geluidssignaal
4	Draaiknop slangdia- meter*	15 - 27 - 32 - 35 - 42	- Bij M-stofzuigers voor bewaking van de volumestroom, zodat bij overschrijding van de minimale luchtsnelheid van 20 m/s het waarschuwingssignaal klinkt
5	Paneel Accu-capaciteit		- Led-weergave accu-capaciteit - Toets accu-capaciteit <ul style="list-style-type: none"> <li>• De stofzuiger uit de sleep-modus halen*</li> <li>• Als de stofzuiger is uitgeschakeld: Activeren van de led-weergave accu-capaciteit voor enkele seconden</li> </ul>
6	Dongle-houder Cordless Control*		- Meer informatie in de documentatie van de fabrikant.

\* afhankelijk van de uitvoering

## 4 Ingebruikname

- ▶ Let bij het uitpakken op volledigheid en transportschade.
- ▶ Zorg ervoor dat aan de volgende voorwaarden is voldaan:
  - De stofzuiger, het netsnoer, de zuigslang en accessoires zijn niet beschadigd.
  - Alle filters zijn aangebracht en zijn niet beschadigd.

### OPMERKING

Laat de stofzuiger voor gebruik acclimatiseren om de vorming van condenswater te voorkomen

## 5 Gebruik

### 5.1 De stofzuiger voorbereiden

#### 5.1.1 De accu(s) plaatsen

#### ⚠ WAARSCHUWING!

##### Kans op een elektrische schok!

De contacten van de niet gebruikte accu's staan onder elektrische spanning.

- ▶ Het accuvak altijd gesloten houden.
- ▶ Geen voorwerpen in het accuvak neerleggen of vervoeren.
- ▶ Veiligheidsinstructies uit hfdst. 2 in acht nemen.

### OPMERKING

De accu's beschermen tegen vocht.

De accu(s) wordt/worden in het accuvak geplaatst (zie Fig. 41). Een klep met vergrendeling beschermt de accu's tegen spatwater.

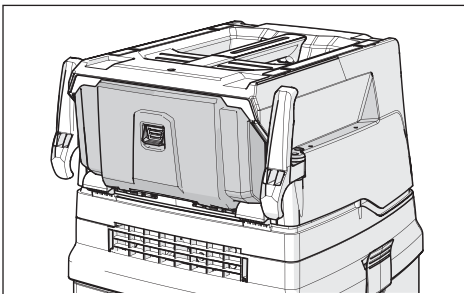


Fig. 41: Accuvak

De stofzuiger kan worden gebruikt met de volgende accu-typen van de CAS-groep:

- 2 accu's 18 V
- 1 accu 36 V

Meer informatie over de accu-typen vindt u in hfdst. 10.

- ▶ De accu's in de betreffende geleidingen schuiven tot de vergrendeling in werking treedt.

### OPMERKING

- ▶ Bij het plaatsen van de accu's op de geleidesleuven letten.
- ▶ Ga voorzichtig te werk.

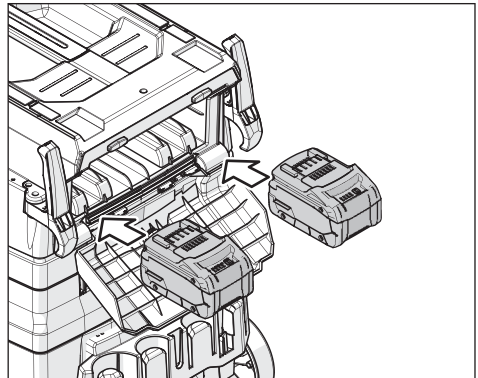


Fig. 42: Accuvak met twee 18V-accu's

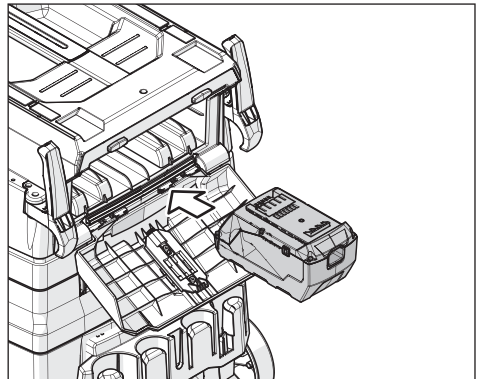


Fig. 43: Accuvak met 36V-accu

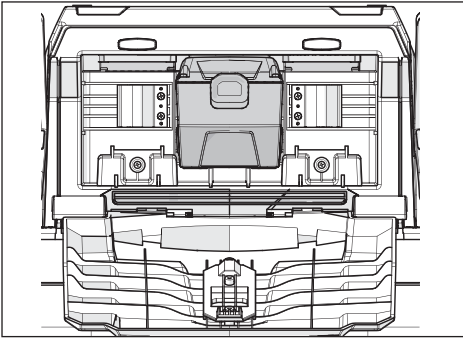


Fig. 44: Accuvak met 36V-accu, geplaatst

### 5.1.2 Slang aansluiten

#### ⚠ WAARSCHUWING!

##### Kans op een elektrische schok Brandgevaar

Als er geen elektrisch geleidende slang wordt gebruikt, kan dit een elektrische schok veroorzaken en leiden tot beschadiging van de elektronica in de stofzuiger. Op deze manier kan er brand ontstaan.

- ▶ Alleen origineel voor de accu-stofzuiger bedoelde elektrisch geleidende slang gebruiken.
- ▶ Geschikte slang op de aansluitmof steken.
- ▶ Zorg voor een goede en veilige verbinding.

### 5.1.3 Cordless Control aanbrengen\*

Voor het gebruik in de bedrijfsmodus >AUTO< is het installeren van Cordless Control noodzakelijk.

Meer informatie vindt u in de documentatie van de fabrikant.

### 5.1.4 Afvalzak inzetten

#### OPMERKING

Het zuigen zonder afvalzak is alleen toegestaan bij stof met grenswaarden voor beroepsmatige blootstelling > 1 mg/m<sup>3</sup>.

#### OPMERKING

Alleen de stofzuigers uit klasse M met speciaal reservoir en draaischijf in de aanzuigopening zijn geschikt voor het gebruik van PE-opvang- en afvalzakken.

- ▶ De evt. aanwezige filterzak verwijderen resp. het reservoir legen (zie Kap. 5.5 „Opgezogen materiaal verwijderen“ op pagina 95).
- ▶ De geschikte filterzak voor uw toepassing bepalen.

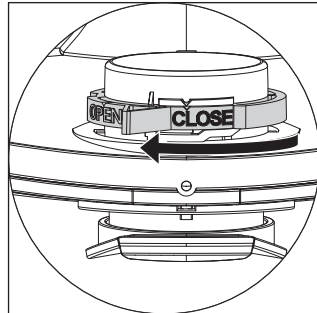
- ▶ Voor het inzetten van de zak te werk gaan zoals in een van de volgende alinea's is beschreven:

#### Vliesfilterzak inzetten\*

#### OPMERKING

De vliesfilterzak alleen gebruiken voor droogzuigen.

- ▶ De flens volledig over de aanzuigsteun schuiven.
- ▶ De rode draaischijf op CLOSE tot aan de aanslag op de markering ▲ draaien.

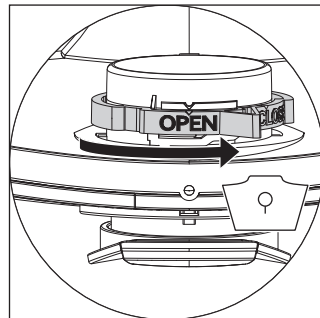


#### PE-opvang- en afvalzak inzetten\*

#### OPMERKING

Alleen de stofzuigers uit klasse M en H met speciaal reservoir en draaischijf in de aanzuigopening zijn geschikt voor het gebruik van PE-opvang- en afvalzakken.

- ▶ De rode draaischijf op OPEN tot aan de aanslag op de markering ▲ draaien.



- ▶ De flens volledig over de aanzuigsteun schuiven.
- ▶ De bovenste opening van de zak over de rand van het reservoir leggen.

## 5.2 Instellingen

### 5.2.1 Modus filterreiniging instellen\*

De stofzuiger is uitgerust met een elektromagnetische filterreiniging waarmee aangekoekt stof van de vouwfiltercassette kan worden afgeschud.

De filterreiniging geschiedt automatisch bij het bereiken van de ingestelde minimale volumestroom in de volgende werkpauze (schakelaarstand >AUTO<).

- ▶ De draaiknop filterreiniging in de gewenste modus zetten (zie Kap. 3 „Bedieningspaneel“ op pagina 91).

Informatie over het handmatig reinigen vindt u in hfdst. 5.4.3.

### 5.2.2 Slangdiameter instellen\*

#### ⚠ PAS OP!

**Voorkeuze-schakelaar voor minimale volumestroomsignaal (toeter en lampje bij stofzuigers uit stofklasse 'M')**

Als er een verkeerde slangdiameter is ingesteld, werkt de waarschuwingfunctie bij slechte zuigprestaties niet zoals bedoeld.

- ▶ Stel de slangdiameter goed in.

- ▶ Bij stofzuigers uit klasse **M** de slangdiameter op het paneel instellen:

Voorkeuze-schakelaar voor slang-binnendiameter	Volumestroom
∅ 42 mm	100 m <sup>3</sup> /h
∅ 35 mm	73 m <sup>3</sup> /h
∅ 32 mm	58 m <sup>3</sup> /h
∅ 27 mm	41 m <sup>3</sup> /h
∅ 15 mm	13 m <sup>3</sup> /h

## 5.3 Stofzuiger inschakelen

De stofzuiger wordt met de draaiknop Bedrijfsmodus / Toerental ingeschakeld.

Er zijn twee bedrijfsmodi beschikbaar, in elke modus kan het zuigvermogen in 3 standen worden geregeld:

- ▶ De draaiknop in het gedeelte >ON< op de gewenste toerental-stand zetten.
  - ↳ De stofzuiger begint direct.
- of:
- ▶ De draaiknop in het gedeelte >AUTO< op de gewenste toerental-stand zetten.
  - ↳ De stofzuiger is stand-by voor elektrisch gereedschap (alleen in combinatie met Cordless Control\*).

## 5.4 Zuigen

#### ⚠ WAARSCHUWING!

**Brandgevaar! Explosiegevaar! Kans op een elektrische schok!**

- ▶ Veiligheidsinstructies uit hfdst. 2 in acht nemen.

### 5.4.1 Droogzuigen

- ▶ Alleen met droog filter en droge stofzuiger en accessoires zuigen zodat stof niet blijft plakken en aankeekt.
- ▶ Voor het opzuigen van roet, cement, gips of soortgelijk stof: De PE-opvangzak in het vuilreservoir plaatsen.
- ▶ De filterzak altijd in combinatie met vouwfiltercassettes gebruiken.

#### OPMERKING

Stofzuigers van klasse M bij voorkeur als droogzuiger gebruiken.

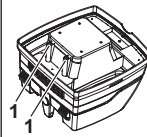
### 5.4.2 Natzuigen

#### ⚠ WAARSCHUWING!

**Kans op een elektrische schok!**

- ▶ Als er schuim of vloeistof uit de stofzuiger komt, de stofzuiger direct uitschakelen. Reservoir en vouwfiltercassette legen.

#### OPMERKING



De waterstand-sensoren (1) regelmatig reinigen en onderzoeken op tekenen van beschadiging.

- ▶ Zonder vliesfilterzak zuigen.  
De vouwfiltercassettes zijn geschikt voor natzuigen.  
De ingebouwde sensor schakelt de motor bij vol reservoir uit.  
De bediening van de stofzuiger kan door een gevuld reservoir worden beïnvloed.
- ▶ Reservoir legen (zie Kap. 5.5 „Opgezogen materiaal verwijderen“ op pagina 95).

#### OPMERKING

Als de stofzuiger niet wordt uitgeschakeld, blijft de herstartbeveiliging gewoon actief. Pas na het uitschakelen en opnieuw inschakelen is de stofzuiger weer klaar voor gebruik.

- ▶ Voor het legen eerst de zuigslang uit de vloeistof halen.
- ▶ Door de hoge zuigkracht en de gestroomlijnde vorm van het reservoir kan na het uitschakelen een beetje water uit de slang lopen.
- ▶ Bij het droogzuigen daarna een droog filter plaatsen.

## OPMERKING

Als er vaak wordt gewisseld tussen droog- en natzuigen, raden we aan om een tweede filterset, bij voorkeur polyester-vouwfiltercassettes te gebruiken.

### 5.4.3 Vouwfilter reinigen (reinigingsmodus >OFF<)

- △ Het niveaulampje licht op
- ▶ Draaiknop Filterreiniging naar rechts in het gedeelte >MAN< draaien.
  - ↳ De filterreiniging wordt meteen uitgevoerd.
  - ↳ De draaiknop springt weer terug naar >OFF<.

### 5.5 Opgezogen materiaal verwijderen

- △ Het niveaulampje licht op hoewel het filter pas is schoongemaakt.

Als het niveaulampje oplicht hoewel het filter pas is gereinigd, is het reservoir resp. de afvalzak vol en moet worden geleegd resp. afgevoerd.

- ▶ Ga te werk zoals in een van de volgende hoofdstukken is beschreven:

#### 5.5.1 Reservoir legen

- ▶ Stofzuiger uitschakelen.
- ▶ Vergrendeling openen.
- ▶ Deksel en zuigslang van het reservoir halen.
- ▶ Reservoir leegkiepen.

#### 5.5.2 Vliesfilterzak weggoien

- ▶ Stofzuiger uitschakelen.
- ▶ Geschikt ademmasker opzetten.
- ▶ Zuigslang verwijderen.
- ▶ Aanzuigsteun afsluiten met de afsluitdop\*.
- ▶ Vergrendeling aan de zijkant openen.
- ▶ Bovenkant eraf halen.
- ▶ De flens voorzichtig van de aanzuigsteun trekken en de flens afsluiten.
- ▶ Het opgezogen materiaal volgens de voorschriften afvoeren.

#### 5.5.3 PE-opvang- en afvalzak afvoeren

- ▶ De schakelaar in de stand >MAN< zetten.
  - ↳ De vouwfiltercassettes worden automatisch gereinigd.
  - ↳ Het nog in de filters aanwezige stof valt in de zak.
- ▶ Stofzuiger uitschakelen.
- ▶ Geschikt ademmasker opzetten.
- ▶ Zuigslang verwijderen.
- ▶ Aanzuigsteun afsluiten met de afsluitdop\*.
- ▶ Vergrendeling aan de zijkant openen.

- ▶ Bovenkant eraf halen.
- ▶ De PE-opvang- en afvalzak voorzichtig met de meegeleverde sluitstrip afsluiten.
- ▶ De flens voorzichtig van de aanzuigsteun trekken en afsluiten.
- ▶ De PE-opvang- en afvalzak voorzichtig uit het reservoir halen.
- ▶ Het opgezogen materiaal volgens de voorschriften afvoeren.

### 5.6 Vouwfilter vervangen

- ▶ Vouwfiltercassettes voor het vervangen reinigen.
- ▶ Evt. de gereedschapskist van de stofzuiger afhalen.
- ▶ Met een munt of iets soortgelijks de vergrendeling 90° tegen de klok in draaien en naar achteren drukken (zie totaaloverzicht op pagina 3).
- ▶ De kap omhoog klappen en met de arreteerbeugel vastzetten.
- ▶ De verwijderde vouwfiltercassettes direct in een stofdichte kunststof zak doen, afsluiten en volgens de regels afvoeren.
- ▶ De nieuwe vouwfiltercassettes plaatsen.
- ▶ De arreteerbeugel omhoog tillen. De kap naar beneden klappen en door licht aandrukken vergrendelen.

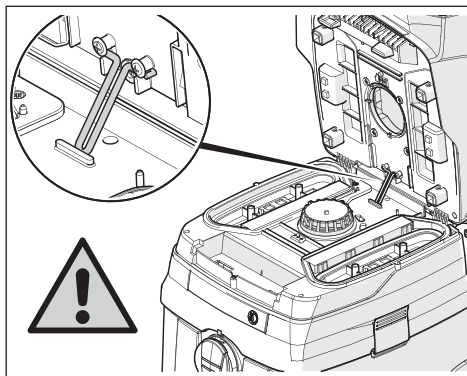


Fig. 45: Arreteerbeugel

## ⚠ PAS OP!

### Gevaar door omlaag vallende kap

Gevaar voor beknelling als de kap door zijn eigen gewicht omlaag klapt.

- ▶ Ga voorzichtig te werk.

### 5.7 Sleep-modus\*

De sleep-modus wordt automatisch geactiveerd als de stofzuiger in de bedrijfsmodus >AUTO< 5 uur lang niet wordt gebruikt. Zo wordt stroomverbruik door het Cordless Control voorkomen.

De sleep-modus kan op twee manieren worden uitgezet:

- ▶ Toets accu-capaciteit indrukken.
- ▶ Draaiknop Bedrijfsmodus / Toerental op >OFF< zetten.

## 5.8 Stofzuiger uitschakelen

- ▶ Draaiknop Bedrijfsmodus/Toerental op stand >OFF< zetten.
  - ↳ De stofzuiger is uitgeschakeld.
- ▶ De accu's verwijderen als de stofzuiger niet meer wordt gebruikt.
- ▶ De zuigbuis vastzetten door deze in de accessoirebak\* op de achterkant van het reservoir te steken.
- ▶ Elektrisch gereedschap verwijderen.

## 6 Transport

- ▶ Zuigslang verwijderen.
- ▶ Aanzuigsteun afsluiten met de afsluitdop.
- ▶ Bovenkant op het reservoir zetten.
- ▶ Vergrendeling aan de zijkant sluiten.
- ▶ De accu(s) verwijderen
- ▶ De accessoires in geschikte kunststof zakken doen en de zakken afsluiten.
- ▶ De uiteinden van de slang in elkaar steken zodat er geen vuil uit kan komen.
- ▶ De slang om de stofzuiger heen leggen en bij de greep vastklemmen.

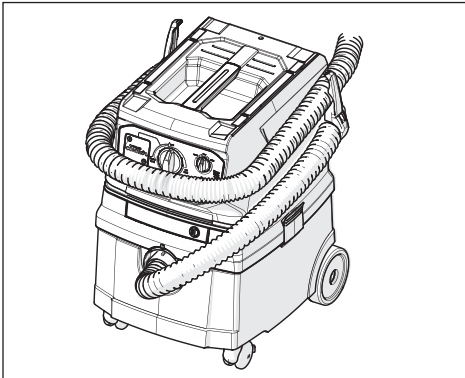


Fig. 46: Zuigslang oprollen, stap 1

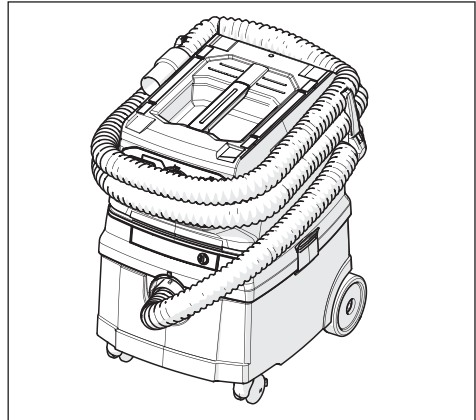


Fig. 47: Zuigslang oprollen, stap 2

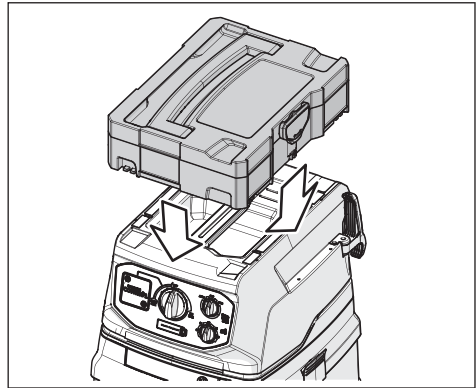


Fig. 48: Gereedschapskist

### ⚠ PAS OP!

#### Gevaar voor omvallen tijdens het verplaatsen

- ▶ Maximaal één gereedschapskist op de stofzuiger vervoeren.

### OPMERKING

Door schokbewegingen van de stofzuiger kunnen de accu's beschadigd raken.

- ▶ Verwijder indien mogelijk de accu's voor het transport.
- ▶ Na transport met niet-verwijderde accu's: de accu's controleren op beschadigingen (bijv. afgebroken kunststof onderdelen).



## 7 Onderhoud

### ⚠ WAARSCHUWING!

#### Gevaar door stof

- ▶ Schakel altijd voor het onderhoud de stofzuiger uit en verwijder de accu's.
- ▶ Draag geschikte persoonlijke beschermende middelen.
- ▶ Maak de stofzuiger voor de demontage schoon.
- ▶ Voer de demontage uit in een ruimte met lokaal geforceerde ventilatie/afzuiging.
- ▶ Maak de ruimte na de werkzaamheden schoon.

### 7.1 Voorzorgsmaatregelen bij stofzuigers uit klasse M

De buitenkant van de stofzuiger moet door afzuigen worden gereinigd en schoon worden geveegd of met afdichtmiddelen worden behandeld voordat hij uit het gevaarlijke gebied wordt gehaald. Alle onderdelen van de stofzuiger moeten als verontreinigd worden beschouwd als ze uit het gevaarlijke gebied worden gehaald en er moeten passende maatregelen worden genomen om het verspreiden van stof tegen te gaan.

#### Verontreinigde voorwerpen

Tijdens het verrichten van onderhouds- of reparatiewerkzaamheden moeten alle verontreinigde voorwerpen die niet op bevestigende wijze kunnen worden gereinigd, worden afgevoerd. Dergelijke voorwerpen moeten in ondoorlatende zakken in overeenstemming met de geldende voorschriften voor het verwijderen van zulk afval worden afgevoerd.

### 7.2 Motorbeschermingsfilter vervangen

Mocht het motorbeschermfilter vervuild zijn, betekent dit dat de filtercassette defect is.

- ▶ Vouwfiltercassettes vervangen.
- ▶ Motorbeschermfilter vervangen resp. motorbeschermfilter onder stromend water uitwassen, drogen en weer terugplaatsen.

### 7.3 Werking van de stofzuiger testen

Minstens eenmaal per jaar moet een stoftechnische controle door de fabrikant of een geschoold persoon worden uitgevoerd, o.a. op beschadigingen van het filter, de dichtheid van de stofzuiger en de werking van het controlesysteem.

Er moet een voldoende hoeveelheid ververste lucht L in het vertrek aanwezig zijn als de lucht weer wordt uitgeblazen in het vertrek. Neem de nationale bepalingen in acht.

Als het zuigvermogen van de stofzuiger afneemt en ook niet beter wordt na het reinigen van de vouwfiltercassettes (aangenomen dat het reservoir is geleeegd en de vliesfilterzak is vervangen), dan is het noodzakelijk om de vouwfiltercassettes te vervangen (zie Kap. 5.6 „Vouwfilter vervangen“ op pagina 95).

## 8 Reiniging

### ⚠ WAARSCHUWING!

#### Gevaar door ondeskundige reiniging

Niet-vakkundig onderhouden apparaten vormen een gevaar voor de gebruiker.

- ▶ Bij gebruik in voedselverwerkende fabrieken: De stofzuiger na gebruik direct schoonmaken en desinfecteren om ziektekiemen te voorkomen.
- ▶ Geen brandbare schoonmaakmiddelen gebruiken.
- ▶ Geen stoomreiniger of hogedrukreiniger voor het schoonmaken gebruiken.
- ▶ De filtercassettes niet met perslucht reinigen.

### OPMERKING

Zuren, aceton en oplosmiddelen kunnen delen van de stofzuiger beschadigen.

- ▶ Het reservoir en de accessoires met water schoonmaken.
- ▶ De bovenkant met een vochtige doek afvegen.
- ▶ Het reservoir en de accessoires laten drogen.

- ▶ De contacten van de accu's regelmatig schoonmaken.

## 9 Probleemoplossing en reparatie

### ⚠ WAARSCHUWING!

Niet-vakkundig gerepareerde stofzuigers vormen een gevaar voor de gebruiker!

- ▶ Laat reparaties alleen door vakmensen, bijv. de klantenservice, uitvoeren.
- ▶ Gebruik alleen originele onderdelen.

### OPMERKING

Storingen zijn niet altijd terug te voeren op defecten van de stofzuiger.

Storing	Mogelijke oorzaak	Oplossing
Geen zuigvermogen	Filter vuil	Reinigen
	Filterzak vol	Vervangen
	Reservoir vol	Legen
	Motorbeschermingsfilter verstopt	Reinigen
	Zuigmond, buizen of slang verstopt	Reinigen
Stofzuiger gaat niet aan	Deksel niet goed gesloten	Sluiten
	Watersensor uitgeschakeld	Reservoir legen
	Stofzuiger in stand-by >AUTO<	Draaiknop Bedrijfsmodus / Toerental op >ON< zetten (zie Kap. 3 „Bedieningspaneel“ op pagina 91)
	Accu defect	Vervangen
	Accu niet goed geplaatst	Goed plaatsen
	Accu leeg	Vervangen / Opladen
	Contacten defect of gecorrodeerd	Vakkundig bedrijf benaderen voor reparatie
De stofzuiger gaat bij het inschakelen van het werktuig in >AUTO<-modus niet aan.	Pairing van het Cordless Control niet goed	Zie handleiding van de Cordless Control-fabrikant.
	Cordless Control defect	
De PE-opvang- en afvalzak wordt tegen het filter aan gezogen	Stand van de draaischui f fout	Draaischui f op OPEN ▲ zetten (zie Kap. „PE-opvang- en afvalzak inzetten“ op pagina 93)
Stofzuigers van klasse M: bij ingezet vliesfilter stof in het reservoir	Stand van de draaischui f fout	Draaischui f op CLOSE ▲ zetten (zie Kap. „Vliesfilterzak inzetten“ op pagina 93)
Statische ontlading via de operator	Elektrostatische geleiding niet gewaarborgd	Elektrisch geleidende zuigslang gebruiken resp. defecte EL-slang vervangen
Niveaulampje brandt	Filter vol	Filter reinigen
	Reservoir vol	Reservoir legen
	Zuigslang verstopt	Materiaal uit de slang halen
Alle leds van de capaciteits- en signaallampjes knipperen	Accufout	De accupacks verwijderen en weer terugzetten
	Slechts één 18V-accupack geplaatst	Tweede 18V-accupack plaatsen
Eén led van de capaciteits- en signaallampjes knippert	Accupack(s) leeg	Accupack(s) laden
Snel toeteren (1/10 s aan, 1 s uit)	Accupack is over ca. 20 s leeg	Accupack(s) laden
Constant toeteren	Voorwaarschuwing kort voor het uitschakelen	Accupack(s) laden
3 s constant toeteren	Waterstand in het reservoir vol	Reservoir legen

Geen verdere maatregelen nemen, maar contact opnemen met de centrale werkplaats van de klantenservice.

## 10 Originële accessoires

### OPMERKING

Gebruik alleen originele accessoires.

### OPMERKING

Accu's alleen met de bijbehorende lader opladen.

Artikelaanduiding	Bijzonderheden/materiaal	Best.nr.
Vouwfiltrecassette FKP 4300	Polyestermateriaal, IFA klasse <b>M</b> goedgekeurd (Ti15)	416069
Vouwfiltrecassette FKP 4300 HEPA	Polyester-, glasvezel- en cellulosemateriaal, IFA klasse <b>H</b> goedgekeurd (Ti26)	419190
Vouwfiltrecassette FKP 3000 NANO	Polyestermateriaal met nanovezellaag, IFA klasse <b>M</b> goedgekeurd (Ti201)	425740
Vouwfiltrecassette FKP 4800 Advanced	Polyestermateriaal, IFA klasse <b>M</b> goedgekeurd (Ti15) filtergrootte 4800 cm <sup>2</sup>	459257
<b>Filterzak 25 l:</b>		
Vliesfilterzak FBV 25/35 (5 stuks)	voor kunststof reservoirs van 25 l en 35 l, IFA klasse <b>M</b> goedgekeurd (VIT610/TMO908)	411231
PE-opvang- en afvalzak FBPE 25/35 (5 stuks M, H)	voor <b>L/M/H</b> -stofzuigers met reservoir van 25 en 35 l, polyethyleen	425764
PE-opvang- en afvalzak FBVPE 25/35 (5 stuks M, H)	Veiligheids-filterzak voor <b>M/H</b> -stofzuigers met reservoir van 25 en 35 l, buitenkant polyethyleen met inwendige vliesfilterzak	445267
<b>Zuigslang:</b>		
Zuigslang Ø 35 mm, lengte: 4 m	Elektrisch geleidend	455563
<b>Accu en lader:</b>		
Accupack li-HD 18V 10.0 Ah	Accupack li-HD 18V 10.0 Ah, li-ion-technologie	457031
Snellader ASC 145	Voor het opladen van alle CAS-li-ion en li-HD accupacks (12V-36V) met schuifstelsysteem	448855

Meer accessoires vindt u in de speciale accessoire-lijst, deze kunt u aanvragen bij het Starmix service-team of op internet: [www.starmix.de](http://www.starmix.de), e-mail: [info@starmix.de](mailto:info@starmix.de).

## 11 Verwijdering

Oude apparaten bevatten waardevolle materialen die geschikt zijn voor recycling. **Doel de stofzuiger niet bij het normale huisvuil**, maar voer deze op de juiste manier af via geschikte inzamelings-systemen, bijv. via uw gemeentelijke afvalverwerkingsbedrijf.



### OPMERKING

#### Accu's mogen niet bij het huisvuil.

In batterijen/accu's zitten waardevolle stoffen zoals zink, ijzer, aluminium, lithium en zilver. Sommige van de mogelijk aanwezige stoffen zoals kwikzilver, cadmium en lood kunnen als zgn. zware metalen bij onjuiste afvoer het milieu en de gezondheid schaden. Als batterijen en accu's bij het huisvuil worden gedaan, kunnen schadelijke stoffen in het milieu terecht komen. Bovendien gaan er op deze manier waardevolle grondstoffen verloren. Daarnaast kunnen batterijen stoffen bevatten die irriterend werken, allergieën veroorzaken of zeer reactief zijn.

Voer oude batterijen en oude accu's af zoals het hoort in verzamelcontainers in de winkel of bij gemeentelijke inzamelstations.

## 12 Technische gegevens

Type: ISC CLDC	Eenheid	Waarde
Spanning	V	36
Nominaal vermogen	W	850
Max. vermogen	W	900
Luchtstroom*	l/s (m <sup>3</sup> /h)	66 (238)
Onderdruk*	hPa/MG	240
Luchtstroom**	l/s (m <sup>3</sup> /h)	38 (137)
Onderdruk**	hPa/SE	213
Geluidsniveau L <sub>pA</sub> / L <sub>WA</sub>	dB(A)	72 / 86 ±2
Gewicht	kg	12,6
Afmetingen L x B x H	cm	46 x 40 x 57
Inhoud reservoir	l	25
Vibratiemeting	m/s <sup>2</sup>	0,08 ±0,01

\* bij de ventilator

\*\* bij de slang

## 13 Controles en goedkeuringen

Elektrotechnische controles moeten volgens de voorschriften ter vermijding van ongevallen (DGUV V3) en volgens DIN VDE 0701 deel 1 en deel 3 worden uitgevoerd. Deze controles zijn volgens DIN VDE 0702 in regelmatige intervallen en na reparaties of wijzigingen noodzakelijk. De stofzuigers zijn succesvol gekeurd volgens IEC/EN 60335-2-69.

## 14 EG-conformiteitsverklaring

Hierbij verklaren wij dat de hierna beschreven machine op grond van zijn ontwerp en constructie en in de door ons op de markt gebrachte uitvoering in overeenstemming is met de relevante essentiële gezondheids- en veiligheidseisen van de EG-richtlijn. Elke niet met ons overlegde wijziging aan de machine maakt deze verklaring ongeldig.

<b>Product:</b>	Industriële stofzuiger voor nat en droog gebruik
<b>Type:</b>	ISC CLDC
<b>De constructie van de apparaten voldoet aan de volgende relevante bepalingen:</b>	EG-machinerichtlijn 2006/42/EG EU-richtlijn EMC 2014/30/EU ROHS 2011/65/EU
<b>EG-machinerichtlijn 2006/42/EG inclusief wijzigingen:</b>	DIN EN 60335-1 (VDE 0700-1):2020-08 EN 60335-1:2012+AC+A11+A13+A1+A2+A14:2019 DIN EN 60335-2-69 (VDE 0700-69):2015-07; EN 60335-2-69:2012 DIN EN 62233 (VDE 0700-366):2008-11; EN 62233:2008 DIN EN 62233 deel 1 (VDE 0700-366 deel 1):2009-04; EN 62233 deel 1:2008 DIN EN ISO 12100:2011-03; EN ISO 12100:2010
<b>EU-richtlijn EMC 2014/30/EU</b>	DIN EN 55014-2 (VDE 0875-14-2):2016-01; EN 55014-2:2015 Eisen van categorie II DIN EN 55014-1 (VDE 0875-14-1):2018-08; EN 55014-1:2017; EN 300 400 V2.2.1:2008-07 EN 301 489-3 V2.1.1:2019-03
<b>ROHS 2011/65/EU</b>	EN 50581:2012  Het VDE keurings- en certificeringsinstituut GmbH (EU-nr. 03666), Merianstr. 28, 63069 Offenbach, heeft het product gekeurd en gecertificeerd.
<b>Gevolmachtigde voor het samenstellen van de technische documenten:</b>	ELECTROSTAR GmbH, Hans-Zinser-Str. 1-3, 73061 Ebersbach/Fils, Duitsland







Carsten Gresser  
Hoofd Kwaliteitszorg

13.10.2020

# DANSK

Læs betjeningsvejledningen omhyggeligt, inden du bruger støvsugeren for første gang. Betjeningsvejledningen indeholder vigtige informationer vedrørende sikkerhed, ibrugtagning, brug, vedligeholdelse og pleje. Opbevar betjeningsvejledningen et sikkert sted, og giv den videre til den nye ejer, hvis du sælger produktet. Producenten forbeholder sig retten til konstruktions- og udstyrsændringer.

## 1 Forklaring af de anvendte symboler og tegn

Symbol/signalord	Beskrivelse
	Dette er et advarselssymbol. Det advarer om mulige farer for kvæstelser. Følg alle anvisninger, der er markeret med dette symbol, for at undgå kvæstelser eller død. Advarselssymbolet vises altid sammen med signalordene <b>FARE</b> , <b>ADVARSEL</b> og <b>FORSIGTIG</b> .
<b>FARE!</b>	Angiver en fare med et højt risikoniveau, der vil medføre død eller alvorlige kvæstelser, hvis den ikke undgås.
<b>ADVARSEL!</b>	Angiver en fare med et medium risikoniveau, der kan resultere i død eller alvorlige kvæstelser, hvis den ikke undgås.
<b>FORSIGTIG!</b>	Angiver en fare med et lavt risikoniveau, der kan resultere i lettere eller moderate kvæstelser, hvis den ikke undgås.
<b>HENVISNING</b>	Angiver råd eller henvisninger, som gør det nemmere at arbejde med produktet og sørger for en sikker drift.
	Angiver et krav, der skal være opfyldt, før en handling må udføres.
	Angiver trin, som brugeren skal udføre efter hinanden.
	Angiver resultatet af en handling.

## 2 Sikkerhed

### 2.1 Vigtige sikkerhedsinformationer

#### ⚠ ADVARSEL!

##### Eksplosions- og brandfare

Opsugningen af brændbare stoffer eller overophedede komponenter kan evt. sætte apparatet i brand. Forbrændingsfare eller fare for tilskadekomst pga. omkringflyvende komponenter.

- ▶ Støvsugeren må ikke bruges i eksplosionsfarlige rum.
- ▶ Hold støvsugeren på afstand af antændelige gasser og stoffer.
- ▶ Støvsugeren må ikke bruges i områder med aerosol.
- ▶ Følgende stoffer må ikke suges op:
  - brændbare eller eksplosive opløsningsmidler
  - klude der er vædet med opløsningsmidler
  - eksplosionsfarlige støvarter
  - Væsker som benzin, olie, alkohol eller fortyndere
  - Materialer og spåner som er varmere end 60 °C
- ▶ Sluk omgående for støvsugeren hvis motoren blokerer.
- ▶ Fjern batteriet/batterierne fra støvsugeren, hvis den ikke er under opsyn

#### ⚠ ADVARSEL!

##### Fare pga. brændende batteri

Overophedning af batteriet og en kortslutning kan føre til brand og eksplosion af batteriet.

- ▶ Batteriblokken skal beskyttes mod varme, f.eks. også mod konstant sollys og ild.
- ▶ Når et batteri ikke er i brug, skal det opbevares på tilstrækkelig afstand fra andre metalgenstande som papirclips, mønter, nøgler, søm, skruer eller andre små metaldele. Disse kan skabe en ledende forbindelse til kontakterne.
- ▶ Batteriblokke må ikke transporteres blandet i bæreposer.
- ▶ HÆLD ALDRIG VAND OVER ET BRÆDENEDE LI-ION-BATTERI! Brug altid en brandslukker (brandklasse D).
- ▶ Dampende fra et brændende batteri må ikke indåndes. Opsøg i givet fald en læge.
- ▶ Oplad ikke batteriet ved en omgivelsestemperatur på under 5°C eller over 45°C. Den længste levetid og den bedste effekt opnås, når batteriblokken oplades ved en lufttemperatur på ca. 20°C.
- ▶ Hvis batteriblokken bliver for varm under opladningen, trækkes stikket ud og der slukkes omgående for opladeren.
- ▶ Batterikontakter må aldrig kortsluttes.
- ▶ Rengør batterier og batterirum regelmæssigt.
- ▶ Udskift defekte batterier.
- ▶ Batterierne må ikke åbnes.

#### ⚠ ADVARSEL!

##### Sundhedsfare pga. farlige støvarter

Indåndingen af farligt støv kan føre til alvorlige lungesygdomme.

- ▶ Der må ikke suges asbestholdige støvarter op med støvsugeren.
- ▶ Bær en egnet støvmaske ved opsugning af støvarter i støvklasse M.
- ▶ Inden vedligeholdelsen skal støvsugeren slukkes og batterierne tages ud.
- ▶ Brug personlige værnemidler.
- ▶ Rengør støvsugeren inden demonteringen.
- ▶ Demonteringen udføres foran en filtreret udluftning.
- ▶ Vedligeholdelsesområdet rengøres efterfølgende.
- ▶ Støvsugeren i klasse M må ikke bruges, hvis signalhornet og LED'en er defekte.

### ⚠ ADVARSEL!

#### Fare for elektrisk stød

- ▶ Spændingen på typeskiltet skal svare til batterispændingen.
- ▶ Efter hver brug og inden hver vedligeholdelse skal støvsugeren slukkes.
- ▶ Åbn aldrig støvsugeren udendørs i regn- eller tordenvej.
- ▶ Støvsugeren opbevares tørt og beskyttet mod frost i indendørs rum.
- ▶ Brug kun originale batterier.
- ▶ Ved ikke-brug fjernes batterierne/batteriet.
- ▶ Inden vedligehold eller åbning af støvsugeren fjernes batterierne/batteriet.
- ▶ Støvsugeren slukkes inden batteriskift.
- ▶ Batteriet må ikke berøres med våde hænder.
- ▶ Sluk omgående støvsugeren, hvis der siver skum eller væske ud. Beholderen og foldefilterkassetten tømmes.
- ▶ Hold altid indersiden af låget tørt.
- ▶ Batterirummet holdes altid lukket, hvis batterier er isat.
- ▶ Berør ikke kontakter i batterirummet med hænder eller genstande.
- ▶ Læg ikke genstande i batterirummet.
- ▶ Kontroller inden hver brug, om batteriet/batterierne sidder fast.
- ▶ Rengør regelmæssigt kontakterne af batteriet.
- ▶ Brug kun den el-ledende slange, der er beregnet til støvsugeren.
- ▶ Vær opmærksom på opladningsudligning.

### ⚠ ADVARSEL!

#### Fare for personskader pga. defekte batterier!

- ▶ Rør ikke ved væsker der siver ud af batteriet.

### ⚠ ADVARSEL!

#### Fare pga. uhensigtsmæssig vedligeholdelse, reparationer og rengøring

Apparater der ikke vedligeholdes og repareres korrekt udgør en risiko for brugeren.

- ▶ Reparationer må kun udføres af specialister, f.eks. vores kundeservice.
- ▶ Brug kun originale reservedele.
- ▶ Anvend kun det tilbehør, der følger med støvsugeren, eller det, der er specificeret i betjeningsvejledningen.
- ▶ Ved brug i fødevarerforarbejdende virksomheder: Rengør og desinficer støvsugeren umiddelbart efter brug for at forhindre kontamination.
- ▶ Anvend ikke nogen brændbare rengøringsmidler.
- ▶ Brug ikke en dampstråler eller en højtryksrensere til rengøringen.
- ▶ Filterkassetter må ikke rengøres med trykluft.
- ▶ Rengør ikke sugende komponenter med syre, acetone eller opløsningsmidler. De kan beskadige materialet.
- ▶ Funktionen af signalhornet og LED'en kontrolleres regelmæssigt.

### ⚠ ADVARSEL!

#### Fare pga. menneskelige fejl

- ▶ Støvsugeren må ikke bruges af personer (inklusive børn) med nedsatte fysiske, sensoriske eller mentale evner eller manglende erfaring og viden.
- ▶ Børn bør holdes under opsyn for at sikre, at de ikke leger med apparatet.
- ▶ Ret ikke dysen, slangen eller røret mod mennesker eller dyr

### ⚠ ADVARSEL!

#### Eksplodingsfare ved arbejde under jorden

Opsugningen af brændbare gasarter ved boring i en metanboble kan evt. sætte apparatet i brand. Eksplosionsfare.

- ▶ Støvsugeren må ikke bruges i rum, hvor der er fare for en eksplosion.



### ⚠ ADVARSEL!

#### Fare for personskader pga. u hensigtsmæssig betjening

- ▶ Støvsugeren må ikke være uden opsyn.
- ▶ Sæt eller stil dig ikke op på støvsugeren.
- ▶ Støvsugeren må kun stilles på vandrette arealer.
- ▶ Der er fare for styrt ved arbejde på trapper. Vær opmærksom på at du står fast.
- ▶ Sugeslangen må ikke trækkes hen over skarpe kanter, må ikke bøjes eller klemmes fast.
- ▶ Sugeslangen skal altid lægges på en sådan måde, at ingen kan snuble over den.
- ▶ Sæt maks. en værktøjskasse på støvsugeren.
- ▶ Fjern værktøjskassen inden du åbner låget.
- ▶ Løft ikke støvsugeren ved hjælp af værktøjskassen.
- ▶ Brug ikke støvsugeren inklusive tilbehør i følgende tilfælde:
  - Batterierne er defekte
  - Støvsugeren er synligt beskadiget, f.eks. revner i kabinettet pga. skarpe kanter
  - Ved mistanke om en usynlig defekt, f.eks. efter styrt.

### ⚠ ADVARSEL!

#### Fare pga. lynnedslag

- ▶ Støvsugeren må ikke bruges udendørs ved tordenvejr.

### ⚠ FORSIGTIG!

#### Farer pga. larm

Fare for personskade pga. træthed, stress eller vanskelig kommunikation.

- ▶ Bær høreværn når du bruger støvsugeren.

### ⚠ FORSIGTIG!

#### Fare pga. dårlige kropsholdninger

- ▶ Vær opmærksom på en god kropsholdning, når du bruger støvsugeren eller skifter batteriet.

### ⚠ FORSIGTIG!

#### Mulig risiko for personskade ved arbejde med et defekt apparat.

- ▶ Sluk omgående for støvsugeren, når du opdager en defekt.
- ▶ Hvis støvsugeren ikke kan slukkes, skal du fjerne batterierne.
- ▶ Brug ikke et defekt apparat.

### ⚠ FORSIGTIG!

#### Fare pga. omkringflyvende genstande.

Fare for tilskadekomst ved stød eller slag

- ▶ Læs kapitel 5 (anvendelse), hvordan filtre eller filterkassetter bruges.
- ▶ Indsæt filtre og filterkassetter som beskrevet i kapitel 5 (anvendelse).

### ⚠ FORSIGTIG!

#### Fare for kvælning

- ▶ Børn må ikke lege med emballagen, f.eks. folieposer.
- ▶ Børn må ikke lege med smådele.

## 2.2 Støvklasser

Maskiner, der fjerner støv, testes i henhold til DIN EN 60335-2-69 og opdeles i støvklasser.

Støvsugere i støvklasse **L** er velegnede til opugning af tørre, ikke-brændbare, sundhedsfarlige støvarter med erhvervsmæssige eksponeringsgrænser på  $> 1 \text{ mg/m}^3$ .

Støvsugere i klasse **M** er velegnede til opugning af tørre, ikke-brændbare støvarter, ikke-brændbare væsker, træstøv og farlige støvarter med erhvervsmæssige eksponeringsgrænser på  $\geq 0,1 \text{ mg/m}^3$ .

Støvsugere i klasse **H** er velegnede til opugning af tørre, ikke-brændbare støvarter, kræftfremkaldende og sundhedsfarlige partikler samt ikke-brændbare væsker, træstøv og sundhedsfarlige støvarter med alle erhvervsmæssige eksponeringsgrænser.

## 2.3 Formålsbestemt anvendelse

Støvsugeren ISC CLDC er egnet til opugning af støvarter, snavs og vand.

Denne maskine er beregnet til erhvervsmæssig brug, f.eks. på hoteller, i skoler, på hospitaler, fabrikker, i butikker, kontorer og i udlejningsvirksomheder.

Følgende materialer må **IKKE SUGES OP**:

- Brændbare og eksplosive opløsningsmidler, herunder væsker som benzin, olie, alkohol eller fortyndere
  - Klude der er vædet med opløsningsmidler
  - Eksplosionsfarlige støvarter
  - Materialer (spåner) som er varmere end  $60 \text{ }^\circ\text{C}$
  - Asbestholdige støvarter
- Den formålsbestemte anvendelse inkluderer også:
- Læs og forstå sikkerhedsinstruktionerne
  - Overhold drifts- og vedligeholdelsesinstruktionerne
  - Overhold inspektions- og vedligeholdelsesbetingelserne

## 2.4 Formålsbestemt anvendelse (fejlagtig anvendelse)

Alle andre anvendelser, end dem der er beskrevet tidligere, er ulovlige. Herunder især:

- Opugning af de i kapitel 3.6 nævnte udelukkede materialer
- Anvendelsen som stige eller trin
- At bære støvsugeren ved hjælp af den påsatte værktøjskasse
- Ikke-overholdelse af betjeningsvejledningen
- Manipulation eller fjernelse af beskyttelsesindretninger
- Anvendelse, ændring, vedligeholdelse og servicering af apparatet af personale, der ikke er tilstrækkeligt uddannet og instrueret
- Anvendelse af ukvalificerede personer (under 18 år, personer under påvirkning af narkotika)
- Utilstrækkelig eller u hensigtsmæssig vedligeholdelse og servicering
- Udførelse af uautoriserede ændringer
- Brugen af uegnede reservedele og sliddele

Følger af disse uhensigtsmæssige anvendelser er bl.a.:

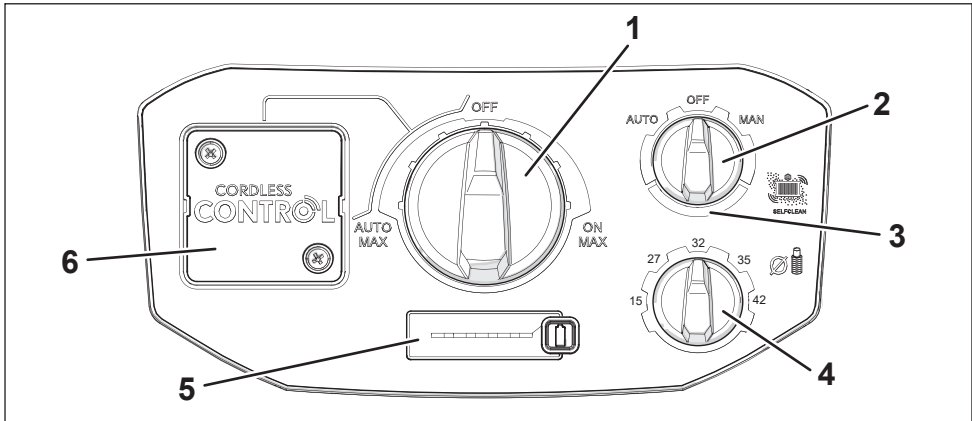
- Brand eller eksplosion af støvsugeren, som følge heraf også brand af batteriet, dermed fare for brugeren gennem forbrændinger eller omkringflyvende dele, indånding af evt. giftige stoffer
- Ved støvsugning af asbest er brugeren eller andre mennesker i nærheden i fare for at indånde sundhedsskadelige stoffer.
- Fare pga. styr ved opstigning på støvsugeren

## 2.5 Omgivelsesbetingelser

Temperaturområde	0 °C til 40 °C
Fugtområde	5 % til 95 %
Arbejde uden beskyttelsesanordninger	ikke tilladt

Anvendelse i eller uden for lukkede rum, også ved regn og fugt

### 3 Visnings- og betjeningselementer



Vælg følgende funktioner og indstillinger:

Pos.	Betegnelse	Omskifterposition	Beskrivelse
1	Drejeregulator driftstilstand / omdrejningstal	OFF	- Støvsugeren er slukket.
		ON	- Støvsugeren starter med det samme - Valg af omdrejningstal i 3 trin
		AUTO	- Standby-tilstand * - Valg af omdrejningstal i 3 trin
2	Drejekontakt rengøringstilstand	OFF	- Ingen filterrengøring
		AUTO	- Filterrengøringen sker automatisk når den indstillede mindste volumenstrøm nås ved den næste arbejdspause.
		MAN	- Filteret rengøres med det samme - Kontakten springer tilbage på OFF
3	Fyldningsindikatoren		- lyser, når <ul style="list-style-type: none"> <li>• beholder fyldt</li> <li>• Sugeslangen er stoppet</li> </ul> - Ved støvsugere i klasse M lyder der derudover et akustisk signal i AUTO-tilstanden
4	Drejekontakt slangediameter *	15 - 27 - 32 - 35 - 42	- Ved M-støvsugere til overvågning af volumenstrømmen, så en underskridelse af den minimale lufthastighed på 20 m/s udløser et advarselssignal
5	Panel batterikapacitet		- LED-visning batterikapacitet - Knap batterikapacitet <ul style="list-style-type: none"> <li>• Aktivering af støvsugeren fra sleep-tilstand *</li> <li>• Hvis støvsugeren er slukket: Aktiver LED-visningen batterikapacitet i nogle sekunder</li> </ul>
6	Holder til dongle Cordless control *		- Flere informationer i producentdokumentationen.

\* alt efter variant

## 4 Ibrugtagning

- ▶ Vær opmærksom på fuldstændighed og transportskader ved udpakningen.
- ▶ Sørg for, at følgende krav er opfyldt:
  - Støvsugeren, netledningen, sugeslangen og tilbehøret er ikke beskadiget.
  - Alle filtre er isat og ikke beskadigede.

### HENVISNING

Støvsugeren skal akklimatisere sig inden brugen, for at forhindre dannelsen af kondensvand

## 5 Anvendelse

### 5.1 Forbered støvsugeren til anvendelsen

#### 5.1.1 Isæt batteriet/batterierne

#### ⚠ ADVARSEL!

##### Fare for elektrisk stød!

Kontakterne i de ubrugte batterirum er under elektrisk spænding.

- ▶ Batterirum skal altid være lukkede.
- ▶ Læg ikke genstande i batterirummet og transporter ikke genstande i det.
- ▶ Vær opmærksom på sikkerhedshenvisningerne i kap. 2.

### HENVISNING

Beskyt batterierne mod fugt.

Batteriet/batterierne isættes i batterirummet (se Fig. 49). Et batterirumslåg med lukning beskytter batterierne mod sprøjtevand.

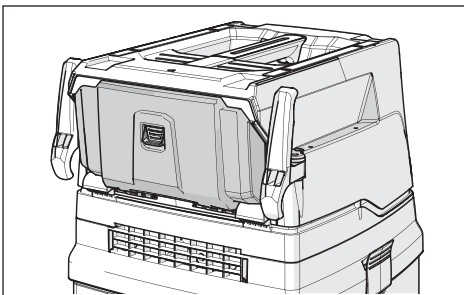


Fig. 49: Batterirum

Støvsugeren kan bruges med de følgende batterityper i CAS-gruppen:

- 2 batterier 18 V
- 1 batteri 36 V

Yderligere informationer til batterityper finder du i kap. 10.

- ▶ Batteriet/batterierne lægges ind i de tilsvarende føringer, indtil de(t) går i hak.

### HENVISNING

- ▶ Vær opmærksom på føringerne ved isætning af batterierne.
- ▶ Gå forsigtig frem.

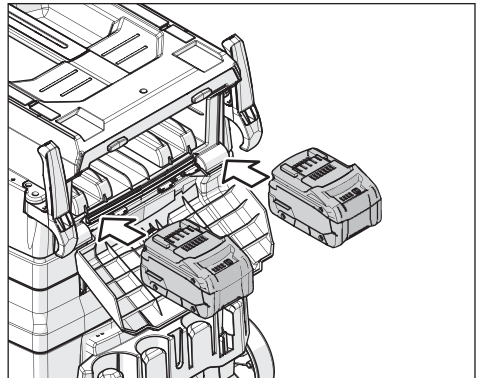


Fig. 50: Batterirum med to 18-V-batterier

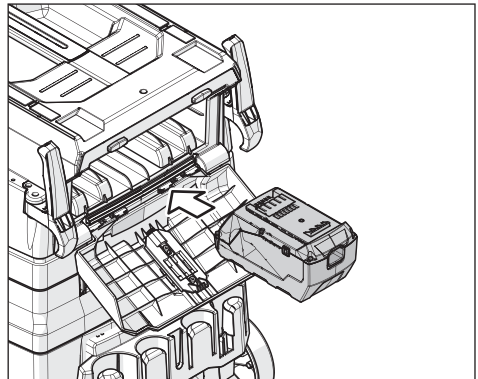


Fig. 51: Batterirum mit 36-V-batteri

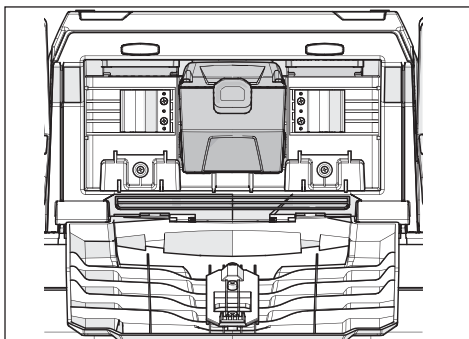


Fig. 52: Batterium med 36-V-batteri, isat

### 5.1.2 Tilslut slangen

#### ⚠ ADVARSEL!

##### Fare for elektrisk stød brandfare

Hvis der anvendes en ikke-el-ledende slange, kan der opstå et elektrisk stød og beskadigelse af elektronikken i støvsugeren. På denne måde kan der opstå brand

- ▶ Brug kun den el-ledende slange, der er beregnet til støvsugeren.

- ▶ Sæt en egnet slange på tilslutningsforbindelsen.
- ▶ Vær opmærksom på, at forbindelsen er helt fast .

### 5.1.3 Tilslutning af cordless control \*

Det er nødvendigt at installere cordless control for anvendelsen af apparatet i driftstilstanden >AUTO<.

Du finder yderligere informationer i producentdokumentationen.

### 5.1.4 Isætning af tømningspose

#### HENVISNING

Støvsugning uden tømningspose er kun tilladt ved støvarter med erhvervsmæssige eksponeringsgrænser på > 1 mg/m<sup>3</sup>.

#### HENVISNING

Kun støvsugere i klasse M med en speciel beholder og drejeventil i sugeåbningen er egnede til brugen af PE-tømnings og bortskaffelsesposer.

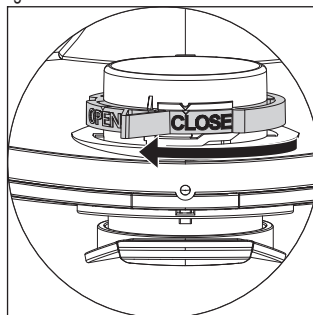
- ▶ I givet fald kan filterposen tages ud eller beholderen tømmes (se Kap. 5.5 „Fjern sugemateriale“ på side 111).
- ▶ Brug en egnet filterpose til den respektive anvendelse.
- ▶ For at isætte poserne skal du gå frem som følger:

### Isætning af filterpose af fiberdug\*

#### HENVISNING

Filterposer af fiberdug må kun bruges til tørsugning.

- ▶ Flangen skubbes hen over indsugningsstudsens.
- ▶ Det røde drejeventil drejes hen på CLOSE indtil anslag på markeringen ▲ .

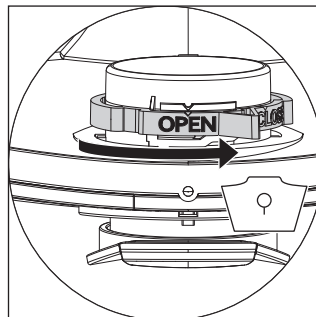


### Isætning af PE-tømnings og bortskaffelsespose\*

#### HENVISNING

Kun støvsugere i klasse M og H med en speciel beholder og drejeventil i sugeåbningen er egnede til brugen af PE-tømnings og bortskaffelsesposer.

- ▶ Det røde drejeventil drejes hen på OPEN indtil anslag på markeringen ▲ .



- ▶ Flangen skubbes hen over indsugningsstudsens.
- ▶ Den øverste poseåbning placeres over beholderens kant.

## 5.2 Foretag indstillinger

### 5.2.1 Tilstand indstilling af filterrensning\*

Støvsugeren er udstyret med et elektromagnetisk filterrensningsssystem, hvor støv kan rykkes af foldefilterkassetterne.

Filterrensningen sker automatisk når den indstillede mindste volumenstrøm nås ved den næste arbejdspause (kontaktposition >AUTO<).

- ▶ Drejekontakten til filterrensningen stilles på den ønskede tilstand (se Kap. 3 „Visnings- og betjeningslementer“ på side 107).

Informationer til den manuelle rengøring kan du finde i kap. 5.4.3.

### 5.2.2 Indstilling af slangediameter \*

#### ⚠ FORSIGTIG!

**Forvalgskontakt til signal ved mindste volumenstrøm (signalhorn og lys ved støvsugning i støvklasse "M")**

Hvis den forkerte slangediameter er indstillet, fungerer advarsel-funktionen ikke som påtænkt, hvis sugekraften reduceres.

- ▶ Indstilling af den rigtige slangediameter.

- ▶ Ved støvsugere i klasse **M** indstilles slangediameteren ved kontakten:

Forvalgskontakt til indvendig slangediameter	Volumenstrøm
Ø 42 mm	100 m <sup>3</sup> /h
Ø 35 mm	73 m <sup>3</sup> /h
Ø 32 mm	58 m <sup>3</sup> /h
Ø 27 mm	41 m <sup>3</sup> /h
Ø 15 mm	13 m <sup>3</sup> /h

### 5.3 Tænd støvsugeren

Støvsugeren tændes ved drejeregulatoren driftsart/omdrejningstal. Der er to driftstilstande, som kan regulere sugeevnen i 3 trin:

- ▶ Drejeregulatoren stilles i >ON< på det ønskede hastighedstrin.
  - ↳ Støvsugeren starter med det samme.

eller:

- ▶ Drejeregulatoren stilles i >AUTO< på det ønskede hastighedstrin.
  - ↳ Støvsugeren er i standby-tilstand for elværktøj (kun i forbindelse med cordless control \*).

## 5.4 Sugning

#### ⚠ ADVARSEL!

**Brandfare! Eksplosionsfare! Fare for elektrisk stød!**

- ▶ Vær opmærksom på sikkerhedshenvisningerne i kap. 2.

### 5.4.1 Tørsugning

- ▶ Støvsug udelukkende med et tørt filter, støvsuger og tilbehør, så støv ikke klæber fast og danner aflejringer.
- ▶ Til støvsugning af sod, cement, gips eller lignende støvarter: Isæt PE-tømningsposen i beholderen.
- ▶ Filterposer skal altid isættes sammen med de foldefilterkassetter.

#### HENVISNING

Støvsugere i klasse **M** skal fortrinsvis bruges til tørsugning.

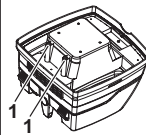
### 5.4.2 Vådsugning

#### ⚠ ADVARSEL!

**Fare for elektrisk stød!**

- ▶ Sluk omgående støvsugeren, hvis der siver skum eller væske ud. Beholderen og foldefilterkassetten tømmes.

#### HENVISNING



Rengør vandstandssensorerne (1) regelmæssigt og inspicer dem for tegn på beskadigelse.

- ▶ Sugning uden filterpose af fiberdug. Foldefilterkassetterne er egnet til vådsugning. Den indbyggede sensor slukker for motoren, når beholderen er fyldt. Håndteringen af støvsugeren kan blive mere besværligt, når beholderen er fyldt.
- ▶ Tøm beholderen (se Kap. 5.5 „Fjern sugemateriale“ på side 111)

#### HENVISNING

Hvis støvsugeren ikke slukkes, forbliver beskyttelsen mod gentænding aktiv. Støvsugeren er først klar til brug, efter at den er slukket og tændt igen.

- ▶ Inden tømningsen skal du først fjerne sugeslangen fra væsken.
- ▶ På grund af den høje sugekraft og den fordelagtige beholderform, kan noget vand løbe ud af slangen efter slukningen.
- ▶ Brug tørre filtre til efterfølgende tørsugning.

## HENVISNING

Hvis du ofte skifter mellem tør- og vådsugning, anbefaler vi at bruge et yderligere filtersæt, helst foldefilterkassetter af polyester.

### 5.4.3 Rengøring af foldefiltere (rengøringstilstand >OFF<)

- △ Fyldningsindikatoren lyser.
- ▶ Drej drejekontakten rengøringstilstand mod højre til >MAN<.
  - ↳ Filterrengøringen starter med det samme.
  - ↳ Drejekontakten springer tilbage på >OFF<.

### 5.5 Fjern sugemateriale

- △ Fyldningsindikatoren lyser, selvom filteret er rengjort fornyeligt.

Hvis fyldningsindikatoren lyser, selvom filteret er rengjort, er beholderen eller tømningssposen fyldt og skal tømmes eller bortskaffes.

- ▶ Gå frem som beskrevet i de følgende kapitler:

#### 5.5.1 Tømning af beholder

- ▶ Sluk for støvsugeren.
- ▶ Åbn lukningerne.
- ▶ Tag låget og sugeslangen af beholderen.
- ▶ Tøm beholderen.

#### 5.5.2 Bortskaffelse af filterpose af fiberdug

- ▶ Sluk for støvsugeren.
- ▶ Bær egnet åndedrætsværn.
- ▶ Fjern sugeslangen.
- ▶ Luk indsugningsstudsene med lukkehætten\*.
- ▶ Åbn lukningerne i siden.
- ▶ Tag overdelen af.
- ▶ Flangen trækkes forsigtigt fra indsugningsstudsene og flangen lukkes efterfølgende.
- ▶ Sugematerialet bortskaffes i henhold til de lovmæssige bestemmelser.

#### 5.5.3 Isætning af PE-tømnings og bortskaffelsespose

- ▶ Kontakt stilles i position >MAN<.
  - ↳ Foldefilterkassetterne rengøres automatisk.
  - ↳ Det resterende støv i filtrene falder ned i posen.
- ▶ Sluk for støvsugeren.
- ▶ Bær egnet åndedrætsværn.
- ▶ Fjern sugeslangen.
- ▶ Luk indsugningsstudsene med lukkehætten\*.
- ▶ Åbn lukningerne i siden.
- ▶ Tag overdelen af.

- ▶ Luk PE-tømnings- og bortskaffelsesposen forsigtigt med lukkebåndet.
- ▶ Flangen trækkes forsigtigt fra indsugningsstudsene og lukkes efterfølgende.
- ▶ Tag forsigtigt PE-tømnings- og bortskaffelsesposen ud af beholderen.
- ▶ Sugematerialet bortskaffes i henhold til de lovmæssige bestemmelser.

### 5.6 Skift af foldefilter

- ▶ Foldefilterkassetterne rengøres for filterskift.
- ▶ I givet fald tages værktøjskassen af støvsugeren.
- ▶ Brug en mønt eller lignende genstand til at dreje låsen 90° mod uret og skubbe den bagud (se generel oversigt på side 3).
- ▶ Luk hættene op og fastgør med låsebøjlen.
- ▶ Læg straks den fjernede foldefilterkassette i en støvtæt plastpose og bortskaf den som anvist.
- ▶ Isæt den nye foldefilterkassette.
- ▶ Løft låsebøjlen. Luk hættene i og luk den med et let tryk.

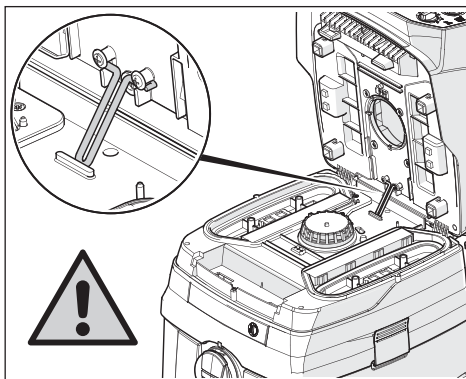


Fig. 53: Låsebøjle

### ⚠ FORSIGTIG!

#### Fare pga. hætte der smækker i

Hvis hættene smækker i pga. dens egenvægt, er der fare for kvæstelser.

- ▶ Gå forsigtig frem.

### 5.7 Sleep-tilstand\*

Sleep-tilstanden aktiveres automatisk, hvis støvsugeren i driftstilstanden >AUTO< ikke har været i brug i 5 timer. På den måde undgås strømforbrug gennem cordless control.

Sleep-tilstanden kan deaktiveres på følgende to måder:

- ▶ Tryk på batterikapacitet.
- ▶ Drejeregulator driftstilstand / omdrejningstal stilles på >OFF<.

## 5.8 Sluk for støvsugeren

- ▶ Drejeregulator driftstilstand / omdrejningstal stilles på >OFF<.
  - ↳ Støvsugeren er slukket.
- ▶ Fjern batteriet/batterierne hvis apparatet tages ud af brug.
- ▶ Fastgør sugerøret til beholderens bagvæg ved at sætte det i tilbehørsdepotet \*.
- ▶ Fjern el-værktøj.

## 6 Transport

- ▶ Fjern sugeslangen.
- ▶ Luk indlugningsstudsden med lukkehætten.
- ▶ Sæt overdelen på beholderen.
- ▶ Luk lukningerne i siden.
- ▶ Fjern batteriet/batterierne
- ▶ Læg tilbehøret i egnede plastposer, og luk plastposerne.
- ▶ Slangeender sættes sammen, så der ikke kan komme partikler ud.
- ▶ Læg slangen rundt om støvsugeren og klem den fast ved håndtaget.

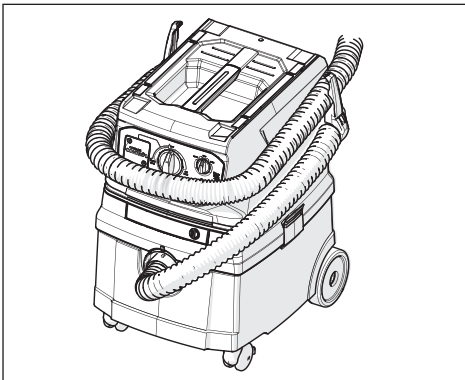


Fig. 54: Sugeslangen rulles op, trin 1

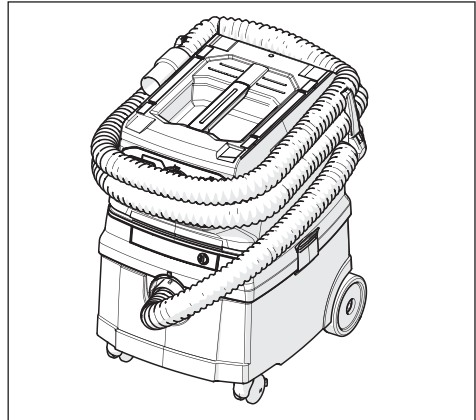


Fig. 55: Sugeslangen rulles op, trin 2

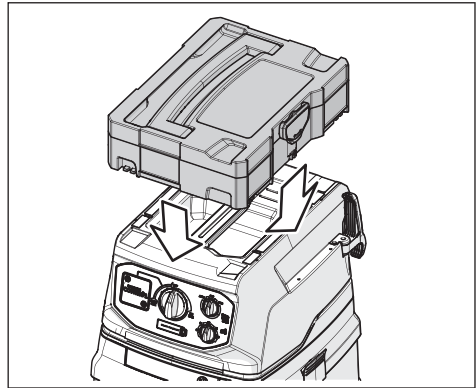


Fig. 56: Værktøjskasse

### ⚠ FORSIGTIG!

#### Fare for at apparatet vipper ved transport

- ▶ Transporter maks. en værktøjskasse på støvsugeren.

### HENVISNING

Ved vibration af støvsugeren kan batterierne beskadiges.

- ▶ Tag batterierne ud inden transport, hvis det er muligt.
- ▶ Efter transporten med isatte batterier: Kontroller batterierne for beskadigelse (f.eks. knuste kunststofdele).



## 7 Vedligeholdelse

### ⚠ ADVARSEL!

#### Farer pga. støv

- ▶ Inden vedligeholdelsen skal støvsugeren slukkes og batterierne tages ud.
- ▶ Brug personlige værnemidler.
- ▶ Rengør støvsugeren inden demonteringen.
- ▶ Demonteringen udføres foran en filteret udluftning.
- ▶ Vedligeholdelsesområdet rengøres efterfølgende.

### 7.1 Forholdsregler ved støvsugere i klasse M

Støvsugerens ydre skal støvsuges og tørres af eller behandles med tætningsmidler, inden den fjernes fra det farlige område. Alle sugedele bør anses for at være forurenede, når de fjernes fra det farlige område, og der skal træffes passende forholdsregler for at undgå, at støvarter spredes.

#### Forurenede genstande

Ved vedligeholdelses- og reparationsarbejde skal alle forurenede genstande, der ikke kan rengøres tilfredsstillende, bortskaffes. Sådanne genstande skal bortskaffes i uigennemtrængelige poser i overensstemmelse med gældende bestemmelser for bortskaffelse af affald.

### 7.2 Skift af motorbeskyttelsesfilter

Hvis motorbeskyttelsesfilteret er snavset, er dette tegn på defekte filterkassetter.

- ▶ Skift foldefilterkassetterne.
- ▶ Skift motorbeskyttelsesfilteret eller vask motorbeskyttelsesfilteret under rindende vand, tør det og sæt det i igen.

### 7.3 Test støvsugerens effektivitet

Mindst en gang om året skal producenten eller en uddannet person foretage en støvrelateret kontrol, herunder for beskadigelse af filteret, tætheden af støvsugeren og kontrolenhedens funktion.

Der skal være en tilstrækkelig luftcirkulationstakt L i rummet, når udsugningsluften vender tilbage til rummet. Vær opmærksom på nationale bestemmelser.

Hvis støvsugerens sugeevne reduceres, og rengøringen af foldefilterkassetterne ikke længere øger sugeevnen (forudsat at beholderen er tom, og filterposen er udskiftet), er det nødvendigt at udskifte foldefilterkassetterne (se Kap. 5.6 „Skift af foldefilter“ på side 111).

## 8 Rengøring

### ⚠ ADVARSEL!

#### Fare pga. uhensigtsmæssig rengøring

Apparater der ikke vedligeholdes korrekt udgør en risiko for brugeren.

- ▶ Ved brug i fødevarerforarbejdende virksomheder: Rengør og desinficer støvsugeren umiddelbart efter brug for at forhindre kontamination.
- ▶ Anvend ikke nogen brændbare rengøringsmidler.
- ▶ Brug ikke en dampstråler eller en højtryksrensere til rengøringen.
- ▶ Filterkassetter må ikke rengøres med trykluft.

### HENVISNING

Syre, acetone og opløsningsmidler kan beskadige sugedele.

- ▶ Beholder og tilbehør skal rengøres med vand.
- ▶ Overdel tørres af med en fugtig klud.
- ▶ Beholder og tilbehør skal være helt tørre.

- ▶ Rengør regelmæssigt kontakterne af batteriet.

## 9 Fejlfinding og reparation

### ⚠ ADVARSEL!

Støvsugere der ikke repareres korrekt udgør en risiko for brugeren!

- ▶ Reparationer må kun udføres af specialister, f.eks. vores kundeservice.
- ▶ Brug kun originale reservedele.

### HENVISNING

Funktionsforstyrrelser skyldes ikke altid, at støvsugeren er defekt.

Fejl	Mulig årsag	Udbedring
Sugeevne aftager	Filter snavset	Rengør
	Filterpose fyldt	Skift
	beholder fyldt	Tøm
	Motorbeskyttelsesfilter tilstoppet	Rengør
	Dyse, rør eller slange tilstoppet	Rengør
Støvsuger starter ikke	Låg ikke lukket korrekt	Luk
	Vandsensor slukket	Tøm beholder
	Støvsuger i standby-tilstand >AUTO<	Stil drejeregulator driftstilstand / omdrejningstal på >ON< (se Kap. 3 „Visnings- og betjenings-elementer“ på side 107)
	Batteri defekt	Skift
	Batteri ikke isat korrekt	Isæt rigtigt
	Batteri tømt	Skift / oplad
	Kontakter defekte eller tærrede	Opsøg et fagværksted
Støvsuger starter ikke, når værktøjet tændes i >AUTO<-tilstand.	Pairing af cordless control defekt	Se betjeningsvejledning til cordless control
	Cordless control defekt	
PE-tømnings- og bortskaffelsesposen suges fast til filterne	Position af drejeventil forkert	Drejeventil stilles på OPEN ▲ (se Kap. „Isætning af PE-tømnings og bortskaffelsespose**“ på side 109)
Støvsuger i klasse M: ved indsat filter støv i beholderen	Position af drejeventil forkert	Drejeventil stilles på CLOSE ▲ (se Kap. „Isætning af filterpose af fiberdug**“ på side 109)
Statisk udledning via bruger	Elektrostatisk udledning ikke givet	Brug el-ledende sugeslange, eller udskift defekt slange
Fyldningsindikator lyser	Filter fyldt	Rengør filter
	beholder fyldt	Tøm beholder
	Slange tilstoppet	Fjern sugemateriale fra slangen
Alle LED'er af kapacitets- og signalvisningen blinker	Batterifejl	Udtag og isæt batteripakke
	Kun en 18V-batteripakke isat	Isæt en yderligere 18V-batteripakke
En LED af kapacitets- og signalvisningen blinker	Batteripakken/batteripakkerne er tømt(e)	Oplad batteripakken/batteripakkerne
Hurtigt lydsignal ((1/10 s tændt, 1 s slukket)	Batteripakke er tømt om ca. 20 s	Oplad batteripakken/batteripakkerne
Konstant lydsignal	Advarsel lige inden slukning	Oplad batteripakken/batteripakkerne
3 s konstant lydsignal	Vandstand i beholder fyldt	Tøm beholder

Foretag ikke yderligere indgreb, men kontakt vores værksted.

## 10 Originaltilbehør

### HENVISNING

Brug kun originaltilbehør.

Yderligere tilbehør findes på listen over specielt tilbehør, som du kan få på anmodning fra starmix-serviceteamet eller på: [www.starmix.de](http://www.starmix.de), e-mail: [info@starmix.de](mailto:info@starmix.de).

### HENVISNING

Batterierne må kun oplades med den passende oplader.

Varebetegnelse	Særlige kendetegn / materiale	Bestillingsnummer
Foldefilterkassette FKP 4300	Polyestermateriale, IFA klasse M certificeret (Ti15)	416069
Foldefilterkassette FKP 4300 HEPA	Polyester-, glasfiber og cellulosemateriale, IFA klasse H certificeret (Ti26)	419190
Foldefilterkassette FKPN 3000 NANO	Polyestermateriale med nanofiberbelægning, IFA klasse M certificeret (Ti201)	425740
Foldefilterkassette FKP 4800 Advanced	Polyestermateriale, IFA klasse M certificeret (Ti15), filterstørrelse 4800 cm <sup>2</sup>	459257
<b>Filterpose 25 l:</b>		
Filterpose af fiberduk FBV 25/35 (5 styk)	til 25 l og 35 l kunststofbeholder, IFA klasse M certificeret (VIT610/TMO908)	411231
PE-tømnings- og bortskaftelsesposer FBPE 25/35 (5 stk. M,H)	til L/M/H-støvsugere med 25- og 35-l-beholder, polyethylen	425764
PE-tømnings- og bortskaftelsesposer FBVPE 25/35 (5 stk. M, H)	Sikkerheds-filtersæk til M/H-støvsugere med 25- og 35 l-beholdere, udvendig polyethylen med indvendig filterpose af fiberduk	445267
<b>Sugeslange:</b>		
Sugeslange Ø 35 mm, længde: 4 m	Elektrisk ledende	455563
<b>Batteri og oplader:</b>		
Batteripakke Li-HD 18V 10.0 Ah	Batteripakke Li-HD 18V 10.0 Ah, Li-ion-teknologi	457031
Hurtigoplader ASC 145	Til opladning af alle CAS-Li-ion og LiHD sugepasning Batteripakker (12 V-36 V)	448855

## 11 Bortskaffelse

Gamle enheder indeholder værdifulde materialer, der er egnede til genanvendelse. **Støvsugeren må ikke bortskaffes via den almindelige husholdningsaffald**, men skal bortskaffes på en korrekt måde, f.eks. på genbrugsstationer.



### HENVISNING

#### Batterier må ikke bortskaffes med husholdningsaffaldet

Batterier indeholder værdifulde materialer som zink, jern, aluminium, litium og sølv. Nogle af de mulige tungmetaller som kviksølv, cadmium og bly kan være skadelige for miljøet og menneskers helbred, hvis de bortskaffes forkert. Hvis batterier og genopladelige batterier bortskaffes sammen med det resterende affald, kan skadelige stoffer komme ud i miljøet. Derudover går værdifulde råstoffer tabt. Batterier kan desuden indeholde stoffer, som er ætsende, udløser allergier og er meget reaktive.

Bortskaf udtjente batterier og genopladelige batterier i opsamlingsbeholdere i butikker og på genbrugsstationer.

## 12 Tekniske data

Type: ISC CLDC	Enhed	Værdi
Spænding	V	36
Nominel ydelse	W	850
Maks. ydeevne	W	900
Luftstrøm*	l/s (m³/h)	66 (238)
Undertryk*	hPa/MG	240
Luftstrøm**	l/s (m³/h)	38 (137)
Undertryk**	hPa/SE	213
Lydtrykiveau $L_{PA} / L_{WA}$	dB(A)	72 / 86 ±2
Vægt	kg	12,6
Mål L x B x H	cm	46 x 40 x 57
Volumen beholder	l	25
Vibrationsmåling	m/s <sup>2</sup>	0,08 ±0,01

\* ved blæseren

\*\* ved slangen


## 13 Tests og certificeringer

Elektrotekniske tests skal udføres i henhold til forskrifterne i bestemmelserne om forebyggelse af ulykker (DGUV V3) og i henhold til DIN VDE 0701 del 1 og del 3. Disse tests skal gennemføres i regelmæssige tidsintervaller i henhold til DIN VDE 0702 og efter vedligehold eller ændringer.

Støvsugerens er testet iht. IEC/EN 60335-2-69.

## 14 EF-overensstemmelseserklæring

Vi erklærer hermed, at nedenstående maskine på grund af dens design og konstruktion samt den version, vi har sat i omløb, overholder EF-direktivernes relevante og grundlæggende sikkerheds- og sundhedskrav. Hvis maskinen ændres uden vores samtykke, ugyldiggøres denne erklæring.





<b>Produkt:</b>	Industristøvsuger til våd og tør brug
<b>Type:</b>	ISC CLDC
<b>Apparaternes design overholder følgende relevante bestemmelser:</b>	EF-maskindirektiv 2006/42/EG EU-direktiv EMC 2014/30/EU RoHS 2011/65/EU
<b>EF-maskindirektiv 2006/42/EG med ændringer:</b>	DIN EN 60335-1 (VDE 0700-1):2020-08 EN 60335-1:2012+AC+A11+A13+A1+A2+A14:2019 DIN EN 60335-2-69 (VDE 0700-69):2015-07; EN 60335-2-69:2012 DIN EN 62233 (VDE 0700-366):2008-11; EN 62233:2008 DIN EN 62233 Ber.1 (VDE 0700-366 Ber.1):2009-04; EN 62233 Ber.1:2008 DIN EN ISO 12100:2011-03; EN ISO 12100:2010
<b>EF-direktiv EMC 2014/30/EU</b>	DIN EN 55014-2 (VDE 0875-14-2):2016-01; EN 55014-2:2015 Krav iht. kategori II DIN EN 55014-1 (VDE 0875-14-1):2018-08; EN 55014-1:2017; EN 300 400 V2.2.1:2008-07 EN 301 489-3 V2.1.1:2019-03
<b>RoHS 2011/65/EU</b>	EN 50581:2012  VDE Prüf- und Zertifizierungsinstitut GmbH (EU-ID-Nr. 03666), Merianstr. 28, 63069 Offenbach, Tyskland har testet og certificeret produktet.
<b>Bemyndiget repræsentant til udarbejdelse af de tekniske dokumenter:</b>	ELECTROSTAR GmbH, Hans-Zinser-Str. 1-3, 73061 Ebersbach/Fils, Tyskland
	
	Carsten Gresser Head of Quality Assurance
13.10.2020	

# Svenska

Läs dammsugarens bruksanvisning noga före idrifttagningen! Bruksanvisningen innehåller viktiga upplysningar om säkerhet, idrifttagning, manövrering, underhåll och skötsel. Förvara bruksanvisningen på ett säkert ställe och överlämna den till nästa ägare om du säljer enheten.

Tillverkaren förbehåller sig rätten att utföra ändringar på konstruktionen och utrustningen.

## 1 Förklaring av använda symboler och tecken

Symbol/signalord	Beskrivning
	Detta är varningssymbolen. Den varnar för möjliga personskador. Följ alla instruktioner som är markerade med denna symbol för att undvika personskador eller dödsfall. Varningssymbolen visas alltid tillsammans med signalorden <b>FARA</b> , <b>VARNING</b> och <b>SE UPP</b> .
<b>FARA!</b>	Indikerar en fara med en hög risknivå som kan leda till dödsfall eller allvarliga personskador om den inte undviks.
<b>VARNING!</b>	Indikerar en fara med en medelhög risknivå som kan leda till dödsfall eller allvarliga personskador om den inte undviks.
<b>SE UPP!</b>	Indikerar en fara med en låg risknivå som kan leda till lätta eller måttliga personskador om den inte undviks.
<b>UPPLYSNING</b>	Indikerar råd eller upplysningar som underlättar arbetet och säkerställer säker drift.
	Indikerar en förutsättning som måste uppfyllas innan en åtgärd kan genomföras.
	Indikerar steg som användaren ska utföra efter varandra.
	Indikerar en åtgärds resultat.

## 2 Säkerhet

### 2.1 Viktig säkerhetsinformation

#### ⚠ VARNING!

##### Explosions- och brandfara

Dammsugning av brandfarliga ämnen eller överhettade komponenter kan orsaka att enheten börjar brinna. Risk för brännskador eller personskadorna på grund av kringflygande komponenter.

- ▶ Dammsugaren får inte användas i explosiva utrymmen.
- ▶ Håll dammsugaren borta från gaser och substanser.
- ▶ Dammsugaren får inte användas i omgivningar med aerosoler.
- ▶ Följande ämnen får inte sugas upp:
  - antändliga eller explosiva lösningsmedel
  - ämnen som doppats i lösningsmedel
  - explosionsfarligt damm
  - vätskor som bensin, olja, alkohol, förtunningsmedel
  - ämnen och spån, som är varmare än 60 °C
- ▶ Stäng av dammsugaren omedelbart om motorn blockerar.
- ▶ Ta bort batteriet/batterierna om enheten inte hålls under uppsikt

#### ⚠ VARNING!

##### Fara på grund av brinnande batteri

Överhettning av batteriet och kortslutningar kan leda till brand och explosion av batteriet.

- ▶ Skydda batteripack mot värme, till exempel även mot konstant exponering för solljus och eld.
- ▶ När ett batteri inte används måste det förvaras på tillräckligt avstånd från andra metallföremål som gem, mynt, nycklar, spikar, skruvar eller andra små metalldelar. Dessa kan skapa en ledande anslutning mellan kontaktorna.
- ▶ Batteripack får inte transporteras i bärkassar med blandat innehåll.
- ▶ HÄLL ALDRIG VATTEN PÅ ETT BRINNANDE LITIUMJONBATTERI! Använd under alla omständigheter eldsläckare (brandklass D).
- ▶ Andas inte in ångor från ett brinnande batteri. Uppsök läkare vid behov.
- ▶ Batteriet får inte laddas vid omgivningstemperaturer under 5 °C respektive över 45 °C. Den längsta livslängden och de bästa prestandan uppnås när batteripacket laddas vid en lufttemperatur på cirka 20 °C.
- ▶ Om batteripacket blir för varmt under laddningen måste nätkontakten dras ut och enheten stängas av omedelbart.
- ▶ Batterikontakter får inte kortslutas.
- ▶ Rengör batterier och batterifack regelbundet.
- ▶ Byt ut defekta batterier.
- ▶ Batterier får inte öppnas.

#### ⚠ VARNING!

##### Hälsorisk på grund av farligt damm

Inandning av farligt damm kan leda till allvarliga lungsjukdomar.

- ▶ Suga inte upp damm som innehåller asbest med dammsugaren.
- ▶ Använd lämpligt andningsskydd vid dammsugning av damm i dammclass M.
- ▶ Stäng av dammsugaren före varje underhåll och ta bort batterierna.
- ▶ Använd lämplig personlig skyddsutrustning.
- ▶ Rengör dammsugaren före demontering.
- ▶ Demontering framför en lokalt filtrerad tvångsventilation.
- ▶ Rengör underhållsområdet efter slutförda arbeten.
- ▶ Dammsugare i klass M får inte tas i drift när ljudsignal och lysdiod är defekta.

### ⚠ VARNING!

#### Risk för elektriska stötar

- ▶ Spänningen på typskylten måste överensstämma med batterispänningen.
- ▶ Stäng av dammsugaren efter varje användning och före varje underhåll.
- ▶ Öppna dammsugaren aldrig ute i det fria när det regnar eller vid åskväder.
- ▶ Förvara dammsugaren inomhus, torr och skyddad mot frost.
- ▶ Använd endast originalbatterier.
- ▶ Ta bort batteriet/batterierna vid icke-användning.
- ▶ Ta bort batteriet/batterierna före underhåll respektive innan du öppnar dammsugaren.
- ▶ Stäng av dammsugaren innan du byter ut batterier.
- ▶ Rör aldrig vid batterier med våta händer.
- ▶ Stäng av dammsugaren omedelbart om skum eller vätska tränger ut. Töm behållaren och kassetten med veckfiltret.
- ▶ Lockets insida måste alltid hållas torr.
- ▶ Batterifacket ska alltid vara stängt när batterier är isatta.
- ▶ Rör aldrig vid kontakterna i batterifacket med händerna eller föremål.
- ▶ Lägg inga föremål i batterifacket.
- ▶ Kontrollera före användning om batteriet/batterierna har låsts fast ordentligt.
- ▶ Batteriernas kontakter måste rengöras regelbundet.
- ▶ Använd endast den original elektriskt ledande slangen som är avsedd för den batteridrivna dammsugaren.
- ▶ Beakta laddningsutjämning.

### ⚠ VARNING!

#### Risk för personsador vid defekta batterier

- ▶ Vid läckande batterier undvik att röra vi det material som rinner ut.

### ⚠ VARNING!

#### Fara på grund av icke fackmässigt underhåll, reparation och rengöring

Enheter som inte underhålls och repareras fackmässigt utgör en risk för användaren.

- ▶ Reparationer får endast utföras av specialistpersonal.
- ▶ Använd endast original reservdelar.
- ▶ Använd endast tillbehör som medföljer dammsugaren eller som anges i bruksanvisningen.
- ▶ Vid användning i företag som bearbetar livsmedel: Rengör och desinficera dammsugaren omedelbart efter användning för att förhindra bakterier.
- ▶ Använd inga antändliga rengöringsmedel.
- ▶ Använd inga ångtvättar eller högtryckstvättar för rengöring.
- ▶ Filterkassetten får ej rengöras med tryckluft.
- ▶ Dammsugarens komponenter får inte rengöras med syra, aceton och lösningsmedel. De kan skada materialet.
- ▶ Kontrollera ljudsignal och lysdiod regelbundet med avseende på funktion.

### ⚠ VARNING!

#### Fara på grund av mänskliga misstag

- ▶ Dammsugaren får inte användas av personer (inklusive barn) med nedsatt fysisk, sensorisk eller mental förmåga eller bristande erfarenhet och kunskap.
- ▶ Barn bör hållas under uppsikt för att säkerställa att de inte leker med utrustningen.
- ▶ Rikta inte munstycket, slangen eller röret mot människor eller djur.

### ⚠ VARNING!

#### Explosionsrisk vid arbete under jord

Dammsugning av brandfarlig gas vid borring i en metanbubbla kan orsaka att enheten börjar brinna. Explosionsrisk.

- ▶ Dammsugaren får inte användas i explosiva utrymmen.



### ⚠ VARNING!

#### Risk för personskador på grund av icke fackmässig hantering!

- ▶ Lämna inte dammsugaren utan uppsikt.
- ▶ Stig aldrig upp på dammsugaren eller sätt dig på den.
- ▶ Ställ dammsugaren endast på horisontella ytor.
- ▶ Risk för fall vid arbeten i trappor. Se till att du står stadigt.
- ▶ Dra inte sugslangen över vassa kanter, bryt eller kläm den inte.
- ▶ Lägg sugslangen alltid på ett sätt, så att ingen kan snubbla över den.
- ▶ Maximalt en verktygslåda för sätts fast på dammsugaren.
- ▶ Verktygslådan måste tas bort innan locket öppnas.
- ▶ Lyft inte dammsugaren i verktygslådan.
- ▶ I följande fall får dammsugaren inklusive tillbehör inte tas i drift:
  - Batterier är defekta
  - Dammsugaren har synliga skador, till exempel sprickor i höljet, genom skarpa brottkanter
  - Om en osynlig defekt misstänks, till exempel efter fall

### ⚠ VARNING!

#### Fara på grund av blixtnedslag

- ▶ Dammsugaren får ej användas ute i det fria vid åskväder.

### ⚠ SE UPP!

#### Risker på grund av buller

- Risk för personskador på grund av trötthet, stress eller svår kommunikation
- ▶ Använd hörselskydd när du arbetar.

### ⚠ SE UPP!

#### Risk på grund av hållningsskador

- ▶ Beakta din kroppshållning vid dammsugning och batteribyte.

### ⚠ SE UPP!

#### Möjlig risk för personskador på grund av arbeten med en defekt enhet

- ▶ Stäng av dammsugaren omedelbart om du upptäcker ett fel.
- ▶ Ta ut batterierna ur enheten om det inte går att stänga av dammsugaren.
- ▶ Ta inte defekta enheter i drift.

### ⚠ SE UPP!

#### Fara på grund av föremål som slungas ut

Personskador på grund av stötar eller slag

- ▶ Läs i kapitel 5 (drift), för att ta reda på vilka filter och filterkassetter du behöver för respektive användningsändamål.
- ▶ Sätt endast i filtren respektive filterkassetterna enligt beskrivningen i kapitel 5 (drift).

### ⚠ SE UPP!

#### Kvävningsrisk

- ▶ Barn får inte leka med förpackningsmaterial, till exempel foliepåsar.
- ▶ Barn får inte leka med smådelar.

## 2.2 Dammklasser

Maskiner som tar bort damm testas i enlighet med DIN EN 60335-2-69 och delas in i dammklasser.

Dammsugare i dammklass **L** är lämpliga för att suga upp torra, ej brännbara, hälsofarliga damm med arbetsplatsgränsvärden (AGWs) > 1 mg/m<sup>3</sup>.

Dammsugare i klass **M** är lämpliga för att suga upp torra, ej brännbara damm, ej brännbara vätskor, trädamm och farliga damm med arbetsplatsgränsvärden (AGWs) > 0,1 mg/m<sup>3</sup>.

Dammsugare i klass **H** är lämpliga för att suga upp torra, ej brännbara damm, cancerframkallande och sjukdomsalstrande partiklar samt ej brännbara vätskor, trädamm och farliga damm med alla arbetsplatsgränsvärden.

## 2.3 Ändamålsenlig användning

Dammsugaren ISC CLDC är lämplig för att suga upp damm, smuts och vatten.

Denna maskin är avsedd för kommersiellt bruk, till exempel för användning i hotell, skolor, sjukhus, fabriker, butiker, kontor och för uthyrningsföretag.

**DET ÄR EJ TILLÅTET ATT SUGA UPP** följande material:

- Antändliga eller explosiva lösningsmedel, bland annat vätskor som bensin, olja, alkohol, förtunningsmedel
  - Ämnen som doppats i lösningsmedel
  - Explosionsfarligt damm
  - Ämnen (spån), som är varmare än 60 °C
  - Damm som innehåller asbest
- Till den ändamålsenliga användningen hör också:
- Läsa och förstå säkerhetsinformation
  - Beakta bruks- och underhållsanvisningen
  - Iaktta inspektions- och underhållsvillkoren

## 2.4 Rimligt förutsebar användning (felanvändning)

Alla andra användningar än den ovan beskrivna användningen är förbjudna. Detta gäller i synnerhet för:

- Uppsugning av de material som utesluts i kapitel 3.6
- Användning som stege eller trappsteg
- Att bära damm- och vattensugaren i den påsatta verktygslådan
- Icke beaktade av bruksanvisningen
- Manipulation eller borttagning av skyddsanordningar
- Användning, omställning, underhåll och service av enheten genom otillräckligt utbildad och instruerad personal
- Användning av olämpliga personer (under 18 år, personer under påverkan av droger)
- Otillräcklig eller icke fackmässig reparation och service
- Utförande av icke tillåtna förändringar
- Användning av olämpliga reserv- och slitdelar

Konsekvenserna av dessa rimligt förutsebara felanvändningar kan vara:

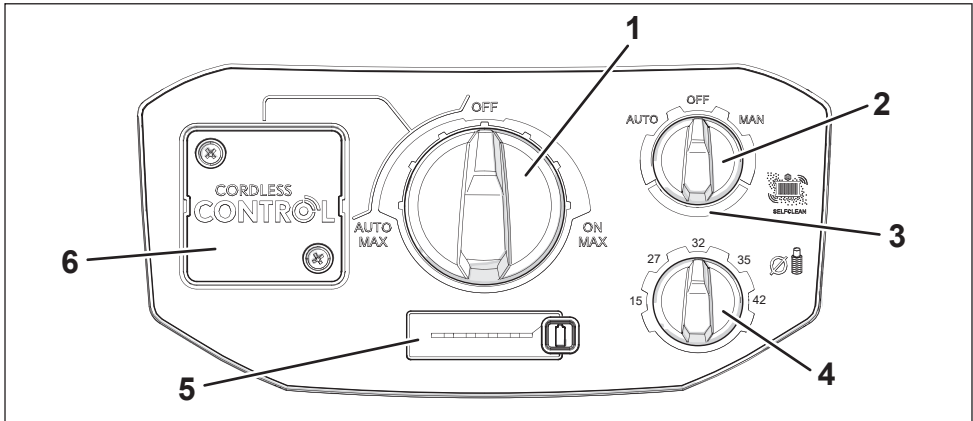
- Brand eller explosion av dammsugaren, till följd av att batteriet brinner, därmed sammanhängande fara för användaren genom brännskador eller kringflygande delar, inandning av eventuellt giftiga ämnen
- Vid uppsugning av asbest är användaren eller andra personer i närheten utsatta för hälsoskadliga ämnen.
- Risk för fall om man klättrar upp på den batteridrivna dammsugaren.

## 2.5 Omgivningsförhållanden

Temperaturområde	0 °C till 40 °C
Fuktighetsområde	5 % till 95 %
Explosionsskyddsområde	inte tillåtet

Användning inom och utanför slutna rum, även i regn och väta

### 3 Visnings- och manöverelement



Välj följande funktioner och inställningar:

Pos	Beteckning	Brytarläge	Beskrivning
1	Vridreglage driftläge/varvtal	OFF	- Dammsugaren är avstängd
		ON	- Dammsugaren startar omedelbart - Urval varvtal i tre steg
		AUTO	- Standbydrift * - Urval varvtal i tre steg
2	Vridomkopplare rengöringsläge	OFF	- Ingen filterrengöring
		AUTO	- Filterrengöringen sker automatiskt när det inställda minsta volymflödet uppnås i nästa arbetspaus.
		MAN	- Filter rengörs omedelbart - Omkopplaren hoppar tillbaka till OFF
3	Fyllnadsindikator		- Lyser när <ul style="list-style-type: none"> <li>• Behållaren full</li> <li>• Sugslang tilltäppt</li> </ul> - På M-dammsugare klass M utlöses en extra ljudsignal i läget AUTO
4	Vridomkopplare slangdi- ameter *	15 -27 - 32 - 35 - 42	- På M-dammsugare för övervakning av volymflödet, för att varningssignalen ska utlösas vid underskridande av den minsta lufthastigheten på 20 m/s
5	Panel batterikapacitet		- LED-indikering batterikapacitet - Knapp batterikapacitet <ul style="list-style-type: none"> <li>• Aktivering av dammsugaren ur sleep-läget *</li> <li>• När dammsugaren är avstängd: Aktivering av LED-indike- ringen för batterikapacitet i några sekunder</li> </ul>
6	Fäste dongel Cordless control defekt *		- Närmare information i tillverkarens dokumentation.

\* beroende på utrustningsvariant

## 4 Idrifttagning

- ▶ Beakta fullständighet och transportskador vid uppäckning.
- ▶ Se till att följande förutsättningar är uppfyllda:
  - Dammsugare, nätkabel, sugslang och tillbehör är inte skadade.
  - Alla filter är isatta och inte skadade.

### UPPLYSNING

Acklimatisera dammsugaren före användning för att förhindra att kondensvatten bildas

Dammsugaren kan användas med följande batterityper i CAS-gruppen:

- 2 batterier 18 V
- 1 batteri 36 V

Detaljerad information och batterityperna finns i kapitel 10.

- ▶ Skjut in batteriet/batterierna i de motsvarande styrningarna tills låset hakas fast.

### UPPLYSNING

- ▶ Beakta styrspåren när du sätter i batterierna.
- ▶ Agera försiktig.

## 5 Drift

### 5.1 Förberedelse av dammsugaren för drift

#### 5.1.1 Isättning av batteri/batterier

#### ⚠ VARNING!

##### Risk för elektriska stötar!

De oanvända batterifackens kontakter är spänningsförande.

- ▶ Batterifacket måste alltid vara stängt.
- ▶ Lägg eller transportera inga föremål i batterifacket.
- ▶ Beakta säkerhetsinformationen i kapitel 2.

### UPPLYSNING

Skydda batterierna mot fukt.

Batterierna sätts in i batterifacket (se Illustration 57). Ett lock till facket med lås skyddar batterierna mot stänkvatten.

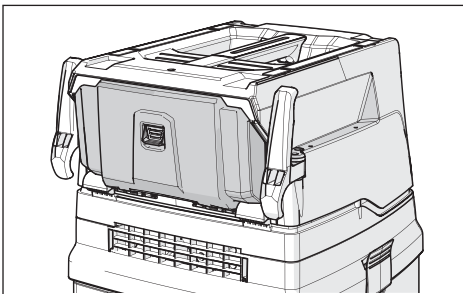


Illustration 57: Batterifack

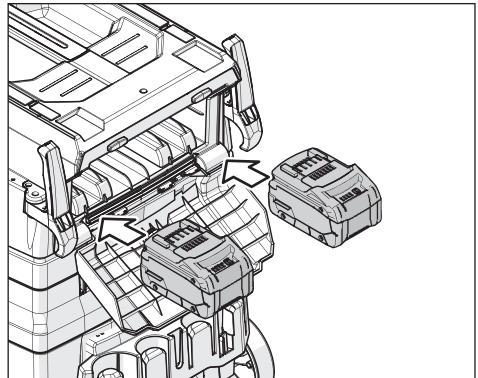


Illustration 58: Batterifack med två 18V batterier

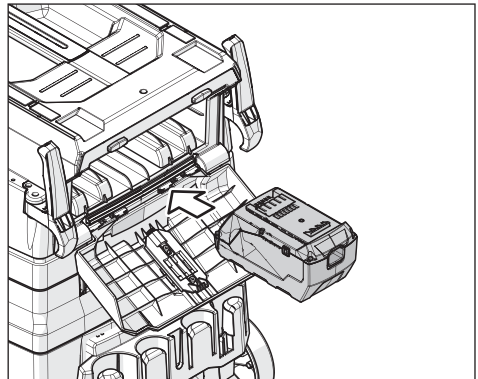


Illustration 59: Batterifack med 36V batteri

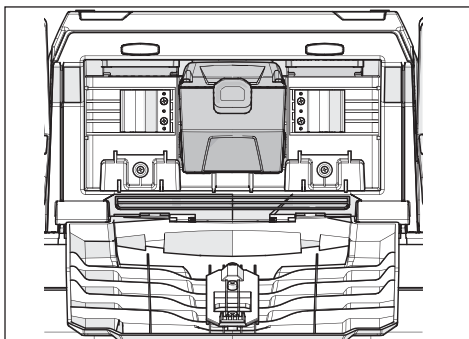


Illustration 60: Batterifack med 36V batteri, isatt

## 5.1.2 Anslutning av slang

### ⚠ VARNING!

#### Risk för elektriska stötar brandfara

Om en icke-elektriskt ledande slang används föreligger risk för elektriska stötar och skador på elektroniken i dammsugaren. På detta sätt kan en brand uppstå.

- ▶ Använd endast den original elektriskt ledande slangen som är avsedd för den batteridrivna dammsugaren.
- ▶ Sätt fast en lämplig slang på anslutningshylsan.
- ▶ Säkerställ en säker anslutning.

## 5.1.3 Fastsättning av cordless control\*

För drift i driftläget >AUTO< krävs installation av cordless control. Närmare information finns i tillverkarens dokumentation.

## 5.1.4 Isättning av avfallspåse

### UPPLYSNING

Uppsugning utan avfallspåse är endast tillåten för damm med arbetsplatsgränsvärden > 1 mg/m<sup>3</sup>.

### UPPLYSNING

Endast dammsugarna i klass M med specialbehållare och en roterande ventil i sugöppningen är lämpliga för användning av PE-tömnings- och avfallspåsar.

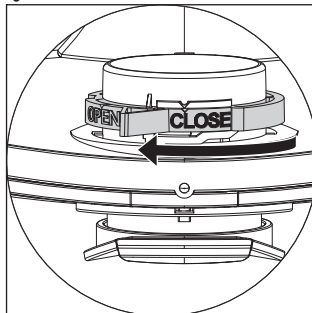
- ▶ Ta bort den eventuellt befintliga filterpåsen respektive töm behållaren (Kap. 5.5 „Ta bort suggods“ på sidan 127).
- ▶ Välj en lämplig filterpåse för din användning.
- ▶ För isättning av påsarna gör enligt beskrivningen i ett av de följande avsnitten:

## Isättning av fiberfilterpåse\*

### UPPLYSNING

Fiberfilterpåse får endast användas för tordsugning.

- ▶ Skjut flänsen komplett över insugningsröret.
- ▶ Vrid den röda roterande ventilen till CLOSE ända till anslaget till markeringen ▲ .

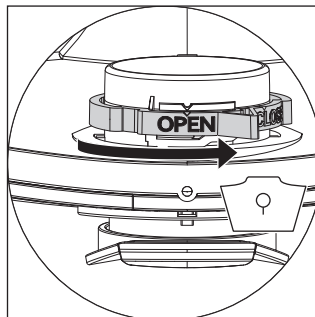


## Isättning av PE-tömnings- och avfallspåse\*

### UPPLYSNING

Endast dammsugarna i klass M och H med specialbehållare och en roterande ventil i sugöppningen är lämpliga för användning av PE-tömnings- och avfallspåsar.

- ▶ Vrid den röda roterande ventilen till OPEN ända till anslaget till markeringen ▲ .



- ▶ Skjut flänsen komplett över insugningsröret.
- ▶ Lägg påsens övre öppning över behållarens kant.

## 5.2 Utföra inställningar

### 5.2.1 Läge inställning av filterrengöring\*

Dammsugaren är utrustad med ett elektromagnetiskt filterrengöringssystem, med vilket vidhäftande damm kan skakas av filterkassetterna.

Filterrengöringen sker automatiskt när det inställda minsta volymflödet uppnås i nästa arbetspaus (brytarläge >AUTO<).

- ▶ Ställ in det önskade läget på filterrengöringens vridomkopplare (se Kap. 3 „Visnings- och manöverelement“ på sidan 123).

Information om manuell rengöring finns i kapitel 5.4.3.

### 5.2.2 Inställning av slangdiameter \*

#### △ SE UPP!

**Väljaromkopplare för signal för minsta volymflöde (ljusignal och lampa för dammsugare i dammklass "M")**  
Om fel slangdiameter är inställd fungerar inte varningsfunktionen som avsedd om sugeffekten avtar.

- ▶ Ställ in slangdiametern korrekt.

- ▶ På dammsugare i klass **M** ska slangdiametern ställas in på omkopplaren:

Väljaromkopplare för slangens innerdiameter	Volymström
∅ 42 mm	100 m³/h
∅ 35 mm	73 m³/h
∅ 32 mm	58 m³/h
∅ 27 mm	41 m³/h
∅ 15 mm	13 m³/h

## 5.3 Påslagning av dammsugaren

Dammsugaren slås på via vridreglaget driftläge/varvtal. Det finns två driftlägen tillgängliga där sugeffekten kan regleras i tre steg:

- ▶ Ställ in vridreglaget på önskat varvtalssteg i området >ON<.
  - ↳ Dammsugaren startar omedelbart.
- eller:
- ▶ Ställ in vridreglaget på önskat varvtalssteg i området >AUTO<.
  - ↳ Dammsugaren befinner sig i standbydrift för elverktyg (endast i samband med cordless control\*).

## 5.4 Uppsugning

#### △ VARNING!

**Brandfara! Explosionsrisk! Risk för elektriska stötar!**  
▶ Beakta säkerhetsinformationen i kapitel 2.

### 5.4.1 Torrugsugning

- ▶ Uppsugning endast med torrt filter, dammsugare och tillbehör, så att damm inte fastnar och bildar en skorpa.
- ▶ För uppsugning av sot, cement, gips och liknande damm: Sätt i en PE-avfallspåse i smutsbehållaren.
- ▶ Sätt alltid i filterpåsen tillsammans med filterkassetter.

#### UPPLYSNING

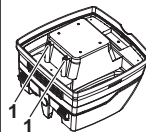
Preferera användning av dammsugare i klass M för torrugsugning.

### 5.4.2 Våtsugning

#### △ VARNING!

**Risk för elektriska stötar!**  
▶ Stäng av dammsugaren omedelbart om skum eller vätska tränger ut. Töm behållaren och kassetten med veckfiltret.

#### UPPLYSNING



Rengör vattennivåsensorn (1) regelbundet och kontrollera dem med avseende på skador.

- ▶ Uppsugning utan fiberfilterpåse.  
Filterkassetterna är lämpliga för våtsugning. Den inbyggda sensorn stänger av motorn när behållaren är full. Hanteringen av damm- respektive vattensugaren kan försämrats om behållaren är full.
- ▶ Töm behållaren (se Kap. 5.5 „Ta bort sugged“ på sidan 127).

#### UPPLYSNING

Om dammsugaren inte stängs av förblir återstartsskyddet aktiverat. Dammsugaren är inte redo att användas igen förrän den startats på nytt.

- ▶ Före tömning måste sugslangen först tas ur vätskan.
- ▶ På grund av den höga sugeffekten och behållarens aerodynamiska form kan en liten mängd vatten rinna tillbaka ut ur slangen efter avstängning.
- ▶ Sätt i torra filter vid eventuell efterföljande torrugsugning.

#### UPPLYSNING

Om du ofta byter mellan torr- och våtsugning rekommenderar vi att du använder en andra uppsättning filter, helst polyesterfilterkassetter.

### 5.4.3 Rengöring av veckfilter (rengöringsläge >OFF<)

- △ Fyllnadsindikatorn lyser.
- ▶ Vrid vridomkopplaren för rengöringsläge åt höger till området >MAN<.
  - ↳ Filterrengöringen utförs omedelbart.
  - ↳ Vridomkopplaren hoppar tillbaka till >OFF<.

### 5.5 Ta bort suggods

△ Fyllnadsindikatorn lyser trots att filtret precis har rengjorts. Om fyllnadsindikatorn lyser trots att filtret har rengjorts är behållaren respektive avfallspåsen full och måste tömmas respektive lämnas till avfallshantering.

- ▶ Gör enligt beskrivningen i ett av de följande avsnitten:

#### 5.5.1 Tömma behållaren

- ▶ Stäng av dammsugaren.
- ▶ Öppna förslutningar.
- ▶ Ta loss lock och sugslang från behållaren.
- ▶ Töm behållaren.

#### 5.5.2 Lämna fiberfilterpåsen till avfallshantering

- ▶ Stäng av dammsugaren.
- ▶ Ta på dig en lämplig andningsmask.
- ▶ Ta bort sugslangen.
- ▶ Stäng insugningsröret med locket\*
- ▶ Öppna förslutningarna på sidan.
- ▶ Ta loss ovandelen.
- ▶ Dra försiktigt av flänsen från insugningsröret och stäng flänsen.
- ▶ Lämna suggods till avfallshantering enligt de lagstadgade bestämmelserna.

#### 5.5.3 Avfallshantering av PE-tömnings- och avfallspåsar\*

- ▶ Ställ in omkopplaren i läget >MAN<.
  - ↳ Kassetter med veckfilter rengörs automatiskt.
  - ↳ Det kvarvarande damm som finns i filtren faller ner i påsen.
- ▶ Stäng av dammsugaren.
- ▶ Ta på dig en lämplig andningsmask.
- ▶ Ta bort sugslangen.
- ▶ Stäng insugningsröret med locket\*
- ▶ Öppna förslutningarna på sidan.
- ▶ Ta loss ovandelen.
- ▶ Stäng PE-tömnings- och avfallspåsen försiktigt med den medföljande förslutningstejpen.
- ▶ Dra försiktigt av flänsen från insugningsröret och stäng.
- ▶ Ta försiktigt ut PE-tömnings- och avfallspåsarna ur behållaren

- ▶ Lämna suggods till avfallshantering enligt de lagstadgade bestämmelserna.

### 5.6 Byte av veckfilter

- ▶ Rengör veckfilterkassetterna före filterbytet.
- ▶ Vid behov ta loss verktygslådan från dammsugaren.
- ▶ Använd ett mynt eller liknande föremål för att vrida låset 90° moturs och trycka det bakåt (se översikten på sidan 3).
- ▶ Fäll upp huven och fixera låsbygel.
- ▶ Stäng omedelbart de borttagna kassetterna med veckfiltren och lämna dem till korrekt avfallshantering i en dammtät plastpåse.
- ▶ Sätt in nya kassetter för veckfilter.
- ▶ Lyft låsbygel. Fäll ner huven och lås den med ett lätt tryck.

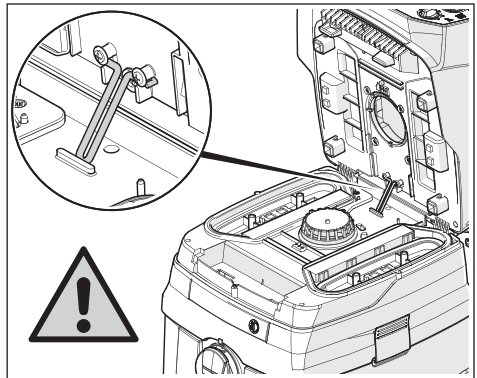


Illustration 61: Låsbygel

#### ⚠ SE UPP!

#### Fara på grund av nedfällande huv

Risk för klämskador om huven fälls ned på grund av dess egenvikt.

- ▶ Agera försiktigt.

### 5.7 Sleep-läge\*

Sleep-läget aktiveras automatiskt när dammsugaren befinner sig i driftläget >AUTO< och inte har tagits i drift sedan 5 timmar. På detta sätt undviker man strömförbrukning genom cordless control.

Sleep-läget kan inaktiveras på två sätt:

- ▶ Tryck på knappen för batterikapacitet.
- ▶ Ställ in vridreglaget driftläge/varvtal på >OFF<.

## 5.8 Avstängning av dammsugaren

- ▶ Ställ in vridreglaget driftläge/varvtal på läget >OFF<.
  - ↳ Dammsugaren är avstängd.
- ▶ Ta ut batteriet/batterierna vid urdrifttagning.
- ▶ Fäst sugröret på behållarens bakvägg genom att sätta in det i tillbehörsdepån\*.
- ▶ Ta bort elverktyg.

## 6 Transport

- ▶ Ta bort sugslangen.
- ▶ Stäng insugningsröret med locket.
- ▶ Sätt ovandelen på behållaren.
- ▶ Stäng förslutningarna på sidan.
- ▶ Ta bort batteri/batterierna
- ▶ Lägg tillbehören i lämpliga plastpåsar och stäng plastpåsarerna.
- ▶ Sätt ihop slangändarna så att inga smutspartiklar kan tränga ut.
- ▶ Lägg slangen kring dammsugaren och kläm fast den på handtaget.

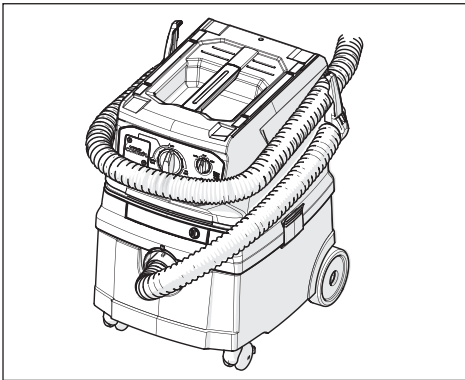


Illustration 62: Veckla upp sugslangen, steg 1

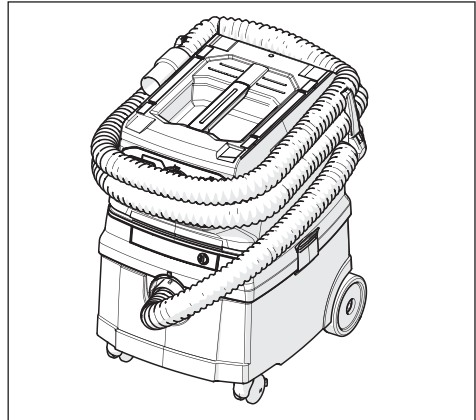


Illustration 63: Veckla upp sugslangen, steg 2

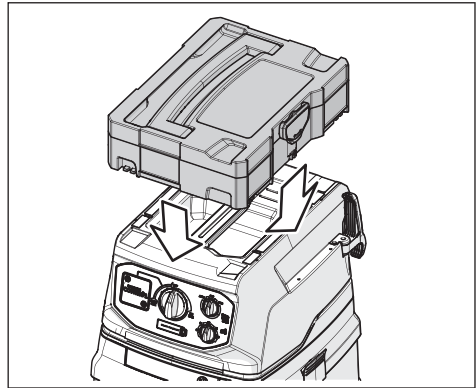


Illustration 64: Verktöglåda

### ⚠ SE UPP!

#### Tipprisk vid transport

- ▶ Transportera högst en verktöglåda på dammsugaren.

### UPPLYSNING

Batterierna kan skadas om dammsugaren vibrerar.

- ▶ Om möjligt ta bort batterierna före transporten.
- ▶ Efter transport med isatta batterier: Kontrollera batterierna med avseende på skador (till exempel avbrutna plastdelar).



## 7 Underhåll

### ⚠ VARNING!

#### Fara på grund av damm

- ▶ Stäng av dammsugaren före varje underhåll och ta bort batterierna.
- ▶ Använd lämplig personlig skyddsutrustning.
- ▶ Rengör dammsugaren före demontering.
- ▶ Demontering framför en lokalt filterad tvångsventilation.
- ▶ Rengör underhållsområdet efter slutförda arbeten.

### 7.1 Försiktighetsåtgärder för dammsugare i klass M

Dammsugarens utsida bör rengöras genom dammsugning och därefter torkas ren eller behandlas med tätningsmedel innan den tas bort från riskområdet. Alla dammsugarens delar måste betraktas som förorenade när de tas bort från riskområdet och lämpliga försiktighetsåtgärder måste vidtas för att undvika spridning av damm.

#### Förorenade föremål

Vid underhålls- eller reparationsarbete måste alla förorenade föremål som inte kan rengöras på ett tillfredsställande sätt lämnas till avfallshantering. Sådana föremål måste lämnas till avfallshantering i ogenomträngliga påsar i enlighet med gällande bestämmelser för bortskaffande av sådant avfall.

### 7.2 Byte av motorskyddsfilter

Om motorskyddsfiltret är förorenat är detta ett tecken på defekta filterkassetter.

- ▶ Byt ut kassetten med veckfilter.
- ▶ Byt ut motorskyddsfiltret respektive tvätta motorskyddsfiltret under rinnande vatten, torka det och sätt i det igen.

### 7.3 Kontroll av dammsugarens effektivitet

Minst en gång om året måste tillverkaren eller en utbildad person utföra en dammrelaterad kontroll, bland annat med avseende på skador på filtret, dammsugarens täthet och styrenhetens funktion. Det måste finnas en tillräcklig ventilationstakt L i rummet när frånluften återvänder till rummet. Beakta nationella bestämmelser.

Om dammsugarens sugeffekt avtar och ökas inte sugeffekten efter rengöringen av kassetterna med veckfiltren (förutsatt att behållaren är tom och fiberfilterpåsen har bytts ut), är det nödvändigt att byta ut kassetterna med veckfiltren (se Kap. 5.6 „Byte av veckfilter“ på sidan 127).

## 8 Rengöring

### ⚠ VARNING!

#### Fara på grund av icke fackmässig rengöring

Enheter som inte underhålls fackmässigt utgör en risk för användaren.

- ▶ Vid användning i företag som bearbetar livsmedel: Rengör och desinficera dammsugaren omedelbart efter användning för att förhindra bakterier.
- ▶ Använd inga antändliga rengöringsmedel.
- ▶ Använd inga ångtvättar eller högtryckstvättar för rengöring.
- ▶ Filterkassetten får ej rengöras med tryckluft.

### UPPLYSNING

Syra, aceton och lösningsmedel kan skada dammsugarens komponenter.

- ▶ Rengör behållare och tillbehör med vatten.
- ▶ Torka av ovadelen med en fuktig duk.
- ▶ Låt behållaren och tillbehör torka.

- ▶ Batteriernas kontakter måste rengöras regelbundet

## 9 Felsökning och reparation

### ⚠ VARNING!

Enheter som inte reparerats fackmässigt utgör en risk för användaren!

- ▶ Reparationer får endast utföras av specialistpersonal, till exempel kundtjänsten.
- ▶ Använd endast original reservdelar.

### UPPLYSNING

Felfunktioner beror inte alltid på att dammsugaren är defekt.

Störning	Möjlig orsak	Åtgärd
Avtagande sugeffekt	Förorenat filter	Rengör
	Filterpåse full	Byt
	Behållaren full	Tömma
	Motorskyddsfiltret tilltäppt	Rengör
	Munstycke, rör eller slang tilltäppt	Rengör
Dammsugaren startar inte	Locket är inte riktigt stängd	Stäng
	Vattensensor avstängd	Töm behållaren
	Dammsugare i standbydrift >AUTO<	Ställ in vridreglaget i driftläge/varvtal på >ON< (se Kap. 3 „Visnings- och manöverelement“ på sidan 123)
	Batteri defekt	Byt
	Batteri inte riktigt isatt	Sätt i korrekt
	Batteri tomt	Byt ut/ladda
Dammsugaren startar inte vid påslagning av verktyget i >AUTO<-läge.	Kontakter defekta eller korroderad	Uppsök specialistverkstad
	Parning av cordless control defekt	Se handledningen från tillverkaren av cordless control.
PE-tömnings- och avfallspåse sugts mot filtren	Cordless control defekt	
	Den roterande ventilens position är fel	Ställ in den roterande ventilen på OPEN ▲ (se Kap. „Isättning av PE-tömnings- och avfallspåse**“ på sidan 125)
Dammsugare klass M: vid isatt fiberfilter damm i behållaren	Den roterande ventilens position är fel	Ställ in den roterande ventilen på CLOSE ▲ (se Kap. „Isättning av fiberfilterpåse**“ på sidan 125)
Statiska urladdningar via användaren	Elektrostatisk avledning inte garanterad	Använd en elektriskt ledande sugslang respektive byt ut den defekta elektriskt ledande sugslangen
Fyllnadsindikatorn lyser	Filtret fullt	Rengör filtret
	Behållaren full	Töm behållaren
	Slangen tilltäppt	Ta bort suggods ur slangen
Alla lysdioder i kapacitets- och signalindikeringen blinkar	Batterifel	Ta bort batteripack och sätt i dem igen
	Endast ett 18V-batteripack isatt	Sätt i ett andra 18V-batteripack
En lysdiod i kapacitets- och signalindikeringen blinkar	Batteripack tomt/tomma	Ladda batteripack
Snabba ljudsignaler (1/10 s till, 1 s från)	Batteripacket är tomt om ca 20 s	Ladda batteripack
Konstant ljudsignal	Förvarning kort före avstängning	Ladda batteripack
3 s konstant ljudsignal	Vattennivå i behållaren full	Töm behållaren

Utför inga ytterligare ingrepp utan kontakta den centrala kundtjänstverkstaden.

## 10 Originaltillbehör

### UPPLYSNING

Använd endast originaltillbehör.

### UPPLYSNING

Batterier får endast laddas med den passande laddaren.

Artikelbeteckning	Specialfunktioner/material	Beställningsnummer
Kassett med veckfilter <b>FKP 4300</b>	Polyestermaterial, IFA klass <b>M</b> godkänt (Ti15)	416069
Kassett med veckfilter <b>FKP 4300 HEPA</b>	Polyester-, glasfiber- och cellulosa material, IFA-klass <b>H</b> godkänt (Ti26)	419190
Kassett med veckfilter <b>FKPN 3000 NANO</b>	Polyestermaterial med fäste av nanofibrer, IFA klass <b>M</b> godkänt (Ti201)	425740
Kassett med veckfilter <b>FKP 4800 Advanced</b>	Polyestermaterial, IFA klass <b>M</b> godkänt (Ti15) filterstorlek 4800 cm <sup>2</sup>	459257
<b>Filterpåse 25 l:</b>		
Fiberfilterpåse <b>FBV 25/35</b> (5 styck)	för 25-l- och 35-l-plastbehållare, IFA klass <b>M</b> godkänt (VIT610/TMO908)	411231
PE-tömnings- och avfallspåse <b>FBPE 25/35</b> (5-pack M, H)	för <b>L/M/H</b> -dammsugare med 25- och 35-l-behållare, polyeten	425764
PE-tömnings- och avfallspåse <b>FBVPE 25/35</b> (5-pack M, H)	Säkerhetsfiltersäck för <b>M/H</b> -dammsugare med 25- och 35-l-behållare, utsida polyeten med invändig fiberfilterpåse	445267
<b>Sugslang:</b>		
Sugslang Ø 35 mm, längd: 4 m	Elektriskt ledande	455563
<b>Batteri och laddare:</b>		
Batteripack Li-HD 18V 10,0 Ah	Batteripack Li-HD 18V 10,0 Ah, litiumjonteknik	457031
Snabbaddare ASC 145	För laddning av alla CAS litiumjon och LiHD batteripack som skjuts in (12V-36V)	448855

Ytterligare tillbehör finns i listan med specialbehör, denna får du på förfrågan hos starmix serviceteamet eller på Internet: [www.starmix.de](http://www.starmix.de), e-post: [info@starmix.de](mailto:info@starmix.de).

## 11 Avfallshantering

Gammal utrustning innehåller värdefulla material som är lämpliga för uppbehandling. **Dammsugare får inte kastas i det normala hushållsavfallet**, utan måste lämnas till fackmässig avfallshantering via lämpliga återvinningsstationer, till exempel via din kommunala återvinningscentral.



### UPPLYSNING

#### Kasta aldrig batterier i hushållsavfallet!

Batterier innehåller värdefulla material som zink, järn, aluminium, litium och silver. Några av de möjliga ämnen såsom kvicksilver, kadmium och bly, kan som tungmetaller vara skadliga för miljön och människors hälsa om de lämnas till avfallshantering på ett felaktigt sätt. Om batterier och batteripack lämnas i det vanliga avfallet kan föroreningar hamna i miljön. Dessutom går värdefulla råvaror förlorade på detta sätt. Batterier kan också innehålla ämnen som är irriterande, utlöser allergier eller är högreaktiva.

Lämna gamla batterier och batteripack till fackmässig avfallshantering i uppsamlingsboxar som finns i handeln eller på kommunala återvinningscentraler.

\* beroende på utrustningsvariant

## 12 Tekniska specifikationer

Typ: ISC CLDC	Enhet	Värde
Spänning	V	36
Nominell effekt	W	850
Max. Effekt	W	900
Luftflöde*	l/s (m <sup>3</sup> /h)	66 (238)
Undertryck*	hPa/MG	240
Luftflöde**	l/s (m <sup>3</sup> /h)	38 (137)
Undertryck**	hPa/SE	213
Ljudnivå L <sub>PA</sub> / L <sub>WA</sub>	dB(A)	72 / 86 ±2
Vikt	kg	12,6
Dimensioner L x B x H	cm	46 x 40 x 57
Volym behållare	l	25
Vibrationsmätning	m/s <sup>2</sup>	0,08 ±0,01

\* på fläkten

\*\* på slangen


## 13 Kontroller och godkännanden

Elektrotekniska kontroller ska utföras enligt bestämmelserna i föreskrifterna om förebyggande av olycksfall (DGUV V3) och enligt DINV-DE0701 del 1 och del 3. Dessa kontroller krävs enligt DINVDE0702 med jämna mellanrum och efter reparationer eller ändringar.

Dammsugarna har testats och godkänts enligt IEC/EN 60335-2-69.

## 14 EU-försäkrans om överensstämmelse





Vi förklarar härmed att maskinen som anges nedan uppfyller de tillämpliga grundläggande säkerhets- och hälsokraven i EG direktiven på grund av dess koncipiering och konstruktion samt i den version som vi sätter i omlopp på marknaden. Vid en förändring av maskinen, som utförts utan vårt samtycke, upphör denna försäkrans att gälla.

<b>Produkt</b>	Industriell dammsugare för torr- och våtsugning
<b>Typ:</b>	ISC CLDC
<b>Enheternas konstruktion överensstämmer med följande tillämpliga bestämmelser:</b>	Maskindirektivet 2006/42/EG EMC-direktivet 2014/30/EU ROHS 2011/65/EU
<b>Maskindirektivet 2006/42/EG inklusive ändringar:</b>	DIN EN 60335-1 (VDE 0700-1);2020-08 EN 60335-1:2012+AC+A11+A13+A1+A2+A14:2019 DIN EN 60335-2-69 (VDE 0700-69);2015-07; EN 60335-2-69:2012 DIN EN 62233 (VDE 0700-366);2008-11; EN 62233:2008 DIN EN 62233 Ber.1 (VDE 0700-366 Ber.1);2009-04; EN 62233 Ber.1:2008 DIN EN ISO 12100:2011-03; EN ISO 12100:2010
<b>EU-direktiv EMC 2014/30/EU:</b>	DIN EN 55014-2 (VDE 0875-14-2);2016-01; EN 55014-2:2015 Krav kategori II DIN EN 55014-1 (VDE 0875-14-1);2018-08; EN 55014-1:2017; EN 300 400 V2.2.1:2008-07 EN 301 489-3 V2.1.1:2019-03
<b>ROHS 2011/65/EU</b>	EN 50581:2012  VDE Prüf- und Zertifizierungsinstitut GmbH (EU-sifferkod 03666), Merianstr. 28, 63069 Offenbach, Tyskland har testat och certifierat produkten.
<b>Befullmäktigad för sammanställning av tekniska handlingar:</b>	ELECTROSTAR GmbH, Hans-Zinser-Str. 1-3, 73061 Ebersbach/Fils, Germany
	
	Carsten Gresser Head of Quality Assurance
13.10.2020	

Przed przystąpieniem do eksploatacji odkurzacza należy dokładnie zapoznać się z treścią instrukcji obsługi. Instrukcja obsługi zawiera ważne informacje dotyczące bezpieczeństwa, uruchomienia, obsługi, konserwacji i pielęgnacji. Zachować instrukcję obsługi w bezpiecznym miejscu i przekazać ją następnemu właścicielowi w przypadku sprzedaży urządzenia.

Producent zastrzega sobie prawo do zmian konstrukcyjnych oraz wyposażenia.

## 1 Objaśnienia dotyczące użytych symboli i znaków

Symbol / hasło ostrzegawcze	Opis
	To jest symbol ostrzegawczy. Ostrzega przed możliwym zagrożeniem odniesienia obrażeń. Należy przestrzegać wszystkich instrukcji oznaczonych tym symbolem, aby uniknąć obrażeń lub śmierci. Symbol ostrzegawczy pojawia się zawsze w połączeniu z hasłami sygnalizującymi <b>ZAGROŻENIE, OSTRZEŻENIE i OSTROŻNIE</b> .
<b>ZAGROŻENIE!</b>	Oznacza zagrożenie o wysokim stopniu ryzyka, które, jeśli się go nie uniknie, może doprowadzić do śmierci lub poważnych obrażeń.
<b>OSTRZEŻENIE!</b>	Oznacza zagrożenie o średnim stopniu ryzyka, które, jeśli się go nie uniknie, może doprowadzić do śmierci lub poważnych obrażeń.
<b>OSTROŻNIE!</b>	Oznacza zagrożenie o małym stopniu ryzyka, które, jeśli się go nie uniknie, może doprowadzić do lekkich lub średnich obrażeń.
<b>UWAGA</b>	Oznacza porady lub wskazówki, które ułatwiają pracę i zapewniają bezpieczną eksploatację urządzenia.
	Oznacza warunek, który musi zostać spełniony, zanim będzie można wykonać działanie.
	Oznacza wykonywane po kolei kroki działania przez użytkownika.
	Oznacza rezultat działania.

## 2 Bezpieczeństwo

### 2.1 Ważne wskazówki bezpieczeństwa

#### ⚠ OSTRZEŻENIE!

##### Niebezpieczeństwo wybuchu i pożaru

Odkurzanie łatwopalnych substancji lub przegrzanych elementów może spowodować zapalenie się urządzenia. Ryzyko poparzenia lub obrażeń spowodowanych przez latające elementy.

- ▶ Nie stosować odkurzacza w obszarach zagrożonych wybuchem.
- ▶ Odkurzacz należy trzymać z dala od gazów i substancji łatwopalnych.
- ▶ Nie stosować odkurzacza w środowisku, w którym występuje aerozol.
- ▶ Nie wolno odkurzać następujących substancji:
  - palne lub wybuchowe rozpuszczalniki
  - substancje nasączone rozpuszczalnikami
  - wybuchowe pyły
  - płyny takie jak benzyna, olej, alkohol, rozcieńczalnik
  - materiały i wióry o temperaturze przekraczającej 60 °C
- ▶ W przypadku zablokowania silnika natychmiast wyłączyć odkurzacz.
- ▶ Wyjąć akumulator(y), gdy urządzenie pozostaje bez nadzoru

#### ⚠ OSTRZEŻENIE!

##### Zagrożenie spowodowane zapaleniem się akumulatora

Przegranie akumulatora i zwarcie może doprowadzić do pożaru i wybuchu akumulatora.

- ▶ Chronić blok akumulatora przed ciepłem, np. również przed stałym nasłonecznieniem i ogniem.
- ▶ Gdy akumulator nie jest użytkowany, należy go przechowywać w wystarczającej odległości od innych metalowych przedmiotów, takich jak spinacze biurowe, monety, klucze, gwoździe, śruby lub inne małe metalowe części. Mogą one ustanowić połączenie przewodzące pomiędzy stykami.
- ▶ Nie transportować akumulatorów w torbach do przenoszenia z różnymi rodzajami materiałów.
- ▶ NIGDY NIE WYLEWAĆ WODY NA PALĄCY SIĘ AKUMULATOR LITOWO-JONOWY! Konieczne stosować gaśnicę (klasa przeciwpożarowa D).
- ▶ Nie wdychać oparów płonącego akumulatora. W razie potrzeby skontaktować się z lekarzem.
- ▶ Nie ładować akumulatora w temperaturach poniżej 5 °C lub powyżej 45 °C. Najdłuższą żywotność i najlepszą wydajność uzyskuje się wówczas, gdy blok akumulatora jest ładowany w temperaturze powietrza około 20 °C.
- ▶ Jeśli podczas ładowania akumulator za bardzo się nagrzej, należy wyciągnąć wtyczkę sieciową i natychmiast wyłączyć urządzenie.
- ▶ Nie zwierać styków akumulatora.
- ▶ Regularnie czyścić akumulator i komorę akumulatora.
- ▶ Wymień uszkodzone akumulatory.
- ▶ Nie otwierać akumulatorów.

#### ⚠ OSTRZEŻENIE!

##### Zagrożenie zdrowia przez spowodowane niebezpiecznymi pyłami

Wdychanie niebezpiecznych pyłów może prowadzić do poważnych chorób płuc.

- ▶ Nie odkurzać za pomocą odkurzacza pyłów zawierających azbest.
- ▶ Podczas odkurzania nosić odpowiednią ochronę dróg oddechowych klasy M.
- ▶ Wyłączyć odkurzacz i wyjąć akumulatory przed każdą konserwacją.
- ▶ Nosić odpowiednie środki ochrony indywidualnej.
- ▶ Oczyszczyć odkurzacz przed demontażem.
- ▶ Przeprowadzić demontaż przed lokalnie filtrowaną wentylacją wymuszoną.
- ▶ Oczyszczyć obszar konserwacji po zakończonej pracy.
- ▶ Nie używać odkurzaczy klasy M, jeśli klakson i dioda LED są uszkodzone.

### ⚠ OSTRZEŻENIE!

#### Niebezpieczeństwo porażenia prądem

- ▶ Napięcie na tabliczce znamionowej musi być zgodne z napięciem akumulatorowym.
- ▶ Po każdym użyciu i przed każdą konserwacją wyłączyć odkurzacz.
- ▶ Nigdy nie otwierać odkurzacza na zewnątrz podczas deszczu lub burzy.
- ▶ Przechowywać odkurzacz w pomieszczeniu suchym, chronionym przed mrozem.
- ▶ Stosować wyłącznie oryginalne akumulatory.
- ▶ Wyciągnąć akumulatory, gdy urządzenie nie jest użytkowane.
- ▶ Wyciągnąć akumulator(y) przed serwisowaniem lub otwarciem odkurzacza.
- ▶ Wyłączyć odkurzacz przed wymianą akumulatora.
- ▶ Nie użytkować urządzenia mokrymi rękoma.
- ▶ W przypadku wydostania się piany lub płynu, natychmiast wyłączyć odkurzacz. Opróżnić pojemnik i plisowany wkład filtracyjny.
- ▶ Wnętrze pokrywy zawsze utrzymywać suche.
- ▶ Po włożeniu akumulatora komora akumulatora powinna być zawsze zamknięta.
- ▶ Nie dotykać styków w komorze akumulatora rękami ani przedmiotami.
- ▶ Nie pozostawiać żadnych przedmiotów w komorze akumulatora.
- ▶ Przed użyciem sprawdzić, czy akumulator(y) jest/są bezpiecznie osadzone.
- ▶ Regularnie czyścić styki baterii.
- ▶ Używać wyłącznie węża przewodzącego prąd elektryczny pierwotnie przeznaczonego do odkurzacza zasilanego akumulatorowo.
- ▶ Zwrócić uwagę na wyrównanie ładunków.

### ⚠ OSTRZEŻENIE!

#### Zagrożenie odniesienia obrażeń spowodowanych uszkodzonymi akumulatorami

- ▶ W przypadku wycieku akumulatora, nie dotykać wyciekającego materiału.

### ⚠ OSTRZEŻENIE!

#### Zagrożenie wynikające z niewłaściwej konserwacji, naprawy i czyszczenia

Urządzenia, które nie są odpowiednio konserwowane i naprawiane, stanowią zagrożenie dla użytkownika.

- ▶ Zlecać naprawy wyłącznie specjalistom, np. obsłudze klienta.
- ▶ Stosować tylko oryginalne części zamienne.
- ▶ Używać wyłącznie akcesoriów dołączonych do odkurzacza lub wymienionych w instrukcji obsługi.
- ▶ W przypadku użycia w zakładach przetwarzających żywność: Odkurzacz oczyścić natychmiast po użyciu i zdezynfekować, aby zapobiec skażeniu.
- ▶ Nie stosować palnych środków czyszczących.
- ▶ Do czyszczenia nie stosować dysz parowych ani myjek wysokociśnieniowych.
- ▶ Nie czyścić plisowanych wkładów filtracyjnych sprężonym powietrzem.
- ▶ Nie czyścić elementów odkurzacza kwasami, acetonem ani rozpuszczalnikami. Ich użycie może spowodować uszkodzenie materiału.
- ▶ Regularnie sprawdzać działanie klaksonu i diody LED.

### ⚠ OSTRZEŻENIE!

#### Zagrożenie powstałe na skutek błędu ludzkiego

- ▶ Odkurzacz nie może być używany przez osoby (włącznie z dziećmi) z ograniczonymi zdolnościami fizycznymi, sensorycznymi lub umysłowymi lub nie posiadającymi doświadczenia i wiedzy.
- ▶ Należy nadzorować dzieci, aby upewnić się, że nie bawią się urządzeniem.
- ▶ Nie kierować dyszy, węża lub rurki na ludzi lub zwierzęta.

### ⚠ OSTRZEŻENIE!

#### Ryzyko wybuchu podczas pracy pod ziemią

Zassanie łatwopalnych gazów podczas wiercenia w bąblu metanu może spowodować zapalenie się urządzenia. Zagrożenie wybuchem.

- ▶ Nie wolno używać odkurzacza w obszarach zagrożonych wybuchem.



### ⚠ OSTRZEŻENIE!

#### Zagrożenie odniesienia obrażeń w wyniku nieprawidłowej obsługi

- ▶ Nie pozostawiać odkurzacza bez nadzoru.
- ▶ Nigdy nie wchodzić ani nie siadać na odkurzaczu.
- ▶ Odstawiać odkurzacza wyłącznie na powierzchniach poziomych.
- ▶ Ryzyko upadku podczas pracy na schodach. Zwrócić uwagę na stabilną pozycję.
- ▶ Nie przeciągać przewodu przyłączeniowego nad ostrymi krawędziami, nie zginać ani nie zaciskać go.
- ▶ Przewody i kable należy układać tak, aby nie powodowały potknięcia się.
- ▶ Umieścić maksymalnie jedną skrzynkę narzędziową na odkurzaczu.
- ▶ Usunąć skrzynkę narzędziową przed otwarciem pokrywy.
- ▶ Nie podnosić odkurzacza za skrzynkę narzędziową.
- ▶ Nie uruchamiać odkurzacza włącznie z akcesoriami w następujących przypadkach:
  - Akumulatory są uszkodzone
  - Odkurzacza jest uszkodzony w widoczny sposób, np. przez rysy na obudowie, ostre krawędzie sugerujące złamanie
  - W razie podejrzenia niewidocznego uszkodzenia, np. po upadku.

### ⚠ OSTRZEŻENIE!

#### Zagrożenie spowodowane uderzeniem pioruna

- ▶ Nie używać odkurzacza na wolnym powietrzu.

### ⚠ OSTROŻNIE!

#### Zagrożenie spowodowane hałasem

- Zagrożenie odniesienia obrażeń w wyniku zmęczenia, stresu lub utrudnionej komunikacji
- ▶ Podczas pracy stosować ochroniacze słuchu.

### ⚠ OSTROŻNIE!

#### Zagrożenie odniesienia wad postawy

- ▶ Podczas odkurzania i wymiany akumulatora zachować prawidłową postawę ciała.

### ⚠ OSTROŻNIE!

#### Możliwe zagrożenie odniesienia obrażeń podczas pracy z uszkodzonym urządzeniem

- ▶ W przypadku zauważenia usterki, natychmiast wyłączyć odkurzacza.
- ▶ Jeśli wyłączenie odkurzacza nie jest możliwe, należy wyjąć akumulatory z urządzenia.
- ▶ Nie używać uszkodzonego urządzenia.

### ⚠ OSTROŻNIE!

#### Niebezpieczeństwo spowodowane wyrzucanymi przedmiotami

Obrażenia spowodowane popchnięciem lub uderzeniem

- ▶ W rozdziale 5 (Eksploatacja) można dowiedzieć się, które filtry lub kasety filtrów są używane w jakim celu.
- ▶ Używać wyłącznie filtrów lub kaset filtrów opisanych w Rozdziale 5 (Eksploatacja).

### ⚠ OSTROŻNIE!

#### Zagrożenie uduszeniem

- ▶ Nie pozwolić dzieciom na zabawę materiałem opakowaniowym, np. workami foliowymi.
- ▶ Nie pozwolić dzieciom na zabawę małymi elementami.

## 2.2 Klasy pyłu

Maszyny usuwające pył są testowane zgodnie z normą DIN EN 60335-2-69 i podzielone na klasy pyłu.

Odkurzacze klasy **L** nadają się do odkurzania suchych, niepalnych i niebezpiecznych dla zdrowia pyłów o dopuszczalnych stężeniach w miejscu pracy (AGW) > 1 mg/m<sup>3</sup>.

Odkurzacze klasy **M** nadają się do odkurzania suchych, niepalnych pyłów, niepalnych cieczy, pyłów drzewnych i pyłów niebezpiecznych o AGW ≥ 0,1 mg/m<sup>3</sup>.

Odkurzacze klasy **H** nadają się do odkurzania suchych, niepalnych pyłów, cząstek rakotwórczych i chorobotwórczych, a także niepalnych cieczy, pyłów drzewnych i pyłów niebezpiecznych dla zdrowia przy użyciu wszystkich wartościach AGW.

## 2.3 Zastosowanie zgodne z przeznaczeniem

Odkurzacz ISC CLDC nadaje się do odkurzania kurzu, brudu i wody.

Ta maszyna jest przeznaczona do użytku komercyjnego, na przykład do zastosowania w hotelach, szkołach, szpitalach, fabrykach, straży pożarnej, rzemiośle, sklepach, biurach i firmach zajmujących się wynajmem.

**NIE WOLNO ODKURZAĆ** następujących materiałów:

- Rozpuszczalniki łatwopalne lub wybuchowe, w tym płyny, takie jak benzyna, olej, alkohol, rozcieńczalniki
  - Substancje nasączone rozpuszczalnikami
  - Wybuchowe pyły
  - Substancje (wióry) o temperaturze wynoszącej więcej niż 60 °C
  - Pyły zawierające azbest
- Użytkowanie zgodne z przeznaczeniem obejmuje również:
- przeczytanie i zrozumienie instrukcji bezpieczeństwa
  - przestrzeganie instrukcji obsługi i konserwacji
  - przestrzeganie warunków przeglądów i konserwacji

## 2.4 Racjonalnie przewidywalne użycie (niewłaściwe użycie)

Wszystkie rodzaje zastosowań inne niż zastosowanie opisane powyżej są niedozwolone. Obejmuje to w szczególności:

- Odkurzanie zakazanych materiałów wyszczególnionych w rozdziale 3.6
- Użycie odkurzacza jako drabiny lub podestu
- Przenoszenie odkurzacza za pomocą umieszczonej na nim skrzynce narzędziowej
- Nieprzestrzeganiem instrukcji obsługi
- Manipulowanie lub usuwanie zabezpieczeń
- Użytkowanie, przebudowa, konserwacja i serwisowanie urządzenia przez niewystarczająco przeszkolony i poinstruowany personel
- Stosowanie przez osoby nieodpowiednie (poniżej 18 roku życia, osoby znajdujące się pod wpływem narkotyków)
- Niewystarczająca lub niewłaściwa konserwacja i nieutrzymanie właściwego stanu technicznego
- Dokonywanie nieautoryzowanych zmian
- Stosowanie nieodpowiednich części zamiennych i zużywających się

Konsekwencje tego racjonalnie przewidywalnego niewłaściwego użycia mogą być następujące:

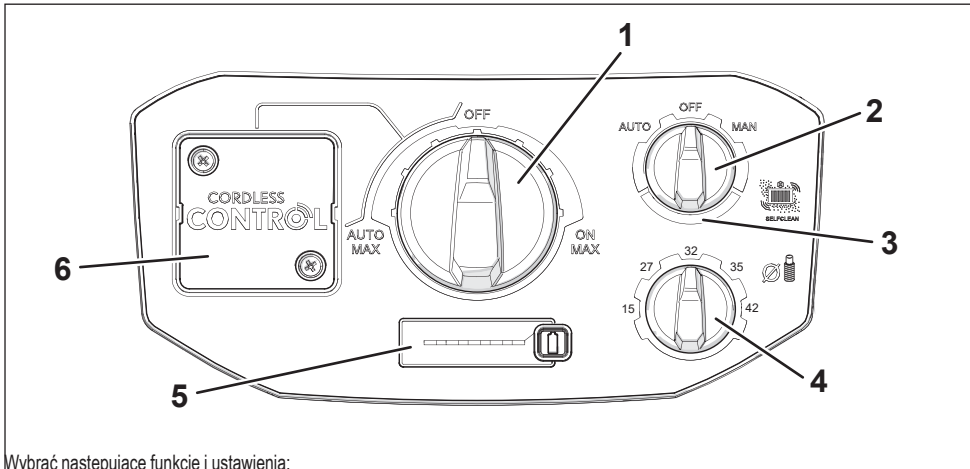
- Pożar lub eksplozja odkurzacza powodująca również pożar akumulatora, w wyniku którego możliwe jest wystąpienie niebezpieczeństwa dla operatora wskutek poparzeń lub latających części, wdychania potencjalnie toksycznych substancji
- Podczas odkurzania azbestu operator lub inne osoby znajdujące się w pobliżu są narażone na wdychanie szkodliwych substancji.
- Niebezpieczeństwo upadku podczas wchodzenia na odkurzacz zasilany akumulatorowo

## 2.5 Warunki otoczenia

Zakres temperatur	0 °C do 40 °C
Zakres wilgotności	5% do 95%
Obszar ochrony	strefy Ex niedozwolony

Stosowanie wewnątrz i na zewnątrz zamkniętych pomieszczeń, nawet w deszczu i wilgoci

### 3 Elementy wskazujące oraz sterownicze



Wybrać następujące funkcje i ustawienia:

Poz.	Oznakowanie	Pozycja przełącznika	Opis
1	Przełącznik obrotowy Tryb pracy/prędkość obrotowa	WYŁ.	- Odkurzacze jest wyłączony
		WŁ.	- Odkurzacze uruchamia się natychmiast - Wybór prędkości obrotowej w 3 ustawieniach
		AUTO	- Tryb gotowości* - Wybór prędkości obrotowej w 3 ustawieniach
2	Przełącznik obrotowy Tryb czyszczenia	WYŁ.	- Brak czyszczenia filtra
		AUTO	- Czyszczenie filtra odbywa się automatycznie po osiągnięciu ustawionego minimalnego przepływu podczas następnego przerwy w pracy.
		MAN	- Filtr jest czyszczony natychmiast - Przełącznik wraca do pozycji WYŁ.
3	Wskaźnik napelnienia		- Świeci się w następujących przypadkach <ul style="list-style-type: none"> <li>• Pełen pojemnik</li> <li>• Zatkany wąż ssący</li> </ul> - Odkurzacze klasy M w trybie pracy AUTO generują ponadto sygnał dźwiękowy
4	Przełącznik obrotowy średnicy węża*	15 - 27 - 32 - 35 - 42	- W przypadku odkurzaczy klasy M zastosowany w celu monitorowania przepływu, aby sygnał ostrzegawczy był wyzwalany, gdy nie zostanie osiągnięta minimalna prędkość powietrza 20 m/s
5	Pojemność pojemność akumulatora		- Wskaźnik LED pojemności akumulatora - Przycisk pojemności akumulatora <ul style="list-style-type: none"> <li>• Włączanie odkurzacza z trybu czuwania*</li> <li>• Gdy odkurzacze jest wyłączony: Aktywować wskaźnik LED pojemności akumulatora na kilka sekund</li> </ul>
6	Uchwyt klucza sprzętowego Sterowanie bezprzewodowe*		- Więcej informacji w dokumentacji producenta.

\* w zależności od wariantu wyposażenia

## 4 Uruchomienie

- ▶ Podczas rozpakowywania zwrócić uwagę na kompletność i uszkodzenia powstałe podczas transportu.
- ▶ Upewnić się, że spełnione są następujące warunki:
  - Odkurzacz, przewód przyłączeniowy, wąż ssący i akcesoria nie są uszkodzone.
  - Wszystkie filtry są założone i nie są uszkodzone.

### UWAGA

Odkurzacz należy pozostawić przed uruchomieniem w celu zaaklimatyzowania się, w przeciwnym wypadku może dojść do skraplania się w nim wody skondensowanej.

Odkurzacz jest kompatybilny z następującymi typami akumulatorów z grupy CAS:

- 2 akumulatory 18 V
- 1 akumulator 36 V

Więcej informacji na temat typów akumulatorów można znaleźć w rozdziale 10.

- ▶ Wsunąć akumulator(y) w odpowiednie prowadnice, aż blokada zatrzaśnie się.

### UWAGA

- ▶ Podczas umieszczania akumulatorów zwrócić uwagę na szczeliny prowadzące.
- ▶ Postępować ostrożnie.

## 5 Obsługa

### 5.1 Przygotowanie odkurzacza do pracy

#### 5.1.1 Włożyć akumulator (y)

#### ⚠ OSTRZEŻENIE!

##### Zagrożenie porażeniem prądem!

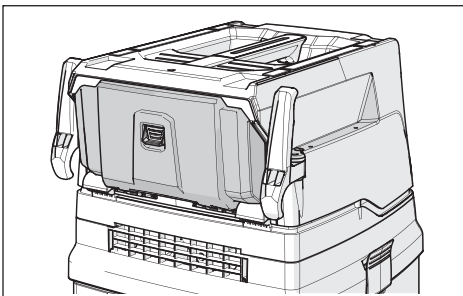
Styki nieużywanych komór akumulatorów znajdują się pod napięciem elektrycznym.

- ▶ Komorę akumulatora winna być zawsze zamknięta.
- ▶ Nie pozostawiać ani nie transportować żadnych przedmiotów w komorze akumulatora.
- ▶ Przestrzegać wskazówek bezpieczeństwa zamieszczonych w rozdziale 2.

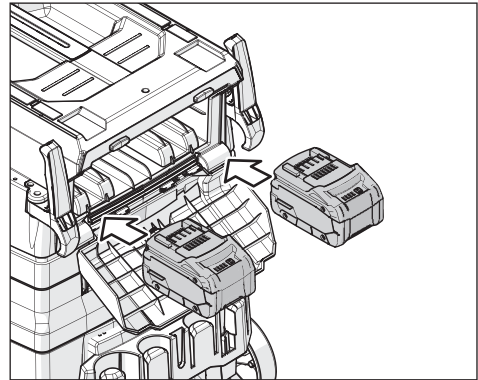
### UWAGA

Chronić akumulatory przed wilgocią.

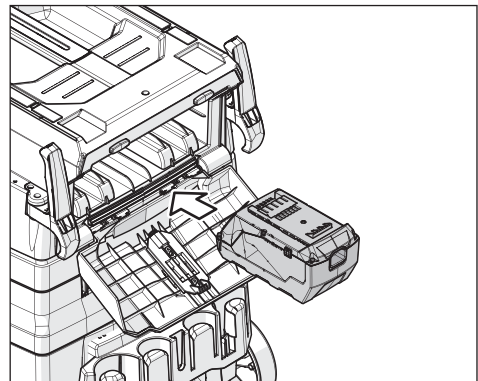
Akumulator(y) wkłada się do komory akumulatora (patrz Rys. 65). Pokrywa komory z zamkiem chroni akumulatory przed brzyzącą wodą.



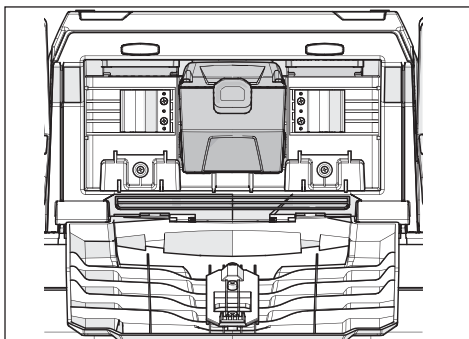
Rys. 65: Komora akumulatora



Rys. 66: Komora akumulatora z dwoma akumulatorami 18 V



Rys. 67: Komora akumulatora z akumulatorem 36 V



Rys. 68: Komora akumulatora z umieszczonym akumulatorem 36 V

### 5.1.2 Podłączenie węża

#### ⚠ OSTRZEŻENIE!

**Zagrożenie porażenia prądem!**

**Zagrożenie pożarem**

W przypadku użycia węża nieprzewodzącego prądu elektrycznego może dojść do porażenia prądem i uszkodzenia elektroniki odkurzacza. Może to spowodować pożar.

- ▶ Używać wyłącznie węża przewodzącego prąd elektryczny pierwotnie przeznaczonego do odkurzacza zasilanego akumulatorowo.

- ▶ Nasunąć odpowiedni wąż na tuleję łączącą.
- ▶ Zwrócić uwagę na bezpieczne połączenie.

### 5.1.3 Mocowanie sterowania bezprzewodowego\*

Do eksploatacji w trybie pracy >AUTO< wymagana jest instalacja sterowania bezprzewodowego.

Szczegółowe informacje znajdują się w dokumentacji producenta.

### 5.1.4 Stosowanie worka utylizacyjnego

#### UWAGA

Odkurzanie bez worka utylizacyjnego jest dozwolone tylko w przypadku pyłów o wartościach  $AGW > 1 \text{ mg/m}^3$ .

#### UWAGA

Tylko odkurzacze klasy M ze specjalnym pojemnikiem i suwakiem obrotowym w otworze ssącym nadają się do używania worków do opróżniania i utylizacji wykonanych z PE.

- ▶ W razie potrzeby wyjąć istniejący worek filtrujący lub opróżnić pojemnik (Kap. 5.5 „Usuwanie odkurzonego materiału” na stronie 143).
- ▶ Wybrać odpowiedni worek filtrujący do Państwa zastosowań.

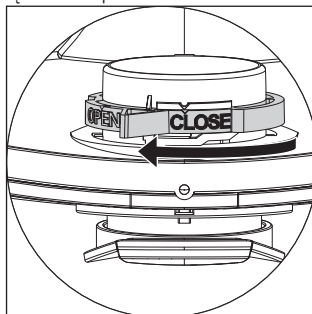
- ▶ W celu włożenia worka należy postępować zgodnie z opisem zawartym w jednym z poniższych akapitów:

#### Wkładanie worków z włókniny

#### UWAGA

Używać worków filtrujących z włókniny wyłącznie do odkurzania na sucho.

- ▶ Nasunąć kołnierz całkowicie na otwór wlotowy.
- ▶ Obrócić czerwony suwak obrotowy do środka do pozycji **ZAMKNIĘCIE** aż do oporu do oznaczenia ▲.

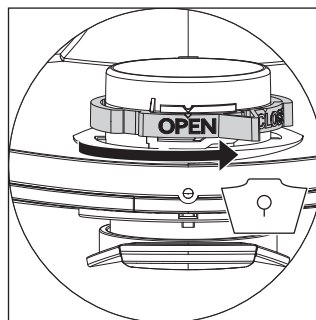


#### Stosowanie worka do opróżniania i utylizacji wykonanego z PE\*

#### UWAGA

Tylko odkurzacze klasy M oraz H ze specjalnym pojemnikiem i suwakiem obrotowym w otworze ssącym nadają się do używania worków do opróżniania i utylizacji wykonanych z PE.

- ▶ Obrócić czerwony suwak obrotowy do środka do pozycji **OTWARTE** aż do oporu do oznaczenia ▲.



- ▶ Kołnierz nasunąć całkowicie na otwór wlotowy.
- ▶ Umieścić górny otwór worka ponad krawędzią pojemnika.

## 5.2 Dokonać odpowiednich ustawień

### 5.2.1 Ustawienie trybu czyszczenia filtra\*

Odkurzacz jest wyposażony w elektromagnetyczny system czyszczenia filtra, dzięki któremu przylegający kurz można strząsnąć z plisowanego wkładu filtracyjnego.

Czyszczenie filtra odbywa się automatycznie po osiągnięciu ustawionego minimalnego przepływu podczas następczej przerwy w pracy (pozycja przełącznika >AUTO<).

- ▶ Ustawić żądany tryb (patrz Kap. 3 „Elementy wskazujące oraz sterownicze” na stronie 139) na przełączniku obrotowym czyszczenia filtra.

Informacje dotyczące czyszczenia ręcznego znajdują się w rozdziale 5.4.3.

### 5.2.2 Ustawienie średnicy węża\*

#### ⚠ OSTROŻNIE!

**Przełącznik preselekcji dla sygnału minimalnego przepływu (klakson i lampka w przypadku odkurzaczy klasy pyłu „M”)**

W przypadku ustawienia niewłaściwej średnicy węża, funkcja ostrzegania nie będzie działać zgodnie z przeznaczeniem, jeśli moc ssania spadnie.

- ▶ Poprawnie ustawić średnicę węża.

- ▶ W przypadku odkurzaczy klasy **M** ustawić średnicę węża na przełączniku:

Przełącznik preselekcji Średnica wewnętrzna węża	Przepływ
∅ 42 mm	100 m <sup>3</sup> /h
∅ 35 mm	73 m <sup>3</sup> /h
∅ 32 mm	58 m <sup>3</sup> /h
∅ 27 mm	41 m <sup>3</sup> /h
∅ 15 mm	13 m <sup>3</sup> /h

## 5.3 Włączanie odkurzacza

Odkurzacz włącza się za pomocą pokrętki trybu pracy/prędkości obrotowej.

Dostępne są dwa tryby pracy, w których moc ssania można regulować w 3 poziomach:

- ▶ Ustawić przełącznik obrotowy w obszarze >WL.< na żądany poziom prędkości obrotowej.
  - ↳ Odkurzacz uruchamia się natychmiast.

lub:

- ▶ Ustawić przełącznik obrotowy w obszarze >AUTO< na żądany poziom prędkości obrotowej.
  - ↳ Odkurzacz znajduje się w trybie czuwania dla elektronicznej rzędzi (tylko w połączeniu ze sterowaniem bezprzewodowym\*).

## 5.4 Odkurzyć

#### ⚠ OSTRZEŻENIE!

**Zagrożenie pożarem! Zagrożenie wybuchem! Zagrożenie porażeniem prądem!**

- ▶ Przestrzegać wskazówek bezpieczeństwa zamieszczonych w rozdziale 2.

### 5.4.1 Odkurzanie na sucho

- ▶ Odkurzać tylko suchym filtrem, odkurzaczem i akcesoriami, aby kurz nie przywierał i nie osadzał się.
- ▶ Do odkurzania sadzy, cementu, tynku lub podobnego pyłu stosować: worek do opróżniania wykonany z PE. Należy umieścić go w zbiorniku na zanieczyszczenia.
- ▶ Zawsze używać worków filtracyjnych w połączeniu z plisowanymi wkładami filtracyjnymi.

#### UWAGA

Używać odkurzaczy klasy M, najlepiej jako odkurzaczy do pracy na sucho.

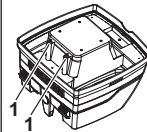
### 5.4.2 Odkurzanie na mokro

#### ⚠ OSTRZEŻENIE!

**Zagrożenie porażeniem prądem!**

- ▶ W przypadku wydostania się piany lub płynu, natychmiast wyłączyć odkurzacz. Opróżnić pojemnik i plisowany wkład filtracyjny.

#### UWAGA



Regularnie czyścić czujniki poziomu wody (1) i sprawdzać, czy nie są uszkodzone.

- ▶ Odkurzać bez worka z włókniny. Kasety filtra karbowanego nadają się do odkurzania na mokro. Wbudowany czujnik wyłącza silnik, gdy pojemnik jest pełny. Wypełniony pojemnik może utrudniać pracę odkurzacza.
- ▶ Opróżnić pojemnik (patrz Kap. 5.5 „Usuwanie odkurzonego materiału” na stronie 143).

#### UWAGA

Jeśli odkurzacz nie zostanie wyłączony, ochrona przed ponownym uruchomieniem pozostaje nadal aktywna. Odkurzacz jest ponownie gotowy do pracy dopiero po wyłączeniu i ponownym włączeniu.

- ▶ Przed opróżnieniem w pierwszej kolejności wyjąć wąż ssący z cieczy.
- ▶ Ze względu na dużą siłę ssania i korzystny dla przepływu kształt pojemnika po wyłączeniu odkurzacza z węża może sypnąć trochę wody.
- ▶ Użyć suchych filtrów do późniejszego odkurzania na sucho.

## UWAGA

W przypadku częstego przełączania pomiędzy odkurzaniem na sucho i na mokro, zalecamy użycie drugiego zestawu filtrów, najlepiej poliestrowych plisowanych wkładów filtracyjnych.

### 5.4.3 Czyszczenie filtra plisowanego (tryb czyszczenia >WYŁ.<)

- △ Wskaźnik napelnienia świeci się.
- ▶ Obrócić przełącznik obrotowy trybu czyszczenia w prawo w obszarze >MAN<.
  - ↳ Czyszczenie filtra rozpoczyna się natychmiast.
  - ↳ Przełącznik obrotowy wraca do pozycji >WYŁ.<.

### 5.5 Usuwanie odkurzonego materiału

- △ Wskaźnik napelnienia świeci się, mimo że filtr był niedawno czyszczony.

Jeśli wskaźnik napelnienia świeci się, mimo że filtr został wyczyszczony, oznacza to, że pojemnik lub worek utylizacyjny są pełne i należy je opróżnić lub zutylizować.

- ▶ Postępować zgodnie z opisem zawartym w jednym z poniższych rozdziałów:

#### 5.5.1 Opróżnić pojemnik

- ▶ Wyłączyć odkurzacz.
- ▶ Otworzyć blokady.
- ▶ Zdjąć pokrywę i wąż ssący z pojemnika.
- ▶ Opróżnić pojemnik.

#### 5.5.2 Utylizacja worka z włókniny

- ▶ Wyłączyć odkurzacz.
- ▶ Stosować odpowiednią maskę dróg oddechowych.
- ▶ Zdjąć wąż ssący.
- ▶ Zamknąć otwór wlotowy zaślepką\*.
- ▶ Otworzyć blokady boczne.
- ▶ Zdjąć górną część.
- ▶ Ostrożnie ściągnąć kolnierz z otworu wlotowego i zamknąć kolnierz.
- ▶ Utylizować wciągnięty materiał zgodnie z przepisami.

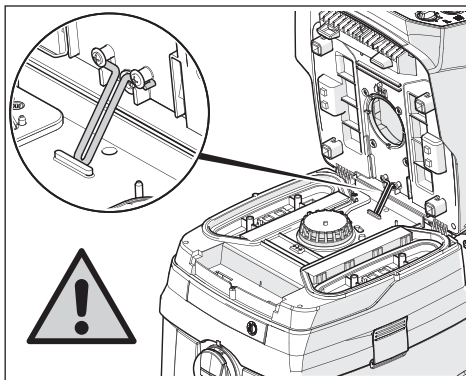
#### 5.5.3 Utylizacja worka do opróżniania i utylizacji wykonanego z PE

- ▶ Ustaw przełącznik w pozycji >MAN<.
  - ↳ Wkłady filtra plisowanego są czyszczone automatycznie.
  - ↳ Pozostały pył znajdujący się w filtrach wpada do worka.
- ▶ Wyłączyć odkurzacz.
- ▶ Stosować odpowiednią maskę dróg oddechowych.
- ▶ Zdjąć wąż ssący.
- ▶ Zamknąć otwór wlotowy zaślepką\*.

- ▶ Otworzyć blokady boczne.
- ▶ Zdjąć górną część.
- ▶ Ostrożnie zamknąć worek do opróżniania i utylizacji wykonany z PE załączoną taśmą.
- ▶ Ostrożnie ściągnąć kolnierz z otworu wlotowego i zamknąć.
- ▶ Ostrożnie zdjąć worek do opróżniania i utylizacji wykonany PE z pojemnika.
- ▶ Utylizować wciągnięty materiał zgodnie z przepisami.

### 5.6 Wymiana filtra plisowanego

- ▶ Wyczyścić plisowane wkłady filtracyjne przed wymianą filtra.
- ▶ W razie potrzeby zdjąć skrzynkę narzędziową z odkurzacza.
- ▶ Za pomocą monety lub podobnego przedmiotu obrócić zamek o 90° w kierunku przeciwnym do ruchu wskazówek zegara i popchnąć go do tyłu (patrz widok ogólny przedstawiony na stronie 3).
- ▶ Otworzyć pokrywę i zamocować ją za pomocą pałaka mocującego.
- ▶ Zdjęte plisowane wkłady filtracyjne zamknąć natychmiast w pyłoszczelnej plastikowej torbie i zutylizować zgodnie z przepisami.
- ▶ Włożyć nowe plisowane wkłady filtracyjne.
- ▶ Unieść pałak mocujący. Opuścić pokrywę i zablokować ją poprzez lekkie dociśnięcie.



Rys. 69: Pałak mocujący.

## ⚠ OSTROŻNIE!

### Zagrożenie spowodowane spadającą klapą

Jeśli pokrywa spadnie pod wpływem własnego ciężaru, istnieje ryzyko zgniecenia.

- ▶ Postępować ostrożnie.

### 5.7 Tryb czuwania\*

Tryb czuwania jest aktywowany automatycznie, jeśli odkurzacz nie był używany w trybie pracy >AUTO< przez 5 godzin. Pozwala to uniknąć zużycia energii przez sterowanie bezprzewodowe.

Tryb czuwania można wyłączyć na dwa sposoby:

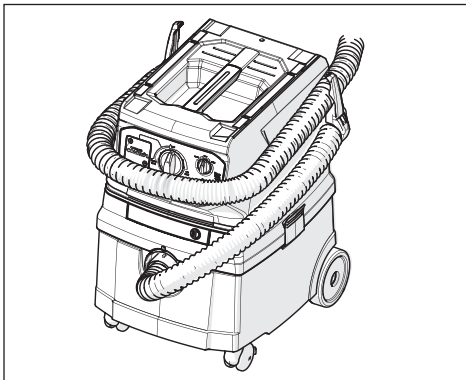
- ▶ Nacisnąć przycisk pojemności akumulatora.
- ▶ Przelącznik obrotowy Tryb pracy/prędkość obrotowa ustawić w pozycji >WYŁ.<.

## 5.8 Wyłączenie odkurzacza

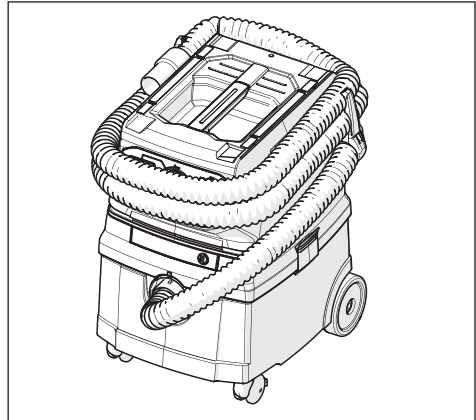
- ▶ Obrócić przelącznik obrotowy Tryb pracy/Prędkość obrotowa do pozycji >WYŁ.<.
  - ↳ Odkurzacze jest wyłączony.
- ▶ W przypadku niekorzystania z urządzenia należy wyciągnąć z niego akumulator(y).
- ▶ Zamocować rurę ssącą, wkładając ją do schowka na akcesoria\* znajdujące się na tylnej ścianie pojemnika.
- ▶ Usunąć narzędzia ręczne.

## 6 Transport

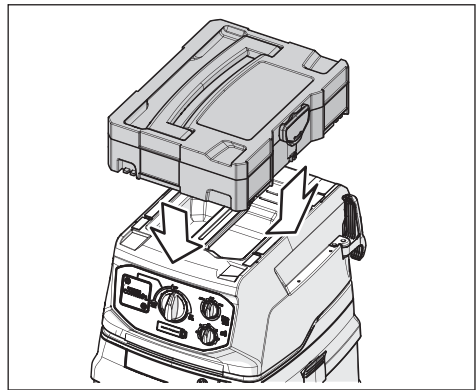
- ▶ Zdjąć wąż ssący.
- ▶ Zamknąć otwór wlotowy zaślepką.
- ▶ Umieścić górną część na pojemniku.
- ▶ Zamknąć blokady boczne.
- ▶ Wyjąć akumulator(y)
- ▶ Umieścić akcesoria w odpowiednich plastikowych workach i zamknąć je.
- ▶ Złączyć końcówki węża w taki sposób, aby nie wydstały się z nich cząsteczki brudu.
- ▶ Umieścić wąż wokół odkurzacza i zaciśnąć go w uchwycie.



Rys. 70: Zwinąć wąż ssący, krok 1



Rys. 71: Zwinąć wąż ssący, krok 2



Rys. 72: Skrzynka na narzędzia

### ⚠ OSTROŻNIE!

Zagrożenie spowodowane przewróceniem podczas transportu

- ▶ Transportować maksymalnie jedną skrzynkę narzędziową na odkurzaczu.

### UWAGA

Wibracje odkurzacza mogą spowodować uszkodzenie akumulatorów.

- ▶ Jeśli to możliwe, wyciągnąć akumulatory przed transportem.
- ▶ Po transporcie z włożonymi akumulatorami: Sprawdzić akumulatory pod kątem uszkodzeń (np. pęknięte elementy plastikowe).



## 7 Konserwacja

### ⚠ OSTRZEŻENIE!

#### Zagrożenie spowodowane pyłem

- ▶ Wyłączyć odkurzacz i wyjąć akumulatory przed każdą konserwacją.
- ▶ Nosić odpowiednie środków ochrony indywidualnej.
- ▶ Oczyszczyć odkurzacz przed demontażem.
- ▶ Przeprowadzić demontaż przed lokalnie filtrowaną wentylacją wymuszoną.
- ▶ Oczyszczyć obszar konserwacji po zakończonej pracy.

### 7.1 Środki ostrożności dla odkurzaczy klasy M

Zewnętrzną powierzchnię odkurzacza należy wyczyścić i wytrzeć do czysta lub zabezpieczyć środkiem uszczelniającym przed wyjęciem go z obszaru zagrożenia. Wszystkie części odkurzacza należy uważać za zanieczyszczone po usunięciu z obszaru niebezpiecznego i należy podjąć odpowiednie środki ostrożności, aby uniknąć rozprzestrzeniania się pyłu.

#### Zanieczyszczone przedmioty

Przy przeprowadzaniu prac konserwacyjnych i naprawczych należy zutylizować wszystkie zanieczyszczone przedmioty, których nie można oczyścić w sposób zadowalający. Takie przedmioty należy utylizować w nieprzepuszczalnych workach zgodnie z obowiązującymi przepisami dotyczącymi usuwania odpadów.

### 7.2 Wymiana filtra ochronnego silnika

Jeśli filtr ochronny silnika jest zabrudzony, oznacza to wadliwość wkładów filtrujących.

- ▶ Wymienić plisowane wkłady filtracyjne.
- ▶ Wymienić filtr ochronny silnika lub umyć go pod bieżącą wodą, wysuszyć i ponownie zamocować.

### 7.3 Sprawdzenie skuteczności odkurzacza

Co najmniej raz w roku producent lub przeszkolona osoba musi przeprowadzić kontrolę pod kątem zapylenia, w tym pod kątem uszkodzenia filtra, szczelności odkurzacza i działania urządzenia sterującego.

W pomieszczeniu musi być zapewniony wystarczający współczynnik wymiany powietrza L, kiedy wywiewane powietrze wraca do pomieszczenia. Przestrzegać przepisów krajowych.

Jeśli moc ssania odkurzacza spada, a czyszczenie plisowanych wkładów filtrujących nie zwiększa już mocy ssania (pod warunkiem, że pojemnik jest pusty i został wymieniony worek filtrujący z włókniny), należy wymienić plisowane wkłady filtracyjne (patrz Kap. 5.6 „Wymiana filtra plisowanego“ na stronie 143).

## 8 Czyszczenie

### ⚠ OSTRZEŻENIE!

#### Zagrożenie wynikające z niewłaściwego czyszczenia

Urządzenia, które nie są odpowiednio konserwowane stanowią zagrożenie dla użytkownika.

- ▶ W przypadku użycia w zakładach przetwarzających żywność: Odkurzacz oczyścić natychmiast po użyciu i zdezynfekować, aby zapobiec skażeniu.
- ▶ Nie stosować palnych środków czyszczących.
- ▶ Do czyszczenia nie stosować dysz parowych ani myjek wysokociśnieniowych.
- ▶ Nie czyścić plisowanych wkładów filtracyjnych sprężonym powietrzem.

### UWAGA

Kwas, aceton i rozpuszczalniki mogą uszkodzić elementy odkurzacza.

- ▶ Wyczyścić pojemnik i akcesoria wodą.
  - ▶ Przetrzeć górną część wilgotną ściereczką.
  - ▶ Pozostawić pojemnik i akcesoria do wyschnięcia.
- ▶ Regularnie czyścić styki akumulatorów.

## 9 Szukanie błędów i naprawa

### ⚠ OSTRZEŻENIE!

Odkurzacze, które nie są odpowiednio naprawiane, stanowią zagrożenie dla użytkownika!

- ▶ Zlecać naprawy wyłącznie specjalistom, np. obsłudze klienta.
- ▶ Stosować tylko oryginalne części zamienne.

### UWAGA

Usterki w działaniu nie zawsze są spowodowane wadami odkurzacza.

Usterka	Możliwa przyczyna	Rozwiązanie
Spadek mocy ssania	Filtr zabrudzony	Oczyścić
	Pelen worek filtracyjny	Wymienić
	Pelen pojemnik	Opróżnić
	Zatkany filtr chroniący silnik	Oczyścić
	Zapchana dysza, rura lub zapchany wąż	Oczyścić
Odkurzacze nie uruchamiają się	Pokrywa nie jest poprawnie zamknięta	Zamknij
	Czujnik wody wyłączony	Opróżnić pojemnik
	Odkurzacze w trybie czuwania >AUTO<	Ustawić przełącznik obrotowy Tryb pracy/prędkość obrotowa w pozycji >ON< (patrz Kap. 3 „Elementy wskazujące oraz sterownicze“ na stronie 139)
	Akumulator uszkodzony	Wymienić
	Akumulatory nie zostały włożone prawidłowo	Poprawnie zamontować
	Akumulator jest rozładowany	Wymiana / naładowanie
Odkurzacze nie uruchamiają się po włączeniu narzędzia w trybie >AUTO<.	Nieprawidłowe parowanie sterowania bezprzewodowego	Patrz instrukcja producenta sterowania bezprzewodowego.
	Sterowanie bezprzewodowe uszkodzone	
Worki do opróżniania i utylizacji wykonane z PE są zassane do filtra	Niewłaściwe położenie suwaka obrotowego	Ustawić przełącznik obrotowy w pozycji OTWARTY ▲ (patrz Kap. „Stosowanie worka do opróżniania i utylizacji wykonanego z PE“ na stronie 141)
Odkurzacze klasy M: mimo używanego worka filtrującego z włókniny, w pojemniku znajduje się kurz	Niewłaściwe położenie suwaka obrotowego	Ustawić przełącznik obrotowy w pozycji ZAMKNIĘTY ▲ (patrz Kap. „Wkładanie worków z włókniny“ na stronie 141)
Wylądowania statyczne od operatora	Brak zapewnionego odprowadzania ładunków elektrostatycznych	Zastosować antyelektrostatyczny wąż ssący lub wymienić uszkodzony wąż
Wskaźnik naładowania świeci się	Filtr pełny	Wyczyścić filtr
	Pelen pojemnik	Opróżnić pojemnik
	Zatkany wąż ssący	Usunąć zassany pył z węża
Wszystkie diody LED wskaźnika pojemności i sygnału migają	Błąd akumulatora	Wyjąć i ponownie włożyć akumulatory
	Włożony tylko jeden akumulator 18V	Włożyć drugi akumulator 18V
Miga dioda LED wskaźnika pojemności i sygnału	Akumulator(y) jest(są) rozładowane(y)	Naładować akumulator(y)
Szybki klakson (1/10 s wł., 1 s wył.)	Akumulator rozładowuje się po ok. 20 s	Naładować akumulator(y)
Ciągły sygnał trąbienia	Ostrzeżenie na krótko przed wyłączeniem	Naładować akumulator(y)
3 s ciągły klakson	Poziom wody w zbiorniku pełny	Opróżnić pojemnik

Nie podejmować dalszych działań. Skontaktować się z centralnym warsztatem obsługi klienta.

## 10 Oryginalne akcesoria

### UWAGA

Stosować wyłącznie oryginalne akcesoria.

### UWAGA

Ładować akumulatory tylko za pomocą odpowiedniej ładowarki.

Opis produktu	Cechy szczególne/materiał:	Nr zamów.
Plisowany wkład filtracyjny FKP 4300	Materiał poliestrowy, certyfikacja IFA klasa M (Ti15)	416069
Plisowany wkład filtracyjny FKP 4300 HEPA	Poliester, włókno szklane i materiał celulozowy, certyfikacja IFA klasa H (Ti26)	419190
Plisowany wkład filtracyjny FKPN 3000 NANO	Materiał poliestrowy z powłoką z nanowłókien, certyfikacja IFA klasa M (Ti201)	425740
Plisowany wkład filtracyjny FKP 4800 Advanced	Materiał poliestrowy, certyfikacja IFA klasa M (Ti15) rozmiar filtra 4800 cm <sup>2</sup>	459257
<b>Worek filtrujący 25 l:</b>		
Worki filtrujące z włókniny FBV 25/35 (5 sztuk)	do pojemników plastikowych 25 l oraz 35 l, certyfikacja IFA klasa M (VIT610/TMO908)	411231
Worek do opróżniania i utylizacji wykonany z PE FBPE 25/35 (opakowanie 5 sztuk M, H)	do odkurzaczy L/M/Hz pojemnikami 25 oraz 35 l, polietylen	425764
Worek do opróżniania i utylizacji wykonany z PE FBVPE 25/35 (opakowanie 5 sztuk M, H)	Worek filtrujący bezpieczeństwa do odkurzaczy M/H z pojemnikami 25 oraz 35 l, polietylen na zewnątrz, worek z włókniny wewnątrz	445267
<b>Wąż ssący:</b>		
Wąż ssący Ø 35 mm, długość: 4 m	z przewodnością elektryczną	455563
<b>Akumulator i ładowarka:</b>		
Akumulator Li-HD 18 V 10,0 Ah	Akumulator Li-HD 18 V 10,0 Ah, technologia litowo-jonowa	457031
Ładowarka do szybkiego ładowania ASC 145	Do ładowania wszystkich akumulatorów wsuwanych CAS-Li-Ion i LiHD (12 V-36 V)	448855

Dodatkowe akcesoria można znaleźć na liście akcesoriów specjalnych, które można uzyskać od zespołu serwisowego firmy starmix na żądanie lub w Internecie: [www.starmix.de](http://www.starmix.de), e-mail: [info@starmix.de](mailto:info@starmix.de).

## 11 Utylizacja

Stare urządzenia zawierają wartościowe materiały, które nadają się do ponownego przetworzenia. **Nie wyrzucać odkurzacza ze zwykłymi odpadami domowymi**, tylko fachowo zutylizować za pośrednictwem systemów zbiórki, np. komunalny zakład utylizacji odpadów.



### UWAGA

**Akumulatorów nie należy wrzucać do odpadów z gospodarstw domowych.**

Baterie zawierają cenne substancje, takie jak cynk, żelazo, aluminium, lit i srebro. Niektóre z możliwych składników, takie jak rtęć, kadm i ołów, jako metale ciężkie, mogą być szkodliwe dla środowiska i zdrowia ludzkiego, jeśli zostaną niewłaściwie usunięte. Jeśli baterie i akumulatory zostaną usunięte z odpadami resztkowymi, zanieczyszczenia mogą przedostać się do środowiska. Ponadto w ten sposób tracą one cenne surowce. Akumulatory mogą również zawierać substancje drażniące, wywołujące alergie lub silne reakcje.

Zużyte baterie i akumulatory należy odpowiednio utylizować w pojemnikach na odpady w sklepach lub w miejskich punktach zbiórki.

\* w zależności od wariantu wyposażenia

## 12 Dane techniczne

Typ: ISC CLDC	Jednostka	Wartość
Napięcie	V	36
Moc znamionowa	W	850
Maks. Wydajność	W	900
Strumień powietrza*	l/s (m <sup>3</sup> /h)	66 (238)
Podciśnienie*	hPa/MG	240
Strumień powietrza**	l/s (m <sup>3</sup> /h)	38 (137)
Podciśnienie**	hPa/SE	213
Poziom dźwięku L <sub>PA</sub> / L <sub>WA</sub>	dB(A)	72 / 86 ±2
Waga	kg	12,6
Wymiary dł. x szer. x wys.	cm	46 x 40 x 57
Pojemność pojemnika	l	25
Pomiar drgań	m/s <sup>2</sup>	0,08 ±0,01

\* na dmuchawie

\*\* na wężu

## 13 Kontrole i aprobaty

Badania elektrotechniczne należy przeprowadzić zgodnie z przepisami rozporządzenia o zapobieganiu wypadkom (DGUV V3) oraz zgodnie z normą DIN VDE 0701 część 1 i 3. Zgodnie z DIN VDE 0702 przeprowadzanie tych badań winno następować w regularnych odstępach czasu oraz po naprawach lub zmianach.

Odkurzacz przešły pomyšlnie testy zgodnie z normą IEC/EN 60335–2–69.

## 14 Deklaracja zgodności WE

Niniejszym oświadczamy, że niżej wymieniona maszyna na podstawie projektu oraz rodzaju konstrukcji, jak również we wprowadzonej przez nas wersji odpowiada właściwym podstawowym wymogom bezpieczeństwa i zdrowia dyrektyw WE. W przypadku zmian w maszynie, które nie zostały z nami uzgodnione, oświadczenie to traci ważność.

**Produkt:** Odkurzacz przemysłowy do zastosowań na sucho i mokro  
**Typ:** ISC CLDC  
**Rodzaj konstrukcji urządzenia odpowiada następującym właściwym przepisom:** Dyrektywa maszynowa 2006/42/WE  
Dyrektywa EMV 2014/30/UE  
ROHS 2011/65/EU  
**Dyrektywa maszynowa WE 2006/42/WE ze zmianami:** DIN EN 60335-1 (VDE 0700-1):2020-08  
EN 60335-1:2012+AC+A11+A13+A1+A2+A14:2019  
DIN EN 60335-2-69 (VDE 0700-69):2015-07; EN 60335-2-69:2012  
DIN EN 62233 (VDE 0700-366):2008-11; EN 62233:2008  
DIN EN 62233 część 1 (VDE 0700-366 część 1): 2009-04; EN 62233 część 1: 2008  
DIN EN ISO 12100:2011-03; EN ISO 12100:2010

**Dyrektywa EMV 2014/30/UE** DIN EN 55014-2 (VDE 0875-14-2): 2016-01; EN 55014-2: 2015  
Wymagania kategorii II  
DIN EN 55014-1 (VDE 0875-14-1):2018-08; EN 55014-1:2017;  
EN 300 400 V2.2.1:2008-07  
EN 301 489-3 V2.1.1:2019-03

**RoHS 2011/65/UE** EN 50581:2012

Instytut Badań i Certyfikacji VDE Prüf- und Zertifizierungsinstitut GmbH (numer identyfikacyjny UE 03666),  
Merianstr. 28, 63069 Offenbach, przetestował i certyfikował produkt.

**Pełnomocnik od sporządzania dokumentacji technicznej:** ELECTROSTAR GmbH, Hans-Zinser-Str. 1-3, 73061 Ebersbach/Fils, Niemcy



Carsten Gresser  
Head of Quality Assurance





13.10.2020

# Русский

Внимательно прочитайте руководство по эксплуатации перед вводом пылесоса в эксплуатацию. Руководство по эксплуатации содержит важные указания по безопасности, вводу в эксплуатацию, управлению, обслуживанию и уходу. Бережно сохраняйте руководство по эксплуатации и передавайте его при отчуждении последующему владельцу.

Изготовитель сохраняет за собой право на внесение изменений в конструкцию и оснащение.

## 1 Разъяснение используемых знаков и обозначений

Символ / Сигнальное слово	Описание
	Это - предупреждающий знак. Он предупреждает о вероятной опасности получения травмы. Во избежание травм или летального исхода соблюдать все указания, отмеченные данным знаком. Предупреждающий знак всегда сопровождается сигнальными словами <b>ОПАСНОСТЬ</b> , <b>ПРЕДУПРЕЖДЕНИЕ</b> и <b>ОСТОРОЖНО</b> .
<b>ОПАСНОСТЬ!</b>	Обозначает опасность с высоким уровнем риска, которая может привести к гибели или тяжелым травмам, если ее не предотвратить.
<b>ПРЕДУПРЕЖДЕНИЕ!</b>	Обозначает опасность со средним уровнем риска, которая может привести к гибели или тяжелым травмам, если ее не предотвратить.
<b>ОСТОРОЖНО!</b>	Обозначает опасность с малым уровнем риска, которая может привести к легким или умеренным травмам, если ее не предотвратить.
<b>УКАЗАНИЕ</b>	Обозначает рекомендации и указания, которые облегчают работы и способствуют безопасной эксплуатации.
	Обозначает условие, которое должно быть выполнено прежде чем станет возможно выполнения действия.
	Обозначает последовательно выполняемые пользователем шаги выполнения действия.
	Обозначает результат действия.

## 2 Безопасность

### 2.1 Важные указания по безопасности

#### ⚠ ПРЕДУПРЕЖДЕНИЕ!

##### Опасность взрыва и пожара

Всасывание горючих жидкостей или перегретых элементов конструкций может привести к горению прибора. Опасность воспламенения или опасность травмирования из-за поднятых в воздух компонентов конструкций.

- ▶ Не эксплуатировать пылесос во взрывоопасных помещениях.
- ▶ Держать пылесос вдали от воспламеняющихся газов и сред.
- ▶ Не эксплуатировать пылесос в аэрозольной среде.
- ▶ Запрещается всасывать следующие вещества:
  - горючие и взрывоопасные растворители
  - материалы, насыщенные растворителями
  - взрывоопасная пыль
  - такие жидкости, как бензин, масло, алкоголь, разбавитель
  - материалы и опилки горячее, чем 60°C
- ▶ При блокировке двигателя пылесос немедленно выключить.
- ▶ Снять аккумулятор(ы) с прибора, если он не под наблюдением.

#### ⚠ ПРЕДУПРЕЖДЕНИЕ!

##### Опасность при возгорании аккумулятора

Перегрев аккумулятора и короткие замыкания могут привести к пожару и взрыву аккумулятора.

- ▶ Защищайте блок аккумуляторов также, к примеру, от постоянного солнечного излучения и огня.
- ▶ Если аккумулятор не используется, то его следует хранить на достаточном расстоянии от других металлических предметов, например скрепок, монет, ключей, гвоздей, винтов или других мелких металлических деталей. Они могут образовывать проводящее соединение между контактами.
- ▶ Не перемещать блоки аккумуляторов в сумках для переноски, наполненных вперемешку.
- ▶ НЕКОГДА НЕ ЛИТЬ ВОДУ НА ГОРЯЩИЙ ЛИТИЙ-ИОННЫЙ АККУМУЛЯТОР! Обязательно использовать огнетушитель (класс пожара D).
- ▶ Не вдыхать пары горящего аккумулятора. При необходимости обратиться к врачу.
- ▶ Не заряжать аккумулятор при окружающей температуре ниже 5°C либо выше 45°C. Максимальная долговечность и мощность достигаются, если аккумуляторный блок заряжается при температуре воздуха ок. 20°C.
- ▶ Если в процессе зарядки аккумуляторный блок стал слишком горячим, вытяните вилку сетевого питания и немедленно отключите прибор.
- ▶ Не замыкать контакты аккумулятора.
- ▶ Регулярно очищать аккумуляторы и аккумуляторный отсек.
- ▶ Заменять неисправные аккумуляторы.
- ▶ Не вскрывать аккумуляторы.

#### ⚠ ПРЕДУПРЕЖДЕНИЕ!

##### Опасность для здоровья из-за опасной пыли.

Вдыхание опасной пыли может привести к тяжелым заболеваниям легких.

- ▶ Не всасывать пылесосом пыль с содержанием асбеста.
- ▶ При всасывании пыли по классу чистоты М использовать подходящие средства защиты органов дыхания.
- ▶ Перед каждым техническим обслуживанием отключить пылесос и извлечь аккумуляторы.
- ▶ Использовать подходящие индивидуальные средства защиты.
- ▶ Пылесос перед разборкой очистить.
- ▶ Разборку производить с принудительной вентиляцией и местным фильтрованием воздуха.
- ▶ После работ очистить зону проведения обслуживания.
- ▶ Не эксплуатировать пылесос класса М, если сигнал и светодиодная лампа неисправны.

### ⚠ ПРЕДУПРЕЖДЕНИЕ!

#### Опасность поражения электрическим током

- ▶ Напряжение на заводской табличке должно соответствовать напряжению аккумулятора.
- ▶ После каждого использования и перед каждым техническим обслуживанием отключить пылесос.
- ▶ Никогда не открывать пылесос вне помещения под дождем или в непогоду.
- ▶ Пылесос хранить в сухом и утепленном помещении.
- ▶ Использовать только оригинальные аккумуляторы.
- ▶ Если прибор не используется, извлечь аккумулятор(ы).
- ▶ Перед техническим обслуживанием или перед открыванием пылесоса извлечь аккумулятор(ы).
- ▶ Перед заменой аккумулятора выключить пылесос.
- ▶ Не касаться аккумулятора мокрыми руками.
- ▶ При выходе наружу пены или жидкости немедленно выключить пылесос. Опорожнить емкость и кассету складчатого фильтра.
- ▶ Внутренняя сторона крышки всегда должна быть сухой
- ▶ При установленных аккумуляторах всегда держать аккумуляторный отсек закрытым.
- ▶ Не прикасаться руками или предметами к контактам внутри аккумуляторного отсека.
- ▶ Не класть предметы в аккумуляторный отсек.
- ▶ Перед использованием убедиться, что аккумулятор(ы) прочно закреплен(ы).
- ▶ Регулярно очищать контакты аккумуляторов.
- ▶ Использовать только оригинальный, предназначенный для аккумуляторных пылесосов, электропроводящий шланг.
- ▶ Следить за компенсацией заряда.

### ⚠ ПРЕДУПРЕЖДЕНИЕ!

#### Опасность травм из-за неисправных аккумуляторов.

- ▶ Не прикасаться к вытекающему веществу из потекшего аккумулятора.

### ⚠ ПРЕДУПРЕЖДЕНИЕ!

#### Опасность при неквалифицированном техническом обслуживании, ремонте и очистке

Приборы, подвергшиеся неквалифицированному обслуживанию и ремонту, представляют опасность для пользователя.

- ▶ Ремонт должен производиться только квалифицированным персоналом, например, сервисной службой.
- ▶ Использовать только оригинальные запасные части.
- ▶ Использовать только поставляемые вместе с пылесосом или указанные в руководстве по эксплуатации принадлежности.
- ▶ При использовании на предприятиях пищевой промышленности: Пылесос чистить и дезинфицировать немедленно после использования для предотвращения инфицирования.
- ▶ Не использовать горючих чистящих средств.
- ▶ Не использовать для очистки парогенераторы и мойки высокого давления.
- ▶ Не очищать кассеты фильтра при помощи сжатого воздуха.
- ▶ Не очищать детали пылесоса при помощи кислоты, ацетона и растворителей. Они могут повредить материал.
- ▶ Регулярно проверять исправность сигнала и светодиодной лампы.

### ⚠ ПРЕДУПРЕЖДЕНИЕ!

#### Опасность из-за ошибок персонала

- ▶ Пылесос запрещается использовать лицам (включая детей) с ограниченными психическими, сенсорными или ментальными способностями, или недостатком опыта и знаний.
- ▶ Держите детей под присмотром, чтобы не допустить игры с прибором.
- ▶ Не направлять насадку, шланг или трубу на людей или животных.

### ⚠ ПРЕДУПРЕЖДЕНИЕ!

#### Опасность взрыва при работе под землей

Всасывание горючих газов при бурении метанового пузыря может привести к горению прибора. Опасность взрыва.

- ▶ Запрещается эксплуатировать пылесос во взрывоопасных помещениях.



### ⚠ ПРЕДУПРЕЖДЕНИЕ!

#### Опасность травмирования при неправильном обращении

- ▶ Не оставлять пылесос без присмотра.
- ▶ Не вставать и не садиться на пылесос.
- ▶ Устанавливать пылесос только на ровных поверхностях.
- ▶ Опасность падения при работах на лестницах. При установке выбирайте безопасное расположение.
- ▶ Всасывающий шланг не протягивать через острые грани, не перегибать и не зажимать.
- ▶ Всасывающий шланг укладывать таким образом, чтобы никто не мог о него споткнуться.
- ▶ Устанавливать не более одного ящика для инструментов на пылесос.
- ▶ Ящик для инструментов убирать перед открыванием крышки.
- ▶ Не поднимать пылесос, взявшись за ящик для инструментов.
- ▶ Пылесос, включая принадлежности, не использовать в следующих случаях:
  - Аккумуляторы неисправны
  - Пылесос имеет видимые повреждения, например, трещины корпуса, острые края излома.
  - При подозрении на невидимое повреждение, например, после падения.

### ⚠ ПРЕДУПРЕЖДЕНИЕ!

#### Опасность при ударе молнии

- ▶ Не использовать пылесос в непогоду вне помещений.

### ⚠ ОСТОРОЖНО!

#### Опасность из-за шума

Опасность травмирования вследствие признаков утомления, стресса и затрудненной коммуникации.

- ▶ Во время работы использовать средства защиты органов слуха.

### ⚠ ОСТОРОЖНО!

#### Опасность нарушения осанки

- ▶ При работе с пылесосом и замене аккумуляторов следить за правильной осанкой.

### ⚠ ОСТОРОЖНО!

#### Возможные опасности травмирования при работе с неисправным прибором

- ▶ Немедленно выключить пылесос при обнаружении неисправности.
- ▶ Если выключить пылесос не удается, извлечь аккумуляторы из прибора.
- ▶ Не эксплуатировать неисправный прибор.

### ⚠ ОСТОРОЖНО!

#### Опасность при выбросе предметов.

Травмирование при ударе

- ▶ Прочитайте в главе 5 (эксплуатация), для каких задач применения какой фильтр или кассета фильтра требуется.
- ▶ Используйте фильтры или кассеты фильтров исключительно так, как описано в главе 5 (эксплуатация).

### ⚠ ОСТОРОЖНО!

#### Опасность удушья

- ▶ Не допускать игры детей с упаковочным материалом, напр. пластиковыми мешками.
- ▶ Не допускать игры детей с мелкими деталями.

## 2.2 Классы чистоты

Пылеулавливающие машины испытываются согласно стандарту DIN EN 60335-2-69 и делятся на классы чистоты.

Пылесосы класса чистоты **L** пригодны для всасывания/отсасывания сухой, негорючей опасной для здоровья пыли с предельно допустимой концентрацией на рабочем месте (ПДК) более 1 мг/м<sup>3</sup>.

Пылесосы класса чистоты **M** пригодны для всасывания/отсасывания сухой, негорючей пыли, негорючих жидкостей, древесной пыли и опасной пыли с предельно допустимой концентрацией на рабочем месте (ПДК)  $\geq 0,1$  мг/м<sup>3</sup>.

Пылесосы класса чистоты **N** пригодны для всасывания/отсасывания сухой, негорючей пыли, канцерогенных и болезнетворных частиц, а также негорючих жидкостей, древесной пыли и опасной пыли с любыми значениями предельно допустимой концентрацией на рабочем месте (ПДК).

## 2.3 Применение по назначению

Пылесос ISC CLDC пригоден для всасывания пыли, грязи и воды.

Данное оборудование предназначено для профессионального использования, например, для применения в гостиницах, школах, больницах, на фабриках, в магазинах, офисах и прокате.

**ЗАПРЕЩАЕТСЯ ВСАСЫВАТЬ** следующие материалы:

- Горючие или взрывоопасные растворители, в том числе такие жидкости, как бензин, масло, алкоголь, разбавители
- Материалы, насыщенные растворителями
- Взрывоопасную пыль
- Материалы (опилки) горячее, чем 60°C
- Пыль с содержанием асбеста
- Применение по назначению также требует:
  - прочитать и понять указания по безопасности
  - соблюдать руководство по эксплуатации и обслуживанию
  - выполнять требования по проверкам и обслуживанию

## 2.4 Предотвращение ненадлежащей эксплуатации (применения не по назначению)

Все другие применения кроме вышеописанного недопустимы. Следует особенно выделить:

- Всасывание материалов, запрещенных в главе 3.6
- Использование в качестве лестницы или подставки
- Переноска пылесоса, удерживаемого за установленный ящик для инструментов
- Несоблюдение руководства по эксплуатации
- Вмешательство в работу или удаление защитных устройств
- Использование, переоборудование, обслуживание и текущий ремонт прибора недостаточно обученным и проинструктированным персоналом
- Использование лицами, не подходящими для эксплуатации прибора (до 18 лет, лица, находящиеся под воздействием наркотиков)
- Неполное или неквалифицированное обслуживание и текущий ремонт
- Внесение несанкционированных изменений
- Использование неподходящих запасных и изнашивающихся частей

Последствиями ненадлежащей эксплуатации могут быть:

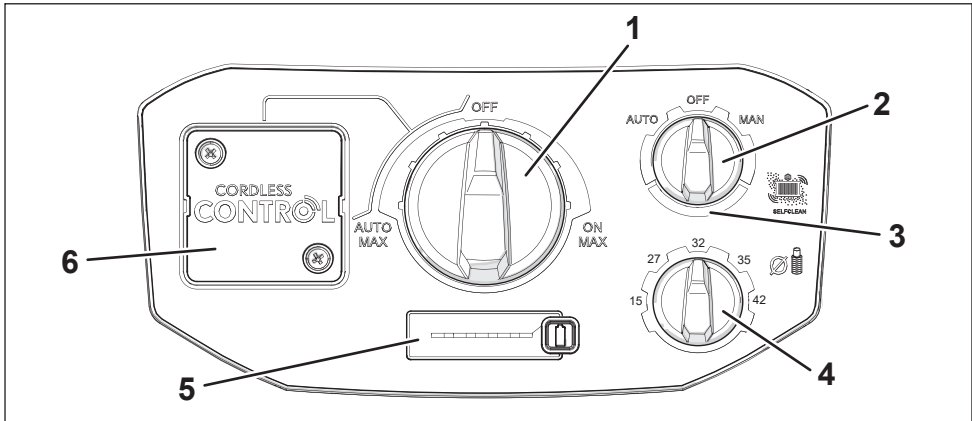
- Пожар или взрыв пылесоса, как следствие также пожар батареи, чреватый угрозой пользователю в виде ожогов или разлетающихся частей, вдыхания вероятно ядовитых веществ
- При всасывании асбеста угроза пользователю или другим лицам рядом при вдыхании опасных для здоровья веществ.
- Опасность падения с высоты при вставании на аккумуляторный пылесос.

## 2.5 Условия окружающей среды

Диапазон температур	от 0 °C до 40 °C
Диапазон влажности	от 5 % до 95 %
Работа во взрывоопасной зоне	не допускается

Использование внутри и вне закрытых помещений, также при дожде и сырости

### 3 Индикаторы и органы управления



Выберите следующие функции и настройки:

Поз.	Наименование	Положение переключателя	Описание
1	Поворотный переключатель Режим / Скорость вращения	OFF (ВЫКЛ)	- Пылесос выключен
		ON (ВКЛ)	- Пылесос немедленно включается - Выбор скорости вращения 3-ступенчатый
		AUTO (АВТО)	- Дежурный режим * - Выбор скорости вращения 3-ступенчатый
2	Поворотный выключатель Режим очистки	OFF (ВЫКЛ)	- Без очистки фильтра
		AUTO (АВТО)	- Очистка фильтра производится автоматически при достижении установленного минимального объемного потока при следующей рабочей фазе.
		MAN (Ручная)	- Фильтр очищается немедленно - Переключатель возвращается на OFF (ВЫКЛ)
3	Индикатор наполнения		- Светится, если <ul style="list-style-type: none"> <li>• Емкость заполнена</li> <li>• Всасывающий шланг засорен</li> </ul> - У пылесосов класса чистоты M в режиме AUTO (АВТО) дополнительно подается акустический сигнал.
4	Поворотный переключатель диаметр шланга *	15 - 27 - 32 - 35 - 42	- У M-пылесосов для контроля объемного потока, для срабатывания предупреждающего сигнала при снижении минимальной скорости воздуха до значения менее 20 м/с
5	Панель емкость аккумулятора		- Светодиодный индикатор емкость аккумулятора - Кнопка емкость аккумулятора <ul style="list-style-type: none"> <li>• Активация пылесоса из спящего режима *</li> <li>• Если пылесос выключен: Активировать светодиодный индикатор емкости аккумулятора на несколько секунд</li> </ul>
6	Держатель доггла Дистанционное управление *		- Дополнительная информация в документации изготовителя.

\* в зависимости от варианта оснащения

## 4 Ввод в эксплуатацию

- ▶ Во время распаковки проследить за комплектностью и отсутствием повреждений при транспортировке.
- ▶ Убедиться, что следующие условия выполнены:
  - У пылесоса, провода сетевого питания, всасывающего шланга и принадлежностей повреждения отсутствуют.
  - Все фильтры установлены и без повреждений.

### УКАЗАНИЕ

Перед включением пылесоса выждать (акклиматизировать) для защиты от образования конденсата.

## 5 Эксплуатация

### 5.1 Подготовить пылесос к работе

#### 5.1.1 Установить аккумулятор(ы)

#### ⚠ ПРЕДУПРЕЖДЕНИЕ!

##### Опасность поражения электрическим током!

Контакты неиспользуемых аккумуляторных отсеков находятся под электрическим напряжением.

- ▶ Аккумуляторные отсеки всегда держать закрытыми.
- ▶ Не класть и не перемещать никаких предметов в аккумуляторном отсеке.
- ▶ Соблюдать указания по безопасности в главе 2.

### УКАЗАНИЕ

Беречь аккумуляторы от сырости.

Аккумулятор(ы) установить в аккумуляторный отсек (см. Рис. 73). Крышка отсека с защелкой защищает аккумуляторы от брызг воды.

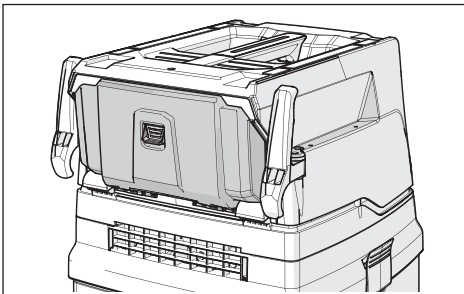


Рис. 73: Аккумуляторный отсек

Пылесос может эксплуатироваться со следующими типами аккумуляторов группы CAS:

- 2 аккумулятора 18 В
- 1 аккумулятор 36 В

Дополнительная информация о типах аккумуляторов указана в главе 10.

- ▶ Аккумулятор(ы) задвинуть в соответствующие направляющие до срабатывания фиксатора.

### УКАЗАНИЕ

- ▶ При установке аккумуляторов обращать внимание на вырезы направляющих.
- ▶ Будьте осторожны.

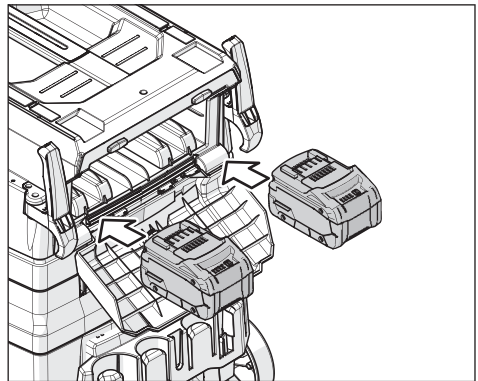


Рис. 74: Аккумуляторный отсек с двумя аккумуляторами 18 В

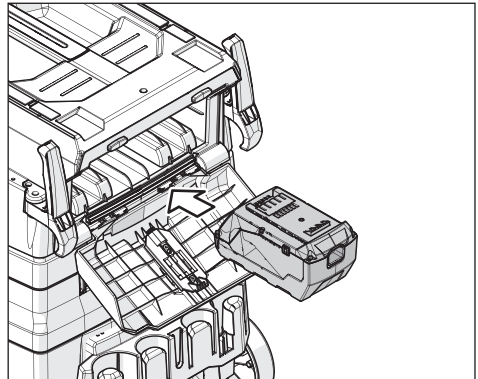


Рис. 75: Аккумуляторный отсек с аккумулятором 36 В

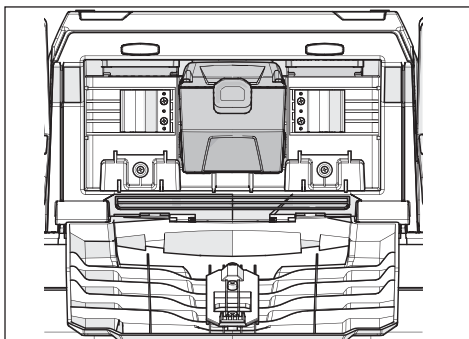


Рис. 76: Аккумуляторный отсек с аккумулятором 36 В, после установки

### 5.1.2 Подключить шланг

#### ⚠ ПРЕДУПРЕЖДЕНИЕ!

**Опасность поражения электрическим током**

**Опасность пожара**

Если используется не проводящий электричество шланг, это может привести к электрическому удару и повреждению электроники в пылесосе. Таким образом может возникнуть пожар.

- ▶ Использовать только оригинальный, предназначенный для аккумуляторных пылесосов, электропроводящий шланг.
- ▶ Подходящий шланг присоединить к соединительной муфте.
- ▶ Обратить внимание на надежность соединения.

### 5.1.3 Монтаж дистанционного управления \*

Для эксплуатации в режиме >AUTO< (АВТО) требуется установить дистанционное управление.

Дополнительная информация указана в документации изготовителя.

### 5.1.4 Установить мешок для утилизации

#### УКАЗАНИЕ

Уборка при помощи пылесоса без мешка для утилизации допускается только для пыли с предельно допустимой концентрацией на рабочем месте (ПДК) > 1 мг/м<sup>3</sup>.

#### УКАЗАНИЕ

Только пылесосы класса М со специальной емкостью и поворотной задвижкой во всасывающем отверстии подходят для использования ПЭ мешков для очистки и утилизации.

- ▶ При необходимости - извлечь имеющийся фильтровальный мешок или опорожнить емкость (Г глава 5.5 „Удалить вососанный материал“ на стр. 159).

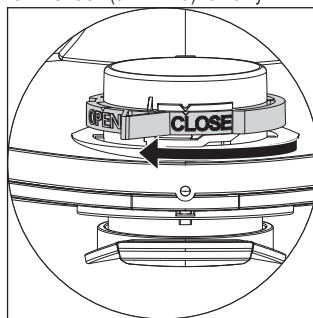
- ▶ Выбрать фильтровальный мешок, подходящий для вашего применения.
- ▶ Для установки мешка действовать, как описано в одном из следующих разделов:

#### Установить фильтровальный мешок из нетканого материала\*

#### УКАЗАНИЕ

Фильтровальный мешок из нетканого материала использовать только для всасывания сухих материалов.

- ▶ Фланец полностью надвинуть на всасывающий патрубок.
- ▶ Красную поворотную задвижку внутри повернуть до упора в направлении CLOSE (ЗАКРЫТО) на метку ▲ .



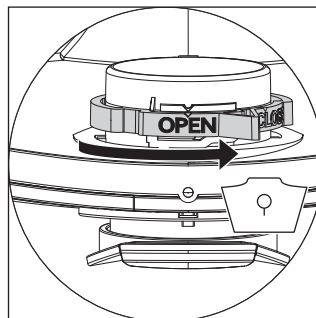
#### Установить ПЭ мешок для очистки и утилизации\*

#### УКАЗАНИЕ

Только пылесосы класса М и Н со специальной емкостью и поворотной задвижкой во входном отверстии подходят для использования

ПЭ мешков для очистки и утилизации.

- ▶ Красную поворотную задвижку внутри повернуть до упора в направлении OPEN (ОТКРЫТО) на метку ▲ .



- ▶ Фланец полностью надвинуть на всасывающий патрубок.
- ▶ Верхнее отверстие мешка заложить за край емкости.

## 5.2 Произвести настройки

### 5.2.1 Настроить режим очистки фильтра\*

Пылесос оснащен электромагнитной очисткой фильтра, при помощи которой прилипшая пыль может убраться с кассет складчатых фильтров вибрацией.

Очистка фильтра производится автоматически при достижении установленного минимального объемного потока при следующей рабочей фазе (положение переключателя >AUTO<).

- ▶ Установить требуемый режим на поворотном выключателе очистки фильтра (см. Глава 3 „Индикаторы и органы управления“ на стр. 155).

Информация по ручной очистке указана в главе 5.4.3.

### 5.2.2 Настроить диаметр шланга \*

#### ⚠ ОСТОРОЖНО!

Переключатель предварительного выбора для сигнала снижения объемного потока (звуковой и световой для пылесосов класса чистоты „М“

Если в настройках выбран неправильный диаметр шланга, функция предупреждения о снижении мощности всасывания не работает так, как предусмотрено.

- ▶ Правильно настроить диаметр шланга

- ▶ Для пылесосов класса **М** настроить переключателем диаметр шланга:

Переключатель предварительного выбора внутреннего диаметра шланга	Объемный поток
∅ 42 mm	100 m <sup>3</sup> /h
∅ 35 mm	73 m <sup>3</sup> /h
∅ 32 mm	58 m <sup>3</sup> /h
∅ 27 mm	41 m <sup>3</sup> /h
∅ 15 mm	13 m <sup>3</sup> /h

## 5.3 Включить пылесос

Пылесос включается при помощи поворотного переключателя режим/скорость вращения.

Доступны два режима, в которых можно регулировать мощность всасывания соответственно в 3 уровнях:

- ▶ Поворотный регулятор в области >ON< установить на требуемый уровень скорости вращения.

- ↳ Пылесос немедленно включается

или:

- ▶ Поворотный регулятор в области >AUTO< установить на требуемый уровень скорости вращения.

- ↳ Пылесос находится в режиме ожидания команды от электроинструментов (только совместно с дистанционным управлением Cordless Control®).

## 5.4 Уборка при помощи пылесоса

#### ⚠ ПРЕДУПРЕЖДЕНИЕ!

Опасность пожара! Опасность взрыва! Опасность поражения электрическим током!

- ▶ Соблюдать указания по безопасности в главе 2.

### 5.4.1 Всасывание сухих веществ

- ▶ Всасывать только с сухим фильтром, пылесосом и принадлежностями, чтобы пыль не прилипла и не затвердела.
- ▶ Для всасывания сажи, цемента, гипса или подобной пыли: Установить в емкость для мусора ПЭ-мешок для опорожнения.
- ▶ Всегда использовать фильтровальные мешки совместно с кассетами складчатых фильтров.

#### УКАЗАНИЕ

Пылесос класса М использовать преимущественно как сухой пылесос.

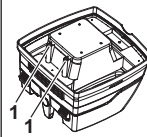
### 5.4.2 Всасывание жидкостей

#### ⚠ ПРЕДУПРЕЖДЕНИЕ!

Опасность поражения электрическим током!

- ▶ При выходе наружу пены или жидкости немедленно выключить пылесос. Опорожнить емкость и кассету складчатого фильтра.

#### УКАЗАНИЕ



Датчики уровня воды (1) регулярно проверять и осматривать на отсутствие повреждений.

- ▶ Всасывать без фильтровального мешка из нетканого материала. Кассеты складчатых фильтров пригодны для всасывания жидкостей. Встроенный датчик отключит двигатель при заполнении емкости. Заполненная емкость может усложнить обращение с пылесосом.
- ▶ Опорожнить емкость (см. Глава 5.5 „Удалить всосанный материал“ на стр. 159).

#### УКАЗАНИЕ

Если пылесос не был выключен, то защита от повторного запуска продолжает действовать. Только после выключения и повторного включения пылесос готов к работе.

- ▶ Перед опорожнением вначале выньте всасывающий шланг из жидкости.
- ▶ Из-за высокой мощности всасывания и оптимизированной для потока формы емкости после отключения из шланга может вытекать обратно немного воды.
- ▶ При последующем всасывании сухих веществ использовать сухие фильтры.

## УКАЗАНИЕ

При частом чередовании между всасыванием сухих веществ и жидкостей мы рекомендуем использование второго комплекта фильтров, предпочтительно кассет складчатых фильтров из полиэстера.

### 5.4.3 Очистить складчатый фильтр (режим очистки >OFF<)

- △ Светится индикатор наполнения.
- ▶ Поворотный выключатель режима очистки повернуть вправо на область >MAN< .
  - ↳ Очистка фильтра будет произведена немедленно.
  - ↳ Поворотный переключатель вернется снова на >OFF<.

### 5.5 Удалить всосанный материал

- △ Индикатор наполнения светится, хотя фильтр недавно был очищен.

Если индикатор наполнения светится, хотя фильтр недавно был очищен, емкость или мешок для утилизации заполнен и должны быть опорожнены или утилизированы.

- ▶ Действовать, как описано в одной из следующих глав:

#### 5.5.1 Опорожнить емкость

- ▶ Выключить пылесос.
- ▶ Открыть защелки.
- ▶ Крышку и всасывающий шланг отнять от емкости.
- ▶ Вытряхнуть емкость.

#### 5.5.2 Утилизировать фильтровальный мешок из нетканого материала

- ▶ Выключить пылесос.
- ▶ Надеть подходящую маску для защиты органов дыхания.
- ▶ Убрать всасывающий шланг.
- ▶ Всасывающий патрубок закрыть крышкой\*.
- ▶ Открыть боковые защелки.
- ▶ Отнять верхнюю часть.
- ▶ Фланец осторожно стянуть с всасывающего патрубка и закрыть фланец.
- ▶ Всосанный материал утилизировать согласно предписаниям законодательства.

#### 5.5.3 Утилизировать ПЭ мешок для очистки и утилизации

- ▶ Переключатель перевести в положение >MAN<.
  - ↳ Кассеты складчатых фильтров будут автоматически очищены.
  - ↳ Остаточная пыль, находящаяся в фильтрах, упадет в мешок.

- ▶ Выключить пылесос.
- ▶ Надеть подходящую маску для защиты органов дыхания.
- ▶ Убрать всасывающий шланг.
- ▶ Всасывающий патрубок закрыть крышкой\*.
- ▶ Открыть боковые защелки.
- ▶ Отнять верхнюю часть.
- ▶ ПЭ фильтр для очистки и утилизации осторожно закрыть прилагаемой стяжкой.
- ▶ Фланец осторожно стянуть с всасывающего патрубка и закрыть.
- ▶ ПЭ мешок для очистки и утилизации осторожно извлечь из емкости.
- ▶ Всосанный материал утилизировать согласно предписаниям законодательства.

### 5.6 Заменить складчатый фильтр

- ▶ Кассеты складчатых фильтров перед заменой фильтров очистить.
- ▶ При необходимости снять ящик для инструментов с пылесоса.
- ▶ С помощью монеты или похожего предмета повернуть замок против часовой стрелки на 90° и нажать в обратную сторону (см. общий обзор на странице 3).
- ▶ Крышку поднять и закрепить при помощи стопорной скобы.
- ▶ Извлеченные кассеты складчатых фильтров немедленно закрыть в герметичном пластиковом мешке и утилизировать согласно предписаниям.
- ▶ Установить новые кассеты складчатых фильтров.
- ▶ Приподнять стопорную скобу. Крышку наклонить вниз и слегка прижать до срабатывания замка.

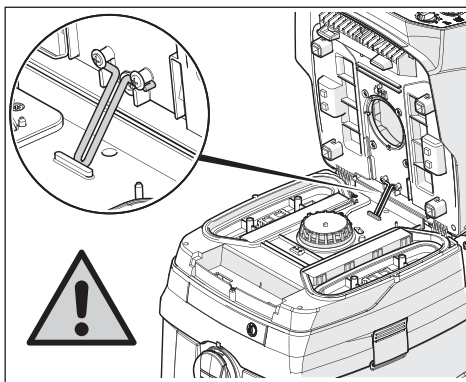


Рис. 77: Стопорная скоба

#### △ ОСТОРОЖНО!

##### Опасность при падении крышки

При падении крышки под действием собственного веса существует опасность защемления.

- ▶ Будьте осторожны.

## 5.7 Спящий режим\*

Спящий режим запускается автоматически, если пылесос в режиме >AUTO< не использовался в течение 5 часов. Так предотвращается расход энергии дистанционным управлением Cordless Control.

Спящий режим может быть остановлен двумя способами:

- ▶ нажать кнопку проверки емкости аккумулятора.
- ▶ Поворотный переключатель Режим / Скорость вращения установить в положение >OFF<.

## 5.8 Выключить пылесос

- ▶ Поворотный переключатель Режим / Скорость вращения перевести в положение >OFF<.
  - ↳ Пылесос выключен.
- ▶ Извлечь аккумулятор(ы), если пылесос не используется.
- ▶ Всасывающую трубу закрепить на Хранилище для принадлежностей\* не задней стенке емкости.
- ▶ Убрать электроинструмент.

## 6 Перевозка

- ▶ Убрать всасывающий шланг.
- ▶ Всасывающий патрубок закрыть крышкой.
- ▶ Установить верхнюю часть на емкость.
- ▶ Закрыть боковые защелки.
- ▶ Извлечь аккумулятор(ы)
- ▶ Принадлежности поместить в подходящий пластмассовый мешок и закрыть мешок.
- ▶ Концы шланга вставить один в другой, чтобы не допустить выпадения частиц грязи.
- ▶ Уложить шланг вокруг пылесоса и закрепить на ручке.

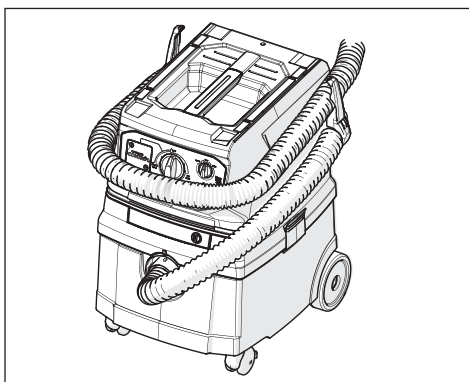


Рис. 78: Намотать всасывающий шланг, шаг 1

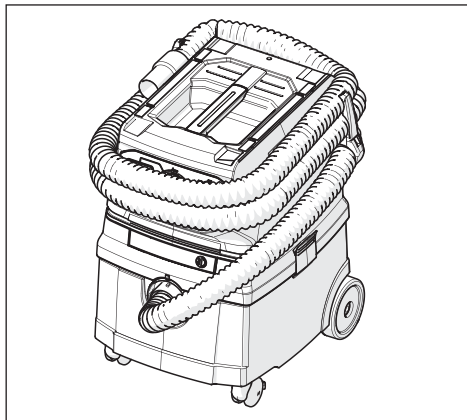


Рис. 79: Намотать всасывающий шланг, шаг 2

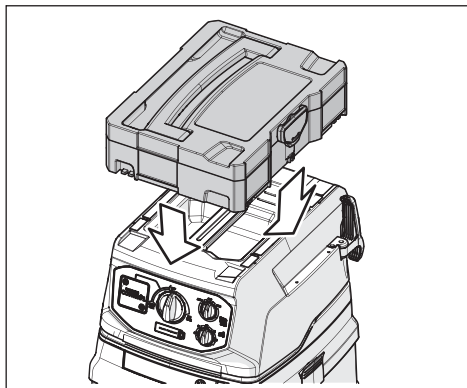


Рис. 80: Ящик для инструментов

### ⚠ ОСТОРОЖНО!

#### Опасность опрокидывания при перевозке

- ▶ Перевозить на пылесосе не более одного ящика для инструментов.

### УКАЗАНИЕ

При тряске пылесоса могут быть повреждены аккумуляторы.

- ▶ При возможности, перед перевозкой извлечь аккумуляторы.
- ▶ После перевозки, если аккумуляторы не извлекались: Проверить аккумуляторы на отсутствие повреждений (например, отломанных пластмассовых частей).



## 7 Техническое обслуживание

### ⚠ ПРЕДУПРЕЖДЕНИЕ!

#### Опасность, связанная с пылью

- ▶ Перед каждым техническим обслуживанием отключить пылесос и извлечь аккумулятор.
- ▶ Использовать подходящие индивидуальные средства защиты.
- ▶ Пылесос перед разборкой очистить.
- ▶ Разборку производить с принудительной вентиляцией и местным фильтрованием воздуха.
- ▶ После работ очистить зону проведения обслуживания.

### 7.1 Меры предосторожности для пылесосов класса M

Снаружи пылесос необходимо очистить, удалив пыль пылесосом и начисто протерев, или использовать изолирующие средства, прежде чем его можно будет забрать из опасной зоны. Все детали пылесоса следует рассматривать как загрязненные, если их забрали из опасной зоны, и следует предпринять соответствующие предосторожности, чтобы исключить распространение пыли.

#### Загрязненные предметы

При проведении технического обслуживания или ремонтных работ все загрязненные предметы, которые не могут быть удовлетворительно очищены, необходимо утилизировать. Подобные предметы необходимо утилизировать в непрозрачных мешках согласно действующим нормативам по устранению таких отходов.

### 7.2 Заменить защитный фильтр двигателя

Если защитный фильтр двигателя засорился, это свидетельствует о неисправных кассетах фильтров.

- ▶ Заменить кассеты складчатых фильтров.
- ▶ Заменить защитный фильтр двигателя либо промыть защитный фильтр двигателя под струей воды, просушить и установить снова.

### 7.3 Проверить герметичность пылесоса

Не реже одного раза в год производитель или обученное лицо должны провести пылетехническую проверку повреждений фильтра, герметичности пылесоса и исправности контрольного устройства.

В помещении должна быть достаточная кратность воздухообмена L, если выпуск возвращается в помещение. Соблюдать национальные предписания

Если мощность всасывания снизилась и даже после очистки кассет складчатых фильтров больше не возрастает (при условии, что емкость опорожнена и фильтровальный мешок из нетканого материала заменен), необходимо заменить кассеты складчатых фильтров (см. Глава 5.6 „Заменить складчатый фильтр“ на стр. 159).

## 8 Очистка

### ⚠ ПРЕДУПРЕЖДЕНИЕ!

#### Опасность при неквалифицированной очистке

Приборы, подвергшиеся неквалифицированному обслуживанию, представляют опасность для пользователя.

- ▶ При использовании на предприятиях пищевой промышленности: Пылесос чистить и дезинфицировать немедленно после использования для предотвращения инфицирования.
- ▶ Не использовать горючих чистящих средств.
- ▶ Не использовать для очистки парогенераторы и мойки высокого давления.
- ▶ Не очищать кассеты фильтра при помощи сжатого воздуха.

### УКАЗАНИЕ

Кислота, ацетон и растворитель могут повредить детали пылесоса.

- ▶ Емкость и принадлежности очищать с помощью воды.
- ▶ Верхнюю часть протереть влажной салфеткой.
- ▶ Емкость и принадлежности просушить.

- ▶ Регулярно очищать контакты аккумуляторов.

## 9 Поиск неисправностей и ремонт

### ⚠ ПРЕДУПРЕЖДЕНИЕ!

Пылесосы, подвергшиеся неквалифицированному ремонту, представляют опасность для пользователя.

- ▶ Ремонт должен производиться только квалифицированным персоналом, например, сервисной службой.
- ▶ Использовать только оригинальные запасные части.

### УКАЗАНИЕ

Нарушения в работе не всегда связаны с неисправностями пылесоса.

Неисправность	Возможная причина	Способ устранения
Снижение мощности всасывания	Фильтр загрязнён	Очистить
	Фильтровальный мешок заполнен	Заменить
	Емкость заполнена	Опорожнить
	Засорен защитный фильтр двигателя	Очистить
	Насадка, трубки или шланг закупорены	Очистить
Пылесос не включается	Неправильно закрыта крышка	Закрыть
	Датчик воды произвел выключение	Опорожнить емкость
	Пылесос в дежурном режиме >AUTO<	Поворотный переключатель Режим / Скорость вращения установить на >ON< (см. Глава 3 „Индикаторы и органы управления“ на стр. 155)
	Аккумулятор неисправен	Заменить
	Аккумулятор установлен неправильно	Установить правильно
	Аккумулятор разряжен	Заменить / Зарядить
Пылесос при включении в режиме >AUTO< не работает.	Нарушено соединение дистанционного управления Cordless Control	Смотреть руководство изготовителя Cordless Control.
	Дистанционное управление Cordless Control неисправно	
ПЭ мешок для очистки и утилизации присосало к фильтру	Неправильное положение поворотной заслонки	Установить поворотную заслонку на OPEN ▲ (см. Глава „Установить ПЭ мешок для очистки и утилизации**“ на стр. 157)
Пылесос класса M: при установленном фильтре из нетканого материала пыль в емкости	Неправильное положение поворотной заслонки	Установить поворотную заслонку на CLOSE ▲ (см. Глава „Установить фильтровальный мешок из нетканого материала**“ на стр. 157)
Статические разряды в пользователе	Не обеспечен отвод статического электричества	Использовать электропроводящий всасывающий шланг или заменить неисправный ЭП шланг
Светится индикатор заполнения	Фильтр заполнен	Очистить фильтр
	Емкость заполнена	Опорожнить емкость
	Засорен шланг	Удалить из шланга всасываемый материал
Все светодиоды индикатора емкости и сигнальные мигают	Неисправность аккумулятора	Блоки аккумуляторов извлечь и снова установить
	Установлен только один блок аккумуляторов 18 В	Установить второй блок аккумуляторов 18 В
Светодиод индикатора емкости мигает	Блок(и) аккумуляторов разряжен(ы)	Зарядить блок(и) аккумуляторов
Частый звуковой сигнал (1/10 сек вкл, 1 сек выкл)	Блок аккумуляторов разрядится прибл. через 20 сек	Зарядить блок(и) аккумуляторов
Продолжительный звуковой сигнал	Предупреждение перед отключением	Зарядить блок(и) аккумуляторов
Звуковой сигнал 3 сек	Уровень воды в емкости полный	Опорожнить емкость

Не производить других вмешательств, а связаться с центральной станцией сервисной службы.

## 10 Оригинальные принадлежности

### УКАЗАНИЕ

Использовать только оригинальные принадлежности.

### УКАЗАНИЕ

Аккумуляторы заряжать только при помощи подходящего зарядного устройства.

Название товара	Особенности/материал	№ для заказа
Кассета складчатых фильтров <b>FKP 4300</b>	Полиэфирный материал, допуск IFA для класса <b>M</b> (Ti15)	416069
Кассета складчатых фильтров <b>FKP 4300 HEPA</b>	Полиэфирный, стекловолоконный и целлюлозный материал, допуск IFA для класса <b>H</b> (Ti26)	419190
Кассета складчатых фильтров <b>FKPN 3000 NANO</b>	Полиэфирный материал с покрытием из нановолокон, допуск IFA для класса <b>M</b> (Ti201)	425740
Кассета складчатых фильтров <b>FKP 4800 Advanced</b>	Полиэфирный материал, допуск IFA для класса <b>M</b> (Ti15) размер фильтра 4800 см <sup>2</sup>	459257
<b>Фильтровальный мешок 25 л:</b>		
Фильтровальный мешок из нетканого материала <b>FBV 25/35</b> (5 штук)	для пластмассовых емкостей 25 л и 35 л, допуск IFA для класса <b>M</b> (VIT610/TMO908)	411231
ПЭ мешок для очистки и утилизации <b>FBPE 25/35</b> (упаковка 5 шт. M, H)	для пылесосов <b>L/M/Hc</b> емкостями 25 и 35 литров, полиэтилен	425764
ПЭ мешок для очистки и утилизации <b>FBPE 25/35</b> (упаковка 5 шт. M, H)	Защитный фильтровальный мешок для пылесосов <b>M/Hc</b> емкостями 25 и 35 литров, снаружи полиэтилен с уложенным внутри фильтровальным мешком из нетканого материала	445267
<b>Всасывающий шланг:</b>		
Всасывающий шланг Ø 35 мм, длина: 4 м	Электропроводящий	455563
<b>Аккумулятор и зарядное устройство:</b>		
Блок аккумуляторов Li-HD 18 В 10,0 Ач	Блок аккумуляторов Li-HD 18 В 10,0 Ач, литий-ионная технология	457031
Быстрое зарядное устройство ASC 145	Для зарядки всех блоков аккумуляторов CAS-Li-Ion и LiHD с установкой на направляющих (12 В-36 В)	448855

Другие принадлежности указаны в списке специальных принадлежностей, который можно получить по запросу в сервисной команде Стармикс или в интернете: [www.starmix.de](http://www.starmix.de), эл. почта: [info@starmix.de](mailto:info@starmix.de).

## 11 Утилизация

Отслужившие приборы содержат ценные материалы, которые подходят для переработки. **Не утилизируйте пылесос вместе с бытовым мусором**, а надлежащим образом, при помощи подходящей системы сбора отходов, например, вашей коммунальной организации по утилизации отходов.



\* в зависимости от варианта оснащения

## УКАЗАНИЕ

### Не допускать попадания аккумуляторов в бытовой мусор.

В батареях находятся такие ценные вещества, как цинк, железо, алюминий, литий и серебро. Некоторые из возможных компонентов, например ртуть, кадмий и свинец при неправильной утилизации могут наносить вред окружающей среде и здоровью. При утилизации батарей и аккумуляторов вместе с остаточными отходами вредные вещества могут попадать в окружающую среду. Кроме того, таким образом теряется ценное сырье. Помимо этого, батареи могут содержать вещества, которые действуют раздражающе, могут вызывать аллергии или высокоактивны.

Утилизируйте отработанные батареи надлежащим образом в ящиках для сбора в торговле или в коммунальных приемных пунктах.

## 12 Технические данные

Тип: ISC CLDC	Ед. изм	Значение
Напряжение	В	36
Номинальная мощность	Вт	850
Макс. мощность	Вт	900
Поток воздуха*	л/сек(м <sup>3</sup> /ч)	66 (238)
Разрежение*	гПа/МГ (у двигателя)	240
Поток воздуха**	л/сек(м <sup>3</sup> /ч)	38 (137)
Разрежение**	гПа/SE (у шланга)	213
Уровень шума L <sub>ра</sub> (уровень звукового давления)/ L <sub>ма</sub> (уровень звуковой мощности)	дБ(А)	72 / 86 ±2
Масса	кг	12,6
Размеры Д x Ш x В	см	46 x 40 x 57
Объем емкости	л	25
Измеренная вибрация	м/с <sup>2</sup>	0,08 ±0,01

\* у вентилятора

\*\* у шланга


## 13 Испытания и допуски

Электротехнические испытания необходимо проводить согласно предписаниям Инструкции по предотвращению несчастных случаев (DGUV V3) и стандарту DIN VDE 0701 часть 1 и часть 3. Данные испытания согласно DIN VDE 0702 необходимы через регулярные промежутки времени и после ремонта или изменения конструкции.

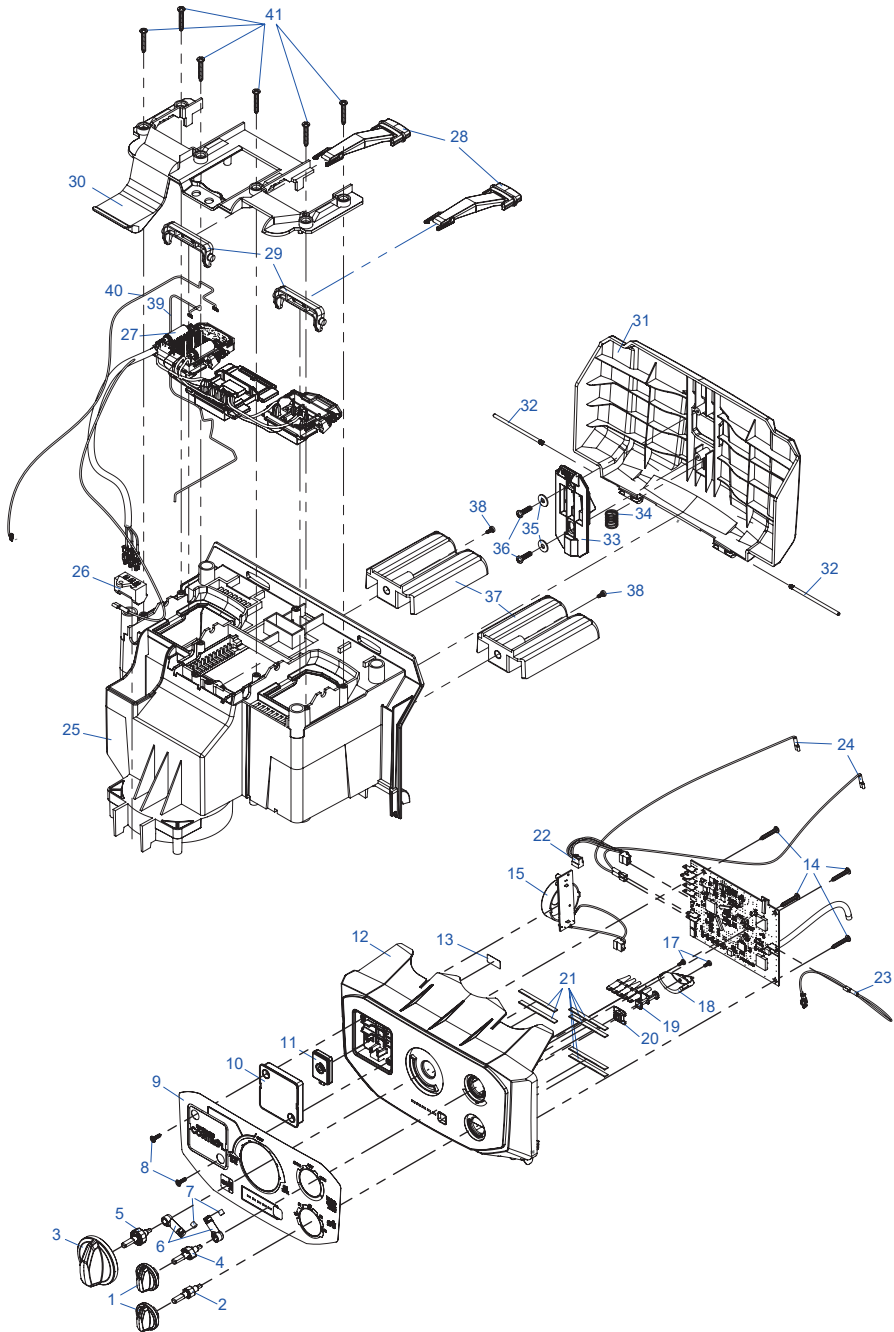
Пылесос успешно прошел испытания согласно IEC/EN 60335–2–69.

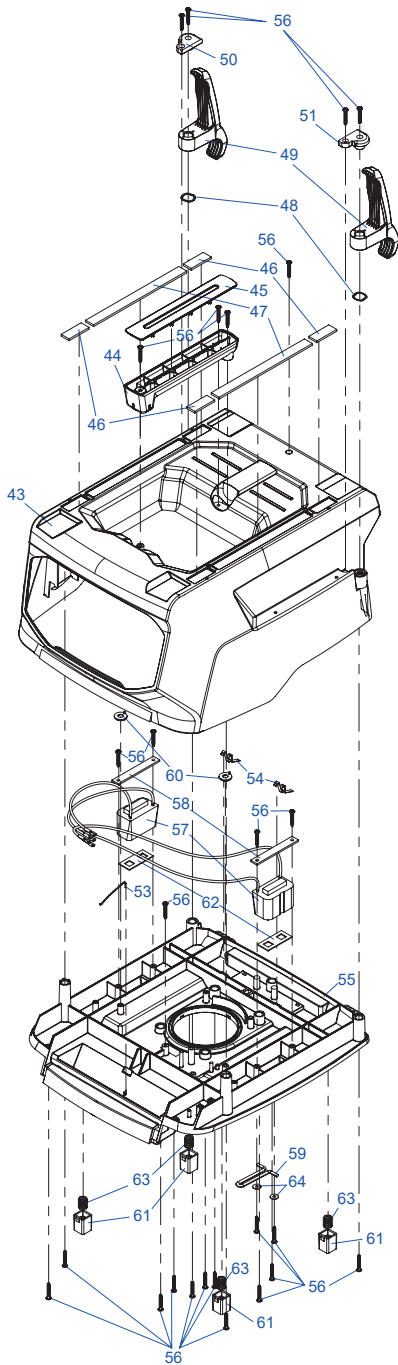
## 14 Декларация соответствия ЕС

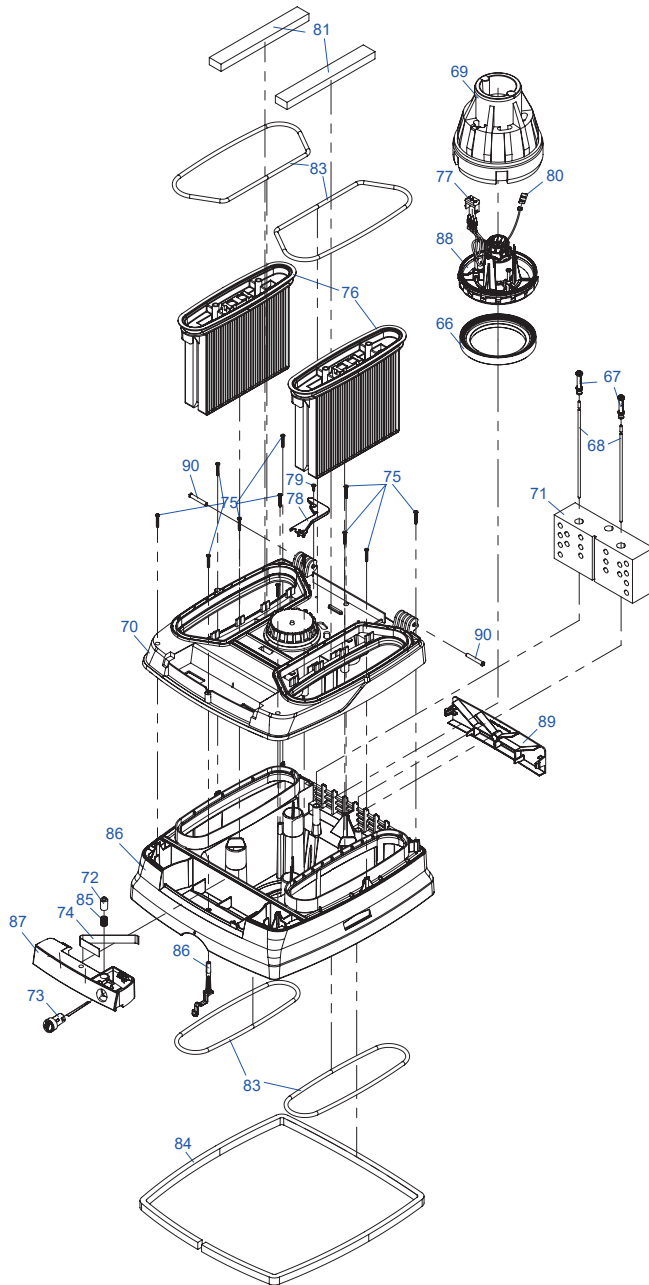
Настоящим мы заявляем, что указанная далее машина на основании ее разработки и конструкции, а также исполнения, выпускаемого нами в обращение, отвечает соответствующим основным требованиям Директив ЕС, касающихся безопасности и охраны здоровья. В случае несогласованного с нами изменения машины настоящая декларация утрачивает свою силу.

<b>Изделие:</b>	Промышленный пылесос для влажного и сухого применения
<b>Тип:</b>	ISC CLDC
<b>Конструкция прибора отвечает следующим соответствующим предписаниям:</b>	Директива ЕС по машинному оборудованию 2006/42/EG Директива ЕС EMV 2014/30/EU ROHS 2011/65/EU
<b>Директива ЕС по машинному оборудованию 2006/42/EG включая изменения:</b>	DIN EN 60335-1 (VDE 0700-1):2020-08 EN 60335-1:2012+AC+A11+A13+A1+A2+A14:2019 DIN EN 60335-2-69 (VDE 0700-69):2015-07; EN 60335-2-69:2012 DIN EN 62233 (VDE 0700-366):2008-11; EN 62233:2008 DIN EN 62233 Ber.1 (VDE 0700-366 Ber.1):2009-04; EN 62233 Ber.1:2008 DIN EN ISO 12100:2011-03; EN ISO 12100:2010
<b>Директива ЕС EMV 2014/30/EU</b>	DIN EN 55014-2 (VDE 0875-14-2):2016-01; EN 55014-2:2015 Требования категории II DIN EN 55014-1 (VDE 0875-14-1):2018-08; EN 55014-1:2017; EN 300 400 V2.2.1:2008-07 EN 301 489-3 V2.1.1:2019-03
<b>RoHS 2011/65/EU</b>	EN 50581:2012  Институт испытаний и сертификации ГмбХ Союза электротехники, электроники и информационной техники (Das VDE Prüf- und Zertifizierungsinstitut GmbH) (Идент. № EC 03666), Мерианштр. 28, 63069 Оффенбах, провел испытания прибора и сертифицировал.
<b>Уполномоченный по составлению технической документации:</b>	ЭЛЕКТРОСТАР ГМБХ, Ганс-Цинзер-Штрассе 1-3, 73061 Эберсбах/ Фильз, Германия ELECTROSTAR GmbH, Hans-Zinser-Straße 1-3, 73061 Ebersbach/Fils, Germany   Карстен Грессер (Carsten Gresser) Директор обеспечения качества
13.10.2020	

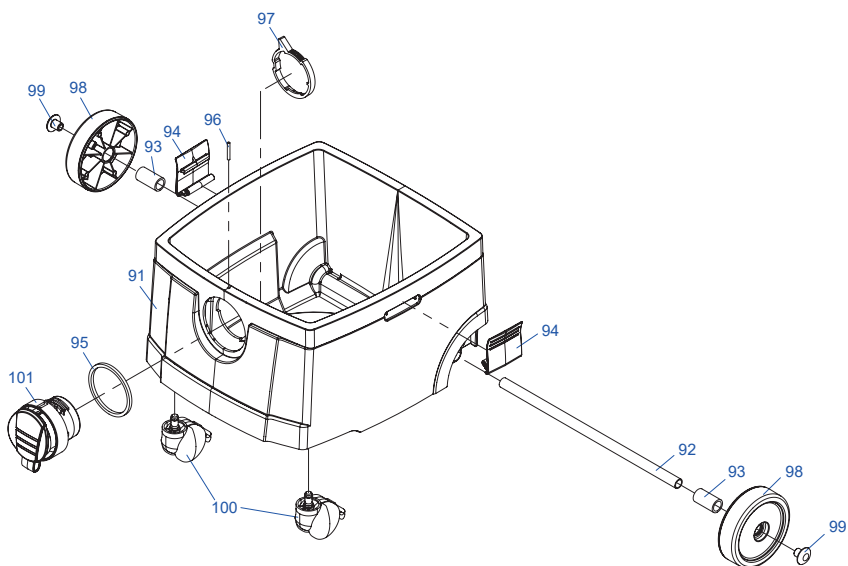
# Explosionszeichnungen











## Staubklassen / dust class



Sauger der Staubklasse L sind geeignet zum Auf-/Absaugen von trockenen, nicht brennbaren, gesundheitsgefährlichen Stäuben mit Arbeitsplatzgrenzwerten (AGWs)  $> 1 \text{ mg/m}^3$ .

Class L vacuum devices are suitable for aspiration/clearing of dry, non-combustible dusts and hazardous dusts with occupational exposure limit values (AGW)  $> 1 \text{ mg/m}^3$ .

Les aspirateurs de catégorie L sont appropriés pour l'aspiration de poussières sèches, incombustibles et dangereuses pour la santé présentant des valeurs limites pour poste de travail  $> 1 \text{ mg/m}^3$ .

Las aspiradoras de la clase de aspiración L se ajustan para aspirar o absorber polvo seco no inflamable peligroso para la salud con valores límite en el lugar de trabajo  $> 1 \text{ mg/m}^3$ .

Gli aspiratori della classe di aspirazione L sono adatti per l'aspirazione di polveri asciutte, non infiammabili e nocive alla salute aventi valori limiti di esposizione  $> 1 \text{ mg/m}^3$ .

Stofzuigers van stofklasse L zijn geschikt voor het op-/wegzuigen van droge, onbrandbare, gezondheidsschadelijke stofsoorten met arbeids- plaats blootstellingsgrenswaarden  $> 1 \text{ mg/m}^3$ .

Støvsugere i støvklasse L er egnede til op-/udsugning af tørre, ikke brændbare, sundhedsskadelige støvtyper med arbejdspladsgrænseværdier  $> 1 \text{ mg/m}^3$ .

Sugare i dammklass L är lämpade för upp-/insugning av torr, icke brännbart, hälsovådligt damm med arbetsplatsgränsvärden  $> 1 \text{ mg/m}^3$ .

Odkurzacze klasy L nadają się do stosowania do suchych, niepalnych, zagrażających zdrowiu pyłów przy wartościach granicznych odniesionych do miejsca pracy  $> 1 \text{ mg/m}^3$ .

Пылесос класса пыли L пригоден для всасывания/сбора сухой, негорючей, опасной для здоровья пыли с предельной концентрацией на рабочем месте  $> 1 \text{ мг/м}^3$ .



Sauger der Staubklasse M sind geeignet für das Auf-/Absaugen von trockenen, nicht brennbaren Stäuben, nicht brennbaren Flüssigkeiten, Holzstäuben und gefährlichen Stäuben mit AGWs  $\geq 0,1 \text{ mg/m}^3$ .

Class M vacuum devices are suitable for aspiration/clearing of dry, non-combustible dusts, non-combustible liquids, wood dusts and hazardous dusts with workplace limit values of  $\geq 0,1 \text{ mg/m}^3$ .

Les aspirateurs de la catégorie M sont appropriés pour l'aspiration de poussières sèches, non combustibles, de liquides, poussières de bois non combustibles et de poussières dangereuses avec des valeurs limites  $\geq 0,1 \text{ mg/m}^3$ .

Los aspiradores de la clase M son adecuados para aspirar o absorber polvo seco no inflamable, líquidos no inflamables, polvo de madera y polvo peligroso con valor límite en el puesto de trabajo  $\geq 0,1 \text{ mg/m}^3$ .

Gli aspiratori di classe M sono adatti all'aspirazione/assorbimento di polveri asciutte non infiammabili, liquidi non infiammabili, polvere di legno e polveri nocive con AGW pari a  $\geq 0,1 \text{ mg/m}^3$ .

Zuigers van de klasse M zijn geschikt voor het op-/afzuigen van droge, onbrandbare stoffen, onbrandbare vloeistoffen, houtstof en gevaarlijke stoffen met kritische waarden op de werkplaats  $\geq 0,1 \text{ mg/m}^3$ .

Støvsugere i klasse M er beregnet til op-/afsugning af tørt, ikke brændbart støv, ikke brændbare væsker, træstøv og farligt støv med AGW  $\geq 0,1 \text{ mg/m}^3$ .

Dammsugare i klass M är avsedda för absorbering/uppsugning av torrt, icke brännbart damm, icke brännbara vätskor, trädamn och farligt damm med AGW  $\geq 0,1 \text{ mg/m}^3$ .

Do odkurzania nadają się odkurzacze klasy pyłowej M. suchych, niepalnych pyłów, niepalnych Ciecze, pył drzewny i niebezpieczny pył z AGW  $\geq 0,1 \text{ mg} / \text{m}^3$ .

Пылесосы класса М предназначены для всасывания сухой, негорючей пыли, не воспламеняющихся жидкостей, древесной пыли или опасной пыли с предельным показателем концентрации вредных веществ  $\geq 0,1 \text{ мг/м}^3$ .

ELECTROSTAR GmbH  
Hans-Zinser-Str. 1-3  
73061 Ebersbach/Fils  
Germany  
Telefon +49 (0) 7163 / 9988-100  
Telefax +49 (0) 7163 / 9988-155  
E-Mail: [info@starmix.de](mailto:info@starmix.de)  
Internet: [www.starmix.de](http://www.starmix.de)