

|    |                          |  |    |
|----|--------------------------|--|----|
| de | Handbandsäge             | Originalbetriebsanleitung                          | 5  |
| en | Portable band saw        | Translation of the original operating instructions | 13 |
| fr | Scie à ruban portative   | Traduction de la notice d'emploi originale         | 21 |
| it | Sega a nastro manuale    | Traduzione delle istruzioni d'uso originali        | 29 |
| nl | Handbandzaag             | Vertaling van de originele gebruiksaanwijzing      | 37 |
| es | Sierra de cinta portátil | Traducción del manual de instrucciones original    | 45 |
| fi | Käsivannesaha            | Käännös alkuperäiskäyttöohjeesta                   | 53 |
| sv | Handbandsåg              | Översättning av originalbruksanvisningen           | 61 |
| da | Håndbåndsav              | Oversættelse af den originale betjeningsvejledning | 69 |



MAF01223/a

**WARNING**

**Lesen Sie alle Sicherheitshinweise und Anweisungen.** Versäumnisse bei der Einhaltung der Sicherheitshinweise und Anweisungen können elektrischen Schlag, Brand und/oder schwere Verletzungen verursachen. **Bewahren Sie alle Sicherheitshinweise und Anweisungen für die Zukunft auf.**

**WARNING**

**Please read all safety instructions and directions.** Failure to comply with the safety instructions and directions can cause electric shock, fire and/or serious injuries. **Please retain all safety instructions and directions for future reference.**

**AVERTISSEMENT**

**Veillez lire toutes les consignes de sécurité et instructions.** Tout non-respect des consignes de sécurité et instructions risque d'être à l'origine de décharges électriques, d'incendies et/ou de blessures graves. **Conservez toutes les consignes et instructions pour pouvoir les relire à tout moment.**

**AVVERTENZA**

**Leggere tutte le avvertenze di sicurezza e le istruzioni.** La mancanza del rispetto delle avvertenze di sicurezza e delle istruzioni possono causare scossa elettrica, incendio e/o gravi lesioni. **Conservare tutte le avvertenze di sicurezza e le istruzioni per il futuro.**

**WAARSCHUWING**

**Lees alle veiligheidsaanwijzingen en instructies.** Nalatigheid bij het naleven van de veiligheidsinstructies en aanwijzingen kan elektrische schok, brand en/of ernstige letsels veroorzaken. **Bewaar alle veiligheidsaanwijzingen en instructies voor later gebruik.**

**ADVERTENCIA**

**Lea todas las indicaciones de seguridad e instrucciones.** Si no se cumplen las indicaciones de seguridad e instrucciones, se pueden producir descargas eléctricas, incendios y/o lesiones graves. **Guarde todas las indicaciones de seguridad e instrucciones para el futuro.**

**VAROITUS**

**Lue kaikki turvaohjeet ja käyttöohjeet.** Laiminlyönti turvaohjeiden ja käyttöohjeiden noudattamisessa voi aiheuttaa sähköiskun, tulipalon ja/tai vakavia vammoja. **Säilytä kaikki turvaohjeet ja käyttöohjeet tulevaisuuden varalle.**

**WARNING**

**Läs alla säkerhetsanvisningar och anvisningar.** Underlåtenhet att följa säkerhetsanvisningar och anvisningar kan orsaka elstöt, brand och/eller allvariga personskador. **Behåll alla säkerhetsanvisningar och anvisning för framtida användning.**

**ADVARSEL**

**Læs alle sikkerhedshenvisninger og instruktioner.** En manglende overholdelse af sikkerhedshenvisningerne og instruktionerne kan føre til elektrisk stød, brand og/eller alvorlige kvæstelser. **Opbevar alle sikkerhedshenvisninger og instruktioner til fremtidig brug.**

#### D - EG Konformitätserklärung

Wir bescheinigen hiermit, dass die Maschine Z 5 Ec den angeführten EU-Richtlinien entspricht. Bei Konstruktion und Bau wurden die gelisteten Normen angewendet.

Bevollmächtigter für die Zusammenstellung der technischen Unterlagen: Mafell AG

#### GB - EC Declaration of Conformity

We herewith confirm that the machine Z 5 Ec complies with the EU directives quoted. The standards listed were used for design and construction.

Empowered person for the configuration of the technical documents: Mafell AG

#### F - Déclaration CE de conformité

Nous déclarons par la présente que la machine Z 5 Ec est conforme aux directives CE applicables comme suit. Lors de la construction, les règlements suivants ont été utilisés.

Plénipotentiaires pour l'assemblage des documentations techniques: Mafell AG

#### I - Dichiarazione di conformità CE

Con la presente certifichiamo che la macchina Z 5 Ec è conforme alle seguenti direttive CE applicabili. Nella progettazione e la costruzione sono state applicate le seguenti norme.

Responsabile per la composizione della documentazione tecnica: Mafell AG

#### NL - EG conformiteitsverklaring

Wij bevestigen hiermede dat de machine Z 5 Ec aan de vermelde EU-richtlijnen beantwoord. Bij constructie en bouw werden de vermelde normen toegepast.

Gemachtigde voor de samenstelling van de technische documenten: Mafell AG

#### E - Declaración de conformidad CE

Con la presente se certifica que la máquina Z 5 Ec cumple las directivas europeas mencionadas, las cuales forman la base tanto del diseño constructivo como de los procesos de fabricación.

Apoderado legal para la compilación de la documentación técnica: Mafell AG

#### FIN - EY-vaatimustenmukaisuusvakuutus

Vakuutamme täten, että kone Z 5 Ec vastaa mainittujen EU-direktiivien vaatimuksia. Sen suunnittelussa ja valmistuksessa on sovellettu luettelossa ilmoitettuja standardeja.

Teknisten asiakirjojen laatimiseen valtuutettu henkilö: Mafell AG

#### S - EG Konformitetsförklaring

Vi intygar härmed att maskinen Z 5 Ec uppfyller angivna EU direktiv. De angivna normerna användes vid konstruktion och tillverkning. Befullmäktigad för sammanställningen av den tekniska dokumentationen: Mafell AG

#### DK - EU overensstemmelseserklæring

Vi attesterer hermed, at maskinen Z 5 Ec opfylder de angivene EU-direktiver. Konstruktion og bygning er udført iht. de angivene standarder.

Person, der er befuldægtiget til at sammenstille det tekniske materiale: Mafell AG



2006/42/EG

2014/30/EU

2011/65/EU

Z 5 Ec

EN 60745, EN 55014-1, EN 55014-2, EN 61000-3, EN 12100, EN 1037

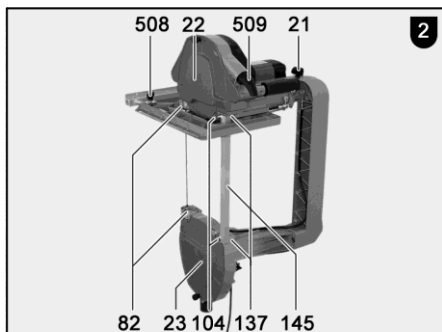
Art.-Nr. 925301, 925320, 925321, 925322, 925325

**Mafell AG**

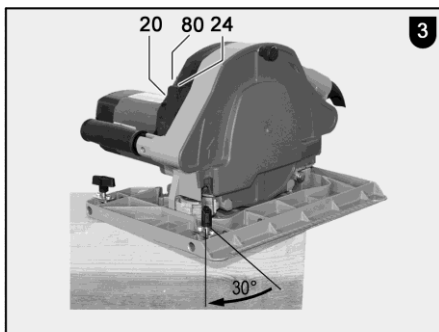
D - 78727 Oberndorf, den 28.05.2018

Dipl.-Ing. Matthias Krauss  
Vorstandsvorsitzender / CEO

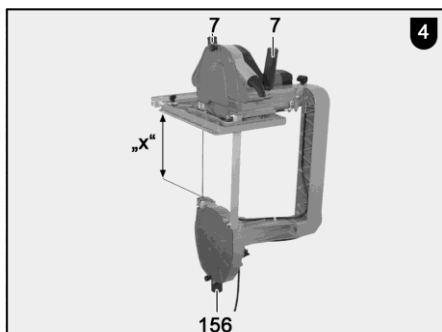
i. V. Dr. Helmut Lauckner  
Leitung Entwicklung und Konstruktion



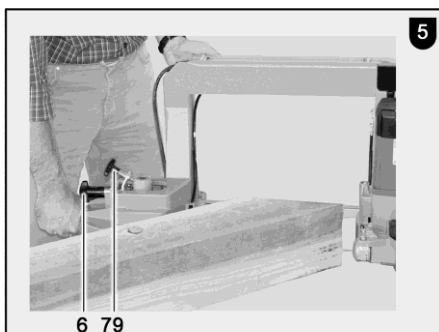
MAF01224/a



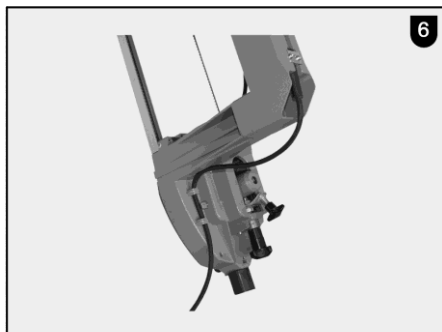
MAF01225/a



MAF01224/a



MAF01227/a



MAF01228/a



**Inhaltsverzeichnis**

|     |   |    |
|-----|---|----|
| 1   | Zeichenerklärung.....                         | 6  |
| 2   | Erzeugnisangaben .....                        | 6  |
| 2.1 | Angaben zum Hersteller.....                   | 6  |
| 2.2 | Kennzeichnung der Maschine .....              | 6  |
| 2.3 | Technische Daten .....                        | 7  |
| 2.4 | Angaben zur Geräuschemission .....            | 7  |
| 2.5 | Angaben zur Vibration .....                   | 7  |
| 2.6 | Lieferumfang .....                            | 7  |
| 2.7 | Sicherheitseinrichtungen .....                | 8  |
| 2.8 | Bestimmungsgemäße Verwendung .....            | 8  |
| 2.9 | Restrisiken.....                              | 8  |
| 3   | Sicherheitshinweise.....                      | 8  |
| 4   | Rüsten / Einstellen .....                     | 9  |
| 4.1 | Netzanschluss .....                           | 9  |
| 4.2 | Späneabsaugung .....                          | 9  |
| 4.3 | Sägebandauswahl.....                          | 10 |
| 4.4 | Sägebandwechsel und Einstellung .....         | 10 |
| 5   | Betrieb .....                                 | 11 |
| 5.1 | Inbetriebnahme .....                          | 11 |
| 5.2 | Ein- und Ausschalten .....                    | 11 |
| 5.3 | Arbeitshinweis .....                          | 11 |
| 5.4 | Sägeband schwenken .....                      | 11 |
| 5.5 | Umrüstung der Z 5 Ec zur 2-Mann-Säge.....     | 11 |
| 6   | Wartung und Instandhaltung .....              | 11 |
| 6.1 | Lagerung .....                                | 11 |
| 7   | Störungsbeseitigung.....                      | 12 |
| 8   | Sonderzubehör.....                            | 12 |
| 9   | Explosionszeichnung und Ersatzteilliste ..... | 12 |

## 1 Zeichenerklärung



**Dieses Symbol steht an allen Stellen, wo Sie Hinweise zu Ihrer Sicherheit finden.**

Bei Nichtbeachten können schwerste Verletzungen die Folge sein.



**Dieses Symbol kennzeichnet eine möglicherweise schädliche Situation.**

Wenn sie nicht gemieden wird, kann das Produkt oder Gegenstände in seiner Umgebung beschädigt werden.



Dieses Symbol kennzeichnet Anwendertips und andere nützliche Informationen.

## 2 Erzeugnisangaben

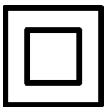
zu Maschinen mit Art.-Nr. 925301, 925320, 925321, 925322, 925323, 925324 oder 925325

### 2.1 Angaben zum Hersteller

MAFELL AG, Beffendorfer Straße 4, D-78727 Oberndorf / Neckar, Telefon +49 (0)7423/812-0, Fax +49 (0)7423/812-218

### 2.2 Kennzeichnung der Maschine

Alle zur Identifizierung der Maschine erforderlichen Angaben sind auf dem angebrachten Leistungsschild vorhanden.



Schutzklasse II



CE-Zeichen zur Dokumentation der Übereinstimmung mit den grundlegenden Sicherheits- und Gesundheitsanforderungen gemäß Anhang I der Maschinenrichtlinie



Nur für EU Länder

Werfen Sie Elektrowerkzeuge nicht in den Hausmüll!

Gemäß Europäischer Richtlinie 2002/96/EG über Elektro- und Elektronik-Altgeräte und Umsetzung in nationales Recht müssen verbrauchte Elektrowerkzeuge getrennt gesammelt und einer umweltgerechten Wiederverwertung zugeführt werden.



Zur Verringerung eines Verletzungsrisikos lesen Sie die Betriebsanleitung.

### 2.3 Technische Daten

|   |                              |
|---|------------------------------|
| Schnitttiefe                            | 305 mm                       |
| Rollen-Durchmesser                      | 205 mm                       |
| Sägebandbreite                          | 6 – 8 mm                     |
| Sägebandlänge                           | 1752 mm                      |
| Sägebanddicke max.                      | 0,65 mm                      |
| Bandschwenkung                          | 30°                          |
| Leerlaufdrehzahl                        | 1550 - 650 min <sup>-1</sup> |
| Schnittgeschwindigkeit bei Leerlauf     | 16,6 – 6,9 m/s               |
| Durchmesser Absaugstutzen               | 35 mm                        |
| Gewicht ohne Netzkabel                  | 13,6 kg                      |
| Universalmotor funk- und fernsehenstört | 230 V~, 50 Hz                |
| Aufnahmeleistung Dauerbetrieb           | 2250 W                       |
| Strom bei Normallast                    | 10 A                         |

### 2.4 Angaben zur Geräuschemission

Die nach EN 60745-1 ermittelten Geräuschemissionswerte betragen:

|          | <b>Schall-Leistungspegel</b> | <b>Arbeitsplatzbezogener Emissionswert</b> |
|----------|------------------------------|--|
| Leerlauf | 99 dB (A)                    | 88 dB (A)                                  |

Die Geräuschmessung wurde mit den serienmäßig mitgelieferten Sägebändern durchgeführt.

Die angegebenen Werte sind Emissionspegel. Obwohl es einen Zusammenhang zwischen Emissions- und Immissionspegel gibt, kann daraus nicht zuverlässig abgeleitet werden, ob zusätzliche Vorsichtsmaßnahmen notwendig sind. Die den aktuellen, am Arbeitsplatz vorhandenen Immissionspegel beeinflussenden Faktoren umfassen die Dauer der Exposition, die Raumcharakteristik, andere Lärmquellen usw., wie z. B. die Anzahl der Maschinen und andere benachbarte Bearbeitungen. Außerdem kann der zulässige Immissionspegel von Land zu Land unterschiedlich sein. Trotzdem ist diese Information geeignet, dem Anwender der Maschine eine bessere Abschätzung der Gefährdung und des Risikos zu ermöglichen.

### 2.5 Angaben zur Vibration

Die typische Hand-Arm-Schwingung ist kleiner als 2,5 m/s<sup>2</sup>.

### 2.6 Lieferumfang

Handbandsäge Z 5 Ec komplett mit:

- 1 Sägeband, grob 8 mm mit Rückenverzahnung
- 1 Sägeband, grob 6 mm
- 1 Sägeband, grob 8 mm
- 1 Handgriff verp.
- 1 Stutzen
- 1 Betriebsanleitung
- 1 Heft „Sicherheitshinweise“

## 2.7 Sicherheitseinrichtungen



### Gefahr

Diese Einrichtungen sind für den sicheren Betrieb der Maschine erforderlich und dürfen nicht entfernt bzw. unwirksam gemacht werden.

Die Maschine ist mit den folgenden Sicherheitseinrichtungen ausgestattet:

- Obere Abdeckung
- Untere Abdeckung
- Bandschutz
- Große Grundplatte
- Handgriffe
- Schalteinrichtung und mech. Bremse

## 2.8 Bestimmungsgemäße Verwendung

Die MAFELL Handbandsäge ist ausschließlich zum Schneiden von Massivholz und Plattenwerkstoffen wie Spanplatten, Tischplatten und Mdf-Platten unter Verwendung von zahngehärteten Sägebändern vorgesehen.

Die Abmessung der verwendeten Sägebändern muss innerhalb des folgenden Bereiches liegen:

|                    |                |
|--------------------|----------------|
| Sägebandlänge      | 1752 mm ±10 mm |
| Sägebandbreite     | 6 - 8 mm       |
| Sägebanddicke max. | 0,65 mm        |

Ein anderer Gebrauch als oben beschrieben ist nicht zulässig. Für einen Schaden, der aus einer solchen anderen Nutzung hervorgeht, haftet der Hersteller nicht.

Um die Maschine bestimmungsgemäß zu verwenden halten Sie die von Mafell vorgeschriebenen Betriebs-, Wartungs- und Instandsetzungsbedingungen ein.

## 2.9 Restrisiken



### Gefahr

Bei bestimmungsgemäßem Gebrauch und trotz der Einhaltung der Sicherheitsbestimmungen bleiben durch den Verwendungszweck hervorgerufene Restrisiken.

- Berühren des Sägebandes im offenen Bereich.
- Bruch oder Abspringen des Sägebandes.
- Berühren spannungsführender Teile bei geöffnetem Gehäuse und nicht gezogenem Netzstecker.
- Beeinträchtigung des Gehörs bei länger andauernden Arbeiten ohne Gehörschutz.
- Emission gesundheitsgefährdender Holzstäube bei länger andauerndem Betrieb ohne Absaugung.

## 3 Sicherheitshinweise



### Gefahr

Beachten Sie stets die folgenden Sicherheitshinweise und die im jeweiligen Verwenderland geltenden Sicherheitsbestimmungen!

### Allgemeine Hinweise:

- Arbeiten Sie nie ohne die für den jeweiligen Arbeitsgang vorgeschriebenen Schutzvorrichtungen und ändern Sie an der Maschine nichts, was die Sicherheit beeinträchtigen könnte.
- Kinder und Jugendliche dürfen diese Maschine nicht bedienen. Davon ausgenommen sind Jugendliche unter Aufsicht eines Fachkundigen zum Zwecke ihrer Ausbildung.
- Beschädigte Kabel oder Stecker müssen sofort ausgetauscht werden.
- Prüfen Sie vor jeder Arbeit, ob die Schutz- und Arbeitsvorrichtungen sicher befestigt und nicht beschädigt sind. Beschädigte Schutzvorrichtungen und Teile müssen sachgemäß repariert oder ausgetauscht werden.
- Berücksichtigen Sie Umgebungseinflüsse. Setzen Sie die Maschine nicht dem Regen aus und vermeiden Sie Arbeiten in feuchter oder nasser Umgebung sowie in der Nähe von brennbaren Flüssigkeiten und Gasen.
- Tragen Sie die Maschine nicht am Kabel und ziehen Sie den Stecker nicht am Kabel aus der Steckdose.
- Achten Sie darauf, dass das Kabel vor Öl und Hitze geschützt ist und nicht über scharfe Kanten gezogen wird.



- Verhindern Sie scharfe Knicke am Kabel. Wickeln Sie, speziell beim Transport und Lagern der Maschine, das Kabel nicht um die Maschine.
- Arbeiten an den elektrischen Teilen der Maschine dürfen nur von einem Elektrofachmann ausgeführt werden.
- Bewahren Sie die Maschine an trockenen, verschlossenen Orten außerhalb der Reichweite von Kindern auf.

#### **Nicht verwendet werden dürfen:**

- Rissige Sägebänder und solche, die verzogen sind.
- Stumpfe Sägebänder wegen Abspringen von der Bandsägerolle.
- Sägebänder, deren Dicke grösser als 0,65mm ist.

#### **Hinweise zur Verwendung persönlicher Schutzausrüstungen:**

- Tragen Sie beim Arbeiten immer einen Gehörschutz.
- Tragen Sie beim Arbeiten immer eine Staubschutzmaske.

#### **Hinweise zum Betrieb:**

- Maschine nur ausgeschaltet an das Netz anschliessen.
- Sorgen Sie für einen freien und rutschsicheren Standplatz mit ausreichender Beleuchtung.
- Kontrollieren Sie vor dem Einschalten, dass das Sägeband richtig gespannt ist und die Schutzabdeckungen angebracht sind.
- Vor dem Werkzeugwechsel, Einstellarbeiten und vor dem Beseitigen von Störungen (dazu gehört auch das Entfernen von eingeklemmten Spänen) ist der Netzstecker zu ziehen.
- Bearbeiten Sie keine Werkstücke, die für die Leistungsfähigkeit der Maschine zu klein oder zu groß sind.
- Sichern Sie, wenn immer möglich, das Werkstück gegen Wegrutschen, z. B. durch Schraubzwingen.
- Schutzabdeckungen an der Maschine nur zum Werkzeugwechsel entfernen. Kein Arbeiten ohne Schutzabdeckungen!
- Beginnen Sie mit dem Schneiden des Werkstücks erst, wenn das Sägeband seine volle Drehzahl erreicht hat.

- Kontrollieren Sie das Werkstück auf Fremdkörper. Nicht in Metallteile, z. B. Nägel, sägen.
- Beim Sägen das Anschlusskabel immer nach hinten von der Maschine wegführen (Abb. 6).
- Passen Sie den Vorschub beim Sägen der Materialstärke an. Zu rasches Vorschieben führt zu Überbelastung des Motors, zu unsauberen Sägeschnitten und zu einem schnelleren Abstumpfen des Sägebandes.
- Greifen Sie während des Schneidens nie vor bzw. unter das Werkstück (Verletzungsgefahr!).
- Das Sägeband darf nicht durch seitliches Gegendrücken abgebremst werden.
- Entfernen Sie die Maschine erst dann vom Werkstück, wenn das Sägeband zum Stillstand gekommen ist.
- Nie bei laufender Maschine an den Späneauswurf oder ins Sägeband greifen.
- Verwenden Sie nur Sägebänder mit den in dieser Betriebsanleitung angegebenen Kenndaten.

#### **Hinweise zur Wartung und Instandhaltung:**

- Die regelmäßige Reinigung der Maschine, vor allem der Verstellrichtungen und der Führungen, stellt einen wichtigen Sicherheitsfaktor dar.
- Es dürfen nur original MAFELL-Ersatz- und Zubehörteile verwendet werden. Es besteht sonst kein Garantieanspruch und keine Haftung des Herstellers.

## **4 Rüsten / Einstellen**

### **4.1 Netzanschluss**

Achten Sie vor Inbetriebnahme darauf, dass die Netzspannung mit der auf dem Leistungsschild der Maschine angegebenen Betriebsspannung übereinstimmt.

### **Drehrichtung**

Die angetriebene Bandsägerolle läuft von vorne aus betrachtet rechts herum.

### **4.2 Späneabsaugung**

Bei allen Arbeiten, bei denen eine erhebliche Menge Staub entsteht, schließen Sie die Maschine an eine geeignete externe Absaugeinrichtung an. Die

Luftgeschwindigkeit muss mindestens 20 m/s betragen.

Der Innendurchmesser des Absaugstutzens beträgt 35 mm.

### 4.3 Sägebandauswahl

Um eine gute Schnittqualität zu erhalten, verwenden Sie ein scharfes Werkzeug und wählen entsprechend Material und Anwendung ein Werkzeug aus der folgenden Liste:

**Schneiden von trockenem und hartem Holz; für enge Kurven:**

- Sägeband 1752 x 6 x 0,65; 6 ZpZ

**Schneiden von Nass- und Trockenholz; für enge Kurven:**

- Sägeband 1752 x 6 x 0,65; 4 ZpZ

**Universal für nasses und trockenes Holz; Kurven und gerade Längs- und Querschnitte:**

- Sägeband 1752 x 8 x 0,65; 4 ZpZ

### 4.4 Sägebandwechsel und Einstellung



#### Gefahr

Bei allen Wartungsarbeiten den Netzstecker ziehen.

Gehen Sie zum Wechsel des Sägebandes wie folgt vor:

- Schrauben Sie die Abdeckung 23 unten und 22 oben (Abb. 2) ab.
- Lösen Sie die Zylinderschrauben 104 und entfernen Sie den Bandschutz 145.
- Lösen Sie die Bandspannung durch Linksdrehung des Kreuzgriffs 6 (Abb. 5) bis das Sägeband entnommen werden kann. Befreien Sie bei Bedarf die Rollenbeläge von Harzresten und Spänen.
- Legen Sie das Sägeband mit den Zahnspitzen in Drehrichtung (Pfeil auf der Rolle) zuerst auf die untere Rolle auf.
- Dann drehen Sie das Sägeband auf der oberen Rolle auf und spannen dieses durch Rechtsdrehung des Kreuzgriffes 6. Die richtige Bandspannung ist erreicht, wenn die Rutschkupplung im Kreuzgriff anspricht.

- Treiben Sie die Bandsägerolle von Hand in Drehrichtung an. Dabei regulieren Sie durch gezieltes Drehen der Kreuzgriffschraube 79 das Sägeband ein, bis der Sägebandrücken an den 2 Bandanlaufsteinen 82 und den 2 Schlitzbolzen 137 leicht anläuft.

Sollte das Sägeband trotz der Einregulierung mit der Kreuzgriffschraube an den oberen oder unteren Bandanlaufsteinen / Schlitzbolzen nicht anliegen, stellen Sie die Rutschkupplung im Kreuzgriff wie folgt nach:

- Lösen Sie die Bandspannung durch Linksdrehen des Kreuzgriffs 6 ganz.
- Halten Sie das Abstandsmass «X» zwischen Grundplatte und einer beliebigen Kante an der schwenkbaren Bandführung fest.
- Dieser Abstand muss sich beim Spannen des Sägebandes mit dem Kreuzgriff um min. 4 mm bis max. 6 mm reduzieren. Verringert sich dieser Abstand mehr als 6 mm oder weniger als 4 mm, so muss die Rutschkupplung im Kreuzgriff 6 mit einem Sechskantstiftschlüssel SW 6 nachgestellt werden (nach links schwächere, nach rechts stärkere Bandspannung), bis die Rutschkupplung im Spannungsbereich 4 – 6 mm anspricht.
- Stellen Sie danach die Bandlage mit der Griffschraube 79 ein. Achten Sie darauf, dass der Sägebandrücken an den Bandlaufsteinen 82 / Schlitzbolzen 137 anliegt bzw. streift.
- Lösen Sie zur Kontrolle nochmals den Kreuzgriff 6 und ziehen diesen anschließend wieder an, bis die Rutschkupplung anspricht. Dabei überprüfen Sie die Reduzierung des Abstandsmaßes zwischen Grundplatte und Rollengehäuse von 4 – 6 mm.



Der Bandschutz bzw. die Abdeckung oben und unten müssen immer angebracht sein.



Es dürfen nur Sägebänder mit 6 – 8 mm Breite verwendet werden.

## 5 Betrieb

### 5.1 Inbetriebnahme

Diese Betriebsanleitung muss allen mit der Bedienung der Maschine beauftragten Personen zur Kenntnis gegeben werden, wobei insbesondere auf das Kapitel „Sicherheitshinweise“ aufmerksam zu machen ist.

### 5.2 Ein- und Ausschalten



#### Gefahr

Schalten Sie die Maschine nur ein, wenn das Sägeband keinen Kontakt mit dem Werkstück hat.

- **Einschalten:** Schieben Sie zuerst den Sperrschieber 24 (Abb. 3) nach oben und drücken Sie dann das mit „I“ bezeichnete Ende der Wippe 80.
- **Ausschalten:** Drücken Sie den roten Drücker 20. Beim Weiterdrücken wird das Sägeband bis zum Stillstand abgebremst. Stellen Sie die Maschine nur ausgeschaltet ab.

### 5.3 Arbeitshinweis

Maschine beim Sägen stets sicher auflegen und mit beiden Händen führen.

### 5.4 Sägeband schwenken

Hebel 21 (Abb. 2) ganz nach vorne drücken: Sägeband schwenkt stufenlos 30 ° (Abb. 3) zur Bandrollenachse nach rechts. In dieser Stellung können Hölzer an beliebiger Stelle bis zu einer Stärke von 9 cm rechtwinklig abgesägt werden. Hebel zurückziehen: Sägeband schwenkt in Ausgangsstellung zurück.

### 5.5 Umrüstung der Z 5 Ec zur 2-Mann-Säge

Zur Verwendung als 2-Mann-Säge muss die Z 5 Ec mit einem dritten Handgriff ausgerüstet sein! Zuerst beide Handgriffe 7 (Abb. 4) am Motor durch Linksdrehen soweit zurückschrauben bis sie um 90° umgeklappt werden können; dann in dieser Stellung

festschrauben. Den Gummipuffer 156, 3 Umdrehungen nach links drehen und aus Nut entfernen. Aus dem mitgelieferten Zubehör den Handgriff verp. 507 in die Nut einschieben und festziehen.

Zur besseren Sicht auf die Schnittstelle kann die Grundplatte entfernt werden. Hierzu entsprechend Abschnitt «Sägeband wechseln und spannen» dieses von den Rollen abnehmen und die Grundplatte durch Linksdrehung der Flügelschraube 61 aus ihrer Halterung lösen. Sägeband und Schutzabdeckungen wieder montieren bzw. einstellen. Die Maschine wird beim Sägen vom Bedienungsmann beidhändig geführt. Das Sägeband kann beim 2-Mann-Sägen ebenfalls mit dem Hebel 21 um 30° nach außen geschwenkt werden.

## 6 Wartung und Instandhaltung



#### Gefahr

Bei allen Wartungsarbeiten den Netzstecker ziehen.

MAFELL-Maschinen sind wartungsarm konstruiert.

Die eingesetzten Kugellager sind auf Lebenszeit geschmiert. Nach längerer Betriebszeit empfehlen wir, die Maschine einer autorisierten MAFELL-Kundendienstwerkstatt zur Durchsicht zu übergeben. Für alle Schmierstellen nur unser Spezialfett, Bestell-Nr. 049040 (1 kg - Dose), verwenden.

Die Maschine muss regelmäßig von abgelagertem Staub befreit werden. Dabei sollten die Lüftungsöffnungen am Motor mit einem Staubsauger gereinigt werden.

Die auf der Maschine benutzten Bandsägerollen sollten regelmäßig entharzt werden.

### 6.1 Lagerung

Wird die Maschine längere Zeit nicht verwendet, ist sie sorgfältig zu reinigen. Blanke Metallteile mit einem Rostschutzmittel einsprühen.

## 7 Störungsbeseitigung



### Gefahr

Die Ermittlung der Ursachen von vorliegenden Störungen und deren Beseitigung erfordern stets erhöhte Aufmerksamkeit und Vorsicht. Vorher Akku ziehen!

Im Folgenden sind einige der häufigsten Störungen und ihre Ursachen aufgeführt. Bei weiteren Störungen wenden Sie sich bitte an Ihren Händler oder direkt an den MAFELL-Kundendienst.

| Störung                               | Ursache                                     | Beseitigung   |
|---------------------------------------|---|---|
| Maschine lässt sich nicht einschalten | Keine Netzspannung vorhanden                | Spannungsversorgung kontrollieren                                     |
| Unterspannungsabschaltung             | Keine Netzspannung (Spannungsunterbrechung) | Maschine aus- und wieder einschalten                                  |
| Sägeband klemmt                       | Stumpfes Sägeband                           | Sägeband austauschen  |
| Späneauswurf verstopft                | Holz zu feucht                              |   |
|                                       | Lang andauerndes Schneiden ohne Absaugung   | Maschine an eine externe Absaugung, z. B. Kleinststauber, anschließen |

## 8 Sonderzubehör

- Adapterpaar für Parallelanschlag zum Einhängen an der Führungsschiene Best.-Nr. 037195
- Führungsschiene kpl., 3 m lang Best.-Nr. 037037
- Führungsschiene-Verlängerungsteil, 1,5 m lang Best.-Nr. 036553
- Führungsschiene einteilig, kpl., 3 m lang Best.-Nr. 200672
- Transportwagen Z 5 Ec Best.-Nr. 202110
- Sägebänder, 10 Stück 1752 x 6 x 0,65 4 Zähne/1" Best.-Nr. 092335
- Sägebänder, 10 Stück 1752 x 6 x 0,65 6 Zähne/1" fein Best.-Nr. 092333
- Sägebänder, 10 Stück 1752 x 8 x 0,65 4 Zähne/1" Best.-Nr. 092336
- Sägebänder, 10 Stück mit Rückenverzahnung 1752 x 8 x 0,65 4 Zähne/1" Best.-Nr. 092337

## 9 Explosionszeichnung und Ersatzteilliste

Die entsprechenden Informationen zu den Ersatzteilen finden Sie auf unserer Homepage: [www.mafell.com](http://www.mafell.com)

**Table of Contents**

|     |   |    |
|-----|---|----|
| 1   | Signs and symbols .....                         | 14 |
| 2   | Product information .....                       | 14 |
| 2.1 | Manufacturer's data .....                       | 14 |
| 2.2 | Machine identification .....                    | 14 |
| 2.3 | Technical data .....                            | 15 |
| 2.4 | Noise emission specifications .....             | 15 |
| 2.5 | Vibration specifications .....                  | 15 |
| 2.6 | Scope of supply .....                           | 15 |
| 2.7 | Safety devices .....                            | 16 |
| 2.8 | Use according to intended purpose .....         | 16 |
| 2.9 | Residual risks .....                            | 16 |
| 3   | Safety instructions .....                       | 16 |
| 4   | Setting / Adjustment .....                      | 17 |
| 4.1 | Mains connection .....                          | 17 |
| 4.2 | Chip extraction .....                           | 17 |
| 4.3 | Saw band selection .....                        | 17 |
| 4.4 | Saw band replacement and setting .....          | 18 |
| 5   | Operation .....                                 | 18 |
| 5.1 | Initial operation .....                         | 18 |
| 5.2 | Switching on and off .....                      | 18 |
| 5.3 | Work instruction .....                          | 19 |
| 5.4 | Pivot saw band .....                            | 19 |
| 5.5 | Conversion of the Z 5 Ec to a two-man saw ..... | 19 |
| 6   | Service and maintenance .....                   | 19 |
| 6.1 | Storage .....                                   | 19 |
| 7   | Troubleshooting .....                           | 19 |
| 8   | Special accessories .....                       | 20 |
| 9   | Exploded drawing and spare parts list .....     | 20 |

## 1 Signs and symbols



**This symbol appears at places where you will find instructions for your own safety.**

Non-compliance with these instructions may result in very serious injuries.



**This symbol indicates a potentially hazardous situation.**

If this situation is not avoided, the product or objects in its vicinity may get damaged.



This symbol indicates tips for the user and other useful information.

## 2 Product information

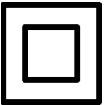
in respect of machines with item No. 925301, 925320, 925321, 925322, 925323, 925324 or 925325

### 2.1 Manufacturer's data

MAFELL AG, Beffendorfer Straße 4, D-78727 Oberndorf / Neckar, Phone +49 (0)7423/812-0, Fax +49 (0)7423/812-218

### 2.2 Machine identification

All details required for machine identification are available on the attached rating plate.



Protection class II



CE symbol to document compliance with the basic safety and health requirements according to Appendix I of the Machinery Directive.



For EU countries only

Do not dispose of electric tools together with household waste material!

In accordance with the European directive 2002/96/EC on waste electrical and electronic equipment and transposition into national law, obsolete electrical tools must be collected separately and recycled in an environmentally-compatible manner.



To reduce the risk of injury, please read the operating instructions.

### 2.3 Technical data

|  |                                     |
|--|-------------------------------------|
| Cutting depth  | 305 mm (12 in.)                     |
| Roller diameter  | 205 mm (8 1/16 in.)                 |
| Saw band width   | 6 - 8 mm (15/64 – 5/16 in.)         |
| Saw band length  | 1752 mm (69 in.)                    |
| Saw band gauge max.                                    | 0.65 mm (1/32 in.)                  |
| Band pivoting  | 30°                                 |
| Idling speed   | 1550 - 650 rpm                      |
| Cutting speed when idle                                | 16.6 – 6.9 m/s (54.4 – 22.6 ft/sec) |
| Hose connector diameter                                | 35 mm (1 3/8 in.)                   |
| Weight without mains cable                             | 13,6 kg (29.9 lbs)                  |
| Universal motor with radio and television interference | 230 V~, 50 Hz                       |
| Input power continuous operation                       | 2250 W                              |
| Current at nominal load                                | 10 A                                |

### 2.4 Noise emission specifications

Noise emission values determined according to EN 60745-1:

|        | <b>Sound power level</b> | <b>Workplace-related emission value</b> |
|--------|--------------------------|---|
| Idling | 99 dB (A)                | 88 dB (A)                               |

The noise measurements were conducted using the band saw blades included in the delivery specification.

The values stated are emission levels. Although there is a correlation between emission and imission level, it cannot be reliably derived from this whether additional precautions are necessary. Factors influencing the current imission level existing at the workplace comprise the duration of exposure, the room characteristic, other source of noise, etc. such as e.g. the number of machines and other adjacent machining operations. In addition, the permissible imission level may differ from country to country. This information is nevertheless suitable for providing the machine user with an improved assessment of the hazard and risk.

### 2.5 Vibration specifications

The typical hand-arm vibration is less than 2.5 m/s<sup>2</sup>.

### 2.6 Scope of supply

Portable band saw Z 5 Ec complete with:

- 1 saw band, coarse 8 mm (5/16 in.), serrated
- 1 saw band, coarse 6 mm (15/64 in.)
- 1 saw band, coarse 8 mm (5/16 in.)
- 1 handle cpl.
- 1 adapter
- 1 operating manual
- 1 folder "Safety Instructions"

## 2.7 Safety devices



### Danger

These devices are required for the machine's safe operation and may not be removed or rendered inoperative.

The machine is equipped with the following safety devices:

- Top cover
- Bottom cover
- Band guard
- Large base plate
- Handles
- Switchgear and mechanical brake

## 2.8 Use according to intended purpose

The MAFELL portable band saw is designed exclusively for cutting solid wood and board materials such as chip board, table tops and MDF panels when using tempered saw bands.

The dimensions of the saw bands must lie within the following ranges:

|                 |                             |
|-----------------|-----------------------------|
| Saw band length | 1752 mm (69 in.) ±10 mm     |
| Saw band width  | 6 - 8 mm (15/64 – 5/16 in.) |
| Saw band gauge  | 0.65 mm (1/32 in.)<br>max.  |

Any other use than described above is not permissible. The manufacturer cannot be held liable for any damage arising from such other use.

So as to use the machine as intended, comply with the operating, maintenance and repair instructions specified by Mafell.

## 2.9 Residual risks



### Danger

Even if used in accordance with its intended purpose and despite conforming with the safety instructions, residual risks caused by the intended use will always remain.

- Touching the saw band in an open area.
- Breakage or saw band or the saw band coming off.
- Touching live parts with the housing open and the mains plug not removed.
- Hearing can be impaired when working for long periods without ear protectors.
- Emission of harmful wood dusts during longer operation without extraction.

## 3 Safety instructions



### Danger

Always observe the following safety instructions and the safety regulations applicable in the respective country of use!

### General instructions:

- Never work without the protection devices stipulated for the respective operating sequence and do not effect any modifications on the machine that could impair safety.
- Children and adolescents must not operate this machine. This rule does not apply to young persons receiving training and being supervised by an expert.
- Damaged cables or plugs must be immediately replaced.
- Always check before beginning work whether the protection and work devices are safely attached and not damaged. Damaged protection devices and parts must be repaired or exchanged appropriately.
- Consider environmental influences. Do not expose the machine to rain and avoid working in a damp or wet environment as well as near to combustible liquids and gases.
- Do not carry the machine by its cable and do not use the cable to pull the plug out of the socket outlet.
- Pay attention that the cable is protected against oil and heat and is not pulled across sharp edges.



- Avoid sharp bends in the cable. Especially when transporting and storing the machine, do not wind the cable around the machine.
- Only allow an electrician to carry out work on the electrical parts of the machine.
- Store the machine in a dry, locked place outside the reach of children.
- Never reach in front of or under the workpiece while cutting (risk of injury!).
- Never brake the saw band with sideward counterpressure.
- Remove the machine from the workpiece only after the saw band has come to a standstill.
- Never reach over the chip ejector or into the saw band while the machine is running.
- Use only saw bands with the specifications noted in this operating manual.

#### **Do not use:**

- Cracked or contorted saw bands.
- Dull saw bands due to the bad saw roller coming off.
- Saw bands of which the gauge is greater than 0.65 mm (1/32 in.).

#### **Instructions on the use of personal protective equipment:**

- Always wear ear protectors during work.
- Always wear a dust mask during work.

#### **Instructions on operation:**

- Plug in the machine only when it is switched off.
- Provide for an unobstructed and slip-proof location with adequate lighting.
- Before switching the machine on, check that the saw band is properly tensioned and that the protective coverings are attached.
- Unplug the power cord before changing tools, making adjustments or rectifying faults (including the removal of jammed chips).
- Do not work on workpieces which are too small or too large for the capability of the machine.
- Whenever possible, secure the workpiece against slipping, e.g. with screw clamps.
- Remove the machine's protective coverings only when changing tools. Never work without protective coverings!
- Start cutting the workpiece only once the saw band has reached its full speed.
- Examine the workpiece for foreign objects. Never attempt to cut into nails or other metal objects.
- Always keep the connection cable behind the machine while sawing (fig. 6).
- Match the feed speed during sawing to the material thickness. Pushing forward too quickly leads to the motor overload, jagged saw cuts and quick dulling of the saw band.

#### **Instructions on service and maintenance:**

- Regularly cleaning the machine, especially the adjusting devices and guides, constitutes an important safety factor.
- Only original MAFELL spare parts and accessories may be used. Otherwise the manufacturer will not accept any warranty claims and cannot be held liable.

## **4 Setting / Adjustment**

### **4.1 Mains connection**

Prior to commissioning make sure that the mains voltage complies with the operating voltage stated on the machine's rating plate.

### **Direction of rotation**

The band saw roller moves rightward as seen from the front.

### **4.2 Chip extraction**

Connect the machine to a suitable external dust extractor during all work generating a considerable amount of dust. The air velocity must be at least 20 m/s (65.6 ft / sec.).

The inside diameter of the hose connector is 35 mm (1 3/8 in.).

### **4.3 Saw band selection**

Use a sharp tool to obtain a good cut quality and select a tool from the following list according to material and application:

#### **Cutting soft and hard wood; for tight curves:**

- Saw band 1752 x 6 x 0,65; 6 teeth/inch


#### **Cutting wet and dry wood; for tight curves:**

- Saw band 1752 x 6 x 0,65; 4 teeth/inch

**All-purpose for wet and dry wood; curves and straight lengthwise and cross cuts:**

- Saw band 1752 x 8 x 0,65; 4 teeth/inch

**4.4 Saw band replacement and setting**

|  |   |
|--|---|
|  | <p><b>Danger</b><br/>Pull the power plug during all service work.</p> |
|--|---|

To replace the saw band, proceed as follows:



- Unscrew the cover 23 below and 22 above (fig. 2).
- Loosen the cylinder screws 104 and remove the band guard 145.
- Loosen the band tension by turning the star handle 6 to the left (fig. 5) until the saw band can be removed. If necessary, clean the roller coating of residual resin and chips.
- First place the saw band with the tooth tips in the direction of rotation on the lower roller (arrow on the roller).
- Then roll the saw band onto the upper roller and tension it by turning the star handle to the right 6. The correct band tensioning is achieved when the friction clutch in the star handle engages.
- Manually move the band saw roller in the direction of rotation. When doing so regulate the the saw band by rotating the star handle screw 79b until the back of the saw band runs slightly against the 2 band blushing stones 82 and the 2 slotted bolts 137.

If the saw band does not come into contact with the upper or lower band blushing stone / slotted bolts despite adjustment with star handle screw, adjust the friction clutch in the star handle as follows:

- Completely loosen the band tension by turning the star handle 6 to the left.
- Maintain the distance clearance "X" between the base plate and any edge of the pivoting band guide.
- This distance must be reduced by at least 4 mm (5/32 in.) but not more than 6 mm (15/64 in.) when tensioning the saw band with the star handle. If this distance is reduced more than 6

mm (15/64 in.) or less than 4 mm (5/32 in.), the friction clutch in the star handle 6 must be adjusted with a hexagonal spanner SW 6 (6 mm) (less tension to the left, more tension to the right), until the friction clutch engages in the tension range of 4 - 6 mm (5/32 to 15/64 in.).

- Then set the band position with the handle screw 79. Ensure that the back of the saw band runs slightly against the band blushing stones 82 / slotted bolts 137.
- To check, again loosen the star handle 6, and re-tighten it until the friction clutch engages. When doing so, check the reduction of the clearance between the base plate and roller housing to ensure that it is 4 - 6 mm (5/32 to 15/64 in.).


|   |  |
|---|--|
|  | The band guard or covering above and below must always be attached.    |
|  | Only saw bands with a width of 6 - 8 mm (1/4 or 5/16 in.) may be used. |

**5 Operation**

**5.1 Initial operation**

Personnel entrusted to work with the machine must be made aware of the operating instructions, calling particular attention to the chapter "Safety instructions".

**5.2 Switching on and off**

|   |  |
|---|--|
|  | <p><b>Danger</b><br/>Switch on the machine only whenever the saw band is not touching the workpiece.</p> |
|---|--|

- **Switching on:** First move the locking mechanism 24 (fig. 3) upward and then press the the end of the rocker marked with "I".
- **Switching off:** Then press the red pushbutton 20. Continuing to press it will brake the saw blade until it reaches a standstill. Set down the machine only once it has been switched off.

### 5.3 Work instruction

When sawing always keep the machine in a secure position and guide it with both hands.

### 5.4 Pivot saw band

Press lever 21 completely forward 21 (fig. 2): The saw band continuously pivots 30° (fig. 3) to the band roller axis toward the right. In this position wood up to a thickness of 9 cm (3 9/16 in.) can be sawed at right angles at any point. Pull the lever back: The saw band returns to its initial position.

### 5.5 Conversion of the Z 5 Ec to a two-man saw

In order for two people to use the Z 5 Ec, it must be equipped with a third handle! First turn both handles 7 (fig. 4) on the motor to the left until they can be folded back by 90°; then tighten them in this position. Turn the rubber buffer 156 three turns to the left and remove it from the slot. From the accessories included, put the handle verp. 507 into the slot and tighten it.

The base plate can be removed for a better view of the interface. To do this remove it from the rollers according to the section "Change and tension saw band" and loosen the base plate from its mount by turning the wing screw 61 to the left 61. Re-mount and set the saw band and protective coverings. The machine is guided by both hands when sawing. The

saw band can also be pivoted outward with levers 21 and 30 for two-man sawing°.

## 6 Service and maintenance



### Danger

Pull the power plug during all service work.

MAFELL machines are designed to be low in maintenance.

The ball bearings used are greased for life. When the machine has been in operation for a longer period of time, we recommend to hand the machine in at an authorised MAFELL customer service shop for inspection.

Only use our special grease, order No. 049040 (1 kg tin) for all greasing points.

The machine must be regularly cleaned off deposited dust. The ventilation openings on the motor should be cleaned with a vacuum cleaner.

The band saw rollers on the machine should be deresinified at regular intervals.

### 6.1 Storage

If the machine is not used for a longer period of time, it has to be carefully cleaned. Spray bright metal parts with a rust inhibitor.

## 7 Troubleshooting



### Danger

Determining the causes for existing defects and eliminating these always requires increased attention and caution. Unplug the rechargeable battery beforehand!

Some of the most frequent defects and their causes are listed in the following chart. In case of other defects, contact your dealer or the MAFELL customer service.

| Defect                        | Cause                                 | Elimination   |
|-------------------------------|---------------------------------------|---|
| Machine cannot be switched on | No mains voltage                      | Check power supply  |
| Undervoltage shutdown         | No mains voltage (power interruption) | Switch machine off and on again                                 |
| Saw band is stuck             | Dull saw band                         | Replace saw band  |
| Chip ejection blocked         | Wood is too damp                      |   |
|                               | Extended operation without extraction | Connect to an external extraction, e.g. portable dust extractor |

## 8 Special accessories

- |  |                  |
|--|------------------|
| - Pair of adapters for parallel stop for hooking into the guide rail | Order No. 037195 |
| - Guide rail cpl., 3 m (9.8 ft) long                                 | Order No. 037037 |
| - Guide rail extension part, 1.5 m (4.9 ft) lang                     | Order No. 036553 |
| - Guide rail one-piece, cpl., 3 m (9.8 ft) long                      | Order No. 200672 |
| - Transport cart Z 5 Ec  | Order No. 202110 |
| - Saw bands, 10 pcs 1752 x 6 x 0.65 4 teeth/1"                       | Order No. 092335 |
| - Saw bands, 10 pcs 1752 x 6 x 0.65 6 teeth/1" fine                  | Order No. 092333 |
| - Saw bands, 10 pcs 1752 x 8 x 0.65 4 teeth/1"                       | Order No. 092336 |
| - Saw bands, 10 pcs with serration 1752 x 8 x 0.65 4 teeth/1"        | Order No. 092337 |

## 9 Exploded drawing and spare parts list

The corresponding information in respect of spare parts can be found on our homepage: [www.mafell.com](http://www.mafell.com)

**Sommaire**

|     |  |    |
|-----|--|----|
| 1   | Explication des pictogrammes.....                          | 22 |
| 2   | Données caractéristiques.....                              | 22 |
| 2.1 | Identification du constructeur.....                        | 22 |
| 2.2 | Identification de la machine.....                          | 22 |
| 2.3 | Caractéristiques techniques.....                           | 23 |
| 2.4 | Niveau sonore.....   | 23 |
| 2.5 | Vibration.....   | 23 |
| 2.6 | Équipement standard.....                                   | 23 |
| 2.7 | Dispositifs de sécurité.....                               | 24 |
| 2.8 | Utilisation conforme.....                                  | 24 |
| 2.9 | Autres risques.....  | 24 |
| 3   | Consignes de sécurité.....                                 | 24 |
| 4   | Équipement / Réglage.....                                  | 25 |
| 4.1 | Raccordement au réseau.....                                | 25 |
| 4.2 | Aspiration des copeaux.....                                | 26 |
| 4.3 | Choix de la lame de la scie à ruban.....                   | 26 |
| 4.4 | Remplacement de la lame de la scie à ruban et réglage..... | 26 |
| 5   | Fonctionnement.....  | 27 |
| 5.1 | Mise en service.....                                       | 27 |
| 5.2 | Marche / arrêt.....  | 27 |
| 5.3 | Recommandation pour le travail.....                        | 27 |
| 5.4 | Inclinaison de la lame de scie.....                        | 27 |
| 5.5 | Modification de la Z 5 Ec pour sciage à 2.....             | 27 |
| 6   | Entretien et maintenance.....                              | 27 |
| 6.1 | Stockage.....  | 28 |
| 7   | Dérangements.....  | 28 |
| 8   | Accessoires supplémentaires.....                           | 28 |
| 9   | Schéma éclaté et liste de pièces de rechange.....          | 28 |

## 1 Explication des pictogrammes



**Ce symbole figure partout où vous trouverez des consignes concernant votre sécurité.**

Leur non respect peut entraîner des blessures très graves.



**Ce symbole signale la présence d'une situation présentant des risques possibles**

Qui, s'ils ne sont pas évités, peuvent endommager le produit ou d'autres bien matériels dans ses alentours.



Ce symbole signale la présence de suggestions pour l'utilisation et autres informations utiles.

## 2 Données caractéristiques

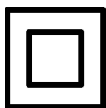
pour les machines portant le n° d'art. 925301, 925320, 925321, 925322, 925323, 925324 ou 925325

### 2.1 Identification du constructeur

MAFELL AG, Beffendorfer Straße 4, D-78727 Oberndorf / Neckar, Téléphone +49 (0)7423/812-0, Fax +49(0)7423/812-218

### 2.2 Identification de la machine

Toutes les indications nécessaires à l'identification de la machine se trouvent sur la plaque signalétique.



Classe de protection II



Marque CE documentant la conformité avec les exigences fondamentales de sécurité et de santé, conformément à l'annexe 1 de la directive pour les machines



Seulement pour les pays de l'Union Européenne

Ne pas jeter les appareils électriques dans les ordures ménagères !

Conformément à la directive européenne 2002/96/CE relative aux équipements électriques ou électroniques usés et à sa transposition dans la législation nationale, les appareils électriques doivent être collectés séparément et recyclés de manière à ne porter aucun préjudice à l'environnement.



Pour réduire le risque de blessures, lire le manuel d'utilisation.

### 2.3 Caractéristiques techniques

|   |                              |
|---|------------------------------|
| Profondeur de coupe                           | 305 mm                       |
| Diamètre des volants                          | 205 mm                       |
| Largeur de la lame                            | 6 - 8 mm                     |
| Longueur de la lame                           | 1752 mm                      |
| Épaisseur maxi de la lame                     | 0,65 mm                      |
| Inclinaison de la lame                        | 30°                          |
| Vitesse de rotation à vide                    | 1550 - 650 min <sup>-1</sup> |
| Vitesse de coupe au ralenti                   | 16,6 – 6,9 m/s               |
| Diamètre du manchon d'aspiration              | 35 mm                        |
| Poids sans câble réseau                       | 13,6 kg                      |
| Moteur universel antiparasité radio / TV      | 230 V~, 50 Hz                |
| Puissance consommée en fonctionnement continu | 2250 W                       |
| Courant en charge nominale                    | 10 A                         |

### 2.4 Niveau sonore

Les valeurs d'émission sonore déterminées selon EN 60745-1 s'élèvent à :

|        | Niveau de puissance acoustique | Niveau sonore au poste de travail |
|--------|--------------------------------|-----------------------------------|
| À vide | 99 dB (A)                      | 88 dB (A)                         |

Le bruit a été mesuré avec les lames de scie à ruban livrées en série.

Les valeurs indiquées sont des niveaux sonores. Bien qu'il y ait un rapport entre le niveau d'émission et le niveau d'immission, on ne peut pas en déduire de façon indubitable si des mesures de prévention supplémentaires sont nécessaires ou non. Les facteurs influençant le niveau d'immission actuel au poste de travail sont la durée d'exposition, les caractéristiques de la pièce, la présence d'autres sources sonores telles que machines ou autres travaux voisins. En outre, le niveau d'immission admissible peut varier d'un pays à l'autre. La présente information a cependant pour but de donner à l'utilisateur de la machine une meilleure appréciation des dangers et des risques.

### 2.5 Vibration

La vibration typique main-bras est inférieure à 2,5 m/s<sup>2</sup>.

### 2.6 Équipement standard

Scie à ruban portative Z 5 Ec complète avec :

- 1 lame de la scie à ruban, grossière de 8 mm avec double denture
- 1 lame de la scie à ruban, grossière de 6 mm
- 1 lame de la scie à ruban, grossière de 8 mm
- 1 poignée emb.
- 1 manchon
- 1 notice d'emploi
- 1 livret « Consignes de sécurité »

## 2.7 Dispositifs de sécurité



### Danger

Ces dispositifs étant nécessaires au fonctionnement fiable de la machine, il est interdit de les retirer ou de les pointer.

La machine est équipée des dispositifs de sécurité suivants :

- Protection supérieure
- Protection inférieure
- Protection de lame
- Socle large
- Poignées
- Dispositif de commutation et frein mécanique

## 2.8 Utilisation conforme

La scie à ruban portative de MAFELL est exclusivement destinée à la coupe de bois massif et de panneaux lattés tels que panneaux d'agglomérés, plateaux de table et panneaux MDF, à l'aide de lames de scie à ruban dont les dents sont trempées.

Les dimensions des lames de la scie à ruban utilisées doivent se situer à l'intérieur de la place suivantes :

Longueur de la lame            1752 mm  $\pm$  10 mm

Largeur de la lame            6 - 8 mm

Épaisseur maxi de la lame    0,65 mm

Toute autre utilisation que celle précédemment décrite sera qualifiée de non conforme. La responsabilité du fabricant ne pourra pas être mise en cause en cas de dommages résultant d'une utilisation non conforme.

Afin d'utiliser la machine dans le cadre de son utilisation conforme, respecter les conditions de service, maintenance et remise en état prescrites par Mafell.

## 2.9 Autres risques



### Danger

Même dans le cadre de l'utilisation conforme et du respect des consignes de sécurité, certains risques résiduels émanent de l'utilisation.

- Contact avec la lame de la scie à ruban dans la partie ouverte.
- Rupture ou saut de la lame de la scie à ruban.
- Contact avec les parties sous tension lors de l'ouverture du boîtier, si la fiche n'a pas été débranchée.
- Lésion de l'ouïe lors de travail long et continu sans protection acoustique.
- Émission de sciures de bois nuisant à la santé lors d'un travail long et continu sans aspiration.

## 3 Consignes de sécurité



### Danger

Toujours respecter les consignes de sécurité ainsi que les règlements de sécurité en vigueur dans le pays respectif de l'utilisateur !

### Instructions générales :

- Ne jamais travailler sans les dispositifs de protection consignés pour l'opération correspondante à effectuer et ne rien modifier sur la machine qui risquerait de porter préjudice à la sécurité.
- Il est interdit à des enfants ou à des adolescents de se servir de la machine. Exception faite des adolescents en cours de formation et sous la surveillance d'un spécialiste compétent.
- Les câbles ou les fiches détériorés doivent être remplacés sans retard.
- Avant tout travail, vérifier si les dispositifs de protection et de travail sont bien fixés et en bon état. Les dispositifs de protection et éléments endommagés doivent être réparés de façon adéquate ou remplacés.
- Tenir compte des conditions ambiantes. Ne pas exposer la machine à la pluie et éviter de travailler



dans un environnement humide ou mouillé, de même qu'à proximité de liquides et de gaz inflammables.

- Ne pas porter la machine au niveau de son câble et ne pas tirer sur le câble pour débrancher la machine.
- Veiller à protéger le câble contre l'huile et la chaleur et à ne pas le faire passer sur des arêtes vives.
- Éviter toute forte pliure du câble. Ne pas enrouler le câble autour de la machine surtout pendant le transport et le stockage de la machine.
- Tous les travaux sur les éléments électriques de la machine ne doivent être effectués que par un électricien spécialisé.
- Conserver la machine dans un endroit sec et fermé, hors de la portée d'enfants.

#### **Interdiction d'utiliser :**

- Lames de scie à ruban fissurées et déformées.
- Lames de scie à ruban émoussées, le liège de volant de scie risquant alors de sauter.
- Lames de scie à ruban dont l'épaisseur est supérieure à 0,65 mm.

#### **Instructions pour l'utilisation d'équipement de protection personnelle :**

- Toujours porter un protège-oreilles en travaillant.
- Toujours porter un masque de protection contre la poussière en travaillant.

#### **Instructions pour le fonctionnement :**

- Ne raccorder la machine au secteur que si elle est éteinte.
- Veiller à disposer d'un espace libre suffisant, antidérapant et bien éclairé.
- Avant la mise en marche, s'assurer que la lame de scie est correctement tendue et que les protections sont mises en place.
- Débrancher la fiche de secteur avant le changement d'outils et avant de remédier à toute anomalie (dont fait également partie le retrait de copeaux coincés).
- N'usiner aucune pièce trop petite ou trop grosse pour la capacité de la machine.
- Fixer si possible la pièce à usiner, par ex. à l'aide de serre-joints, pour l'empêcher de glisser.

- Ne retirer les protections de la machine que pour le changement d'outils. Ne pas travailler sans protections !

- Ne commencer la coupe de la pièce à usiner que lorsque la lame de scie a atteint sa pleine vitesse.
- Vérifier que la pièce à travailler ne contient pas de corps étrangers. Ne scier ni clous ni objets métalliques.
- Lors du sciage, toujours écarter le câble d'alimentation à l'arrière de la machine (ill. 6).
- Adapter l'avance à l'épaisseur du matériau. Une avance trop rapide provoque une surcharge du moteur, des coupes pas nettes et un émoussage plus rapide de la lame de scie.
- Ne jamais mettre les mains sous la pièce à usiner pendant la coupe (risque de blessure !).
- La lame de la scie à ruban ne doit pas être freinée par une contre-pression latérale.
- Ne retirer la machine de la pièce à usiner que lorsque la lame de la scie à ruban est immobilisée.
- Ne jamais mettre les mains au niveau de la sortie des copeaux ou dans la lame de scie à ruban pendant le fonctionnement de la machine.
- N'utiliser que des lames de la scie à ruban ayant les caractéristiques indiquées dans le présent manuel d'utilisation.

#### **Instructions pour entretien et maintenance :**

- Le nettoyage régulier de la machine et surtout des dispositifs de réglage et des guidages constitue un facteur de sécurité important.
- N'utiliser que des pièces détachées et des accessoires d'origine MAFELL. À défaut de quoi la garantie du constructeur n'est pas assurée et sa responsabilité est dérogée.

## **4 Équipement / Réglage**

### **4.1 Raccordement au réseau**

Avant la mise en marche, vérifier que la tension du réseau correspond bien à la tension indiquée sur la plaque signalétique de la machine.

#### **Sens de rotation**

Le liège de volant de scie entraîné tourne vers la droite, lorsqu'on le regarde de l'avant.

## 4.2 Aspiration des copeaux

Raccorder la machine à un dispositif d'aspiration externe approprié avant d'effectuer des travaux avec un fort dégagement de poussière. La vitesse de l'air doit être d'au moins 20 m/s.

Le diamètre intérieur du manchon d'aspiration est de 35 mm.

## 4.3 Choix de la lame de la scie à ruban

Pour obtenir une bonne qualité de coupe, utiliser un outil affûté et choisir une lame dans le tableau suivant, en fonction du matériau et de l'application :

### Sciage de bois sec et dur ; pour courbes serrées :

- lame de scie à ruban 1752 x 6 x 0,65 ; 6 dents par pouce

### Sciage de bois humide et sec ; pour courbes serrées :

- lame de scie à ruban 1752 x 6 x 0,65 ; 4 dents par pouce

### Universelle pour bois humide et sec ; courbes et coupes longitudinales et transversales droites :

- lame de scie à ruban 1752 x 8 x 0,65 ; 4 dents par pouce

## 4.4 Remplacement de la lame de la scie à ruban et réglage



### Danger

Débrancher la fiche de secteur avant d'effectuer des travaux de maintenance.

Pour remplacer la lame de scie à ruban, procéder de la manière suivante :

- Dévisser le couvercle 23 en bas et 22 en haut (ill. 2).
- Dévisser les vis cylindriques 104 et retirer la protection de bande 145.
- Desserrer la tension de la bande en faisant tourner la poignée en croix 6 vers la gauche (ill. 5), jusqu'à ce que la lame de la scie à ruban puisse être retirée. Si nécessaire, débarrasser les garnitures de galets des dépôts de résine et de copeaux.
- Placer la lame de la scie à ruban avec les extrémités de dents dans le sens de la rotation

(flèche sur le rouleau), en commençant par le galet inférieur.

- Enfiler ensuite la lame de la scie à ruban sur le galet supérieur et la serrer en faisant tourner la poignée en croix 6 vers la droite. La tension de bande correcte est atteinte lorsque l'accouplement à friction réagit dans la poignée en croix.
- Entraîner le liège de volant de scie à la main dans le sens de la rotation. Régler la lame de scie à ruban en faisant tourner la vis moletée cruciforme 79 jusqu'à ce que le dos de la lame de scie arrive légèrement sur les 2 coulissex butée de lame 82 et les 2 boulons fendus 137.

Au cas où la lame de la scie à ruban ne reposerait pas sur les coulissex butée de lame supérieur et inférieur malgré la régulation à l'aide de la vis moletée cruciforme, parfaire alors le réglage de l'accouplement à friction de la manière suivante dans la poignée en croix :

- Desserrer complètement la tension de bande en faisant tourner la poignée en croix 6 vers la gauche.
- Relever la cote d'écartement « X » entre le socle et un bord quelconque du guidage de bande pivotant.
- Cette cote doit se réduire de 4 mm à 6 mm au maximum lors de la tension de la lame de la scie à ruban à l'aide de la poignée en croix. Si cette cote se réduit de plus de 6 mm ou de moins de 4 mm, parfaire le réglage de l'accouplement à friction dans la poignée en croix 6 à l'aide d'une clé mâle à 6 pans d'ouverture de 6 (tension de bande plus faible lors de la rotation vers la gauche et plus forte lors de la rotation vers la droite), jusqu'à ce que l'accouplement à friction réagisse dans la plage de serrage 4 – 6 mm.
- Régler ensuite la position de la bande à l'aide de la vis moletée 79. Veiller à ce que le dos de la lame de scie à ruban vienne s'appuyer ou frôler sur les coulissex de butée de bande 82 / les boulons fendus 137.
- Desserrer une nouvelle fois la poignée en croix 6, à titre de contrôle, puis la resserrer jusqu'à ce que l'accouplement à friction réagisse. Vérifier

pendant ce temps la réduction de l'écart entre le socle et le carter du volant, de 4 à 6 mm.



La protection de bande ou la protection supérieure et inférieure doivent toujours être mises en place.



N'utiliser que des lames de scie à ruban d'une largeur de 6 – 8 mm.

## 5 Fonctionnement

### 5.1 Mise en service

La présente notice d'emploi doit être portée à la connaissance du personnel chargé de travailler avec la machine, une attention particulière devant être accordée au chapitre « consignes de sécurité ».

### 5.2 Marche / arrêt



#### **Danger**

Ne mettre la machine en marche que si la lame de la scie à ruban ne se trouve pas en contact avec la pièce à usiner.

- **Mise en route** : Pousser tout d'abord le poussoir de blocage 24 (ill. 3) vers le haut, puis appuyer sur l'extrémité de la bascule 80 marquée d'un « I ».
- **Arrêt** : Appuyer sur le poussoir rouge 20. Une pression continue de ce poussoir entraîne le freinage de la lame de scie à ruban, jusqu'à son immobilisation. Ne régler la machine que lorsqu'elle est éteinte.

### 5.3 Recommandation pour le travail

Toujours appliquer la machine de façon fiable et la guider des deux mains.

### 5.4 Inclinaison de la lame de scie

Presser le levier 21 (ill. 2) complètement vers l'avant : inclinaison progressive de la lame de scie de 30 ° (ill. 3) vers la droite, par rapport à l'axe du liège de ruban de scie. Dans cette position, il est possible de scier du bois à angle droit, à n'importe quel endroit, jusqu'à concurrence d'une épaisseur de 9 mm. Ramener le

levier en arrière : la lame de scie s'incline pour revenir en position initiale.

## 5.5 Modification de la Z 5 Ec pour sciage à 2

Pour une utilisation à 2, la Z 5 Ec doit être équipée d'une troisième poignée ! Dévisser tout d'abord les deux poignées 7 (ill. 4) sur le moteur, à l'aide d'une rotation vers la gauche, jusqu'à ce qu'elles puissent être rabattues de 90° ; les serrer ensuite dans cette position. Faire tourner le tampon caoutchouté 156 de 3 tours vers la gauche puis le dégager de la rainure. Prendre la poignée emb. 507 dans les accessoires fournis et l'insérer puis la serrer dans la rainure.

Pour améliorer la visibilité du point de coupe, le socle peut être retiré. Conformément au point « Remplacement et tension de la lame de la scie à ruban », retirer cette dernière des galets et desserrer le socle de son support en faisant tourner la vis à ailettes 61 vers la gauche. Remonter le ruban de scie et les protections ou les régler. Pendant le sciage, l'opérateur tient la machine à deux mains. Lors d'un sciage à 2, il est également possible de pivoter le ruban de scie de 30° vers l'extérieur, à l'aide du levier 21.

## 6 Entretien et maintenance



#### **Danger**

Débrancher la fiche de secteur avant d'effectuer des travaux de maintenance.

Les machines MAFELL sont conçues pour fonctionner avec très peu d'entretien.

Les roulements à billes utilisés sont graissés à vie. Après une longue période d'utilisation, nous recommandons de faire réviser la machine par un service après-vente MAFELL agréé.

N'utiliser pour tous les points de graissage que notre graisse spéciale référence 049040 (boîte d'1 kg).

La machine doit être régulièrement débarrassée de la poussière qui s'y accumule. Nettoyer pour cela les ouvertures de ventilation sur le moteur à l'aide d'un aspirateur.

Les lièges de volant de scie utilisés sur la machine devraient être régulièrement dérésinés.

## 6.1 Stockage

Nettoyer soigneusement la machine, si elle ne doit pas être utilisée pendant une période prolongée.

Vaporiser les pièces métalliques mises à nu d'un produit de protection contre la rouille.

## 7 Dérangements



### Danger

La détermination des causes de dérangements présents et leur élimination exigent toujours une attention et précaution particulières. Retirer l'accu auparavant !

Les dérangements les plus fréquents et leurs causes sont décrits ci-après. Pour tout autre dérangement, veuillez contacter votre concessionnaire ou directement le service après-vente MAFELL.

| Dérangement                               | Cause  | Élimination   |
|---|--|---|
| Impossible de mettre la machine en marche | Absence de tension du réseau                     | Contrôler l'alimentation en tension   |
| Coupure par sous-tension                  | Pas de tension secteur (interruption de tension) | Mettre la machine hors puis de nouveau en circuit   |
| Coincement du ruban de scie               | Ruban de scie émoussé                            | Remplacer le ruban de scie  |
| Sortie de copeaux obstruée                | Bois trop humide                                 |   |
|   | Travail trop long sans aspiration                | Raccorder la machine à une installation d'aspiration externe, p. ex. aspirateur mobile pour la sciure |

## 8 Accessoires supplémentaires

- Adaptateurs (paire) pour guide parallèle à accrocher sur la règle de guidage Réf. 037195
- Règle de guidage cpl., de 3 m de long Réf. 037037
- Rallonge de règle de guidage, 1,5 m de long Réf. 036553
- Règle de guidage en une partie, cpl., de 3 m de long Réf. 200672
- Chariot de transport Z 5 Ec Réf. 202110
- Lames de scie à ruban, 10 en tout 1752 x 6 x 0,65 4 dents/1" Réf. 092335
- Lames de scie à ruban, 10 en tout 1752 x 6 x 0,65 6 dents/1" fines Réf. 092333
- Lames de scie à ruban, 10 en tout 1752 x 8 x 0,65 4 dents/1" Réf. 092336
- Lames de scie à ruban, 10 en tout, avec double denture, 1752 x 8 x 0,65 4 dents/1" Réf. 092337

## 9 Schéma éclaté et liste de pièces de rechange

Les informations correspondantes, relatives aux pièces de rechange, se trouvent sur notre page web : [www.mafell.com](http://www.mafell.com)

**Indice**

|     |   |    |
|-----|---|----|
| 1   | Legenda .....   | 30 |
| 2   | Informazioni sul prodotto .....                       | 30 |
| 2.1 | Informazioni sul fabbricante .....                    | 30 |
| 2.2 | Identificazione della macchina .....                  | 30 |
| 2.3 | Dati tecnici .....                                    | 31 |
| 2.4 | Informazioni sull'emissione di rumori .....           | 31 |
| 2.5 | Informazioni sulle vibrazioni .....                   | 31 |
| 2.6 | Volume di fornitura .....                             | 31 |
| 2.7 | Dispositivi di sicurezza .....                        | 32 |
| 2.8 | Impiego conforme alla destinazione .....              | 32 |
| 2.9 | Rischi residui .....                                  | 32 |
| 3   | Avvertenze di sicurezza .....                         | 32 |
| 4   | Allestimento / Regolazione .....                      | 33 |
| 4.1 | Collegamento a rete .....                             | 33 |
| 4.2 | Aspirazione dei trucioli .....                        | 34 |
| 4.3 | Scelta della lama sega a nastro .....                 | 34 |
| 4.4 | Cambio della lama sega a nastro e regolazione .....   | 34 |
| 5   | Funzionamento .....                                   | 35 |
| 5.1 | Messa in funzione .....                               | 35 |
| 5.2 | Accensione e spegnimento .....                        | 35 |
| 5.3 | Indicazione di lavoro .....                           | 35 |
| 5.4 | Orientamento lama sega a nastro .....                 | 35 |
| 5.5 | Allestimento della Z 5 Ec come sega a 2 persone ..... | 35 |
| 6   | Manutenzione e riparazione .....                      | 35 |
| 6.1 | Immagazzinaggio .....                                 | 35 |
| 7   | Eliminazione dei guasti .....                         | 36 |
| 8   | Accessori speciali .....                              | 36 |
| 9   | Disegno esploso e distinta dei ricambi .....          | 36 |

## 1 Legenda



**Questo simbolo si trova dovunque siano riportate avvertenze sulla Vostra sicurezza.**

In caso di mancata osservanza possono conseguire seri infortuni.



**Questo simbolo contrassegna una situazione potenzialmente dannosa.**

Se essa non viene evitata, il prodotto o oggetti nelle sue vicinanze possono essere danneggiati.



Questo simbolo contrassegna suggerimenti e altre utili informazioni per gli utilizzatori.

## 2 Informazioni sul prodotto

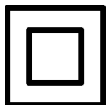
per macchine con N. articolo 925301, 925320, 925321, 925322, 925323, 925324 oppure 925325

### 2.1 Informazioni sul fabbricante

MAFELL AG, Beffendorfer Straße 4, D-78727 Oberndorf / Neckar, Telefon +49 (0)7423/812-0, fax +49 (0)7423/812-218

### 2.2 Identificazione della macchina

Tutti i dati necessari per l'identificazione della macchina sono riportati sulla targhetta identificatrice.



Classe di protezione II



Marchio CE che attesta la conformità ai requisiti fondamentali di sicurezza e di salute come da Allegato I della Direttiva Macchine.



Solo per i paesi dell'UE

Non smaltire apparecchi elettrici insieme ai rifiuti domestici!

Secondo la direttiva europea 2002/96/CE sugli apparecchi elettrici ed elettronici in disuso ed alla sua attuazione in diritto nazionale, gli attrezzi elettrici da smaltire devono essere raccolti e riciclati in maniera differenziata.



Si prega di leggere attentamente queste istruzioni per l'uso per ridurre al massimo il rischio di ferirsi durante l'uso della macchina.

### 2.3 Dati tecnici

|  |                              |
|--|------------------------------|
| Profondità di taglio   | 305 mm                       |
| Diametro rotolo  | 205 mm                       |
| Larghezza lama sega a nastro                                       | 6 - 8 mm                     |
| Lunghezza lama sega a nastro                                       | 1752 mm                      |
| Spessore lama sega a nastro max.                                   | 0,65 mm                      |
| Orientamento nastro  | 30°                          |
| Numero di giri in funzionamento a vuoto                            | 1550 - 650 min <sup>-1</sup> |
| Velocità di taglio a vuoto   | 16,6 – 6,9 m/s               |
| Diametro del bocchettone di aspirazione                            | 35 mm                        |
| Peso senza cavo di rete  | 13,6 kg                      |
| Motore universale con soppressione interferenze radio e televisore | 230 V~, 50 Hz                |
| Potenza assorbita con funzionamento continuo                       | 2250 W                       |
| Corrente a carico normale  | 10 A                         |

### 2.4 Informazioni sull'emissione di rumori

I valori di emissione sonora ottenuti in conformità alla norma EN 60745-1 sono:

|         | <b>Livello di potenza sonora</b> | <b>Valore riferito al posto di lavoro</b> |
|---------|----------------------------------|---|
| A vuoto | 99 dB (A)                        | 88 dB (A)                                 |

La misurazione del rumore è stata eseguita con le seghe a nastro in dotazione di serie.

I valori indicati sono il livello di emissione. Nonostante sussista una correlazione tra livello di emissione e livello di immissione, da ciò non può essere derivato in modo affidabile, se sono necessarie misure precauzionali aggiuntive. I fattori attuali influenti per il livello di immissione presenti sul posto di lavoro comprendono la durata di esposizione, la caratteristica del locale, altre fonti di rumore ecc., come p. es. il numero di macchine e altre lavorazioni circostanti. Inoltre il livello di immissione massimo consentito può variare da Paese a Paese. Nonostante ciò, questa informazione è adatta, per permettere all'utente della macchina di valutare in modo migliore il pericolo e il rischio.

### 2.5 Informazioni sulle vibrazioni

L'oscillazione tipica mano-braccio è minore di 2,5 m/s<sup>2</sup>

### 2.6 Volume di fornitura

Sega a nastro manuale Z 5 Ec completa di:

- 1 lama sega a nastro, grossolana 8 mm con dentatura sul retro
- 1 lama sega a nastro, grossolana 6 mm
- 1 lama sega a nastro, grossolana 8 mm
- 1 impugnatura
- 1 sostegno
- 1 manuale di istruzioni per l'uso
- 1 libretto "Avvertenze di sicurezza"

## 2.7 Dispositivi di sicurezza



### Pericolo

I dispositivi descritti sono indispensabili per il funzionamento sicuro della macchina e non devono essere rimossi o manomessi.

La macchina è dotata dei seguenti dispositivi di sicurezza:

- Copertura superiore
- Copertura inferiore
- Protezione nastro
- Piano di appoggio grande
- Manici
- Dispositivo di comando e freno meccanico

## 2.8 Impiego conforme alla destinazione

La sega a nastro manuale MAFELL è prevista esclusivamente per tagliare legno massiccio e pannelli di materiale compositi come pannelli di truciolato (compensato), pannelli per falegnami e pannelli Mdf con l'utilizzo di lame di sega a nastro con dentatura temprata.

Le dimensioni delle lame sega a nastro utilizzate devono rientrare nel campo seguente:

Lunghezza lama sega a nastro  $1752 \text{ mm} \pm 10 \text{ mm}$

Larghezza lama sega a nastro 6 - 8 mm

Spessore lama sega a nastro max. 0,65 mm

Ogni altro tipo di uso di quello descritto sopra viene considerato non consentito. Il produttore non risponde per danni derivanti da un uso di tale tipo.

Per l'impiego conforme alla destinazione della macchina bisogna assolutamente rispettare le condizioni di funzionamento, manutenzione e riparazione prescritte dalla Mafell.

## 2.9 Rischi residui



### Pericolo

Nonostante l'uso conforme alla destinazione e l'osservanza delle disposizioni di sicurezza restano dei rischi residui causati dall'uso previsto.

- Contatto con la lama sega a nastro nella zona non protetta.
- Rottura o spaccatura della lama sega a nastro.
- Contatto con pezzi sotto tensione con alloggiamento aperto e spina elettrica non estratta.
- Danneggiamento dell'udito in caso di lavori prolungati senza cuffie protettive.
- Emissione di polveri di legno nocive alla salute in caso di lavoro prolungato senza impianto di aspirazione.

## 3 Avvertenze di sicurezza



### Pericolo

Osservate sempre le seguenti avvertenze di sicurezza e le disposizioni di sicurezza vigenti nel paese di utilizzazione!

### Avvertenze di carattere generale:

- Mai lavorare senza i dispositivi di protezione prescritti e previsti per il rispettivo lavoro e non modificare niente sulla macchina che potrebbe pregiudicare la sicurezza.
- È assolutamente vietato che questa macchina venga usata da bambini o da ragazzi. Fanno eccezione giovani sotto la sorveglianza di personale esperto ai fini di istruzione.
- Cavi o spine difettosi devono essere sostituiti immediatamente.
- Controllate prima di ciascun lavoro, che i dispositivi di protezione e di lavoro siano fissati in modo sicuro e non risultino danneggiati. Dispositivi di protezione e parti danneggiati vanno riparati o sostituiti a regola d'arte.
- Tenete in considerazione gli influssi dell'ambiente circostante. Non esporre la macchina sotto la pioggia ed evitare di lavorare in ambiente umido o



bagnato e nelle vicinanze di liquidi e gas combustibili.

- Non portare la macchina dal cavo e non staccare la spina dalla presa tirandola dal cavo.
- Fare attenzione che il cavo sia protetto da olio e calore e che non venga danneggiato tirandolo sopra spigoli vivi.
- Evitare di schiacciare o piegare fortemente il cavo. Non avvolgere il cavo intorno alla macchina, soprattutto durante il trasporto e l'immagazzinaggio della macchina.
- I lavori su componenti elettrici vanno eseguiti esclusivamente da un elettricista autorizzato.
- Conservare la macchina in luoghi asciutti e chiusi e fuori la portata dei bambini.

#### **È vietato utilizzare:**

- Lame incrinata e tali che sono storte.
- Lame ottuse per la spaccatura dal rotolo della sega a nastro.
- Lame di sega con spessore maggiore di 0,65 mm.

#### **Avvertenze per l'impiego di dispositivi di protezione individuali:**

- Indossare sempre una protezione dell'udito durante i lavori.
- Indossare sempre una mascherina antipolvere durante i lavori.

#### **Avvertenze relative al servizio:**

- Collegare alla rete la macchina solo quando è spenta.
- Assicuratevi di sistemarvi in una posizione libera ed antisdrucchiolevole dotata di una sufficiente illuminazione.
- Prima dell'accensione controllare se la lama sega a nastro è correttamente serrata e le coperture di protezione sono montate.
- Prima di cambiare l'utensile, di effettuare interventi di regolazione e prima di eliminare guasti (compresa anche la rimozione di trucioli incastrati) è assolutamente necessario staccare la spina.
- Non lavorate pezzi troppo piccoli o troppo grandi per la capacità di potenza della macchina.
- Se possibile, serrate sempre il pezzo da lavorare, per esempio con morsetti, in maniera che non si possa muovere o scivolare via.

- Rimuovere le coperture di protezione dalla macchina solo per il cambio utensile. Non eseguire nessun lavoro senza coperture di protezione!

- Iniziate a tagliare il pezzo solamente quando la lama di sega ha raggiunto la sua velocità massima.
- Controllate che nel pezzo non vi siano corpi estranei. Non tagliate in pezzi metallici quali chiodi, ecc.
- Durante la segatura tenere sempre il cavo di collegamento nella parte posteriore della macchina (Fig. 6).
- Adeguate l'avanzamento allo spessore dei materiali nell'ambito della segatura. L'avanzamento troppo rapido causa un sovraccarico del motore, tagli di sega irregolari e una rapida usura della lama.
- Mai afferrare davanti o sotto il pezzo durante il taglio (Pericolo di lesioni!).
- Non frenare la lama premendo lateralmente su di questa.
- Rimuovere la macchina dal pezzo solamente ad avvenuto arresto della lama.
- Mai afferrare nell'espulsione trucioli o nella lama a nastro a macchina in funzione.
- Utilizzare solo lame di sega con le caratteristiche indicate nelle presenti istruzioni per l'uso.

#### **Avvertenze circa la manutenzione e riparazione:**

- Un importante fattore di sicurezza consiste nella regolare pulizia della macchina, soprattutto quella dei dispositivi di regolazione e delle guide.
- Devono essere utilizzati solo pezzi di ricambio ed accessori originali MAFELL. In caso contrario la garanzia decade; il produttore non risponde per eventuali guasti.

## **4 Allestimento / Regolazione**

### **4.1 Collegamento a rete**

Prima della messa in funzione verificate che la tensione di rete corrisponda a quella riportata sulla targhetta identificatrice della macchina.

#### **Senso di rotazione**

Il rotolo della sega a nastro azionato gira, visto da davanti, verso destra.

## 4.2 Aspirazione dei trucioli

Durante tutti i lavori in cui viene prodotta molta polvere, occorre collegare la macchina ad un idoneo dispositivo di aspirazione esterno. La velocità dell'aria deve essere di almeno 20 m/s.

Il diametro interno del bocchettone di aspirazione è di 35 mm.

## 4.3 Scelta della lama sega a nastro

Per ottenere una buona qualità di taglio è necessario usare una lama da taglio affilata e scegliere un tipo di lama adatta al materiale e all'impiego dalla seguente tabella:

### Tagliare legno asciutto e duro; per curve strette:

- Lama di sega a nastro 1752 x 6 x 0,65; 6 ZpZ

### Tagliare legno bagnato e asciutto; per curve strette:

- Lama di sega a nastro 1752 x 6 x 0,65; 4 ZpZ

### universale per legno bagnato e asciutto; Tagli longitudinali e trasversali di curve e rette:

- Lama di sega a nastro 1752 x 8 x 0,65; 4 ZpZ

## 4.4 Cambio della lama sega a nastro e regolazione



### Pericolo

Tirate la spina elettrica prima di iniziare i lavori di manutenzione.

Per sostituire la lama di sega a nastro procedere nel seguente modo:

- Svitare la copertura 23 di sotto e la 22 di sopra (Fig. 2).
- Allentare le viti cilindriche 104 e rimuovere la protezione nastro 145.
- Allentare la tensione del nastro girando a sinistra l'impugnatura a croce 6 (Fig. 5) finché la lama può essere rimossa. All'occorrenza pulire gli strati dei rulli da residui di resina e trucioli.
- Appoggiare la lama con le punte dei denti in senso di rotazione (freccia sul rullo) dapprima sul rullo inferiore.
- Poi girare la lama sul rullo superiore e serrarla girando a destra la manopola a croce 6. La corretta tensione del nastro è raggiunta, quando

il giunto scatta e ingrana nella manopola a croce.

- Azionare e girare il rotolo della sega a nastro manualmente in senso di rotazione. Durante ciò regolare la lama girando miratamente la vite dell'impugnatura a croce 79, finché lo schienale della sega si avvia leggermente ai 2 cunei scorrevoli del nastro 82 e ai 2 perni intagliati 137.

Se la lama nonostante la regolazione eseguita con la vite della manopola non dovesse giacere ai tasselli scorrevoli / perni intagliati superiori o inferiori, allora regolare il giunto nella manopola come segue:

- Allentare la tensione del nastro girando completamente a sinistra la manopola a croce 6.
- Mantenere la quota di distanza «X» tra piastra base e uno spigolo qualsiasi della guida nastro orientabile.
- Questa distanza deve ridursi di almeno 4 mm e di massimo 6 mm durante il serraggio (tensionamento) della lama con la manopola a croce. Se questa distanza diminuisce più di 6 mm o meno di 4 mm, allora è necessario registrare il giunto nella manopola 6 con una chiave esagonale a gomito AC 6 (a sinistra tensione nastro più debole, a destra più forte), finché il giunto si trova nel campo di serraggio di 4 \endash 6 mm.
- Dopodiché regolare la posizione del nastro con la vite di presa 79. Fare attenzione che il retro della lama giace e/o striscia ai tasselli scorrevoli 82 / perni intagliati 137.
- Per un controllo, allentare di nuovo la manopola 6 e stringerla poi di nuovo finché l'innesto di sicurezza ingrana. Durante ciò verificare la riduzione della quota di distanza tra piastra base e alloggiamento rulli di 4 \endash 6 mm.



La protezione nastro e/o la copertura sopra e sotto devono essere sempre montate.



Possono essere utilizzate solo lame con larghezza di 6 - 8 mm.

## 5 Funzionamento

### 5.1 Messa in funzione

Tutte le persone addette all'uso della macchina devono conoscere le presenti istruzioni per l'uso ed in particolare essere edotte circa il contenuto del capitolo "Avvertenze di sicurezza".

### 5.2 Accensione e spegnimento



#### Pericolo

Accendere la macchina solo quando la lama non è a contatto con il pezzo.

- **Accensione:** Spingere dapprima lo scorritore di blocco 24 (Fig. 3) in alto e poi premere l'estremità del bilanciere 80 contrassegnata con „I“.
- **Spegnimento:** Premere il pulsante rosso 20. Se si continua a premere, la sega a nastro viene frenata fino a fermarsi. Appoggiare la macchina solo quando è spenta.

### 5.3 Indicazione di lavoro

Durante la segatura, appoggiare la macchina sempre in modo sicuro e guidarla con entrambe le mani.

### 5.4 Orientamento lama sega a nastro

Premere la leva 21 (Fig. 2) completamente in avanti: La sega a nastro viene orientata continuamente 30 ° (Fig. 3) rispetto all'asse del rotolo nastro verso destra. In questa posizione possono essere tagliati legni ad angolo retto, in qualsiasi punto, fino a uno spessore di 9 mm. Indietreggiare la leva: La lama viene orientata indietro nella posizione di partenza.

### 5.5 Allestimento della Z 5 Ec come sega a 2 persone

Per poterla utilizzare come sega a 2 persone, la Z 5 Ec deve essere equipaggiata di una terza impugnatura! Per prima svitare entrambe le manopole 7 (Fig. 4) al motore girando a sinistra finché possono essere ribaltate di 90°, poi serrare in

questa posizione. Girare il tampone di gomma 156 per 3 rotazioni a sinistra e rimuoverlo dalla scanalatura. Dagli accessori forniti, inserire la manopola 507 nella scanalatura e serrare.

Per avere una migliore visuale sull'interfaccia è possibile rimuovere la piastra base. A tal proposito, in corrispondenza del paragrafo «Cambio e serraggio della lama», rimuoverla dai rulli e togliere la piastra base dal suo alloggiamento mediante rotazione sinistrorsa della vite ad alette 61. Rimontare e/o regolare la lama di sega e le coperture di protezione. Durante il taglio, la macchina viene guidata dall'operatore con entrambe le mani. La lama, con sega a 2 persone, può essere orientata all'esterno anch'essa di 30° con la leva 21.

## 6 Manutenzione e riparazione



#### Pericolo

Tirate la spina elettrica prima di iniziare i lavori di manutenzione.

Le macchine MAFELL sono costruite in maniera da richiedere una manutenzione ridotta.

I cuscinetti a sfera utilizzati sono lubrificati a vita. Dopo lunghi periodi di esercizio raccomandiamo di lasciar revisionare o controllare la macchina da un centro di assistenza clienti autorizzato MAFELL.

Per tutti i punti di lubrificazione utilizzate solo il nostro grasso speciale, n° d'ordine 049040 (barattolo da 1 kg).

La macchina deve essere regolarmente liberata da polvere depositatesi. A tal proposito pulire le aperture di ventilazione del motore con un aspirapolvere.

I rotoli (rulli) di nastro utilizzati sulla macchina devono essere regolarmente puliti dalla resina.

### 6.1 Immagazzinaggio

Se la macchina non viene usata per lungo tempo, deve essere pulita accuratamente. Spruzzate dell'antiruggine sulle parti di metallo lucide.

## 7 Eliminazione dei guasti



### Pericolo

L'accertamento delle cause dei seguenti disturbi e la loro eliminazione richiedono sempre la massima attenzione e cautela. Staccare dapprima le batterie!

Di seguito sono riportati alcuni dei disturbi più frequenti e le rispettive cause. In caso di disturbi differenti, rivolgetevi al vostro rivenditore o direttamente al servizio di assistenza MAFELL.

| Disturbo                               | Causa  | Rimedio  |
|--|--|--|
| La macchina non si accende             | Manca la tensione                                      | Controllare l'alimentazione della tensione   |
| Spegnimento per tensione insufficiente | Tensione di rete assente (interruzione della tensione) | Spegnere e riaccendere la macchina   |
| La lama s'inceppa                      | Lama ottusa  | Sostituire la lama a nastro  |
| Espulsore trucioli intasato            | Legno troppo umido                                     |  |
|  | Taglio prolungato senza aspirazione                    | Collegare la macchina ad un aspiratore esterno, p. es. un piccolo aspiratore portatile |

## 8 Accessori speciali

- Coppia di adattatori per battuta parallela per fissaggio alla guida n d'ordine 037195
- Guida completa, lunga 3 m n d'ordine 037037
- Prolunga della guida, lunga 1,5 m n d'ordine 036553
- Guida a un pezzo completa, lunga 3 m n d'ordine 200672
- Carrello trasportatore Z 5 Ec n d'ordine 202110
- Lame di sega, 10 pz. 1752 x 6 x 0,65 4 denti/1" n d'ordine 092335
- Lame di sega, 10 pz. 1752 x 6 x 0,65 6 denti/1" fine n d'ordine 092333
- Lame di sega, 10 pz. 1752 x 8 x 0,65 4 denti/1" n d'ordine 092336
- Lame di sega, 10 pz. con dentatura sul retro 1752 x 8 x 0,65 4 denti/1" n d'ordine 092337

## 9 Disegno esploso e distinta dei ricambi

Le corrispondenti informazioni riguardo ai ricambi sono riportate alla nostra homepage: [www.mafell.com](http://www.mafell.com)

**Inhoudsopgave**

|     |   |    |
|-----|---|----|
| 1   | Verklaring van de symbolen .....                    | 38 |
| 2   | Gegevens met betrekking tot het product .....       | 38 |
| 2.1 | Gegevens met betrekking tot de fabrikant.....       | 38 |
| 2.2 | Karakterisering van de machine .....                | 38 |
| 2.3 | Technische gegevens .....                           | 39 |
| 2.4 | Gegevens met betrekking tot de geluidsemissie ..... | 39 |
| 2.5 | Gegevens m.b.t. de trilling.....                    | 39 |
| 2.6 | Leveromvang.....                                    | 39 |
| 2.7 | Veiligheidsvoorzieningen.....                       | 40 |
| 2.8 | Reglementaire toepassing.....                       | 40 |
| 2.9 | Restrisico's.....                                   | 40 |
| 3   | Veiligheidsinstructies .....                        | 40 |
| 4   | Vorbereiden / Instellen .....                       | 41 |
| 4.1 | Netaansluiting.....                                 | 41 |
| 4.2 | Afzuigen van de spanen .....                        | 41 |
| 4.3 | Keuze van het zaagband.....                         | 42 |
| 4.4 | Zaagbandwissel en instelling .....                  | 42 |
| 5   | Werking .....                                       | 42 |
| 5.1 | Ingebruikname.....                                  | 42 |
| 5.2 | In- en uitschakelen .....                           | 43 |
| 5.3 | Werkinstructie.....                                 | 43 |
| 5.4 | Zaagband zwenken .....                              | 43 |
| 5.5 | Ombouwen van de Z 5 Ec naar een 2-man-zaag .....    | 43 |
| 6   | Onderhoud en reparatie .....                        | 43 |
| 6.1 | Opslag .....  | 43 |
| 7   | Verhelpen van storingen .....                       | 44 |
| 8   | Extra toebehoren .....                              | 44 |
| 9   | Explosietekening en onderdelenlijst .....           | 44 |

## 1 Verklaring van de symbolen



Dit symbool staat op alle plekken, waar u instructies met betrekking tot uw veiligheid vindt.

Bij veronachtzaming kunnen zware verwondingen het gevolg zijn.



Dit symbool kenmerkt een mogelijkerwijze schadelijke situatie.

Wordt deze niet vermeden, kunnen het product of voorwerpen en de omgeving worden beschadigd.



Dit symbool kenmerkt gebruikerstips en andere nuttige informatie.

## 2 Gegevens met betrekking tot het product

bij machines met art.-nr. 925301, 925320, 925321, 925322, 925323, 925324 of 925325

### 2.1 Gegevens met betrekking tot de fabrikant

MAFELL AG, Beffendorfer Straße 4, D-78727 Oberndorf / Neckar, telefoon +49 (0)7423/812-0, fax +49 (0)7423/812-218

### 2.2 Karakterisering van de machine

Alle ter identificatie van de machine vereiste gegevens zijn op het aangebracht typeplaatje voorhanden.



Beschermsoort II



CE-teken ter documentatie van de overeenstemming met de principiële veiligheids- en gezondheidseisen volgens aanhangsel I van de machinerichtlijn



Alleen voor EU landen

Gooi elektrowerktuigen niet in het huishoudelijk afval !

Volgens de Europese richtlijn 2002/96/EG over oude elektro- en elektronische toestellen en de omzetting in nationaal recht moeten versleten elektrowerktuigen gescheiden worden verzameld en aan een milieuvriendelijke recycling worden toegevoerd.



Lees voor de vermindering van een verwondingsrisico de gebruiksaanwijzing.

### 2.3 Technische gegevens

|  |                              |
|--|------------------------------|
| Snijdiepte                             | 305 mm                       |
| Rol-doorsnede                          | 205 mm                       |
| Breedte van het zaagband               | 6 - 8 mm                     |
| Lengte van het zaagband                | 1752 mm                      |
| Dikte van het zaagband max.            | 0,65 mm                      |
| Banddraaiing                           | 30°                          |
| Stationair-toerental                   | 1550 - 650 min <sup>-1</sup> |
| Sijnsnelheid bij nullast               | 16,6 - 6,9 m/s               |
| Doorsnede afzuigstuk                   | 35 mm                        |
| Gewicht zonder netkabel                | 13,6 kg                      |
| Universele motor radio en TV ontstoord | 230 V~, 50 Hz                |
| Opnamevermogen continu bedrijf         | 2250 W                       |
| Stroom bij normale belasting           | 10 A                         |

### 2.4 Gegevens met betrekking tot de geluidsemisatie

De volgens EN 60745-1 berekende geluidsemisiewaarden bedragen:

|          | <b>Geluidsvermogensniveau</b> | <b>werkplaatsbetrokken emissiewaarde</b> |
|----------|-------------------------------|--|
| Leegloop | 99 dB (A)                     | 88 dB (A)                                |

De geluidsmeting werd met de standaard meegeleverde zaagbanden uitgevoerd.

De vermelde waarden zijn emissieniveau's. Alhoewel er een samenhang tussen emissie- en immissieniveau's bestaat, kan hieruit niet betrouwbaar worden afgeleid, of extra veiligheidsmaatregelen noodzakelijk zijn. De factoren die het actueel, op de werkplaats voorhanden immissieniveau beïnvloeden, omvatten de duur van de expositie, het ruimtekarakteristiek, andere geluidsbronnen enz., zoals bv het aantal machines en andere bewerkingen in de buurt. Bovendien kan het betrouwbaar immissiepeil van land tot land verschillend zijn. Desondanks is deze informatie hulpzaam, de gebruiker van de machine een betere beoordeling van de bedreiging en de risico's mogelijk te maken.

### 2.5 Gegevens m.b.t. de trilling

De typische hand-arm-trilling is kleiner dan 2,5 m/s<sup>2</sup>.

### 2.6 Leveromvang

Handbandzaag Z 5 Ec compleet met:

- 1 zaagband, grof 8 mm met rugvertanding
- 1 zaagband, grof 6 mm
- 1 zaagband, grof 8 mm
- 1 handgreep verp.
- 1 stomp
- 1 gebruiksaanwijzing
- 1 folder "Veiligheidsinstructies"

## 2.7 Veiligheidsvoorzieningen



### Gevaar

Deze voorzieningen zijn voor het veilig bedrijf van de machine noodzakelijk en mogen niet worden verwijderd of ongeldig worden gemaakt.

De machine is van de volgende veiligheidsvoorzieningen voorzien:

- Bovenste afdekking
- Onderste afdekking
- Bandbescherming
- Grote grondplaat
- Handgrepen
- Schakelinrichting en mech. rem

## 2.8 Reglementaire toepassing

De MAFELL handbandzaag werd uitsluitend voor het snijden van massief hout en plaatmateriaal zoals spaanderplaten, meubelplaten en vezelplaten onder gebruik van de tandgeharde zaagbanden geconstrueerd.

De afmeting van de toegepaste zaagbanden moet binnen het volgende bereik liggen:

Lengte van het zaagband 1752 mm ± 10 mm

Breedte van het zaagband 6 - 8 mm

Dikte van het zaagband max. 0,65 mm

Een ander gebruik dan boven beschreven, is niet toegestaan. Voor een schade die uit een zulk ander gebruik voortvloeit, is de fabrikant niet aansprakelijk.

Om de machine reglementair te gebruiken, volg de door Mafell voorgeschreven bedrijfs-, onderhouds- en reparatievoorwaarden op.

## 2.9 Restrisico's



### Gevaar

Bij reglementair gebruik en ondanks het opvolgen van de veiligheidsinstructies blijven restrisico's bestaan die in verband met de aanwending staan.

- Aanraken van het zaagband in het open bereik
- Breuk of afspringen van het zaagband.
- Aanraken van spanningsvoerende onderdelen bij geopende kast en niet getrokken netstekker.
- Vermindering van het gehoor bij langer durende werkzaamheden zonder gehoorbeveiliging.
- Emissie van de gezondheid bedreigende houtstoffen bij langer durend bedrijf zonder afzuiging.

## 3 Veiligheidsinstructies



### Gevaar

Houdt alstublieft steeds rekening met de volgende veiligheidsbepalingen en met de in het desbetreffende gebruikersland geldige veiligheidsinstructies!

### Algemene instructies:

- Werkt u nooit zonder de voor het desbetreffend werkproces voor-geschreven veiligheidsvoorzieningen en verandert u aan de machine niets, wat de veiligheid zou kunnen belemmeren.
- Kinderen en jongeren mogen deze machine niet bedienen. Daarvan uitgesloten zijn jongeren onder toezicht van een deskundige in het kader van hun opleiding.
- Beschadigde kabels of stekers moeten onmiddellijk worden vervangen.
- Controleert u vóór ieder werk, of de veiligheids- en werkvoorzieningen veilig zijn bevestigd en niet beschadigd zijn. Beschadigde veiligheidsvoorzieningen en onderdelen moeten deskundig gerepareerd of vervangen worden.
- Houdt u rekening met invloeden uit de omgeving. Zet de machine niet aan regen bloot en voorkom werkzaamheden in vochtige of natte omgeving alsook in de buurt van brandbare vloeistoffen en gassen.
- Draagt u de machine niet aan de kabel en trekt u de stekker niet aan de kabel uit het stopcontact.
- Let u erop, dat de kabel tegen olie en hitte is beveiligd en niet over scherpe kanten wordt getrokken.



- Voorkom scherpe knikken in de kabel. Wikkel vooral bij het transport en het opslaan van de machine de kabel niet om de machine heen.
- Werkzaamheden aan de elektrische delen van de machine mogen enkel door een vakman worden uitgevoerd.
- Bewaart u de machine op droge, afgesloten plekken buiten de reikwijdte van kinderen op.
- Bij het zagen moet de aansluitkabel altijd naar achteren van de machine weg leiden (afb. 6).
- Past u de aanvoer bij het zagen van de materiaaldikte aan. Een te vlug voorschuiwen leidt tot overbelasting van de motor, tot onzuivere zaagsneden en tot een sneller afstompen van het zaagband.

#### **Niet toegepast mogen worden:**

- zaagbanden met scheuren en zulke die gedeformeerd zijn.
- stompe zaagbanden wegens afspringen van de bandzaagrol.
- zaagbanden van dikker dan 0,65 mm.

#### **Instructies met betrekking tot het gebruik van persoonlijke veiligheidsuitrustingen:**

- Draag bij het werk altijd een gehoorbescherming.
- Draag bij het werk altijd een stofmasker.

#### **Aanwijzingen met betrekking tot het bedrijf:**

- Machine slechts uitgeschakeld aan het net aansluiten.
- Zorgt u voor een vrije en antislip-zekere standplaats met voldoende verlichting.
- Controleer of de zaagband goed gespannen is de de beschermafdekkingen aangebracht zijn voordat de zaag wordt ingeschakeld.
- Voor werktuigwissel, instelwerkzaamheden en voor het verhelpen van storingen (hiertoe behoort ook het verwijderen van vastgeklemd splinters) dient de netstekker uit het stopcontact te worden genomen.
- Bewerkt u geen werkstukken die voor het prestatievermogen van de machine te klein of te groot zijn.
- Borg indien mogelijk het werkstuk tegen wegglijden, bijv. door lijmklemmen.
- Veiligheidsafdekkingen aan de machine alleen voor de werktuigwissel verwijderen. Geen werkzaamheden zonder veiligheidsafdekkingen!
- Begin met het snijden van het werkstuk pas, wanneer het zaagband zijn vol toerental heeft bereikt.
- Controleer het werkstuk op vreemde voorwerpen. Niet in metalen onderdelen, bv nagels zagen.

- Grijp gedurende het snijden nooit voor resp. onder het werkstuk (gevaar van verwondingen!).
- Het zaagband mag niet door zijdelings tegedrukt worden geremd.
- Verwijder de machine pas dan van het werkstuk, wanneer het zaagband tot stilstand is gekomen.
- Nooit bij draaiende machine aan de spanen uitgooi of in het zaagband grijpen.
- Gebruik alleen zaagbanden met de in deze gebruiksaanwijzing vermelde gegevens.

#### **Opmerkingen met betrekking tot onderhoud en reparatie:**

- De regelmatige reiniging van de machine, vooral van de verstelvoorzieningen en de geleidingen, vormt een belangrijke veiligheidsfactor.
- Er mogen enkel originele MAFELL-reseverdelen en toebehoren worden toegepast. Anders bestaat er geen garantieclaim en geen aansprakelijkheid door de fabrikant.

## **4 Voorbereiden / Instellen**

### **4.1 Netaansluiting**

Let voor de ingebruikname erop dat de netspanning met de op het vermogensplaatje van de machine vermelde bedrijfsspanning overeenstemt.

### **Draairichting**

De aangedreven bandzaagrol draait van voren uit gezien rechts om.

### **4.2 Afzuigen van de spanen**

Bij alle werkzaamheden, waarbij een aanzienlijke hoeveelheid stof ontstaat, sluit de machine aan een geschikte externe afzuigvoorziening aan. De luchtsnelheid moet ten minste 20 m/s bedragen.

De binnendiameter van de afzuigopening bedraagt 35 mm.

### 4.3 Keuze van het zaagband

Om een goede snijkwaliteit te behalen, maak alstublieft gebruik van scherp werktuig en kiest in overeenstemming met materiaal en toepassing een werktuig uit de volgende lijst:

#### snijden van droog en hart hout; voor enge krommingen:

- zaagband 1752 x 6 x 0,65; 6 ZpZ

#### Snijden van nat- en drooghout; voor enge krommingen:

- zaagband 1752 x 6 x 0,65; 4 ZpZ

#### universeel voor nat en droog hout; krommingen en rechte langs- en dwarsneden:

- zaagband 1752 x 8 x 0,65; 4 ZpZ

### 4.4 Zaagbandwissel en instelling



#### **Gevaar**

Neem bij alle onderhoudswerkzaamheden de netstekker uit het stopcontact.

Voor de vervanging van de zaagband gaat u als volgt te werk:

- Draai de afdekking 23 onder en 22 boven (afb. 2) los.
- Draai de cilinderbouten 104 los en verwijder de bandbescherming 145.
- Zet de bandspanning los door de kruishandgreep 6 (afb. 5) linksom te draaien tot de zaagband weggenomen kan worden. Verwijder indien nodig de harsrestanten en spaanders van de rolvoeringen.
- Leg de zaagband met de punten van de tanden in draairichting (pijl op de rol) eerst op de onderste rol.
- Vervolgens draait u de zaagband op de bovenste rol en spant hem door de kruishandgreep 6 rechtsom te draaien. De juiste bandspanning is behaald, wanneer de slipkoppeling in de kruisgreep reageert.
- Drijf de bandzaagrol met de hand in draairichting aan. Hierbij regelt u de zaagband in door doelmatig aan de kruishandgreepschroef 79 te draaien tot de rug van de zaagband aan

de 2 bandloopstenen 82 en de 2 sleufbouten 137 soepel begint te draaien.

Als de zaagband ondanks de regeling met de kruishandgreepschroef niet tegen de bovenste of onderste bandloopstenen / sleufbouten aan ligt, moet de slipkoppeling in het kruishandgreep als volgt bijgesteld worden:

- Zet de bandspanning geheel los door de kruishandgreep 6 linksom te draaien.
- Houd de afstandsmaat «X» tussen grondplaat en een willekeurige rand aan de zwenkbare bandgeleiding vast.
- Deze afstand moet zich bij het spannen van de zaagband met kruisgreep om min. 4 mm tot max. 6 mm reduceren. Als deze afstand meer dan 6 mm of minder dan 4 mm kleiner wordt, moet de slipkoppeling in de kruishandgreep 6 met een inbussleutel sleutelmaat 6 bijgesteld worden (naar links kleinere, naar rechts grotere bandspanning) tot de slipkoppeling in het spangedeelte 4 – 6 mm geactiveerd wordt.
- Stel vervolgens de bandlengte met de handgreepschroef 79 in. Let er op dat de rug van de zaagband tegen de bandloopstenen 82 / sleufbouten 137 aanligt resp. raakt.
- Draai voor controle de schroef 6 nog een keer los en weer vast tot de slipkoppeling geactiveerd wordt. Hierbij controleert u de reductie van de afstandsmaat tussen grondplaat en rollenhuis van 4 – 6 mm.



De bandbescherming resp. de afdekking boven en onder moeten altijd aangebracht zijn.



Er mogen uitsluitend zaagbanden met 6 - 8 mm breedte worden toegepast.

## 5 Werking

### 5.1 Ingebruikname

Deze gebruiksaanwijzing moet iedere persoon die met de bediening van de machine is belast, ter kennisname worden doorgegeven, waarbij vooral

attent dient te worden gemaakt op het hoofdstuk "Veiligheidsinstructies".

## 5.2 In- en uitschakelen



### Gevaar

Schakel de machine alleen in als de zaagband het werkstuk niet raakt.

- **Inschakelen:** Schuif eerst de blokkeerschuij 24 (afb. 3) omhoog en druk dan op het met „I“ aangegeven uiteinde van de wip 80.
- **Uitschakelen:** Druk op de rode drukknop 20. Bij het verderduwen wordt de zaagband tot stilstand afgeremd. Zet de machine allen weg als hij uitgeschakeld is.

## 5.3 Werkinstructie

Machine bij het zagen steeds veilig opleggen en met beide handen voeren.

## 5.4 Zaagband zwenken

Hendel 21 (afb. 2) geheel naar voren drukken: zaagband zwenkt traploos 30 °(afb. 3) naar rechts naar de as van de bandrol. In deze positie kunnen houtstukken op een willekeurige plaats tot een sterkte van 9 cm rechthoekig worden afgezaagd. Hendel terugtrekken: zaagband zwenkt in uitgangspositie terug.

## 5.5 Ombouwen van de Z 5 Ec naar een 2-man-zaag

Voor gebruik als 2-man-zaag moet de Z 5 Ec met een derde handgreep uitgevoerd zijn! Eerst beide handgrepen 7 (afb. 4) aan de motor door naar links te draaien zo ver teruggedraaien tot ze met 90° omgeklapt kunnen worden; dan in deze positie vastschroeven. De rubber buffer 156 met 3 slagen linksom draaien en uit de groef verwijderen. De handgreep verp. 507

van het toebehoren in de groef schuiven en vastdraaien.

Om de snijplaats beter te kunnen zien, kan de grondplaat worden verwijderd. Hiervoor volgens gedeelte «Zaagband wisselen en spannen» deze van de rollen verwijderen en de grondplaat door linksdraaien van de vleugelschroeven 61 uit hun houder losmaken. Zaagband en veiligheidsafdekkingen weer monteren resp. instellen. De machine wordt bij het zagen door de gebruiker met beide handen gevoerd. De zaagband kan bei het 2-man-zagen ook met de hendel 21 met 30° naar buiten gezwenkt worden.

## 6 Onderhoud en reparatie



### Gevaar

Neem bij alle onderhoudswerkzaamheden de netstekker uit het stopcontact.

MAFELL-machines werden onderhoudsvriendelijk geconstrueerd.

De toegepaste kogellagers werden op levenstijd gesmeerd. Na een langere bedrijfstijd adviseren wij, de machine aan een geautoriseerde klantenservice van MAFELL ter inspectie te geven.

Voor alle smeerplaatsen slechts onze speciale vet, bestel-nr. 049040 (1 kg - blik), gebruiken.

De machine moet regelmatig van afgezet stof worden bevrijd. Hierbij dienen de ventilatiegoleuven aan de motor met een stofzuiger te worden gereinigd.

De op de machine gebruikte bandzaagrollen moeten regelmatig ontharst worden.

## 6.1 Opslag

Wordt de machine langere tijd niet benut, moet ze zorgvuldig worden gereinigd. Blanke metalen delen met een roestmiddel insproeien.

## 7 Verhelpen van storingen



### Gevaar

De opsporing van de oorzaken van voorhanden storingen en het verhelpen hiervan vereist steeds vermeerde oplettendheid en voorzichtigheid. Vooraf accu uittrekken!

Onderstaand worden sommig vaak optredende storingen en hun oorzaken opgelijst. Bij verdere storingen richt u zich alstublieft aan uw handelaar of direct aan de MAFELL-klantenservice.

| Storing                            | Oorzaak                                  | Remedie  |
|------------------------------------|--|--|
| Machine laat zich niet inschakelen | Geen netspanning voorhanden              | Spanningsvoeding controleren                                 |
| Uitschakelen van de onderspanning  | Geen netspanning (spanningsonderbreking) | Machine uit- en weer inschakelen                             |
| Zaagband klemt                     | Stomp zaagband                           | Zaagband vervangen   |
| Spannuitgooi verstopt              | Hout te vochtig                          |  |
|                                    | Lang durend snijden zonder afzuigen      | Machine aan een externe afzuiging, bv stofvanger, aansluiten |

## 8 Extra toebehoren

- Adapterpaar voor parallelaanslg voor het inhangen aan het geleidingsrail Best.-nr. 037195
- Geleidingrail compleet, 3 m lang Best.-nr. 037037
- Geleidingrail-verlengdeel, 1,5 m lang Best.-nr. 036553
- Geleidingrail eendeling, compleet, 3 m lang Best.-nr. 200672
- Transportwagen Z 5 Ec Best.-nr. 202110
- Zaagbanden, 10 stuks 1752 x 6 x 0,65 4 tanden/1" Best.-nr. 092335
- Zaagbanden, 10 stuk 1752 x 6 x 0,65 6 tanden/1" fijn Best.-nr. 092333
- Zaagbanden, 10 stuk 1752 x 8 x 0,65 4 tanden/1" Best.-nr. 092336
- Zaagbanden, 10 stuk met rugvertanding 1752 x 8 x 0,65 4 tanden/1" Best.-nr. 092337

## 9 Explosietekening en onderdelenlijst

De overeenkomstige informatie van de reserveonderdelen vindt u op onze homepage: [www.mafell.com](http://www.mafell.com)

**Indice**

|     |   |    |
|-----|---|----|
| 1   | Simbología .....  | 46 |
| 2   | Datos del producto .....                                | 46 |
| 2.1 | Datos del fabricante .....                              | 46 |
| 2.2 | Identificación de la máquina .....                      | 46 |
| 2.3 | Datos técnicos .....                                    | 47 |
| 2.4 | Información relativa a la emisión de ruidos .....       | 47 |
| 2.5 | Información relativa a las vibraciones mecánicas .....  | 47 |
| 2.6 | Contenido .....   | 47 |
| 2.7 | Dispositivos de seguridad .....                         | 48 |
| 2.8 | Uso correcto .....                                      | 48 |
| 2.9 | Riesgos residuales .....                                | 48 |
| 3   | Instrucciones de seguridad .....                        | 48 |
| 4   | Reequipamiento / Ajustes .....                          | 50 |
| 4.1 | Alimentación de red .....                               | 50 |
| 4.2 | Sistema de aspiración de virutas .....                  | 50 |
| 4.3 | Selección de la hoja de sierra sin fin .....            | 50 |
| 4.4 | Cambiar y ajustar la hoja de sierra sin fin .....       | 50 |
| 5   | Funcionamiento .....                                    | 51 |
| 5.1 | Puesta en funcionamiento .....                          | 51 |
| 5.2 | Conexión y desconexión .....                            | 51 |
| 5.3 | Recomendación de trabajo .....                          | 51 |
| 5.4 | Girar la hoja de sierra sin fin .....                   | 51 |
| 5.5 | Reequipamiento de la Z 5 Ec a sierra de 2 hombres ..... | 51 |
| 6   | Mantenimiento y reparación .....                        | 51 |
| 6.1 | Almacenaje .....  | 52 |
| 7   | Eliminación de averías .....                            | 52 |
| 8   | Accesorios especiales .....                             | 52 |
| 9   | Dibujo de explosión y lista de piezas de recambio ..... | 52 |

## 1 Simbología



**Este símbolo identifica las instrucciones de seguridad para el personal operario.**

De no respetar estas instrucciones, se pondrá en peligro la integridad de las personas.



**Este símbolo identifica situaciones que pueden poner en peligro la integridad del producto o de otros bienes que se encuentren en las proximidades del lugar de uso.**



Este símbolo identifica consejos para el personal operario u otra información oportuna.

## 2 Datos del producto

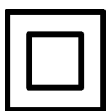
para las máquinas con el nº de art. 925301, 925320, 925321, 925322, 925323, 925324 o 925325

### 2.1 Datos del fabricante

MAFELL AG, Beffendorfer Straße 4, D-78727 Oberndorf / Neckar, tel. +49 (0)7423/812-0, fax +49 (0)7423/812-218

### 2.2 Identificación de la máquina

Toda información necesaria para identificar la máquina se encuentra en la placa de características colocada en la misma.



Clase de protección II



Marca CE para confirmar que cumple con los requisitos básicos sanitarios y de seguridad de acuerdo con el anexo I de la Directiva "Máquinas".



Sólo para países de la Unión Europea

¡No deseche los aparatos eléctricos junto con los residuos domésticos!

De conformidad con la Directiva Europea 2002/96/CE sobre residuos de aparatos eléctricos y electrónicos y su aplicación de acuerdo con la legislación nacional, las herramientas eléctricas cuya vida útil haya llegado a su fin se deberán recoger por separado y trasladar a una planta de reciclaje que cumpla con las exigencias ecológicas.



Lea atentamente este manual de instrucciones para minimizar el riesgo de daños personales.

### 2.3 Datos técnicos

|   |                              |
|---|------------------------------|
| Profundidad de corte                          | 305 mm                       |
| Diámetro de rollos                            | 205 mm                       |
| Ancho hoja de sierra sin fin                  | 6 - 8 mm                     |
| Longitud hoja de sierra sin fin               | 1752 mm                      |
| Espesor máximo hoja de sierra sin fin         | 0,65 mm                      |
| Inclinación hoja de sierra sin fin            | 30°                          |
| Velocidad marcha en vacío                     | 1550 - 650 min <sup>-1</sup> |
| Velocidad de corte marcha en vacío            | 16,6 - 6,9 m/s               |
| Diámetro tubo de aspiración                   | 35 mm                        |
| Peso, sin cable de alimentación               | 13,6 kg                      |
| Motor universal con interferencias radio y TV | 230 V~, 50 Hz                |
| Potencia de entrada funcionamiento continuo   | 2250 W                       |
| Corriente a carga normal                      | 10 A                         |

### 2.4 Información relativa a la emisión de ruidos

Valores de emisión de ruidos, determinados según la norma EN 60745-1 :

|          | Nivel de potencia acústica | Nivel de emisión en el lugar de trabajo |
|----------|----------------------------|---|
| En vacío | 99 dB (A)                  | 88 dB (A)                               |

La medida de ruidos fue realizada con las hojas de sierra sin fin estándar suministradas.

Los valores indicados son niveles de emisión. La relación entre los niveles de emisión e inmisión no permite deducir con seguridad la necesidad de adoptar medidas de precaución adicionales. Entre los factores que influyen sobre el nivel de inmisiones existente en el lugar de trabajo figuran el tiempo de exposición, las características del propio lugar u otras fuentes de ruido, como por ejemplo el número de máquinas instaladas y los trabajos que se realicen cerca. Además, el nivel admisible de inmisiones puede variar, dependiendo del país del que se trate. No obstante, esta información permite al usuario de la máquina evaluar de forma más exacta los peligros y riesgos posibles.

### 2.5 Información relativa a las vibraciones mecánicas

El valor típico de vibraciones mano-brazo es inferior a 2,5 m/s<sup>2</sup>.

### 2.6 Contenido

Sierra de cinta portátil Z 5 Ec completa con:

- 1 Hoja de sierra sin fin, gruesa 8 mm con contradentado
- 1 hoja de sierra sin fin, gruesa 6 mm
- 1 hoja de sierra sin fin, gruesa 8 mm
- 1 empuñadura emp.
- 1 manguito
- 1 manual de instrucciones
- 1 cuaderno "Instrucciones de seguridad"

## 2.7 Dispositivos de seguridad



### ¡Peligro!

Los dispositivos descritos garantizan la seguridad en el trabajo con esta máquina, por lo tanto, no se pueden desmontar ni desactivar.

La máquina ofrece los siguientes dispositivos de seguridad:

- Cubierta superior
- Cubierta inferior
- Protección de la cinta
- Placa de soporte grande
- Empuñaduras
- Dispositivo de conmutación y freno mecánico

## 2.8 Uso correcto

La sierra de cinta portátil de MAFELL está prevista exclusivamente para cortar madera maciza y placas de fibras, así como madera aglomerada, mesas de aserrar y tableros MDF si se usan las hojas de sierra sin fin de dentado templado.

Las dimensiones de las hojas de sierra sin fin deben cumplir con las siguientes especificaciones:

|                                       |       |    |
|---------------------------------------|-------|----|
| Longitud hoja de sierra sin fin       | 1752  | mm |
|                                       | ±10   | mm |
| Ancho hoja de sierra sin fin          | 6 - 8 | mm |
| Espesor máximo hoja de sierra sin fin | 0,65  | mm |

Cualquier otro uso de la máquina se considera inapropiado. No se podrá presentar reclamación alguna ante el fabricante por los daños que se desprendan del uso inapropiado.

Para utilizar la máquina según su uso correcto, se deben cumplir las condiciones de funcionamiento, revisión y reparación descritas por Mafell.

## 2.9 Riesgos residuales



### ¡Peligro!

A pesar de utilizar la máquina conforme al uso proyectado y respetando todas las normas de seguridad aplicables, existen riesgos inevitables que se deben a la construcción de la máquina según el uso previsto.

- Contacto con la hoja de sierra sin fin en la zona desprotegida.
- Rotura o desprendimiento de la hoja de sierra sin fin.
- Contacto con componentes bajo tensión con la carcasa abierta y la alimentación de tensión conectada.
- Daños al oído debido al trabajo intensivo sin la protección adecuada.
- Emisión de polvo de madera, nocivo para la salud, durante el trabajo intensivo sin el conveniente sistema de aspiración.

## 3 Instrucciones de seguridad



### ¡Peligro!

Respete siempre las instrucciones de seguridad resumidas en este capítulo y las normas correspondientes al país de que se trate.

### Instrucciones generales

- No realice nunca tareas sin los correspondientes dispositivos de protección previstos ni efectúe modificaciones en la máquina que puedan perjudicar la seguridad en el trabajo.
- No podrán manejar esta máquina personas menores de edad, excepto adolescentes mayores de 16 años bajo la supervisión de una persona cualificada en formación profesional.
- Reemplace inmediatamente cualquier cable o conector defectuoso.
- Antes de realizar tareas con la máquina, compruebe que los dispositivos de protección y manejo están correctamente montados y que no presentan ningún daño. Los dispositivos de



protección y demás componentes dañados deben ser reparados o reemplazados.

- Tenga en cuenta las condiciones ambientales. No exponga nunca la máquina a la lluvia y ni la utilice en lugares húmedos o cerca de líquidos o gases inflamables.
- No transporte nunca la máquina sujetándola por el cable ni tire del cable para desenchufar el conector de red.
- Asegúrese de que el cable esté protegido contra el aceite y los efectos térmicos, evite los cantos afilados.
- No doble nunca el cable. No envuelva nunca el cable alrededor de la máquina, particularmente durante el transporte o almacenamiento de la misma.
- Todas las tareas en los componentes eléctricos de la máquina únicamente deben ser realizadas por un electricista.
- Mantenga la máquina en lugares secos y protegidos, y fuera del alcance de los niños.

#### **No se deben utilizar discos de sierra**

- que presenten fisuras o estén deformadas,
- despuntadas (por el peligro de desprenderse del rollo de la hoja),
- Hojas de sierra sin fin, cuyo grosor sea superior a 0,65mm.

#### **Instrucciones relativas al equipamiento de protección personal**

- Utilizar siempre protecciones auditivas para trabajar.
- Utilizar siempre una mascarilla para trabajar.

#### **Indicaciones sobre el funcionamiento:**

- Compruebe que la máquina está desconectada antes de conectar la alimentación de red.
- Asegúrese de que el lugar de trabajo esté bien iluminado, sea fácilmente accesible y ofrezca una superficie antideslizante.
- Antes de la conexión, comprobar si la hoja de sierra sin fin está tensada correctamente y están colocadas las cubiertas de protección.
- Desconecte la alimentación de tensión antes de cambiar la herramienta, realizar tareas de ajuste o eliminar defectos (lo cual implica la eliminación de astillas de madera atascadas).

- No procese nunca piezas de trabajo cuyas dimensiones no se correspondan con las especificaciones técnicas de la máquina.
- Siempre que sea posible, fije la pieza de trabajo para que no pueda desplazarse, por ejemplo, utilizando gatos.
- Las cubiertas de protección de la máquina únicamente se deben desmontar para cambiar las herramientas. No realice nunca tareas con las cubiertas de protección desmontadas.
- Espere a que el motor esté funcionando a pleno rendimiento antes de serrar.
- Compruebe que la pieza de trabajo no incluya cuerpos extraños. No corte nunca piezas metálicas, como por ejemplo clavos.
- Cuando se sierra, colocar el cable de conexión siempre hacia atrás lejos de la máquina (fig. 6).
- Regule la velocidad de avance según el espesor del material. Una velocidad de avance excesiva provocará la sobrecarga del motor, cortes imprecisos y el embotamiento rápido de la hoja de sierra.
- No coloque nunca las manos delante o debajo de la pieza de trabajo durante el corte (peligro de lesiones).
- No se puede frenar la hoja de sierra sin fin empujándola lateralmente contra el material.
- No retire la máquina de la pieza de trabajo antes de que la hoja de sierra sin fin se haya parado por completo.
- No tocar el eyector de virutas ni la hoja de sierra sin fin con la máquina en marcha.
- Únicamente utilice hojas de sierra sin fin que cumplan con las especificaciones de este manual.

#### **Instrucciones de mantenimiento y reparación**

- Por razones de seguridad, es imprescindible limpiar con regularidad la máquina, particularmente los dispositivos de ajuste y de guía.
- Únicamente pueden utilizarse accesorios y piezas de recambio originales de MAFELL. De lo contrario, no se podrá presentar reclamación alguna ante el fabricante.

## 4 Reequipamiento / Ajustes

### 4.1 Alimentación de red

Antes de poner en marcha la máquina, asegúrese de que la tensión de red se corresponda con la tensión de servicio indicada en la placa de características de la máquina.

### Sentido de giro

El rollo de accionamiento gira en el sentido de las agujas del reloj (visto desde la parte frontal).

### 4.2 Sistema de aspiración de virutas

Cortando materiales que provocan la formación masiva de polvo, conecte la máquina con un sistema de aspiración externo adecuado. Será necesaria una velocidad de aire mínima de 20 m/s.

El diámetro interior del tubo de aspiración es de 35 mm.

### 4.3 Selección de la hoja de sierra sin fin

Para asegurar una calidad de corte óptima, utilice únicamente herramientas bien afiladas. Seleccione la herramienta adecuada según el material cortado y las condiciones de corte dadas, ver la siguiente lista:

#### Cortar madera seca y dura; para radios pequeños:

- hoja de sierra sin fin de 1752 x 6 x 0,65; 6 dientes

#### Cortar madera mojada y seca; para radios pequeños:

- hoja de sierra sin fin de 1752 x 6 x 0,65; 4 dientes

#### universal para madera mojada y seca; radios y cortes longitudinales y transversales rectos:

- hoja de sierra sin fin de 1752 x 8 x 0,65; 4 dientes

### 4.4 Cambiar y ajustar la hoja de sierra sin fin



#### ¡Peligro!

Antes de realizar los trabajos de mantenimiento, desenchufe el conector de red.

Para cambiar la hoja de sierra sin fin proceda del siguiente modo:

- Desatornillar la cubierta 23 por debajo y 22 por arriba (fig. 2).

- Soltar los tornillos cilíndricos 104 y retirar la protección antiincendios 145.
- Soltar la sujeción de cinta, para ello girar la manilla en cruz hacia la izquierda 6 (fig. 5) hasta que se pueda sacar la hoja de sierra sin fin. Si es necesario, quitar los restos de resina y las virutas de los revestimientos de los rodillos.
- Colocar la hoja de sierra sin fin con las puntas de los dientes en el sentido de giro (flecha en el rodillo) primero sobre el rodillo inferior.
- Después girar la hoja de sierra sin fin sobre el rodillo superior y girar la manilla en cruz 6 hacia la derecha para tensarla. Tensado correctamente la hoja, reacciona el acoplamiento a fricción en la manilla en cruz.
- Impulsar los rodillos de la hoja de sierra de cinta con la mano en la dirección de giro. Si se gira con precisión el tornillo en cruz 79 se regular la hoja de sierra sin fin hasta que la parte trasera de la hoja de sierra sin fin toca ligeramente las 2 piedras de arranque de la cinta 82 y los 2 pernos de ranura 137.

Si a pesar de la regulación con el tornillo en cruz, la hoja de sierra sin fin no toca las piedras/pernos de ranura superiores e inferiores, reajustar el acoplamiento antideslizante en la manilla en cruz del siguiente modo:

- Girar la manilla en cruz 6 totalmente hacia la izquierda para soltar la sujeción de la cinta.
- Mantener la medida de distancia "X" entre la placa de soporte y un borde cualquiera de la guía inclinable de la cinta.
- A la hora de tensar la hoja de sierra sin fin con la manilla en cruz, dicha distancia de disminuirse entre 4 mm a 6 mm. Si se reduce esta distancia más de 6 mm o menos de 4 mm, se tiene que reajustar el acoplamiento antideslizante con la manilla en cruz 6 con una llave de espigón hexagonal de entrecaras 6 (hacia la izquierda hay una sujeción de cinta más débil, hacia la derecha más fuerte), hasta que el acoplamiento antideslizante reaccione en el rango de sujeción 4 – 6 mm.
- Después configurar a posición de la cinta con el tornillo con empuñadura 79. Procurar que la parte trasera de la hoja de cinta sin fin toque o

roce las piedras de rodadura de la cinta 82 / pernos de ranura 137.

- Soltar la manilla en cruz 6 para su comprobación y apriétela de nuevo después hasta que se active el acoplamiento de deslizamiento. Al hacerlo compruebe que la reducción de la distancia entre la placa de soporte y la carcasa del rodillo es de 4 – 6 mm.



La protección de la cinta o la cubierta tiene que estar siempre colocada en la parte superior o inferior.



Únicamente se deben utilizar hojas de sierra sin fin de 6 - 8 mm de ancho.

## 5 Funcionamiento

### 5.1 Puesta en funcionamiento

Cada persona encargada del manejo de la máquina ha de estar familiarizada con el manual de instrucciones y, en particular, con el apartado "Instrucciones de seguridad".

### 5.2 Conexión y desconexión



#### Peligros

Conectar la máquina solo cuando la hoja de sierra sin fin no tenga contacto con la pieza de trabajo.

- **Conexión:** Desplazar primero la corredera de bloqueo 24 (fig. 3) hacia arriba y pulsar después el extremo marcado con "I" de la báscula 80.
- **Desconexión:** Pulsar el botón rojo 20. Al seguir presionando se frena la hoja de sierra sin fin hasta que se para. Parar la máquina solo cuando esté desconectada.

### 5.3 Recomendación de trabajo

Siempre coloque seguramente la máquina y guíela con las dos manos al serrar.

### 5.4 Girar la hoja de sierra sin fin

Presionar la palanca 21 (fig. 2) totalmente hacia delante: La hoja de sierra sin fin gira sin etapas 30 °

(fig. 3) a la derecha hacia el eje del rodillo de la cinta. En esta posición, se pueden cortar en ángulo recto piezas de madera de hasta 9 cm de espesor. Tire hacia delante la palanca para hacer volver la hoja de sierra sin fin en la posición inicial.

## 5.5 Reequipamiento de la Z 5 Ec a sierra de 2 hombres

Para utilizar como sierra para dos personas, se tiene que equipar la Z 5 Ec con una tercera empuñadura. Primero desatornillar las dos empuñaduras 7 (fig. 4) del motor hacia la izquierda hasta que se puedan plegar 90°; y fijelas en esta posición. Girar el tope de goma 156, 3 vueltas hacia la izquierda y sacar de la ranura. Introducir la empuñadura emp. 507 suministrada en la ranura y apretar.

Para ver mejor la línea de corte, se puede desmontar la placa de soporte de la máquina. Para ello, desmonte la hoja de sierra según las instrucciones del apartado "Cambiar y ajustar la hoja de sierra sin fin" y, a continuación, la placa de soporte girando el tornillo de orejetas 61 al contrario del sentido de las agujas del reloj. Vuelva a montar y ajustar la hoja de sierra sin fin y las cubiertas de protección. Durante el corte, un operario debe desplazar la máquina con las dos manos. La hoja de sierra sin fin para las sierras de 2 personas también se puede girar hacia fuera con la palanca 21 30°.

## 6 Mantenimiento y reparación



#### ¡Peligro!

Antes de realizar los trabajos de mantenimiento, desenchufe el conector de red.

Las máquinas de MAFELL requieren escaso mantenimiento.

Los rodamientos de bolas utilizados están engrasados de forma permanente. Se recomienda llevar la máquina a un centro de servicio al cliente autorizado de MAFELL para su revisión después de algún tiempo de funcionamiento.

En todos los puntos de engrase se debe aplicar únicamente nuestra grasa especial con número de referencia 049040 (unidades de 1 kg).

Limpie con regularidad el polvo que se deposita en la máquina, particularmente, limpie a soplos las aberturas de ventilación del motor.

Se debe eliminar regularmente la resina de los rodillos de la cinta usados en la máquina.

## 6.1 Almacenaje

Si no se utiliza la máquina durante algún tiempo, límpiela cuidadosamente. Rociar las superficies de metal desprotegidos con agente antioxidante.

## 7 Eliminación de averías



### ¡Peligro!

La determinación y eliminación de fallos técnicos requieren siempre especial cuidado. ¡Sacar antes el acumulador!

A continuación, se detallan algunos de los fallos más frecuentes y sus respectivas causas. En caso de que se produzcan otros errores, diríjase a su distribuidor o directamente al servicio técnico de MAFELL.

| Fallo                                  | Causa   | Solución   |
|--|---|--|
| No se puede poner en marcha la máquina | Falta de alimentación de red                              | Compruebe la alimentación de red   |
| Desconexión por baja tensión           | No se aplica tensión de la red (corte de tensión)         | Desconectar y volver a conectar la máquina   |
| Hoja de sierra sin fin atascada        | Hoja de sierra sin fin despuntada                         | Cambiar la hoja de sierra sin fin  |
| Eyector de virutas obstruido           | Madera demasiado húmeda                                   |  |
|  | Cortar intensivamente sin sistema de aspiración conectado | Conecte la máquina con un sistema de aspiración externo, por ejemplo un despolvoreador |

## 8 Accesorios especiales

- Par de adaptadores para el tope paralelo, para colocar en el riel guía Referencia 037195
- Riel guía cpl., 3 m de largo Referencia 037037
- Prolongación para el riel guía, 1,5 m de largo Referencia 036553
- Riel guía compacto cpl., 3 m de largo Referencia 200672
- Vagón de transporte Z 5 Ec Referencia 202110
- Hojas de sierra sin fin, 10 unidades 1752 x 6 x 0,65 4 dientes /1" Referencia 092335
- Hojas de sierra sin fin, 10 unidades 1752 x 6 x 0,65 6 dientes/1" fino Referencia 092333
- Hojas de sierra sin fin, 10 unidades 1752 x 8 x 0,65 4 dientes/1" Referencia 092336
- Hojas de sierra sin fin, 10 unidades con contradentado 1752 x 8 x 0,65 4 dientes/1" Referencia 092337

## 9 Dibujo de explosión y lista de piezas de recambio

Encontrará la información correspondiente sobre las piezas de repuesto en nuestra página web: [www.mafell.com](http://www.mafell.com)

**Sisällysluettelo**

|     |  |    |
|-----|--|----|
| 1   | Merkkien selitykset .....                        | 54 |
| 2   | Tuotetiedot .....                                | 54 |
| 2.1 | Valmistajan tiedot .....                         | 54 |
| 2.2 | Konetunnus .....                                 | 54 |
| 2.3 | Tekniset tiedot .....                            | 55 |
| 2.4 | Melupäästö tiedot .....                          | 55 |
| 2.5 | Tärinää koskevat tiedot .....                    | 55 |
| 2.6 | Toimituksen laajuus .....                        | 55 |
| 2.7 | Turvalliset .....                                | 56 |
| 2.8 | Määräysten mukainen käyttö .....                 | 56 |
| 2.9 | Jäännösriskit .....                              | 56 |
| 3   | Turvallisuusohjeet .....                         | 56 |
| 4   | Varustus / säädöt .....                          | 57 |
| 4.1 | Verkkoliitäntä .....                             | 57 |
| 4.2 | Sahanpurujen poisimurointi .....                 | 57 |
| 4.3 | Sahavanteen valinta .....                        | 57 |
| 4.4 | Sahavanteen vaihto ja säätö .....                | 58 |
| 5   | Käyttö .....                                     | 58 |
| 5.1 | Käyttöönotto .....                               | 58 |
| 5.2 | Käynnistäminen ja poiskytkentä .....             | 58 |
| 5.3 | Työohje .....                                    | 59 |
| 5.4 | Sahavanteen kääntö .....                         | 59 |
| 5.5 | Z 5 Ec -sahan varustelu 2-miehen sahaksi .....   | 59 |
| 6   | Huolto ja kunnossapito .....                     | 59 |
| 6.1 | Säilytys .....                                   | 59 |
| 7   | Häiriöiden poisto .....                          | 60 |
| 8   | Erikoistarvikkeet .....                          | 60 |
| 9   | Räjähdyssuojausmerkintä ja varaosaluettelo ..... | 60 |

## 1 Merkkien selitykset



Tämä symboli näkyy kaikissa niissä kohdissa, joissa annetaan turvallisuuteen liittyviä ohjeita.

Ohjeiden noudattamatta jättäminen voi aiheuttaa erittäin vakavia loukkaantumisia.



Tällä symbolilla on merkitty mahdollisesti vahingolliset tilanteet.

Jos tilannetta ei vältetä, tuote tai sen lähellä olevat tavarat voivat vahingoittua.



Tällä symbolilla on merkitty käyttövinkejä ja muita hyödyllisiä tietoja.

## 2 Tuotetiedot

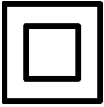
Koneille, joiden tuotenumero on 925301, 925320, 925321, 925322, 925323, 925324 tai 925325

### 2.1 Valmistajan tiedot

MAFELL AG, Beffendorfer Straße 4, D-78727 Oberndorf / Neckar, puhelin +49 (0)7423/812-0, faksi +49 (0)7423/812-218

### 2.2 Konetunnus

Kaikki koneen tunnistamiseen tarvittavat tiedot näkyvät siihen kiinnitetystä tyyppikilvestä.



Suojaluokka II



CE-tunnus, joka osoittaa konedirektiivin liitteen I mukaisten turvallisuutta ja terveyttä koskevien määräyksien noudattamisen.



Vain EU-maat

Sähkötyökaluja ei saa hävittää kotitalousjätteen mukana!

EU:n sähkö- ja elektroniikkalaiteromua koskeva direktiivi 2003/96/EY ja kansalliset lait määräävät, että käytetyt sähkötyökalut on kerättävä erikseen ja vietävä kierrätys- tai keräyspisteeseen.



Lue käyttöohje vähentääksesi loukkaantumiseriskiä.

### 2.3 Tekniset tiedot

|   |                              |
|---|------------------------------|
| Kitasyvyys                                  | 305 mm                       |
| Taittorullien läpimitta                     | 205 mm                       |
| Sahavanteen leveys                          | 6 – 8 mm                     |
| Sahavanteen pituus                          | 1752 mm                      |
| Sahavanteen paksuus maks.                   | 0,65 mm                      |
| Vanteen kääntökulma                         | 30°                          |
| Tyhjäkäyntikierrosluku                      | 1550 – 650 min <sup>-1</sup> |
| Leikkuunopeus tyhjäkäynnillä                | 16,6 – 6,9 m/s               |
| Imuliitännän läpimitta                      | 35 mm                        |
| Paino ilman verkkojohtoa                    | 13,6 kg                      |
| Yleismoottori radio- ja TV-häiriönpoistolla | 230 V~, 50 Hz                |
| Ottoteho jatkuvassa käytössä                | 2250 W                       |
| Virta normaalikuormituksella                | 10 A                         |

### 2.4 Melupäästötiedot

EN 60745-1 mukaan määritellyt meluarvot:

|             | Äänitehotaso | Työpaikkakohtainen meluarvo |
|-------------|--------------|-----------------------------|
| Tyhjäkäynti | 99 dB (A)    | 88 dB (A)                   |

Melumittaus on suoritettu vakiona mukana toimitettavilla sahavanteilla.

Annetut arvot ovat melunpäästötasoja. Vaikka päästöarvojen ja käyttöpaikan melutason välillä on olemassa yhteys, arvoista ei kuitenkaan voida luotettavasti tehdä johtopäätöksiä lisätoimenpiteiden tarpeellisuudesta. Työpaikalla esiintyvään melutasoon vaikuttaa mm. altistumisen kesto, tilan ominaisuudet, muut melulähteet jne., esim. koneiden määrä ja muu lähistöllä suoritettava työ. Tämän lisäksi sallittu melutaso voi vaihdella maittain. Kuitenkin tämä informaatio soveltuu antamaan käyttäjälle mahdollisuuden vaarallisuuden ja riskin arviointiin.

### 2.5 Tärinää koskevat tiedot

Tyypillinen käsiin ja käsivarsiin kohdistuva tärinä on alle 2,5 m/s<sup>2</sup>.

### 2.6 Toimituksen laajuus

Käsipyörösaha Z 5 Ec, täydellinen, varusteina:

- 1 Sahavanne, karkea 8 mm etu- ja takahampailla
- 1 Sahavanne, karkea 6 mm
- 1 Sahavanne, karkea 8 mm
- 1 Lisäkahva
- 1 Lisätuki
- 1 käyttöohje
- 1 Vihko "Turvallisuusohjeet"

## 2.7 Turvalaitteet



### Vaara

Nämä laitteet ovat tarpeellisia koneen turvallisessa käytössä. Niitä ei saa poistaa eikä niiden toimintaa estää.

Koneessa on seuraavat turvalaitteet:

- Yläpeite
- Alapeite
- Vannesuojus
- Suuri pohjalevy
- Käsikahvat
- Kytkinlaite ja mekaaninen jarru

## 2.8 Määrausten mukainen käyttö

MAFELL Kasivannesaha on tarkoitettu ainoastaan täyspuun ja levy materiaalien, kuten kuitulevyjen, pöytälevyjen ja Mdf-levyjen sahaamiseen hammaskarkaistuja sahavanteita käyttäen.

Käytettävien sahavanteiden mittojen tulee olla seuraavalla alueella:

Sahavanteen pituus 1752 mm ±10 mm

Sahavanteen leveys 6 – 8 mm

Sahavanteen paksuus 0,65 mm maks.

Muunlainen kuin yllä kuvattu käyttö on kiellettyä. Valmistaja ei vastaa muunlaisen käytön aiheuttamista vahingoista.

Käyttääksesi konetta sen käyttötarkoituksen mukaisesti, noudata Mafell'in määrittämiä käyttö-, huolto- ja kunnossapitovaatimuksia.

## 2.9 Jäännösriskit



### Vaara

Konetta käytettäessä ei voida täysin välttää koneen käyttötarkoituksesta johtuvia jäännösriskejä, vaikka konetta käytetään määräysten mukaisesti ja turvallisuusmääräyksiä noudattaen.

- Sahavanteen koskettaminen avoimella alueella.
- Sahavanteen katkeaminen tai hypähtäminen pois taittorullilta.
- Kosketus jännitteen alaisiin osiin kotelon ollessa avattuna ja pistokkeen ollessa pistorasiassa.
- Kuulovauriot pitempään kestävässä työskentelyssä ilman kuulosuojaimia.
- Terveydelle vahingollisen puupölyn emissio pitkäaikaisessa käytössä ilman imulaitteita.

## 3 Turvallisuusohjeet



### Vaara

Noudata aina seuraavia turvallisuusohjeita sekä käyttömaassa voimassa olevia turvallisuusmääräyksiä!

### Yleiset ohjeet:

- Älä koskaan työskentele ilman määräysten mukaisia turvalaitteita äläkä muuta koneessa mitään, millä olisi vaikutus turvallisuuteen.
- Lapset ja nuoret eivät saa käyttää tätä konetta. Tästä poikkeuksena ovat asiantuntevan henkilön valvonnassa olevat nuoret.
- Vialliset johdot ja pistokkeet on vaihdettava heti uusiin.
- Tarkista ennen työskentelyä, että suoja- ja työlaitteet ovat turvallisesti kiinni eikä niissä ole vikoja. Vioittuneet turvalaitteet ja osat on korjattava asianmukaisesti tai vaihdettava uusiin.
- Ota huomioon ympäristövaikutukset. Älä käytä konetta ulkona sateessa ja vältä työskentelyä kosteassa tai märässä ympäristössä sekä syttyvien nesteiden tai kaasujen lähettyvillä.
- Älä kanna konetta johdosta äläkä irrota pistoketta pistorasiasta vetämällä johdosta.
- Varmista, että johto on suojattu öljyltä ja kuumuudelta eikä sitä vedetä terävien reunojen yli.
- Estä kaapelin terävät nurjahdukset. Etenkin koneen kuljetuksen ja varastoinnin aikana, älä kela kaapelia koneen ympärille.
- Koneen sähköosiin liittyviä töitä saa tehdä vain sähköalan ammattihenkilö.
- Säilytä kone kuivassa, suljetussa paikassa poissa lasten ulottuvilta.



## **Älä käytä:**

- Säröileviä tai vääntyneitä sahavanteita.
- Tylsiä sahavanteita, koska ne hyppäävät pois taittorullilta.
- Sahavanteita, joiden paksuus on yli 0,65mm.

## **Henkilökohtaisten turvavarusteiden käyttö:**

- Käytä aina käytön aikana kuulosuojaimia.
- Käytä aina käytön aikana pölynsuojamaskia.

## **Käyttöä koskevat ohjeet:**

- Kytke kone vain pois päältä kytkettynä verkkoon.
- Pidä huoli siitä, että seisot tukevasti ja varmasti ja että valaistus on riittävä.
- Tarkasta ennen päällekytkemistä, että sahavanne on oikein kiristetty ja suojapeitteet on asetettu paikoilleen.
- Ennen työkalun vaihtoa, säätötoimenpiteitä ja häiriöiden poistoa (tähän kuuluu myös kiinni juuttuneiden lastujen poistaminen) on irrotettava pistoke pistorasiasta.
- Älä käsittele työkappaleita, jotka ovat koneen toimintakykyyn nähden joko liian pieniä tai liian suuria.
- Estä aina mahdollisuuksien mukaan työkappaleen liikkuminen esimerkiksi ruuvipuristimella.
- Poista suojapeitteet koneesta vain työkalunvaihtoa varten. Älä työskentele ilman suojapeitteitä!
- Aloita työkappaleen sahaus vasta, kun sahavanne on saavuttanut täyden kierroslukunsa.
- Tarkista, ettei työkappaleessa ole vieraita esineitä. Älä sahaa metalliosia, kuten esim. nauloja.
- Johda liitäntäkaapeli sahatessa koneesta pois taaksepäin (kuva 6).
- Sovita sahausksen syöttöliike aina materiaalin paksuuden mukaan. Liian nopea eteenpäin työntäminen johtaa moottorin ylikuormittumiseen, epäpuhtaaseen sahausjälkeen ja sahavanteen nopeampaan tylsymiseen.
- Älä koskaan vie kättäsi sahaamisen aikana työkappaleen eteen tai alapuolelle (loukkantumisvaara!).
- Sahavannetta ei saa jarruttaa sitä sivusuuntaan painamalla.

- Poista kone työkappaleesta vasta, kun sahavanne on pysähtynyt.
- Älä koskaan tartu koneen käydessä sahanpurujen ulostuloaukkoon tai sahavanteeseen.
- Käytä vain sahavanteita, jotka vastaavat tässä käyttöohjeessa annettuja tunnuslukuja.

## **Huoltoa ja kunnossapitoa koskevat ohjeet:**

- Koko koneen ja varsinkin sen säätölaitteiden ja ohjaimien säännöllinen puhdistus on tärkeä turvallisuustekijä.
- Ainoastaan alkuperäisten MAFELL-varaosien ja -tarvikkeiden käyttö on sallittua. Muuten valmistajan takuu ja vastuu raukeaa.

## **4 Varustus / säädöt**

### **4.1 Verkkoliitäntä**

Ennen käyttöönottoa on varmistettava, että verkkojännite vastaa koneen tyyppikilvessä ilmoitettua käyttöjännitettä.

### **Pyörimissuunta**

Taittorullat pyörivät edestä katsottuna vasemmalta oikealle.

### **4.2 Sahanpurujen poisimurointi**

Koneeseen on liitettävä ulkopuolinen imulaite kaikkien sellaisten töiden yhteydessä, joissa syntyy runsaasti pölyä. Ilman virtausnopeuden on oltava vähintään 20 m/s.

Imurointikaluksen sisäläpimitta on 35 mm.

### **4.3 Sahavanteen valinta**

Hyvä sahauslaatu edellyttää terävää työkalua, joka valitaan materiaalin ja käyttötarkoituksen mukaan seuraavan luettelon avulla:

#### **Kuivan ja kovan puun sahaaminen; tiukat kaarteet:**

- Sahavanne 1752 x 6 x 0,65; 6 hammasta per tuuma

#### **Kostean ja kuivan puun sahaaminen; tiukat kaarteet:**

- Sahavanne 1752 x 6 x 0,65; 4 hammasta per tuuma

**Universaalisesti kostealle ja kuivalle puulle; kaarteet ja suorat pitkittäis- ja poikkittäis-sahaukset:**

- Sahavanne 1752 x 8 x 0,65; 4 hammasta per tuuma

#### 4.4 Sahavanteen vaihto ja säätö



**Vaara**

Pistoke on irrotettava pistorasiasta aina huoltotöiden ajaksi.

Tee sahavanteen vaihtaminen seuraavasti:

- Ruuvaa peite 23 alhaalla ja peite 22 ylhäällä (kuva 2) irti.
- Irrota kuusiokoloruuvit 104 ja poista vannesuojus 145.
- Löysää sahavanteen kiristystä kiertämällä tähtikahvaa 6 (kuva 5) vasemmalle, kunnes sahavanteen voi poistaa. Poista tarvittaessa taittorullista pihka- ja sahanpurukertymät.
- Aseta sahavanne ensin alempaan taittorullaan hampaan kärjet pyörimissuuntaan (nuoli taittorullassa).
- Kierrä sahavanne sitten ylemmän taittorullan päälle ja kiristä vanne kiertämällä ristikahvaa 6 oikealle. Oikea sahavanteen kireys on saavutettu, kun ristikahvan liukukytkin alkaa liukua.
- Kierrä vannesaharulla käsin pyörimissuuntaan. Säädä samalla ristikahvaruuvia 79 ohjatusti kiertämällä sahavanne kulkemaan siten, että sahavanteen selkäpuoli koskettaa kevyesti 2:ta vanteen juoksukiveä 82 ja 2:ta rakopulttia 137.

Jos sahavanne ei ristikahvaruuvien säädöstä huolimatta kosketa kevyesti ylempää tai alempaa juoksukiveä / rakopulttia, säädä ristikahvan liukukytkintä seuraavasti:

- Löysää vanteen kiristystä kiertämällä ristikahvaa 6 kokonaan vasemmalle.
- Pidä etäisyysmittaa «X» kiinni peruslevyn ja käännettävän vannejohteen jonkin reunan välissä.
- Tämän etäisyyden pitää sahavannetta ristikahvalla kiristettäessä pienetä välillä min. 4 mm ja maks. 6 mm. Jos tämä etäisyys pienenee yli 6 mm tai alle 4 mm, ristikahvan 6 liukukytkintä pitää jälkikäädä 6 mm kuusiokoloavaimella (vasemmalle heikompi, oikealle voimakkaampi vannekiristys), kunnes liukukytkin luistaa kiristysalueella 4 – 6 mm.
- Säädä tämän jälkeen vanteen kulkusijainti kahvaruuvilla 79. Huomioi tällöin, että sahavanteen selkäpuoli on vasten tai koskettaa kevyesti vanteen juoksukiveä 82 / rakopultteja 137.
- Kireyden tarkastamiseksi, löysää tähtikahvaa 6 vielä kerran ja kiristä sitten uudelleen, kunnes liukukytkin alkaa luistaa. Tarkasta tällöin, että peruslevyn ja taittorullakotelon välinen etäisyys pienenee 4 – 6 mm.



Vannesuojuksen sekä ylä- ja alapeitteen tulee aina olla kiinnitettynä paikalleen.



Käyttää saa vain sahavanteita, joiden leveys on 6 – 8 mm.

## 5 Käyttö

### 5.1 Käyttöönotto

Tämä käyttöohje on annettava tiedoksi kaikille koneita käyttäville henkilöille. Erityistä huomiota on kiinnitettävä kappaleeseen "Turvallisuusohjeet".

### 5.2 Käynnistäminen ja poiskytkentä



**Vaara**

Kytke kone päälle vain, kun sahavanne ei kosketa työkalpaletta.

- **Päällekytkentä:** Työnnä ensin estotyönnin 24 (kuva 3) ylös ja paina sitten vipukytkimen 80 merkinnällä „I“ varustettua päätä.
- **Poiskytkentä:** Paina punaista painiketta 20. Pidä painiketta painettuna, kunnes sahavanne on jarrutettu pysähdyksiin asti. Aseta kone pois vain pois päältä kytkettyä.

### 5.3 Työohje

Aseta kone sahattaessa aina varmasti sahauskohtaan ja ohjaa konetta molemmilla käsillä.

### 5.4 Sahavanteen kääntö

Paina vipu 21 (kuva 2) aivan eteen: Sahavanne kääntyy portaattomasti 30 ° (kuva 3) taittorullan akseliin nähden oikealle. Tässä asennossa maks. 9 cm paksuisia puita voi sahata mielivaltaisesta kohdasta suorakulmaisesti poikki. Vedä vipu takaisin: Sahavanne kääntyy takaisin alkuasentoon.

### 5.5 Z 5 Ec -sahan varustelu 2-miehen sahaksi

Z 5 Ec pitää varustaa kolmannelle käsikahvalla, kun sitä käytetään 2-miehen sahana! Kierrä ensin moottorin molemmat käsikahvat 7 (kuva 4) takaisin vasemmalle kiertämällä, kunnes ne voi kääntää 90°; kiristä kahvat sitten siihen asentoon. Kierrä kumipuskuria 156 kolme kierrosta vasemmalle ja poista uurteesta. Ota mukana toimitetuista varusteista käsikahva 507 ja aseta ja kiristä se uurteeseen.

Peruslevyn voi poistaa paremman näkyvyyden sahauskohtaan saavuttamiseksi. Poista peruslevy kohdan «Sahavanteen vaihto ja kiristys» ohjeiden mukaisesti taittorullasta ja irrota peruslevy pidikkeestä

kiertämällä siipiruuvia 61 vasemmalle. Asenna ja säädä sahavanne ja suojapeitteet uudelleen. Käyttäjä ohjaa sahattaessa konetta molemmin käsin. Sahavannetta voi myös 2:den miehen sahaa ohjatessa kääntää vipua 21 käyttäen 30° ulos.

## 6 Huolto ja kunnossapito



### Vaara

Pistoke on irrotettava pistorasiasta aina huoltotöiden ajaksi.

MAFELL-koneet on suunniteltu niin, että ne eivät tarvitse paljon huoltoa.

Niissä käytettävät kuulalaakerit on rasvattu koneen koko eliniäksi. Pitemmän käyttöajan jälkeen jälkeen MAFELL suosittelee antamaan koneen valtuutetun MAFELL-asiakaspalvelun tarkastettavaksi.

Käytä kaikkiin voitelukohtiin ainoastaan valmistajan erikoisrasvaa, tilausnro 049040 (1 kg:n rasia).

Koneesta pitää säännöllisin väliajoin poistaa siihen kerääntynyt pöly. Moottorin ilmaraot tulee puhdistaa pölynimurilla.

Koneessa käytettävät vannesaharullat tulee puhdistaa niiden pintaan kertyneestä pihkasta säännöllisin väliajoin.

### 6.1 Säilytys

Jos konetta ei käytetä pitempään aikaan, se on puhdistettava huolellisesti. Kiiltävät metalliosat on sumutettava ruosteestoaineella.

## 7 Häiriöiden poisto



### Vaara

Häiriöiden syyn selvittäminen ja poistaminen vaatii erityistä huolellisuutta ja varovaisuutta. Poista ensin akku!

Seuraavassa luetellaan muutama usein esiintyvä häiriö ja niiden syyt. Jonkin muun häiriön ilmaantuessa ota yhteys myyjäsi tai suoraan MAFELL-asiakaspalveluun.

| Häiriö                          | Syy  | Poisto  |
|---------------------------------|--|---|
| Saha ei käynnisty               | Ei käyttöjännitettä                        | Tarkista virran saanti  |
| Alijännitepoiskytkettyminen     | Ei verkkojännitettä (jännitekatkos)        | Kytke kone pois päältä ja uudelleen päälle                        |
| Sahavanne juuttuu kiinni        | Tylsä sahavanne                            | Vaihda sahavanne  |
| Sahanpurujen ulosheitto tukossa | Puu liian kosteaa                          |   |
|                                 | On sahattu pitkään ilman imurointilaitetta | Liitä kone ulkopuoliseen imurointilaitteeseen, esim. pölynimuriin |

## 8 Erikoistarvikkeet

- Adapteripari rinnakkaisvasteen kiinnittämiseksi ohjauskiskoon Til.-nro 037195
- Johdekisko täyd, pituus 3 m Til.-nro 037037
- Johdekiskon pidennysosa, pituus 1,5 m Til.-nro 036553
- Johdekisko yksiosainen, täyd, pituus 3 m Til.-nro 200672
- Kuljetusvaunu Z 5 Ec Til.-nro 202110
- Sahavanteet, 10 kpl 1752 x 6 x 0,65 4 hammasta/1" Til.-nro 092335
- Sahavanteet, 10 kpl 1752 x 6 x 0,65 6 hammasta/1" hieno Til.-nro 092333
- Sahavanteet, 10 kpl 1752 x 8 x 0,65 4 hammasta/1" Til.-nro 092336
- Sahavanteet, 10 kpl 1752 x 8 x 0,65 4 hammasta/1" Til.-nro 092337

## 9 Räjähdyssuojamerkintä ja varaosaluettelo

Vastaavat tiedot varaosista löydät kotisivuiltamme: [www.mafell.com](http://www.mafell.com)

## Innehållsförteckning

|     |   |    |
|-----|---|----|
| 1   | Teckenförklaring .....                      | 62 |
| 2   | Produktdata .....                           | 62 |
| 2.1 | Uppgifter om tillverkare .....              | 62 |
| 2.2 | Maskinens ID-beteckning .....               | 62 |
| 2.3 | Tekniska data .....                         | 63 |
| 2.4 | Uppgifter om bullernivå .....               | 63 |
| 2.5 | Uppgifter om vibration .....                | 63 |
| 2.6 | Leveransinnehåll .....                      | 63 |
| 2.7 | Säkerhetsanordningar .....                  | 64 |
| 2.8 | Avsedd användning .....                     | 64 |
| 2.9 | Kvarvarande risker .....                    | 64 |
| 3   | Säkerhetsanvisningar .....                  | 64 |
| 4   | Förbereda/ställa in .....                   | 65 |
| 4.1 | Nätanslutning .....                         | 65 |
| 4.2 | Bortsugning av spån .....                   | 65 |
| 4.3 | Sågbandsval .....                           | 65 |
| 4.4 | Sågbandbyte och inställning .....           | 66 |
| 5   | Användning .....                            | 66 |
| 5.1 | Idrifttagning .....                         | 66 |
| 5.2 | Till- och frånkoppling .....                | 66 |
| 5.3 | Arbetsanvisning .....                       | 66 |
| 5.4 | Sväng sågband .....                         | 66 |
| 5.5 | Omrigging av Z 5 Ec till tvåmanssåg .....   | 67 |
| 6   | Service och underhåll .....                 | 67 |
| 6.1 | Förvaring .....                             | 67 |
| 7   | Åtgärdande av störning .....                | 67 |
| 8   | Extra tillbehör .....                       | 68 |
| 9   | Explosionsritning och reservdelslista ..... | 68 |

## 1 Teckenförklaring



Denna symbol återfinns på alla platser där anvisningar beträffande den egna säkerheten finns.

Beaktas inte dessa kan detta leda till svåra skador.



Denna symbol markerar en situation som eventuellt kan leda till skada.

Undviks inte denna situation kan produkten eller föremål i dess omgivning skadas.



Denna symbol markerar tips för användare och annan, användbar information.

## 2 Produktdata

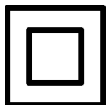
till maskiner med art.nr. 925301, 925320, 925321, 925322, 925323, 925324 eller 925325

### 2.1 Uppgifter om tillverkare

MAFELL AG, Beffendorfer Straße 4, D-78727 Oberndorf / Neckar, Telefon +49 (0)7423/812-0, Fax +49 (0)7423/812-218

### 2.2 Maskinens ID-beteckning

Alla uppgifter som behövs för identifiering av maskinen kan läsas på den monterade kapacitetsskylten.



Skyddsklass II



CE-märkning för dokumentation beträffande överensstämmelse med grundläggande säkerhets- och hälsokrav enligt bilaga I, maskinriktlinjer.



Endast för EU länder.

Kasta inte elektroverktyg i hushållssoporna!

Enligt europeiskt direktiv 2002/96/EG beträffande uttjänta el- och elektronikapparater samt gällande nationell lagstiftning måste uttjänta elektroverktyg samlas separat och lämnas till miljövänlig återvinning.



Läs bruksanvisningen så att risken för skador kan minskas.

### 2.3 Tekniska data

|                                      |                               |
|--------------------------------------|-------------------------------|
| Snittdjup                            | 305 mm                        |
| Hjuldiameter                         | 205 mm                        |
| Sågbandsbredd                        | 6 - 8 mm                      |
| Sågbandslängd                        | 1752 mm                       |
| Sågbandstjocklek max.                | 0,65 mm                       |
| Bandsvängning                        | 30°                           |
| Varvtal tomgång                      | 1 550 – 650 min <sup>-1</sup> |
| Snitthastighet på tomgång            | 16,6 – 6,9 m/s                |
| Diameter utsugsstuts                 | 35 mm                         |
| Vikt utan elsladd                    | 13,6 kg                       |
| Universalmotor radio- och tv-avstörd | 230 V~, 50 Hz                 |
| Effektförbrukning kontinuerlig drift | 2250 W                        |
| Ström vid normalbelastning           | 10 A                          |

### 2.4 Uppgifter om bullernivå

Enligt EN 60745-1 framtagna bulleremissionsvärden uppgår till:

|         | Buller-effektnivå | Emissionsvärde för arbetsplats |
|---------|-------------------|--------------------------------|
| Tomgång | 99 dB (A)         | 88 dB (A)                      |

Bullernivåmätning genomfördes med den seriemässigt levererade sågklingan.

De angivna värdena är emissionsnivåer. Trots att det finns ett samband mellan emissions- och immissionsnivå kan, utifrån detta faktum, inte med säkerhet fastställas om extra försiktighetsåtgärder behövs. Aktuella, på arbetsplatsen existerande faktorer som påverkar immissionsnivåer, omfattar expositionsperiod, utrymmets förutsättningar, andra bullerkällor o.s.v., som ex. antal maskiner eller andra arbeten som utförs i närheten. Den tillåtna immissionsnivån kan dessutom variera mellan olika länder. Trots detta avser denna information att ge användaren möjlighet till bättre bedömning av faror och risker.

### 2.5 Uppgifter om vibration

Den typiska hand-arm-rörelsen är mindre än 2,5 m/s<sup>2</sup>.

### 2.6 Leveransinnehåll

Handbandsåg Z 5 Ec komplett med:

- 1 Sågband, grovt 8 mm med ryggtandning
- 1 Sågband, grovt 6 mm
- 1 Sågband, grovt 8 mm
- 1 Handtag förp.
- 1 Stuts
- 1 Bruksanvisning
- 1 Häfte "Säkerhetsanvisningar"

## 2.7 Säkerhetsanordningar



### Risk

Dessa anordningar är nödvändiga för säker maskindrift och får inte tas bort eller göras överksamma.

Maskinen är utrustad med följande säkerhetsanordningar:

- Övre kåpa
- Nedre kåpa
- Bandskydd
- Stor basplatta
- Handtag
- Kopplingsanordning och mek. broms

## 2.8 Avsedd användning

MAFELL handbandsåg är endast avsedd för kapning av massivt trä och skivor som spånskivor, bordsskivor och mdf-skivor med tandhårdade sågband.

Måtten på de använda sågbanden måste ligga inom följande område:

|                       |                |
|-----------------------|----------------|
| Sågbandslängd         | 1752 mm ±10 mm |
| Sågbandsbredd         | 6 - 8 mm       |
| Sågbandstjocklek max. | 0,65 mm        |

En annan användning än vad som beskrivs ovan är inte tillåten. Tillverkaren fransäger sig allt ansvar för skador som kan härledas till sådan avvikande användning.

Följ de riktlinjer beträffande användning, service och underhåll som lämnas av Mafell för korrekt användning av maskinen.

## 2.9 Kvarvarande risker



### Risk

Användningsrelaterade restrisker finns kvar även vid korrekt användning och trots att säkerhetsbestämmelser följs.

- Beröring av sågbandet i öppna området.
- Sågbandet bryts av eller hoppar av.
- Beröring av spänningsförande delar när kåpan är öppen och nätkontakten inte är urdragen.

- Påverkan på hörsel vid långvariga arbeten utan hörselskydd.
- Emission av hälsovådligt trädamn vid längre användning utan uppsugning.

## 3 Säkerhetsanvisningar



### Risk

Beakta alltid följande säkerhetshänvisningar och de säkerhetsbestämmelser som gäller i repsektive användarland!

### Allmänna anvisningar:

- Arbeta aldrig utan de skyddsanordningar som föreskrivs för aktuellt arbetsförlopp och ändra inget på maskinen som kan påverka säkerheten.
- Barn och ungdomar får inte hantera denna maskin. Detta gäller dock inte ungdomar som arbetar under uppsikt av fackman inom ramen för sin utbildning.
- Skadad kabel eller kontakt måste omgående bytas ut.
- Kontrollera före varje arbete att skydds- och arbetsanordningar sitter ordentligt fast samt att de inte är skadade. Skadade skyddsanordningar och delar måste repareras korrekt eller bytas ut.
- Tag hänsyn till omgivningen. Utsätt inte maskinen för regn och undvik arbete i fuktig eller våt omgivning samt i närheten av brännbara vätskor och gaser.
- Bär inte maskinen i sladden och tag inte ut kontakten ur eluttaget genom att dra i sladden.
- Se till att sladden skyddas mot olja och värme och att den inte dras över vassa kanter.
- Förhindra kraftiga böjar på sladden. Linda inte sladden runt maskinen, speciellt inte vid transport och förvaring.
- Arbeten på maskinens elektriska delar får endast utföras av elektriker.
- Förvara maskinen på torr, låst plats, utom räckhåll för barn.

### Följande sågblad får inte användas:

- Sågband med sprickor eller sådana som är förvidna.



- Trubbiga sågband på grund av att de släpper från bandsågshjulet.
- Sågband som är tjockare än 0,65 mm.
- Ta inte bort maskinen från arbetsstycket förrän sågbandet har stannat.
- Ta aldrig tag i spånutkastet eller i sågbandet när maskinen arbetar.
- Använd bara sågband med de märkdata som anges i den här bruksanvisningen.

### **Anvisningar för användning av personliga skyddsutrustningar:**

- Bär alltid hörselskydd under arbetet.
- Bär alltid en dammskyddsmask under arbetet.

### **Anvisningar för driften:**

- Anslut bara maskinen till elnätet när den är avstängd.
- Se till att du står stadigt och inte riskerar att halka samt att belysningen är tillräcklig.
- Kontrollera att sågbandet är korrekt spänt innan du startar och att skyddskåporna är monterade.
- Före verktygsbyte, inställningsarbeten och åtgärdande av störningar (hit hör också borttagning av spån som fastnat) ska kontakten alltid dras ur.
- Bearbeta inga arbetsstycken som är för små eller för stora för maskinens prestanda.
- Säkra arbetsstycket, när det är möjligt, så att det inte flyttar sig, t.ex. med skruvtingar.
- Ta bara bort skyddskåporna på maskinen för verktygsbyte. Arbeta inte utan skyddskåpor!
- Börja inte kapa arbetsstycket förrän sågbandet har nått sitt fulla varvtal.
- Kontrollera arbetsstycket så att det inte innehåller främmande material. Såga inte i metalleder, ex. spik.
- Dra alltid anslutningskabeln bakåt, bort från maskinen, när du sågar (bild 6).
- Anpassa sågens framåtgående rörelse till materialets struktur. För snabb frammatning leder till att motorn överbelastas, till orena sågsnitt och till att sågbandet blir trubbigt fortare.
- Ta aldrig tag framför resp. under arbetsstycket medan sågningen pågår (skaderisk!).
- Sågbandet får inte bromsas genom tryck från sidan på det.

### **Anvisningar för service och underhåll:**

- Regelbunden rengöring av maskinen, framför allt av justeringsanordningar och styrfunktioner, är en viktig säkerhetsaspekt.
- Endast original MAFELL reservdelar och tillbehör får användas. I annat fall föreligger inga anspråk på garantiåtaganden och inget ansvar från tillverkarens sida.

## **4 Förbereda/ställa in**

### **4.1 Nätanslutning**

Före idrifttagning måste det kontrolleras att nätspänningen överensstämmer med vad som står på maskinens kapacitetsskylt.

### **Vridriktning**

Bandsågshjulet drivs åt höger, sett framifrån.

### **4.2 Bortsugning av spån**

Maskinen ska anslutas till en lämplig, extern suganordning vid alla arbeten där en stor mängd damm skapas. Lufthastigheten måste vara minst 20 m/s.

Utsugsstutsen innerdiameter är 35 mm.

### **4.3 Sågbandsval**

Använd ett vasst verktyg för att bibehålla bra snittkvalitet. Välj ett verktyg som passar material och aktuell användning i följande lista:

#### **Kapa torrt och hårt trä; för smala kurvor:**

- Sågband 1752 x 6 x 0,65; 6 ZpZ

#### **Kapa vått och torrt trä; för smala kurvor:**

- Sågband 1752 x 6 x 0,65; 4 ZpZ

#### **Universellt för vått och torrt trä; Kurvor och raka längs- och tvärsnitt:**

- Sågband 1752 x 8 x 0,65; 4 ZpZ

## 4.4 Sågbandbyte och inställning



### Risk

Drag alltid ur nätkontakten vid alla servicearbeten.

Gör på följande sätt för att byta sågbandet:

- Skruva bort kåpan 23 nere och 22 uppe (bild 2).
- Lossa cylinderskruvarna 104 och ta bort bandskyddet 145.
- Släpp bandspänningen genom att vrida korsvredet 6 (bild 5) tills sågbandet kan tas av. Ta bort hartsrester och spån från hjulbeläggen om det behövs.
- Lägg på sågbandet med tandeggarna i vridriktningen (pil på hjulet), först på det undre hjulet.
- Vrid sedan på sågbandet på det övre hjulet och spänn det genom att vrida korsvredet 6 åt höger. Rätt bandspänning är uppnådd när slirkopplingen i korsvredet aktiveras.
- Dra bandsågshjulet för hand i vridriktningen. Samtidigt justerar du då sågbandet genom riktad vridning på korsvredsskruven 79, tills sågbandsryggen når de två bandstartblocken 82 och de två spårbultarna 137.

Om sågbandet inte ligger mot bandstartblocken/spårbultarna trots justeringen med korsvredsskruven så justerar du slirkopplingen i korsvredet så här:

- Släpp helt på bandspänningen genom att vrida kryssvredet 6 åt vänster.
- Håll fast avståndsmåttet «X» mellan grundplatta och en valfri kant på den svängbara bandstyrningen.
- Det här avståndet måste reduceras med. min. 4 mm till max. 6 mm när sågbandet spänns med korsvredet. Om det här avståndet reduceras med mer än 6 mm eller mindre än 4 mm så måste slirkopplingen i kryssvredet 6 justeras med en sexkantstiftnyckel storlek 6 (åt vänster svagare, åt höger kraftigare bandspänning), tills slirkopplingen aktiveras i spännområdet 4-6 mm.
- Ställ sedan in bandläget med den räfflade skruven 79. Var noga med att sågbandsryggen

ligger mot el. rör vid bandstartblocken 82/spårbultarna 137.

- Lossa korsvredet 6 igen för kontroll och dra sedan fast det på nytt, tills slirkopplingen aktiveras. Du kontrollerar då reduceringen av avståndsmåttet mellan grundplatta och hjulhus på 4 – 6 mm.



Bandskyddet resp. kåpan uppe och nere måste alltid sitta på plats.



Endast 6 – 8 mm breda sågband får användas.

## 5 Användning

### 5.1 Idrifttagning

Innehållet i denna bruksanvisning måste vara känt av alla som ska hantera maskinen, med speciell hänvisning till kapitlet "Säkerhetsanvisningar".

### 5.2 Till- och fränkoppling



### Risk

Starta bara maskinen när sågbandet inte har någon kontakt med arbetsstycket.

- **Starta:** Skjut först upp läsreglaget 24 (bild 3) och tryck sedan på den änden av vipbrytaren 80 som är märkt med "I".
- **Avstängning:** Tryck på den röda knappen 20. Fortsätter man att trycka bromsas sågbladet tills det stannar. Ställ bara ner maskinen när den är avstängd.

### 5.3 Arbetsanvisning

Lägg alltid maskinen på plats stadigt vid sågning och styr den med båda händerna.

### 5.4 Sväng sågband

Tryck spaken 21 (bild 2) så långt framåt som möjligt: Sågbandet svänger steglöst 30 °(bild 3) till bandhjul saxeln åt höger. I det här läget kan virke kapas rätvinkligt på valfritt ställe upp till en tjocklek på 9 cm. Dra tillbaka spaken: Sågbandet svänger tillbaka till utgångsläge.

## 5.5 Omriggning av Z 5 Ec till tvåmanssåg

Z 5 Ec måste vara utrustad med ett tredje handtag vid användning som tvåmanssåg! Skruva först tillbaka båda handtagen 7 (bild 4) på motorn genom att vrida åt vänster, så långt att de kan vikas i 90°; skruva sedan fast i det här läget. Vrid gummistoppet 156 tre varv åt vänster och ta ut det ur spåret. Sätt in handtaget, förp. 507 från det medföljande tillbehöret, i spåret och dra fast.

Grundplattan kan tas bort för bättre överblick över snittstället. Ta då av sågbandet från hjulen enligt avsnitt «Byta och späna sågband» och lossa grundplattan från hållaren genom att vrida vingskruven 61 åt vänster. Montera resp. ställ in sågband och skyddskåpor igen. Den som sågar styr maskinen med båda händerna. Vid tvåmanssågning kan sågbandet även svängas ut i 30° med spaken 21.

## 6 Service och underhåll



### Risk

Drag alltid ur nätkontakten vid alla servicearbeten.

## 7 Åtgärdande av störning



### Risk

Felsökning efter orsak till föreliggande störning och åtgärdande av denna kräver alltid största uppmärksamhet och försiktighet. Dra ur batteriet först!

Nedan återfinns några störningar samt orsaken till felen. Vid fortsatta störningar kontaktas inköpsstället eller MAFELL-kundservice direkt.

| Störning                  | Orsak                                  | Åtgärd   |
|---------------------------|--|--|
| Maskinen startar inte     | Ingen ström                            | Kontrollera strömförsörjningen                                   |
| Underspanningsavstängning | Ingen ström (strömavbrott)             | Stäng av maskinen och starta den igen                            |
| Sågband klämmer           | Trubbigt sågband                       | Byt ut sågband   |
| Spånutkast tilltäppt      | Trä för fuktigt                        |  |
|                           | För långvarig sågning utan uppsugning. | Anslut maskinen till extern suganordning, t.ex. liten mobil sug. |

MAFELL-maskiner är konstruerade för lågfrekvent servicenivå.

Använda kullager har smörjning som gäller för lagrets livstid. Efter längre användning rekommenderar vi att låta en auktoriserad MAFELL-kundtjänstverkstad gå igenom maskinen.

Endast vårt specialsmörjmedel, beställnr. 049040 (1 kg - burk), skall användas, gäller samtliga smörjpunkter.

Maskinen måste regelbundet befrias från dammlager. Ventilationsöppningarna på motorn ska då rengöras med dammsugare.

Bandsågshjulen som används på maskinen ska avhartsas regelbundet.

### 6.1 Förvaring

Ska maskinen inte användas undre längre period ska den rengöras noggrant. Spruta rostskyddsmedel på blanka metalldelar.

## 8 Extra tillbehör

|  |                 |
|--|-----------------|
| - Adapterpar till parallellanslag, för fasthängning på styrskena | Best.nr. 037195 |
| - Styrskena kompl., 3 m lång                                     | Best.nr. 037037 |
| - Styrskena-förlängningsdel, 1,5 m lång                          | Best.nr. 036553 |
| - Styrskena en del, kompl., 3 m lång                             | Best.nr. 200672 |
| - Transportvagn Z 5 Ec   | Best.nr. 202110 |
| - Sågband, 10 st. 1 752 x 6 x 0,65 4 tänder/1"                   | Best.nr. 092335 |
| - Sågband, 10 st. 1 752 x 6 x 0,65 6 tänder/1" fin               | Best.nr. 092333 |
| - Sågband, 10 st. 1 752 x 8 x 0,65 4 tänder/1"                   | Best.nr. 092336 |
| - Sågband, 10 st. med ryggtandning 1 752 x 8 x 0,65 4 tänder/1"  | Best.nr. 092337 |

## 9 Explosionsritning och reservdelslista

Information om reservdelar hittar du på vår hemsida: [www.mafell.com](http://www.mafell.com)

**Indholdsfortegnelse**

|     |   |    |
|-----|---|----|
| 1   | Forklaring af tegn .....                      | 70 |
| 2   | Produktinformationer .....                    | 70 |
| 2.1 | Producentinformationer .....                  | 70 |
| 2.2 | Mærkning af maskinen .....                    | 70 |
| 2.3 | Tekniske data .....                           | 71 |
| 2.4 | Informationer vedr. støj .....                | 71 |
| 2.5 | Informationer vedr. vibrationer .....         | 71 |
| 2.6 | Leveringsomfang .....                         | 71 |
| 2.7 | Sikkerhedsanordninger .....                   | 72 |
| 2.8 | Hensigtsmæssig brug .....                     | 72 |
| 2.9 | Resterende risici .....                       | 72 |
| 3   | Sikkerhedshenvisninger .....                  | 72 |
| 4   | Klargøring / justering .....                  | 73 |
| 4.1 | Nettilslutning .....                          | 73 |
| 4.2 | Spånsuger .....                               | 73 |
| 4.3 | Valg af savbånd .....                         | 73 |
| 4.4 | Udskiftning af savbånd og indstilling .....   | 74 |
| 5   | Drift .....                                   | 74 |
| 5.1 | Igangsætning af maskinen .....                | 74 |
| 5.2 | Til- og frakobling .....                      | 74 |
| 5.3 | Arbejdshenvisning .....                       | 74 |
| 5.4 | Savbånd svinges .....                         | 74 |
| 5.5 | Omstilling af Z 5 Ec til 2-mands-sav .....    | 75 |
| 6   | Vedligeholdelse og reparation .....           | 75 |
| 6.1 | Lagring .....                                 | 75 |
| 7   | Afhjælpning af driftsforstyrrelser .....      | 75 |
| 8   | Specialudstyr .....                           | 76 |
| 9   | Eksploderet tegning og reservedelsliste ..... | 76 |

## 1 Forklaring af tegn



**Dette symbol findes de steder, hvor der findes sikkerhedshenvisninger.**

Fare for alvorlige kvæstelser ved tilsidesættelse af henvisningerne.



**Dette symbol kendetegner mulige faresituationer.**

Hvis disse situationer ikke undgås, er der fare for, at produktet eller genstande i nærheden beskadiges.



Dette symbol kendetegner henvisninger og andre nyttige informationer.

## 2 Produktinformationer

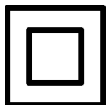
for maskiner med varenr. 925301, 925320, 925321, 925322, 925323, 925324 eller 925325

### 2.1 Producentinformationer

MAFELL AG, Beffendorfer Straße 4, D-78727 Oberndorf / Neckar, telefon +49 (0)7423/812-0, fax +49 (0)7423/812-218

### 2.2 Mærkning af maskinen

Alle informationer, som er nødvendige til identifikation af maskinen, findes på det monterede skilt.



Beskyttelsesklasse II



CE-kendetegn til dokumentation for overensstemmelse med de grundlæggende sikkerheds- og sundhedskrav, i henhold til maskindirektivets bilag I.



Kun for EU lande

Elektrisk værktøj må ikke smides ud sammen med det almindelige husholdningsaffald!

I henhold til det europæiske direktiv 2002/96/EF om bortskaffelse af elektrisk eller elektronisk udstyr, skal kasseret udstyr samles, deponeres og genbruges i henhold til gældende regler.



Læs driftsvejledningen for at erfare mere om, hvordan kvæstelsesrisikoen forringes.

### 2.3 Tekniske data

|   |                              |
|---|------------------------------|
| Skæredybde                                  | 305 mm                       |
| Rulle-diameter                              | 205 mm                       |
| Savbåndsbredde                              | 6 - 8 mm                     |
| Savbåndslængde                              | 1752 mm                      |
| Savbåndstykkelse maks.                      | 0,65 mm                      |
| Båndsvingning                               | 30°                          |
| Omdrejningstal i tomgang                    | 1550 - 650 min <sup>-1</sup> |
| Snithastighed ved tomgang                   | 16,6 – 6,9 m/min             |
| Udsugningsstuds-diameter                    | 35 mm                        |
| Vægt uden netkabel                          | 13,6 kg                      |
| Universalmotor radio- og fjernsynstøjdæmpet | 230 V~, 50 Hz                |
| Optagen effekt konstant drift               | 2250 W                       |
| Strøm under normal last                     | 10 A                         |

### 2.4 Informationer vedr. støj

De støjemissionsværdier, der er beregnet iht. EN 60745-1, er:

|         | <b>Lydeffektniveau</b> | <b>Arbejdspladsrelateret emissionsværdi</b> |
|---------|------------------------|---|
| Tomgang | 99 dB (A)              | 88 dB (A)                                   |

Der blev gennemført en støjmåling med de som standard medfølgende savbånd.

De angivene værdier er emissionsniveau. Selv om der er en sammenhæng mellem emissions- og immissionsniveauet, kan man ikke pålideligt aflede heraf, om det er nødvendigt at træffe ekstra forsigtighedsforanstaltninger. De aktuelle faktorer, der påvirker immissionsniveauet på arbejdspladsen, omfatter varigheden af ekspositionen, rumkarakteristikken, andre støjkloder osv. som f.eks. antallet af maskiner og andre lignende bearbejdnings. Desuden kan det tilladte immissionsniveau være forskelligt fra land til land. Alligevel er denne information egnet til at give brugeren af maskinen mulighed for bedre at kunne vurdere faren og risikoen.

### 2.5 Informationer vedr. vibrationer

Den typiske hånd-arm svingning er mindre end 2,5 m/s<sup>2</sup>.

### 2.6 Leveringsomfang

Håndbåndsav Z 5 Ec komplet med:

- 1 savbånd, grov 8 mm med rygfortanding
- 1 savbånd, grov 6 mm
- 1 savbånd, grov 8 mm
- 1 håndgreb for.
- 1 studs
- 1 driftsvejledning
- 1 hæfte „Sikkerhedshenvisninger“

## 2.7 Sikkerhedsanordninger



### Fare

Disse anordninger kræves for at opnå en sikker drift af maskinen og må ikke fjernes eller være defekte.

Maskinen er udstyret med følgende sikkerhedsanordninger:

- Øverste afdækning
- Nederste afdækning
- Båndbeskyttelse
- Stor grundplade
- håndgreb
- Koblingsanordning og mek. bremse

## 2.8 Hensigtsmæssig brug

MAFELL håndbåndsaven er udelukkende beregnet til savning af massivt træ og pladematerialer som spånplader, bordplader og MDF-plader under anvendelse af tandhærdnede savbånd.

Målene på de anvendte savbånd skal ligge inden for det følgende område:

|                        |                |
|------------------------|----------------|
| Savbåndslængde         | 1752 mm ±10 mm |
| Savbåndsbredde         | 6 - 8 mm       |
| Savbåndstykkelse maks. | 0,65 mm        |

Brug, som er i strid mod ovennævnte, er ikke tilladt. For en beskadigelse, som resulterer af sådan brug, er producenten ikke ansvarlig.

Til hensigtsmæssig brug af maskinen, skal de af Mafell foreskrevne drifts-, vedligeholdelses, og reparationsbetingelser overholdes.

## 2.9 Resterende risici



### Fare

Selv i tilfælde af hensigtsmæssig brug og ved overholdelse af sikkerhedsbestemmelserne er der fare i sammenhæng med anvendelsesmåden.

- Berøring af savbåndet i det åbne område.
- Brist eller bortspring af savbåndet.
- Berøring af spændingsførende dele, hvis huset er åbent og netstikket ikke er trukket ud.

- Ved ugunstig påvirkning af hørevænen under længerevarende arbejde uden høreværn.
- Under længerevarende drift uden udsugning er der fare for udslip af sundhedsskadeligt træstøv.

## 3 Sikkerhedshenvisninger



### Fare

Tag altid hensyn til de efterfølgende sikkerhedshenvisninger og de gældende sikkerhedsbestemmelser i landet!

### Generelle henvisninger:

- Arbejd aldrig beskyttelsesanordninger, der er foreskrevet til den pågældende arbejdsgang, og ændr ikke noget på maskinen, der kan forringe sikkerheden.
- Børn og unge må ikke betjene maskinen. Dette gælder ikke for unge i sammenhæng med en uddannelse, under opsyn af fagpersonale.
- Beskadigede ledninger og stik skal udskiftes med det samme.
- Kontroller altid før arbejdet, at beskyttelses- og arbejdsanordningerne er fastgjort sikkert og ikke er beskadiget. Beskadigede beskyttelsesanordninger og dele skal repareres eller skiftes korrekt.
- Tag højde for omgivelserne udefra. Udsæt ikke maskinen for regn og undgå arbejde i fugtige eller våde omgivelser samt i nærheden af brændbare væsker og gasser.
- Bær ikke maskinen i kablet og brug ikke kablet til at trække stikket ud af stikdåsen.
- Sørg for, at kablet er beskyttet mod olie og varme og at det ikke trækkes hen over skarpe kanter.
- Forhindre skarpe knæk på kablet. Vikle ikke kablet rundt omkring maskinen - især under transport og lagring af maskinen.
- Arbejde på de elektriske dele på maskinen må kun udføres af en autoriseret elektriker.
- Opbevar maskinen et tørt, aflåst sted uden for børns rækkevidde.



### **Du må ikke anvende:**

- Revnede savbånd og savbånd, der er fortrukket.
- Uskarpe savbånd på grund af bortspring af båndsavrullen.
- Savbånd, hvis tykkelse er større end 0,65 mm.

### **Henvisninger til brug af beskyttelsesudstyr:**

- Brug altid høreværn under arbejdet med saven.
- Brug altid en støvbeskyttelsesmaske under arbejdet med saven.

### **Henvisninger vedr. drift:**

- Maskinen skal altid være slukket, når den tilsluttes elnettet.
- Sørg for en fri og skridsikker opstillingsplads med tilstrækkelig belysning.
- Kontroller, at savbåndet er spændt rigtigt og at beskyttelsesafdækningerne er anbragt, før maskinen tændes.
- Træk elstikket ud, før værktøjet skiftes, før indstillingsarbejde udføres, og før fejl afhjælpes (dette omfatter også fjernelse af indeklemte spåner).
- Bearbejd ikke emner, der er for små eller for store for maskinens kapacitet.
- Sikre hvis muligt emnet mod at rutsje væk f.eks. med skruetvinger.
- Fjern kun beskyttelsesafdækningerne på maskinen, hvis værktøj skal skiftes. Udfør ikke arbejde uden beskyttelsesafdækninger!
- Gå først i gang med at save i emnet, når savbåndet er nået op på sit fulde omdrejningstal.
- Emnet kontrolleres for fremmedlegemer. Du må ikke save ind i metaldele, f.eks. søm.
- Sørg altid for, at ledningen befinder sig bag ved maskinen under savearbejdet (Fig. 6).
- Tilpas fremføringen i forhold til materialetykkelsen under savearbejdet. For hurtig fremføring fører til overbelastning af motoren, til urene savesnit og til en hurtig uskarphed af savbåndet.
- Stik aldrig fingrene ind foran eller ind under emnet under savearbejdet (fare for kvæstelser!).
- Savbåndet må ikke bremses ved at trykke på den i siden.

- Fjern først maskinen fra emnet, når savbåndet er helt standset.
- Grib aldrig ind i spåndudkastningen eller i savbåndet ved kørende maskine.
- Brug kun savbånd, der overholder de tekniske data, der er nævnt i nærværende driftsvejledning.

### **Henvisninger vedr. vedligeholdelse og reparation:**

- Den regelmæssige rensning af maskinen, især af justéranordningen og føringen, har en stor sikkerhedsmæssig betydning.
- Der må udelukkende anvendes originale MAFELL-reservedele og tilbehør. I modsat fald ydes ingen garanti og producenten hæfter ikke for produktet.

## **4 Klargøring / justering**

### **4.1 Nettilslutning**

Før igangsætning sørges for at el-spændingen stemmer overens med den værdi, der nævnes på maskinens skilt.

### **Drejeretning**

Den drevede båndsavrulle kører højreom, hvis den betragtes forfra.

### **4.2 Spånsuger**

Ved ethvert arbejde, hvor der opstår store støvmængder, tilsluttes maskinen til en ekstern udsugningsanordning. Lufthastigheden skal være mindst 20 m/s.

Udsugningsstudsens indvendige diameter er 35 mm.

### **4.3 Valg af savbånd**

Brug skarpt værktøj og vælg værktøjet fra den efterfølgende liste i henhold til materialet for at opnå en høj savekvalitet:

#### **Savning af tørt og hårdt træ; til smalle kurver:**

- Savbån 1752 x 6 x 0,65; 6 ZpZ

#### **Savning af vådt og tørt træ; til smalle kurver:**

- Savbån 1752 x 6 x 0,65; 4 ZpZ

#### **Universel til vådt og tørt træ; kurver og lige længde- og tværsnit:**

- Savbån 1752 x 8 x 0,65; 4 ZpZ

## 4.4 Udskiftning af savbånd og indstilling



### Fare

Afbryd strømmen til maskinen og fjern el-stikket, før vedligeholdelse påbegyndes.

Udskift savbåndet på følgende måde:

- Skru afdækningen 23 fornedet og 22 foroven (Fig. 2) af.
- Løsn cylinderskruerne 104 og fjern båndbeskyttelsen 145.
- Løsn båndspændingen ved at dreje krydsgrebet 6 (Fig. 5) til venstre, til savbåndet kan tages af. Befri rullebelægningerne for harpiksrester og spåner efter behov.
- Anbring først savbåndets tandspidser i drejeretning (pil på rulle) på den nederste rulle.
- Drej så savbåndet på den øverste rulle og spænd det ved at dreje krydsgrebet 6 til højre. Den rigtige båndspænding er nået, når glidekoblingen reagerer i krydsgrebet.
- Bevæg båndsavrullen manuelt i drejeretning. Regulér savbåndet ved at dreje målrettet på krydsgrebskruen 79, til savbånddryggen lige rammer de 2 båndstopsten 82 og de 2 slidsbolte 137.

Skulle savbåndet ikke befinde sig på de øverste eller nederste båndstopsten / slidsbolte, indstilles glidekoblingen i krydsgrebet på følgende måde:

- Løsn båndspændingen ved at dreje krydsgrebet 6 helt til venstre.
- Fasthold afstandsmålet «X» mellem grundplade og en vilkårlig kant på den svingbare båndføring.
- Denne afstand skal reduceres med min. 4 mm til maks. 6 mm, når savbåndet spændes med krydsgrebet. Reduceres denne afstand mere end 6 mm eller mindre end 4 mm, skal glidekoblingen i krydsgrebet 6 efterjusteres med en stiftnøgle SW 6 (svagere båndspænding til venstre, stærkere båndspænding til højre), til glidekoblingen er 4 - 6 mm i spændeområdet.
- Indstil herefter båndpositionen med gribeskruen 79. Sørg for, at savbånddryggen ligger op ad eller

stryger hen over båndstopstenene 82 / slidsbolten 137.

- Løsn krydsgrebet igen til kontrol og tilspænd det igen indtil glidekoblingen reagerer. Kontroller derved redueringen af afstandsmålet mellem grundpladen og rullehuset på 4 – 6 mm.



Båndbeskyttelsen resp. afdækningen foroven og fornedet skal altid være anbragt.



Der må kun anvendes savbånd med en bredde på 6 – 8 mm.

## 5 Drift

### 5.1 Igangsætning af maskinen

Driftsvejledningen skal gennemlæses af alle personer, der betjener maskinen, specielt skal der lægges vægt på afsnittet "Sikkerhedshenvisninger".

### 5.2 Til- og frakobling



#### Fare

Tænd kun for maskinen, når savbåndet ikke har nogen kontakt med emnet.

- **Tilkobling:** Skub først spærreskyderen 24 (Fig. 3) opad og tryk så på enden af vippe 80 ("I").
- **Frakobling:** Tryk på den røde knap 20. Hvis du fortsætter at trykke bremser savbåndet indtil det står stille. Maskinen skal altid være slukket, når den stilles fra.

### 5.3 Arbejdshenvisning

Sørg altid for, at maskinen ligger sikkert under savearbejdet og før den med begge hænder.

### 5.4 Savbånd svinges

Tryk armen 21 (Fig. 2) helt fremad: Savbåndet svinger trinløs 30 ° (fig. 3) til bådruelleakslen til højre. I denne position kan træ et hvilket som helst sted savs i en ret vinkel indtil en tykkelse på 9 cm. Arm trækkes tilbage: Savbånd svinger tilbage i udgangsposition.

## 5.5 Omstilling af Z 5 Ec til 2-mands-sav

Skal Z 5 Ec anvendes som 2-mands-sav, skal den være udstyret med et tredje håndgreb! Først skrues begge håndgreb 7 (Fig. 4) tilbage på motoren ved at dreje dem til venstre, til de kan klappes 90° om; så skrues de fast i denne position. Drej gummipufferen 156, 3 omdrejninger til venstre og fjern den fra noten. Skub håndgrebet for. 507 (medleveret tilbehør) ind i noten og spænd det.

Grundpladen kan fjernes, så man bedre kan se på snitstedet. Fjern dette fra rullerne iht. afsnit "Savbånd skiftes og spændes" og løs grundpladen fra holderen ved at dreje vingeskruen 61 til venstre. Monter og indstil savbånd og beskyttelsesafdækninger igen. Maskinen føres med begge hænder, når den betjenes af operatøren. Savbåndet kan også svinges 30° udad med armen 21, når saven betjenes af 2 mænd.

## 6 Vedligeholdelse og reparation



### Fare

Afbryd strømmen til maskinen og fjern el-stikket, før vedligeholdelse påbegyndes.

## 7 Afhjælpning af driftsforstyrrelser



### Fare

Årsagen til forstyrrelser og afhjælpning af disse kræver altid øget opmærksomhed. Træk akkuen ud forinden!

I det følgende ses en oversigt over hyppige driftsforstyrrelser og hvorfor de opstår. Opstår der andre driftsforstyrrelser, bedes du kontakte din forhandler eller direkte MAFELL-kundeservice.

| Driftsforstyrrelse                     | Årsag                                   | Afhjælpning   |
|--|---|---|
| Det er ikke muligt at tilkoble maskine | Ingen netspænding                       | Kontroller spændingsforsyningen                                 |
| Underspændingsfrakobling               | Ingen netspænding (spændingsafbrydelse) | Sluk maskine og tænd den igen                                   |
| Savbånd sidder i klemme                | Uskarpt savbånd                         | Skift savbånd   |
| Spånudkast tilstoppet                  | Træ for fugtigt                         |   |
|  | Langvarig savning uden udsugning        | Maskinen tilsluttes til ekstern udsugning, f.eks. støvseparator |

MAFELL-maskiner er blevet konstrueret med henblik på mindst mulig vedligeholdelse.

Kuglelejerne har livsvarig smøring. Efter længere tids drift anbefales det, at der udføres service på maskinen af på autoriseret Mafell-kundeservice værksted.

Brug kun vores specielle fedtstof til alle smøresteder, ordre- nr. 049040 (1 kg - dåse).

Maskinen skal med regelmæssige mellemrum befries for aflejret støv. Luftåbningerne på motoren skal rengøres med en støvsuger.

Sørg for, at harpiks fjernes med regelmæssige mellemrum på maskinens båndsavruller.

### 6.1 Lagring

Rens maskinen nøje, hvis den ikke skal bruges i længere tid. Sprøjt rustbeskyttelsesmiddel på blanke metaldele.

## 8 Specialudstyr

|  |                 |
|--|-----------------|
| - Adapterpar til parallelanslag til fastgørelse på styreskinne   | Best.nr. 037195 |
| - Føringsskinne kpl., 3 m lang                                   | Best.nr. 037037 |
| - Føringsskinne-forlængerdel, 1,5 m lang                         | Best.nr. 036553 |
| - Føringsskinne en del, kpl., 3 m lang                           | Best.nr. 200672 |
| - Transportvogn Z 5 Ec   | Best.nr. 202110 |
| - Savbånd, 10 stk. 1752 x 6 x 0,65 4 tænder/1"                   | Best.nr. 092335 |
| - Savbånd, 10 stk. 1752 x 6 x 0,65 6 tænder/1" fin               | Best.nr. 092333 |
| - Savbånd, 10 stk. 1752 x 8 x 0,65 4 tænder/1"                   | Best.nr. 092336 |
| - Savbånd, 10 stk. med rygfortanding 1752 x 8 x 0,65 4 tænder/1" | Best.nr. 092337 |

## 9 Eksploderet tegning og reservedelsliste

De vigtigste informationer om reservedelene findes på vores hjemmeside: [www.mafell.com](http://www.mafell.com)

# mafell



KSS 300 / KSS 40 18M bl



KSP 40 Flexistem



MT 55 cc



MKS 130 Ec - MKS 185 Ec



ZSX Ec



Z 5 Ec



ERIKA 60 E - ERIKA 85 Ec



S 35 M



DD40 P / DD40 G



EVA 150 E



MF 26 cc



ZH 205 Ec - ZH 320 Ec



LO 65 Ec



SKS 130



ZK 115 Ec



LS 103 Ec

**GARANTIE**

Gegen Vorlage der Garantieunterlagen (Original-Kaufbeleg) werden innerhalb der jeweils gültigen Gewährleistungsregelungen kostenlos alle Reparaturen ausgeführt, die nach unseren Feststellungen wegen Material-, Bearbeitungs- und Montagefehlern erforderlich sind. Verbrauchs- und Verschleißteile sind hiervon ausgeschlossen. Hierzu muss die Maschine bzw. das Gerät frachtfrei an das Werk oder an eine MAFELL-Kundendienststelle geschickt werden. Vermeiden Sie, die Reparatur selbst zu versuchen, da dadurch der Garantieanspruch erlischt. Für Schäden, die durch unsachgemäße Behandlung oder durch normalen Verschleiß entstanden sind, wird keine Haftung übernommen.

**WARRANTY**

Upon presentation of the warranty document (original invoice), we will carry out all repairs free of charge in accordance with the applicable warranty provisions, processing and mounting faults free of charge on presentation of this properly filled-in Guarantee Certificate and your original receipt. This is not valid for consumables and wearing parts. For this purpose, the machine or the appliance is to be forwarded freight paid to our plant or to an authorized MAFELL repair service. Refrain from trying to carry out the repairs yourself as otherwise your warranty claim will become extinct. We do not accept any liability for any damage resulting from improper handling or normal wear.

**GARANTIE**

Sur présentation de cette carte de garantie, dûment remplie par votre fournisseur et accompagnée de l'original de la pièce justifiant l'achat, nous effectuerons gratuitement toutes les réparations faisant l'objet d'un recours en garantie pendant la période indiquée, de la construction ou de la fabrication, à l'exclusion des pièces de consommation et d'usure. La machine ou l'appareil doit être pour cela expédié franco de port à notre usine ou à un atelier de service après-vente MAFELL. Évitez de procéder vous-mêmes à toute réparation, ceci périmant tout recours en garantie par la suite. Nous déclinons toute responsabilité en cas de dommages découlant d'une manipulation non conforme ou d'une usure normale.

**GARANZIA**

Dietro presentazione del presente certificato di garanzia, regolarmente compilato, insieme alla ricevuta originale, vengono eseguite gratuitamente tutte le riparazioni necessarie riscontrate dai nostri accertamenti, entro il periodo di garanzia vigente, dovuti a difetti di materiale, di lavorazione o di montaggio. Da ciò sono esclusi pezzi di consumo e pezzi soggetti ad usura. A questo scopo la macchina ovvero l'apparecchio (elettrico) va spedito franco di porto allo stabilimento oppure a d un punto di assistenza clienti della MAFELL. Evitate di tentare Voi stessi di effettuare la riparazione, altrimenti il diritto di garanzia viene revocato. Non ci assumiamo alcuna responsabilità per danni derivanti da trattamento non conforme o da normale usura.

**GARANTIE**

Tegen vertoon van dit reglementair ingevuld garantie-bewijs, samen met het originele koopbewijs worden binnen de telkens geldige garantieregelingen gratis alle reparaties uitgevoerd, die volgens onze constateringen op grond van materiaal-, bewerkings- en montagefouten vereist zijn. Verbruik- en slijtagegedelen zijn hiervan uitgesloten. Hiervoor moet de machine resp. het apparaat vrachtvrij naar de fabriek of naar een MAFELL-klantenservice worden gestuurd. Vermijd u het de reparatie zelf uit te voeren, omdat daardoor de garantieclaim vervalt. Voor schade die door ondeskundige behandeling of door normale slijtage is ontstaan, wordt geen aansprakelijkheid aanvaard.

**GARANTÍA**

Presentando este documento de garantía (recibo original de compra), todas las reparaciones necesarias por defectos de material, errores de mecanizado o faltas de montaje en el marco de las reglamentaciones de la garantía concedida por parte del fabricante se efectuarán libre de gastos. Se excluyen sin embargo piezas fungibles o de desgaste. Para ello, entregue a porte pagado la máquina o el equipo a las fábricas del fabricante o a uno de los puntos de asistencia técnica de MAFELL. No realice nunca las tareas de reparación a cuenta propia. De lo contrario, caducará el derecho a garantía. No se asumirá responsabilidad alguna por los daños que se desprendan del uso inapropiado ni por el desgaste en el uso diario.

**TAKUU**

Tätä takuukuittia (alkuperäinen ostokuitti) vastaan suoritetaan voimassa olevan takuun sisällä maksutta kaikki korjaukset, jotka olemme todenneet tarpeellisiksi materiaali-, valmistus- ja asennusvirheistä johtuen. Käyttö- ja kuluvat osat ei kuulu takuupiiriin. Korjausta varten kone tai laite on lähetettävä asianmukaisesti postitettuna joko tehtaalte tai johonkin MAFELL-asiakaspalveluun. Älä yritä korjata konetta itse, koska siinä tapauksessa takuu sammuu. Takuu ei vastaa vahingoista, jotka johtuvat asiaankuulumattomasta käytöstä tai normaalista kulumisesta.

**GARANTI**

Mot uppvisande av kvitto utförs kostnadsfritt, under giltiga garantiåtaganden, alla reparationer som efter fastställande från vår sida kan härledas till material-, bearbetnings- eller monteringsfel. Förbruknings- och försilningsdelar undantagna. Maskinen eller verktyget måste skickas fraktfritt till fabriek eller till MAFELLkunds-service. Undvik att själv försöka utföra reparationen då detta leder till att garantianspråk förfaller. För skador som uppkommer på grund av felaktig behandling eller normalt slitage övertas inget ansvar.

**GARANTI**

Mod fremlæggelse af garantibeviset (original kvittering) ydes der gratis reparation af materiale-, fremstillings- og monteringsfejl, i henhold til de gældende garanti-betingelser. Forbrugs- og sliddele udelukkes fra denne garanti. Hertil sendes maskinen/apparatet fragtfrit til producenten eller et Mafell-kundeserviceværksted. Hvis kunden selv forsøger at reparere maskinen, bortfalder garantien. Der overtages intet ansvar for beskadigelser, der opstår pga. uhensigtsmæssig brug eller normal slitage.

**MAFELL AG**

Beffendorfer Straße 4, D-78727 Oberndorf / Neckar, Telefon +49 (0)7423/812-0

Fax +49 (0)7423/812-218 Internet: [www.mafell.de](http://www.mafell.de) E-Mail: [mafell@mafell.de](mailto:mafell@mafell.de)