

<b>de</b>	Handkreissäge	Originalbetriebsanleitung	6
<b>en</b>	Portable circular saw	Translation of the original operating instructions	16
<b>fr</b>	Scie circulaire portative	Traduction de la notice d'emploi originale	25
<b>it</b>	Sega circolare portatile	Traduzione delle istruzioni d'uso originali	35
<b>nl</b>	Handcirkelzaag	Vertaling van de originele gebruiksaanwijzing	45
<b>es</b>	Sierra circular manual	Traducción del manual de instrucciones original	55
<b>fi</b>	Käsisirkkeli	Käännös alkuperäiskäyttöohjeesta	65
<b>sv</b>	Cirkelsåg	Översättning av originalbruksanvisningen	74
<b>da</b>	Håndrundsav	Oversættelse af den originale betjeningsvejledning	83
<b>ru</b>	Ручная дисковая пила	Перевод оригинальной инструкции по эксплуатации	92
<b>cs</b>	Ruční kotoučová pila	Překlad původního provozního návodu	102
<b>pl</b>	Pilarka tarczowa	Tłumaczenie oryginalnej instrukcji obsługi	111
<b>sl</b>	Ročna krožna žaga	Prevod izvirnih navodil za uporabo	121



MAF01516/a

**WARNING**

**Lesen Sie alle Sicherheitshinweise und Anweisungen.** Versäumnisse bei der Einhaltung der Sicherheitshinweise und Anweisungen können elektrischen Schlag, Brand und/oder schwere Verletzungen verursachen. **Bewahren Sie alle Sicherheitshinweise und Anweisungen für die Zukunft auf.**

**WARNING**

**Please read all safety instructions and directions.** Failure to comply with the safety instructions and directions can cause electric shock, fire and/or serious injuries. **Please retain all safety instructions and directions for future reference.**

**AVERTISSEMENT**

**Veuillez lire toutes les consignes de sécurité et instructions.** Tout non-respect des consignes de sécurité et instructions risque d'être à l'origine de décharges électriques, d'incendies et/ou de blessures graves. **Conservez toutes les consignes et instructions pour pouvoir les relire à tout moment.**

**AVVERTENZA**

**Leggere tutte le avvertenze di sicurezza e le istruzioni.** La mancanza del rispetto delle avvertenze di sicurezza e delle istruzioni possono causare scossa elettrica, incendio e/o gravi lesioni. **Conservare tutte le avvertenze di sicurezza e le istruzioni per il futuro.**

**WAARSCHUWING**

**Lees alle veiligheidsaanwijzingen en instructies.** Nalatigheid bij het naleven van de veiligheidsinstructies en aanwijzingen kan elektrische schok, brand en/of ernstige letsels veroorzaken. **Bewaar alle veiligheidsaanwijzingen en instructies voor later gebruik.**

**ADVERTENCIA**

**Lea todas las indicaciones de seguridad e instrucciones.** Si no se cumplen las indicaciones de seguridad e instrucciones, se pueden producir descargas eléctricas, incendios y/o lesiones graves. **Guardé todas las indicaciones de seguridad e instrucciones para el futuro.**

## **VAROITUS**

**Lue kaikki turvaohjeet ja käyttöohjeet.** Laiminlyönti turvaohjeiden ja käyttöohjeiden noudattamisessa voi aiheuttaa sähköiskun, tulipalon ja/tai vakavia vammoja. **Säilytä kaikki turvaohjeet ja käyttöohjeet tulevaisuuden varalle.**

## **WARNING**

**Läs alla säkerhetsanvisningar och anvisningar.** Underlåtenhet att följa säkerhetsanvisningar och anvisningar kan orsaka elstötar, brand och/eller allvarliga personskador. **Behåll alla säkerhetsanvisningar och anvisning för framtida användning.**

## **ADVARSEL**

**Læs alle sikkerhedshenvisninger og instruktioner.** En manglende overholdelse af sikkerhedshenvisningerne og instruktionerne kan føre til elektrisk stød, brand og/eller alvorlige kvæstelser. **Opbevar alle sikkerhedshenvisninger og instruktioner til fremtidig brug.**

## **ПРЕДУПРЕЖДЕНИЕ**

**Прочитайте все правила и инструкции по технике безопасности.** Несоблюдение этих правил и инструкций по технике безопасности может привести к поражению электрическим током, возгоранию и/или другим серьезным травмам. **Сохраните все правила и инструкции по технике безопасности для дальнейшего использования.**

## **OSTRZEŻENIE**

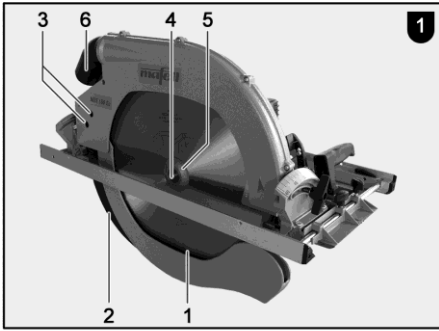
**Przeczytać wszystkie przepisy bezpieczeństwa i wskazówki.** Zaniedbanie przestrzegania przepisów bezpieczeństwa i wskazówek może prowadzić do porażenia prądem, pożaru i/lub ciężkich zranień. **Zachować wszystkie przepisy bezpieczeństwa i wskazówki na przyszłość.**

## **UPOZORNĚNÍ**

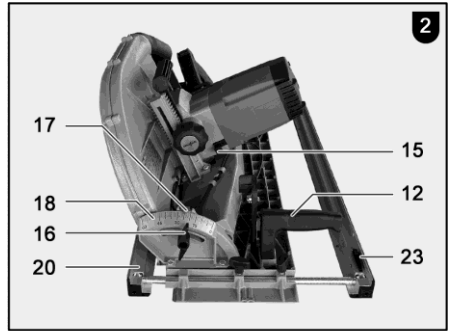
**Přečtěte si všechna bezpečnostní upozornění a pokyny.** Zanedbání bezpečnostních upozornění a pokynů může způsobit zásah elektrickým proudem, požár a/nebo vážná zranění. **Všechna bezpečnostní upozornění a pokyny si ponechejte pro pozdější použití.**

## **OPOZORILO**

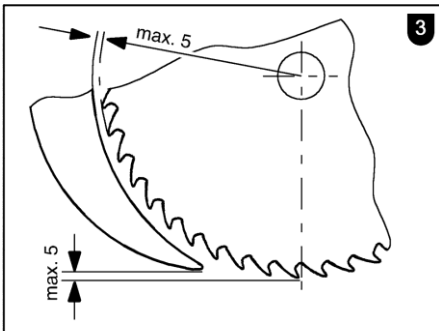
**Preberite vsa varnostna opozorila in napotke.** Neupoštevanje varnostnih opozoril in napotkov lahko povzroči udar električnega toka, požar in/ali hude telesne poškodbe. **Vsa varnostna opozorila in napotke shranite za prihodnjo uporabo.**



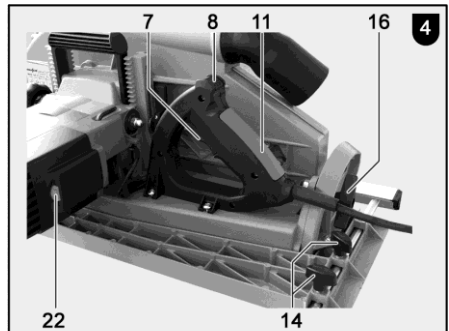
MAF01597/a



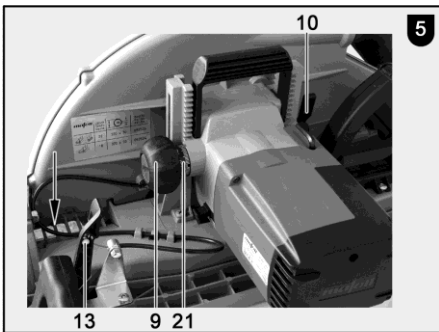
MAF01598/a



MAF00806/a



MAF01515/a



MAF01507/a

#### D - EG Konformitätserklärung

Wir bescheinigen hiermit, dass die Maschine MKS 145 Ec den angeführten EU-Richtlinien entspricht. Bei Konstruktion und Bau wurden die gelisteten Normen angewendet. Bevollmächtigter für die Zusammenstellung der technischen Unterlagen: Mafell AG

#### GB - EC Declaration of Conformity

We herewith confirm that the machine MKS 145 Ec complies with the EU directives quoted. The standards listed were used for design and construction. Empowered person for the configuration of the technical documents: Mafell AG

#### F - Déclaration CE de conformité

Nous déclarons par la présente que la machine MKS 145 Ec est conforme aux directives CE applicables comme suit. Lors de la construction, les règlements suivants ont été utilisés. Plénipotentiaires pour l'assemblage des documentations techniques: Mafell AG

#### I - Dichiarazione di conformità CE

Con la presente certifichiamo che la macchina MKS 145 Ec è conforme alle seguenti direttive CE applicabili. Nella progettazione e la costruzione sono state applicate le seguenti norme. Responsabile per la composizione della documentazione tecnica: Mafell AG

#### NL - EG conformiteitsverklaring

Wij bevestigen hiermede dat de machine MKS 145 Ec aan de vermelde EU-richtlijnen beantwoord. Bij constructie en bouw werden de vermelde normen toegepast. Gemachtigde voor de samenstelling van de technische documenten: Mafell AG

#### E - Declaración de conformidad CE

Con la presente se certifica que la máquina MKS 145 Ec cumple las directivas europeas mencionadas, las cuales forman la base tanto del diseño constructivo como de los procesos de fabricación. Apoderado legal para la compilación de la documentación técnica: Mafell AG

#### FIN - EY-vaatimusten mukaisuusvakuutus

Vakuutamme täten, että kone MKS 145 Ec vastaa mainittujen EU-direktiivien vaatimuksia. Sen suunnittelussa ja valmistuksessa on sovellettu luettelossa ilmoitettuja standardeja. Teknisten asiakirjojen laatimiseen valtuutettu henkilö: Mafell AG

#### S - EG Konformitetsförklaring

Vi intygar härmed att maskinen MKS 145 Ec uppfyller angivna EU direktiv. De angivna normerna användes vid konstruktion och tillverkning. Befullmäktigad för sammanställningen av den tekniska dokumentationen: Mafell AG

#### DK - EU overensstemmelseserklæring

Vi attesterer hermed, at maskinen MKS 145 Ec opfylder de angivene EU-direktiver. Konstruktion og bygning er udført iht. de angivene standarder. Person, der er befuldmægtiget til at sammenstille det tekniske materiale: Mafell AG

#### RUS - Сертификат соответствия ЕС

Настоящим подтверждаем, что машина MKS 145 Ec отвечает требованиям указанных директив ЕС. При проектировании и изготовлении применялись перечисленные нормы. Уполномоченный представитель по составлению технической документации: Mafell AG

#### PL - Deklaracja zgodności UE

Niniejszym potwierdzamy, że maszyna MKS 145 Ec spełnia wymagania wyszczególnionych dyrektyw UE. W trakcie konstrukcji urządzenia zastosowano przedstawione normy. Pełnomocnik odpowiedzialny za zestawienie dokumentacji technicznej: Mafell AG

#### CZ - PROHLÁŠENÍ O SHODĚ

Tímto prohlašujeme, že stroj MKS 145 Ec splňuje pokyny uvedených směrnic EU. Při plánování a sestavení byly využity uvedené normy. Za sestavení technických podkladů zodpovídá: Mafell AG

#### SLO - ES izjava o skladnosti

Se tem izjavljamo, da stroj MKS 145 Ec ustreza navedenim direktivam EU. Pri konstrukciji in izdelavi so uporabljeni naštetí standardi. Za sestavo tehnične dokumentacije je pooblaščenó podjetje: Mafell AG



2006/42/EG  
2014/30/EU  
2011/65/EU

EN 62841-1, EN62841-2-5, EN 55014-1, EN 55014-2, EN 61000-3, EN 12100, EN 847-1

MKS 145 Ec

Art.-Nr. 924701, 924720, 924725

Mafell AG

D - 78727 Oberndorf, den 11.06.2019

Dipl.-Ing. Matthias Krauss  
Vorstandsvorsitzender / CEO

i. V. Dipl.-Ing. Harald Schmid, MBA  
Leitung Entwicklung und Konstruktion



**Inhaltsverzeichnis**

1	Zeichenerklärung.....	7
2	Erzeugnisangaben .....	7
2.1	Angaben zum Hersteller .....	7
2.2	Kennzeichnung der Maschine .....	7
2.3	Technische Daten .....	8
2.4	Emissionen .....	8
2.5	Lieferumfang .....	9
2.6	Sicherheitseinrichtungen .....	9
2.7	Bestimmungsgemäße Verwendung .....	9
2.8	Restrisiken.....	9
3	Sicherheitshinweise.....	10
4	Rüsten / Einstellen .....	11
4.1	Netzanschluss .....	11
4.2	Späneabsaugung .....	11
4.3	Sägeblattauswahl .....	11
4.4	Sägeblattwechsel .....	11
4.5	Spaltkeil .....	12
5	Betrieb .....	12
5.1	Inbetriebnahme .....	12
5.2	Ein- und Ausschalten .....	12
5.3	Schnitttiefeinstellung .....	12
5.4	Einstellung für Schrägschnitte .....	13
5.5	Sägen nach Anriss .....	13
5.6	Sägen mit dem Parallelanschlag.....	13
6	Wartung und Instandhaltung .....	13
6.1	Lagerung .....	14
7	Störungsbeseitigung.....	14
8	Sonderzubehör.....	15
9	Explosionszeichnung und Ersatzteilliste .....	15

## 1 Zeichenerklärung



**Dieses Symbol steht an allen Stellen, wo Sie Hinweise zu Ihrer Sicherheit finden.**

Bei Nichtbeachten können schwerste Verletzungen die Folge sein.



**Dieses Symbol kennzeichnet eine möglicherweise schädliche Situation.**

Wenn sie nicht gemieden wird, kann das Produkt oder Gegenstände in seiner Umgebung beschädigt werden.



Dieses Symbol kennzeichnet Anwendertipps und andere nützliche Informationen.

## 2 Erzeugnisangaben

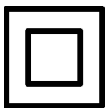
zu Maschinen mit Art.-Nr. 924701, 924720, 924722 oder 924725

### 2.1 Angaben zum Hersteller

MAFELL AG, Beffendorfer Straße 4, D-78727 Oberndorf / Neckar, Telefon +49 (0)7423/812-0, Fax +49 (0)7423/812-218

### 2.2 Kennzeichnung der Maschine

Alle zur Identifizierung der Maschine erforderlichen Angaben sind auf dem angebrachten Leistungsschild vorhanden.



Schutzklasse II



CE-Zeichen zur Dokumentation der Übereinstimmung mit den grundlegenden Sicherheits- und Gesundheitsanforderungen gemäß Anhang I der Maschinenrichtlinie



Nur für EU Länder

Werfen Sie Elektrowerkzeuge nicht in den Hausmüll!

Gemäß Europäischer Richtlinie 2002/96/EG über Elektro- und Elektronik- Altgeräte und Umsetzung in nationales Recht müssen verbrauchte Elektrowerkzeuge getrennt gesammelt und einer umweltgerechten Wiederverwertung zugeführt werden.



Zur Verringerung eines Verletzungsrisikos lesen Sie die Betriebsanleitung.

### 2.3 Technische Daten

Universalmotor funk- und fernsehtstört	230 V~, 50 Hz
Aufnahmeleistung (Normallast)	2600 W
Strom bei Normallast	14,5 A
Sägeblattdrehzahl im Leerlauf	1900 - 2300 min <sup>-1</sup>
Sägeblattdrehzahl bei Normallast	1800 - 2200 min <sup>-1</sup>
Schnitttiefe	65 - 145 mm
Maximale Schnitttiefe 30°/45°/60°	125,5/102,5/72,5 mm
Sägeaggregat schwenkbar	bis 60°
Sägeblattdurchmesser max/min	370/341 mm
Größte Sägeblatt-Grundkörperdicke	2,5 mm
Werkzeug-Schnittbreite	4,2 mm
Sägeblattaufnahmebohrung	30 mm
Durchmesser Absaugstutzen	58 mm
Gewicht ohne Netzkabel, mit Parallelanschlag	15,3 kg
Abmessungen (B x L x H)	460 x 710 x 430 mm

### 2.4 Emissionen

Die angegebenen Werte sind Emissionspegel. Obwohl es einen Zusammenhang zwischen Emissions- und Immissionspegel gibt, kann daraus nicht zuverlässig abgeleitet werden, ob zusätzliche Vorsichtsmaßnahmen notwendig sind. Die den aktuellen, am Arbeitsplatz vorhandenen Immissionspegel beeinflussenden Faktoren umfassen die Dauer der Exposition, die Raumcharakteristik, andere Lärmquellen usw., wie z. B. die Anzahl der Maschinen und andere benachbarte Bearbeitungen. Außerdem kann der zulässige Immissionspegel von Land zu Land unterschiedlich sein. Trotzdem ist diese Information geeignet, dem Anwender der Maschine eine bessere Abschätzung der Gefährdung und des Risikos zu ermöglichen.

#### 2.4.1 Angaben zur Geräuschemission

Die nach EN 62841 ermittelten Geräuschemissionswerte betragen:

Schalldruckpegel	$L_{PA} = 100 \text{ dB (A)}$
Unsicherheit	$K_{PA} = 1,5 \text{ dB (A)}$
Schalleistungspegel	$L_{WA} = 111 \text{ dB (A)}$
Unsicherheit	$K_{WA} = 1,5 \text{ dB (A)}$

Die Geräuschmessung wurde mit dem serienmäßig mitgelieferten Sägeblatt durchgeführt.

#### 2.4.2 Angaben zur Vibration

Die typische Hand-Arm-Schwingung ist kleiner als  $2,5 \text{ m/s}^2$ .



## 2.5 Lieferumfang

Handkreissäge MKS 145 Ec komplett mit:

- 1 hartmetallbestücktes Kreissägeblatt Ø 370 mm, 26 Zähne
- 1 Spaltkeil (Dicke 2,5 mm)
- 1 Absaugstutzen
- 1 Parallelanschlag
- 1 Bedienwerkzeug in Halterung an der Maschine
- 1 Betriebsanleitung
- 1 Heft „Sicherheitshinweise“

## 2.6 Sicherheitseinrichtungen



### Gefahr

Diese Einrichtungen sind für den sicheren Betrieb der Maschine erforderlich und dürfen nicht entfernt bzw. unwirksam gemacht werden.

Die Maschine ist mit den folgenden Sicherheitseinrichtungen ausgestattet:

- Obere feste Schutzhaube
- Untere bewegliche Schutzhaube
- Große Grundplatte
- Handgriffe
- Spaltkeil
- Schalteinrichtung und Bremse
- Absaugstutzen

## 2.7 Bestimmungsgemäße Verwendung

Die Handkreissäge ist ausschließlich zum Längs- und Querschneiden von Massivholz geeignet.

Hierbei darf die Maschine nur mit waagrecht aufliegender Grundplatte verwendet werden.

Tauchschnitte dürfen mit dieser Maschine nicht ausgeführt werden.

Plattenwerkstoffe wie Spanplatten, Tischlerplatten und MDF-Platten können ebenfalls verarbeitet werden. Verwenden Sie die zugelassenen Sägeblätter nach EN 847-1.

Ein anderer Gebrauch als oben beschrieben ist nicht zulässig. Für einen Schaden, der aus einer solchen anderen Nutzung hervorgeht, haftet der Hersteller nicht.

Um die Maschine bestimmungsgemäß zu verwenden halten Sie die von MAFELL vorgeschriebenen Betriebs-, Wartungs- und Instandsetzungsbedingungen ein.

## 2.8 Restrisiken



### Gefahr

Bei bestimmungsgemäßem Gebrauch und trotz der Einhaltung der Sicherheitsbestimmungen bleiben durch den Verwendungszweck hervorgerufene Restrisiken.

- Berühren des Sägeblattes im Bereich der Anfahröffnung unterhalb der Grundplatte.
- Berühren des unterhalb des Werkstücks vorstehenden Teils des Sägeblattes beim Schneiden.
- Berühren sich drehender Teile von der Seite: Sägeblatt, Spannflansch und Flansch-Schraube.
- Rückschlag der Maschine beim Verklemmen im Werkstück.
- Bruch und Herausschleudern des Sägeblattes oder von Teilen des Sägeblattes.
- Berühren spannungsführender Teile bei geöffnetem Gehäuse und nicht gezogenem Netzstecker.
- Beeinträchtigung des Gehörs bei länger andauernden Arbeiten ohne Gehörschutz.
- Emission gesundheitsgefährdender Holzstäube bei länger andauerndem Betrieb ohne Absaugung.

### 3 Sicherheitshinweise



#### Gefahr

Beachten Sie stets die folgenden Sicherheitshinweise und die im jeweiligen Verwenderland geltenden Sicherheitsbestimmungen!

#### Allgemeine Hinweise:

- Kinder und Jugendliche dürfen diese Maschine nicht bedienen. Davon ausgenommen sind Jugendliche unter Aufsicht eines Fachkundigen zum Zwecke ihrer Ausbildung.
- Arbeiten Sie nie ohne die für den jeweiligen Arbeitsgang vorgeschriebenen Schutzvorrichtungen und ändern Sie an der Maschine nichts, was die Sicherheit beeinträchtigen könnte.
- Beim Einsatz der Maschine im Freien wird die Verwendung eines Fehlerstromschutzschalters empfohlen.
- Beschädigte Kabel oder Stecker müssen sofort ausgetauscht werden. Der Austausch darf nur durch Mafell oder einer autorisierten MAFELL-Kundendienstwerkstatt erfolgen, um Sicherheitsgefährdungen zu vermeiden.
- Scharfe Knicke am Kabel verhindern. Speziell beim Transport und Lagern der Maschine das Kabel nicht um die Maschine wickeln.

#### Nicht verwendet werden dürfen:

- Rissige Sägeblätter und solche, die ihre Form verändert haben.
- Sägeblätter aus hochlegiertem Schnellarbeitsstahl (HSS-Sägeblätter).
- Stumpfe Sägeblätter wegen der zu hohen Motorbelastung.
- Sägeblätter, deren Grundkörper dicker oder deren Schnittbreite (Schränkung) kleiner ist als die Dicke des Spaltkeils.
- Sägeblätter, die nicht für die Sägeblatt-Drehzahl im Leerlauf geeignet sind.

#### Hinweise zur Verwendung persönlicher Schutzausrüstungen:

- Tragen Sie beim Arbeiten immer einen Gehörschutz.
- Tragen Sie beim Arbeiten immer eine Staubschutzmaske.

#### Hinweise zum Betrieb:

- Kommen Sie mit Ihren Händen nicht in den Sägebereich und an das Sägeblatt. Halten Sie mit Ihrer zweiten Hand den Zusatzgriff oder das Motorgehäuse.
- Greifen Sie nicht unter das Werkstück.
- Passen Sie die Schnitttiefe an die Dicke des Werkstücks an.
- Halten Sie das Werkstück niemals in der Hand oder über dem Bein fest. Sichern Sie das Werkstück an einer stabilen Unterlage.
- Halten Sie das Gerät nur an den isolierten Griffflächen, wenn Sie Arbeiten ausführen, bei denen das Schneidwerkzeug verborgene Stromleitungen oder das eigene Gerätekabel treffen könnte.
- Verwenden Sie beim Längsschneiden immer einen Anschlag oder eine gerade Kantenführung.
- Verwenden Sie immer Sägeblätter in der richtigen Größe und mit passender Aufnahmebohrung (z. B. sternförmig oder rund).
- Verwenden Sie niemals beschädigte oder falsche Sägeblatt-Unterlegscheiben oder – Schrauben.
- Halten Sie die Säge mit beiden Händen fest und bringen Sie Ihre Arme in eine Stellung, in der Sie den Rückschlagkräften standhalten können. Halten Sie sich immer seitlich des Sägeblattes, nie das Sägeblatt in eine Linie mit Ihrem Körper bringen.
- Falls das Sägeblatt klemmt oder das Sägen aus einem anderen Grund unterbrochen wird, lassen Sie den Ein- Aus- Schalter los und halten Sie die Säge im Werkstoff ruhig, bis das Sägeblatt vollständig still steht. Versuchen Sie niemals die Säge aus dem Werkstück zu entfernen oder sie rückwärts zu ziehen, solange das Sägeblatt sich bewegt oder ein Rückschlag sich ereignen könnte.
- Wenn Sie eine Säge, die im Werkstück steckt, wieder starten wollen, zentrieren Sie das Sägeblatt im Sägespalt und überprüfen Sie, ob die Sägezähne nicht im Werkstück verhakt sind.

- Stützen Sie große Platten ab, um das Risiko eines Rückschlages durch ein klemmendes Sägeblatt zu vermindern.
- Verwenden Sie keine stumpfen oder beschädigten Sägeblätter.
- Ziehen Sie vor dem Sägen die Schnitttiefen- und Schnittwinkleinstellungen fest.
- Seien Sie besonders vorsichtig, wenn Sie einen „Taufschnitt“ in einen verborgenen Bereich, z. B. eine bestehende Wand, ausführen.
- Überprüfen Sie vor jeder Benutzung, ob die untere Schutzhaube einwandfrei schließt. Verwenden Sie die Säge nicht, wenn die untere Schutzhaube nicht frei beweglich ist und sich nicht sofort schließt. Klemmen oder binden Sie die untere Schutzhaube niemals in geöffneter Position fest.
- Überprüfen Sie die Funktion der Feder für die untere Schutzhaube. Lassen Sie das Gerät warten, wenn untere Schutzhaube und Feder nicht einwandfrei arbeiten.
- Öffnen Sie die untere Schutzhaube von Hand nur bei besonderen Schnitten, wie „Tauf- und Winkelschnitten“. Öffnen Sie die untere Schutzhaube mit dem Rückziehhebel und lassen Sie diesen los, sobald das Sägeblatt in das Werkstück eingedrungen ist.
- Legen Sie die Säge nicht auf der Werkbank oder dem Boden ab, ohne dass die untere Schutzhaube das Sägeblatt bedeckt.
- Verwenden Sie das für den Spaltkeil passende Sägeblatt.
- Justieren Sie den Spaltkeil wie in der Betriebsanleitung beschrieben.
- Verwenden Sie immer den Spaltkeil, außer bei „Taufschnitten“.
- Damit der Spaltkeil wirken kann, muss er sich im Sägespalt befinden.
- Betreiben Sie die Säge nicht mit verbogenem Spaltkeil.
- Kontrollieren Sie das Werkstück auf Fremdkörper. Nicht in Metallteile, z. B. Nägel, sägen.

#### **Hinweise zur Wartung und Instandhaltung:**

- Die regelmäßige Reinigung der Maschine, vor allem der Verstellrichtungen und der Führungen, stellt einen wichtigen Sicherheitsfaktor dar.
- Es dürfen nur original MAFELL-Ersatz- und Zubehörteile verwendet werden. Es besteht sonst kein Garantieanspruch und keine Haftung des Herstellers.

## **4 Rüsten / Einstellen**

### **4.1 Netzanschluss**

Achten Sie vor Inbetriebnahme darauf, dass die Netzspannung mit der auf dem Leistungsschild der Maschine angegebenen Betriebsspannung übereinstimmt.

### **4.2 Späneabsaugung**

Bei allen Arbeiten, bei denen eine erhebliche Menge Staub entsteht, schließen Sie die Maschine an eine geeignete externe Absaugeinrichtung an. Die Luftgeschwindigkeit muss mindestens 20 m/s betragen.

Der Innendurchmesser des Absaugstutzens 6 (Abb. 1) beträgt 58 mm.

### **4.3 Sägeblattauswahl**

Um eine gute Schnittqualität zu erhalten, verwenden Sie ein scharfes Werkzeug und wählen entsprechend Material und Anwendung ein Werkzeug aus der folgenden Liste:

#### **Schneiden von Weich- und Hartholz quer zur Faserrichtung, Sperrholz, Span- und Tischlerplatten:**

- HM-Kreissägeblatt Ø 370 x 4,2 x 30 mm, 26 Zähne

#### **Schneiden von Weich- und Hartholz längs zur Faserrichtung:**

- HM-Kreissägeblatt Ø 370 x 4,2 x 30 mm, 18 Zähne

### **4.4 Sägeblattwechsel**



#### **Gefahr**

Bei allen Wartungsarbeiten den Netzstecker ziehen.

Gehen Sie zum Wechsel des Sägeblattes wie folgt vor:

- Drücken Sie zum Feststellen des Sägeblattes den Arretierhebel 15 (Abb. 2).
- Setzen Sie den in einer Halterung an der Maschine vorhandenen Sechskantstiftschlüssel in die Flanschschraube 4 (Abb. 1) ein und drehen Sie so lange, bis der Arretierhebel vollständig einrastet. Zum Lösen der Flanschschraube drehen Sie den Schlüssel **entgegen dem Uhrzeigersinn**. Entfernen Sie die Schraube sowie den vorderen Spannflansch 5. Sie können das Sägeblatt jetzt nach dem Öffnen der beweglichen Schutzhaube 1 durch Anheben nach vorn und Wegziehen nach unten entfernen.
- Vor dem Aufspannen des neuen Sägeblattes müssen beide Spannflansche auf anhaftende Teile kontrolliert und gereinigt werden. Beim Einsetzen des Sägeblattes beachten Sie die Drehrichtung: Die Zähne des Sägeblattes müssen in die gleiche Richtung wie der Pfeil auf der oberen Schutzhaube zeigen. Anschließend stecken Sie den Spannflansch auf, setzen die Flanschschraube an und ziehen Sie durch Drehen **im Uhrzeigersinn** an. Dabei kann wie beim Lösen der Arretierhebel entsprechend genutzt werden.



Betätigen Sie den Arretierbolzen 15 (Abb. 2) nicht bei laufender Maschine! Die Maschine kann beschädigt werden.

#### 4.5 Spaltkeil



##### Gefahr

Bei allen Wartungsarbeiten den Netzstecker ziehen.

Der Spaltkeil 2 (Abb. 1) verhindert das Klemmen des Sägeblattes beim Längsschneiden. Der richtige Abstand zum Sägeblatt ist in der Abb. 3 dargestellt.

- Zum Verstellen lösen Sie die beiden Zylinderschrauben 3 (Abb. 1) mit dem mitgelieferten Sechskantstiftschlüssel, den Spaltkeil verstellen Sie durch entsprechendes Verschieben in seinem Längsschlitz und anschließend ziehen Sie die beiden Zylinderschrauben wieder fest.

## 5 Betrieb

### 5.1 Inbetriebnahme

Diese Betriebsanleitung muss allen mit der Bedienung der Maschine beauftragten Personen zur Kenntnis gegeben werden, wobei insbesondere auf das Kapitel „Sicherheitshinweise“ aufmerksam zu machen ist.

### 5.2 Ein- und Ausschalten

- **Einschalten:** Zuerst entriegeln Sie die Einschaltsperrle durch Drücken des Sperrhebels 8 (Abb. 4). Danach betätigen Sie bei gedrücktem Sperrhebel den Schalthebel 7.

Da es sich um einen Schalter ohne Arretierung handelt, läuft die Maschine nur so lange, wie dieser Schalthebel gedrückt wird.

Die eingebaute Elektronik sorgt beim Einschalten für eine ruckfreie Beschleunigung und regelt bei Belastung die Drehzahl auf den fest eingestellten Wert nach.

Außerdem regelt diese Elektronik den Motor bei Überlastung zurück, d.h. das Sägeblatt bleibt stehen. Schalten Sie die Maschine dann aus. Danach schalten Sie die Maschine wieder ein und sägen mit verringerter Vorschubgeschwindigkeit weiter.

Mit dem Stellrad 22 (Abb. 4) können Sie die Sägeblattdrehzahl stufenlos zwischen 1900 und 2300 min<sup>-1</sup> einstellen.

- **Ausschalten:** Zum Ausschalten lassen Sie den Schalthebel 7 los. Durch die eingebaute automatische Bremse wird die Auslaufzeit des Sägeblattes auf ca. 5 s begrenzt. Die Einschaltsperrle wird automatisch wieder wirksam und sichert die Handkreissäge gegen irrtümliches Einschalten.

### 5.3 Schnitttiefeinstellung

Die Schnitttiefe lässt sich in einem Bereich zwischen 65 und 145 mm stufenlos einstellen.

Dazu wird wie folgt vorgegangen:

- Zunächst lösen Sie den Spannhebel 10 (Abb. 5) durch Drehen nach links.
- Durch Drehen am Handgriff 9 können Sie nun die Schnitttiefe verstellen.

- Die eingestellte Tiefe ist auf dem Skalenring 21 (Abb. 5) ablesbar. Als Zeiger dient dabei der Aufdruck am Getriebegehäuse.
- Nach der Einstellung ziehen Sie den Spannhebel wieder fest.
- Schalten Sie die Handkreissäge ein (siehe Kapitel 5.2) und schieben Sie die Maschine gleichmäßig in Schnittrichtung vor.
- Nach dem Ausführen des Schnittes schalten Sie die Säge sofort durch Loslassen des Schalthebels 7 (Abb. 4) aus.



Stellen Sie die Schnitttiefe immer ca. 2 bis 5 mm größer als die zu schneidende Materialstärke ein.

#### 5.4 Einstellung für Schrägschnitte

Das Sägeaggregat lässt sich für Schrägschnitte auf jeden beliebigen Winkel von 0 bis 60° einstellen.

- Bringen Sie die Maschine in eine stabile Lage und stützen Sie sie so ab, dass das Sägeaggregat geschwenkt werden kann.
- Dann lösen Sie die beiden Flügelschrauben 16 (Abb. 2 und Abb. 4), schwenken Sie das Aggregat auf den gewünschten und am Zeiger 17 (Abb. 2) auf der Skala 18 am Schwenksegment angezeigten Winkel.
- Anschließend ziehen Sie beide Flügelschrauben 16 (Abb. 2 und Abb. 4) wieder fest.
- Zum Verstellen der Schnittbreite lösen Sie die Flügelschrauben 14 (Abb. 4) und verschieben den Anschlag entsprechend. Anschließend ziehen Sie die Flügelschrauben 14 wieder fest.

#### 5.5 Sägen nach Anriss

Die Grundplatte besitzt auf der Innenseite eine Anrisskante, die sowohl für den geraden Schnitt als auch für alle Neigungswinkel gilt. Diese Anrisskante entspricht der Innenseite des Sägeblattes. Für Schrägschnitte kann der Anriss durch die Öffnung auf der linken Seite der oberen Schutzhaube eingesehen werden (Pfeil, Abb. 5).

- Zum Sägen halten Sie die Maschine an beiden Handgriffen 11 (Abb. 4) und 12 (Abb. 2) fest und setzen sie mit dem vorderen Teil der Grundplatte auf das Werkstück auf.
- Zum leichteren Anschnitt kann die bewegliche Schutzhaube 1 (Abb. 1) durch Drücken des direkt neben dem vorderen Handgriff angeordneten Hebels 13 (Abb. 5) geöffnet werden.

Beim Loslassen dieses Hebels schließt die Haube selbsttätig.

#### 5.6 Sägen mit dem Parallelanschlag

Die Handkreissäge ist auf beiden Seiten mit einem Parallelanschlag ausgerüstet, so dass ohne Umrüsten auf beiden Seiten der Maschine parallel zu einer schon vorhandenen Kante gesägt werden kann. Dabei beträgt der Schnittbereich auf der rechten Seite 140 mm und auf der linken Seite 320 mm.

Zusätzlich kann die Anschlagschiene 20 (Abb. 2) des Parallelanschlags um 90° gedreht werden. Damit ist es möglich, die Anschlagfläche sowohl oberhalb als auch unterhalb der Grundplatte einzusetzen. Ist bereits eine gerade Werkstückkante vorhanden und soll dazu ein paralleler Schnitt gemacht werden, wird die Anschlagschiene 20 nach unten gedreht.

Fehlt eine gerade Werkstückkante, wird zum Durchführen eines geraden Schnittes die Anschlagschiene nach oben gedreht.

Nun kann die Maschine entweder an einer auf dem Werkstück befestigten Latte oder an der als Sonderzubehör erhältlichen Führungsschiene entlang geführt werden.

## 6 Wartung und Instandhaltung



### Gefahr

Bei allen Wartungsarbeiten den Netzstecker ziehen.

MAFELL-Maschinen sind wartungsarm konstruiert.

Die eingesetzten Kugellager sind auf Lebenszeit geschmiert. Nach längerer Betriebszeit empfehlen wir, die Maschine einer autorisierten MAFELL-Kundendienstwerkstatt zur Durchsicht zu übergeben.

Für alle Schmierstellen nur unser Spezialfett, Bestell-Nr. 049040 (1 kg - Dose), verwenden.

## 6.1 Lagerung

Wird die Maschine längere Zeit nicht verwendet, ist sie sorgfältig zu reinigen. Blanke Metallteile mit einem Rostschutzmittel einsprühen.

## 7 Störungsbeseitigung



### Gefahr

Die Ermittlung der Ursachen von vorliegenden Störungen und deren Beseitigung erfordern stets erhöhte Aufmerksamkeit und Vorsicht. Vorher Netzstecker ziehen!

Im Folgenden sind einige der häufigsten Störungen und ihre Ursachen aufgeführt. Bei weiteren Störungen wenden Sie sich bitte an Ihren Händler oder direkt an den MAFELL-Kundendienst.

Störung	Ursache	Beseitigung
Maschine lässt sich nicht einschalten	Keine Netzspannung vorhanden	Spannungsversorgung kontrollieren
	Netzsicherung defekt	Sicherung ersetzen
	Kohlebürsten abgenutzt	Maschine in die MAFELL-Kundendienstwerkstatt bringen
Maschine bleibt während des Schneidens stehen	Netzausfall	Netzseitige Vorsicherungen kontrollieren
	Überlastung der Maschine	Vorschubgeschwindigkeit verringern
Sägeblatt klemmt beim Vorschieben der Maschine	Zu großer Vorschub	Vorschubgeschwindigkeit verringern
	Stumpfes Sägeblatt	Sofort Schalter loslassen. Maschine aus dem Werkstück entfernen und Sägeblatt austauschen
	Spannungen im Werkstück	
	Schlechte Maschinenführung	Parallelanschlag einsetzen
	Unebene Werkstückoberfläche	Fläche ausrichten
Brandflecke an den Schnittstellen	Für den Arbeitsgang ungeeignetes oder stumpfes Sägeblatt	Sägeblatt austauschen
Späneauswurf verstopft	Holz zu feucht	
	Lang andauerndes Schneiden ohne Absaugung	Maschine an eine externe Absaugung, z. B. Kleinentstauber, anschließen

## 8 Sonderzubehör

- Führungsschiene, einteilig kpl. 3 m lang Best.-Nr. 200672
- Führungsschiene, zweiteilig kpl. 3 m lang Best.-Nr. 037037
- Führungsschienen – Verlängerung 1,5 m lang Best.-Nr. 036553
- Adapterpaar für Parallelanschlag zum Einhängen an der Führungsschiene Best.-Nr. 037195
- Sägeblatt - HM Ø 370 x 4,2 x 30 mm, 18 Zähne (Längsschnitt) Best.-Nr. 092524
- Sägeblatt - HM Ø 370 x 4,2 x 30 mm, 26 Zähne (Längs- / Querschnitt) Best.-Nr. 092526
- Führungsschiene F80, 800 mm lang Best.-Nr. 204380
- Führungsschiene F110, 1100 mm lang Best.-Nr. 204381
- Führungsschiene F160, 1600 mm lang Best.-Nr. 204365
- Führungsschiene F210, 2100 mm lang Best.-Nr. 204382
- Führungsschiene F310, 3100 mm lang Best.-Nr. 204383
- Winkelanschlag F-WA Best.-Nr. 205357
- Zubehör zu Führungsschiene:
  - Schraubzwinde F-SZ100MM (2 St.) Best.-Nr. 205399
  - Verbindungsstück F-VS Best.-Nr. 204363
  - Schienentasche F160 Best.-Nr. 204626
- Schienentaschenset F80/160 bestehend aus: F80 + F160 + Verbindungsstück + 2 Schraubzwingen + Schienentasche Best.-Nr. 204748
- Schienentaschenset F80/160 mit Winkelanschlag bestehend aus: F80 + F160 + Verbindungsstück + Winkelanschlag + 2 Schraubzwingen + Schienentasche Best.-Nr. 204749
- Schienentaschenset F160/160 bestehend aus: 2 x F160 + Verbindungsstück + 2 Schraubzwingen + Schienentasche Best.-Nr. 204805

## 9 Explosionszeichnung und Ersatzteilliste

Die entsprechenden Informationen zu den Ersatzteilen finden Sie auf unserer Homepage: [www.mafell.com](http://www.mafell.com)

**Table of Contents**

1	Signs and symbols .....	17
2	Product information .....	17
2.1	Manufacturer's data .....	17
2.2	Machine identification .....	17
2.3	Technical data .....	18
2.4	Emissions .....	18
2.5	Scope of supply .....	19
2.6	Safety devices .....	19
2.7	Use according to intended purpose .....	19
2.8	Residual risks .....	19
3	Safety instructions .....	19
4	Setting / Adjustment .....	21
4.1	Mains connection .....	21
4.2	Chip extraction .....	21
4.3	Saw blade selection .....	21
4.4	Replacing the saw blade .....	21
4.5	Riving knife / splitter .....	21
5	Operation .....	22
5.1	Initial operation .....	22
5.2	Switching on and off .....	22
5.3	Cutting depth adjustment .....	22
5.4	Setting for bevel cuts .....	22
5.5	Sawing according to tracings .....	22
5.6	Sawing with parallel guide fence .....	23
6	Service and maintenance .....	23
6.1	Storage .....	23
7	Troubleshooting .....	23
8	Optional accessories .....	24
9	Exploded drawing and spare parts list .....	24



## 1 Signs and symbols



**This symbol appears at places where you will find instructions for your own safety.**

Non-compliance with these instructions may result in very serious injuries.



**This symbol indicates a potentially hazardous situation.**

If this situation is not avoided, the product or objects in its vicinity may get damaged.



This symbol indicates tips for the user and other useful information.

## 2 Product information

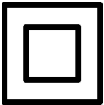
for machines with product no. 924701, 924720, 924722 or 924725

### 2.1 Manufacturer's data

MAFELL AG, Beffendorfer Straße 4, D-78727 Oberndorf / Neckar, Phone +49 (0)7423/812-0, Fax +49 (0)7423/812-218

### 2.2 Machine identification

All details required for machine identification are available on the attached rating plate.



Protection class II



CE symbol to document compliance with the basic safety and health requirements according to Appendix I of the Machinery Directive.



For EU countries only

Do not dispose of electric tools together with household waste material!

In accordance with the European directive 2002/96/EC on waste electrical and electronic equipment and transposition into national law, obsolete electrical tools must be collected separately and recycled in an environmentally-compatible manner.



To reduce the risk of injury, please read the operating instructions.

### 2.3 Technical data

Universal motor, radio and TV interference suppressed	230 V~, 50 Hz
Power input (nominal load)	2600 W
Current at nominal load	14.5 A
Saw blade speed during idling	1900 - 2300 rpm
Saw blade speed at normal load	1800 - 2200 rpm
Cutting depth	65 - 145 mm (2 ½ - 5 5/8 in.)
Maximum cutting depth 30°/45°/60°	125.5/102.5/72.5 mm (5, 4, 2 7/8 in.)
Tilting saw unit	up to 60°
Saw blade diameter max/min	370/341 mm (14 ¾ / 13 ½ in.)
Largest thickness basic saw blade body	2.5 mm (3/32 in.)
Tool cutting width	4.2 mm (11/64 in.)
Saw blade mounting hole	30 mm
Hose connector diameter	58 mm (2 9/32 in.)
Weight without mains cable, with parallel guide fence	15,3 kg (33.7 lbs)
Dimensions (W x L x H)	460 x 710 x 430 mm (18 1/8 x 28 x 17 in.)

### 2.4 Emissions

The values stated are emission levels. Although there is a correlation between emission and imission level, it cannot be reliably derived from this whether additional precautions are necessary. Factors influencing the current imission level existing at the workplace comprise the duration of exposure, the room characteristic, other sources of noise, etc. such as e.g. the number of machines and other adjacent machining operations. In addition, the permissible imission level may differ from country to country. This information is nevertheless suitable for providing the machine user with an improved assessment of the hazard and risk.

#### 2.4.1 Noise emission specifications

Noise emission values determined according to EN 62841:

Sound pressure level	$L_{PA} = 100 \text{ dB (A)}$
Uncertainty	$K_{PA} = 1,5 \text{ dB (A)}$
Sound power level	$L_{PA} = 111 \text{ dB (A)}$
Uncertainty	$K_{PA} = 1,5 \text{ dB (A)}$

The noise measurement was recorded using the saw blade included in the standard equipment.

#### 2.4.2 Vibration specifications

The typical hand-arm vibration is less than 2.5 m/s<sup>2</sup>.

## 2.5 Scope of supply

Portable circular saw MKS 145 Ec complete with:

- 1 carbide-tipped circular saw blade Ø 370 mm (14 3/4 in.), 26 teeth
- 1 riving knife / splitter (thickness 2.5 mm / 3/32 in.)
- 1 hose connector
- 1 parallel guide fence
- 1 service tool in bracket on the machine
- 1 operating manual
- 1 folder "Safety Instructions"

## 2.6 Safety devices



### Danger

These devices are required for the machine's safe operation and may not be removed or rendered inoperative.

The machine is equipped with the following safety devices:

- Upper stationary saw guard
- Lower retractable saw guard
- Large base plate
- Handles
- Riving knife / splitter
- Index mechanism and brake
- Hose connector

## 2.7 Use according to intended purpose

The portable circular saw is exclusively suitable for longitudinal and cross cutting of solid wood.

In doing so, the machine must only be used with a horizontal base plate.

This machine must not be used for plunge cuts.

Panel materials such as chip board, core board and medium density fibre board can also be processed. Use approved saw blades according to EN 847-1.

Any other use than described above is not permissible. The manufacturer cannot be held liable for any damage arising from such other use.

So as to use the machine as intended, comply with the operating, maintenance and repair instructions specified by Mafell.

## 2.8 Residual risks



### Danger

Even if used in accordance with its intended purpose and despite conforming with the safety instructions, residual risks caused by the intended use will always remain.

- Touching the saw blade in the vicinity of the starting aperture below the base plate.
- Touching the part of the saw blade that protrudes below the workpiece when cutting.
- Touching of turning parts from the side: saw blade, clamping flange and flange screw.
- Machine backlash if the blade gets stuck in the workpiece.
- Breakage of the saw blade and risk of the blade or pieces of the blade being hurled away.
- Touching live parts with the housing open and the mains plug not removed.
- Hearing can be impaired when working for long periods without ear protectors.
- Emission of harmful wood dusts during longer operation without extraction.

## 3 Safety instructions



### Danger

Always observe the following safety instructions and the safety regulations applicable in the respective country of use!

### **General instructions:**

- Children and adolescents must not operate this machine. This rule does not apply to young persons receiving training and being supervised by an expert.
- Never work without the protection devices prescribed for the respective operating sequence and do not make any changes to the machine that could impair safety.
- When operating the machine outdoors, use of an earth-leakage circuit-breaker is recommended.
- Damaged cables or plugs must be immediately replaced. Replacement may only be carried out by Mafell or an authorised MAFELL service workshop in order to avoid safety hazards.
- Avoid sharp bends in the cable. Especially when transporting and storing the machine, do not wind the cable around the machine.

### **Do not use:**

- Cracked and misshapen saw blades.
- Saw blades made of high speed steel (HSS saw blades).
- Blunt saw blades as they impose an excessive load on the motor.
- Saw blades with a base body with a thickness greater than, or a cutting width (setting) less than, the thickness of the riving knife / splitter.
- Saw blades which are not suitable for the saw blade's idling speed.

### **Instructions on the use of personal protective equipment:**

- Always wear ear protectors during work.
- Always wear a dust mask during work.

### **Instructions on operation:**

- Do not reach with your hands into the sawing area and do not touch the saw blade. With your other hand, support the supplementary handle or the motor casing.
- Do not reach under the workpiece.
- Adapt the cutting depth to the workpiece thickness.
- Never support the workpiece in your hand or over your leg. Secure the workpiece against a sturdy support.

- Only hold the device by its isolated handle surfaces when carrying out work during which the cutting tool could hit hidden power cables or its own connection cable.
- Always use a limit stop or a straight edge guide for longitudinal cutting.
- Always use correctly sized saw blades with matching receiving bore (e.g. star-shaped or round).
- Never use damaged or incorrect saw blade washers or screws.
- Hold the saw with both hands and bring your arms into a position where you are able to resist the backlash forces. Always keep to the side of the saw blade. Never bring the saw blade in line with your body.
- If the saw blade gets jammed or sawing is interrupted for some other reason, release the on/off switch and keep the saw steady in the material, until the saw blade has come to a complete standstill. Never try to remove the saw from the workpiece or to pull it backwards while the saw blade is still moving or while a backlash could occur.
- If you would like to restart a saw that is stuck in the workpiece, centre the saw blade in the saw slit and check whether the saw teeth are stuck in the workpiece.
- Support large plates to reduce the risk of backlash caused by a jammed saw blade.
- Do not use any blunt or damaged saw blades.
- Before starting to saw, tighten the cutting depth and cutting angle adjustments.
- Be especially careful when making a "plunge cut" into a concealed area, e.g. into an existing wall.
- Prior to every use, check whether the lower saw guard is closing properly. Do not use the saw if the lower saw guard is not freely movable and does not close immediately. Never clamp or tie down the lower saw guard in an open position.
- Check the function of the spring for the lower saw guard. Have the device serviced if lower saw guard and spring do not work properly.
- Only manually open the lower saw guard for special cuts, such as "plunge and angle cuts". Open the lower saw guard using the retracting

lever and release the lever as soon as the saw blade has penetrated the workpiece.

- Do not place the saw on the work bench or on the floor without the lower saw guard covering the saw blade.
- Use the saw blade that matches the riving knife/splitter
- Adjust the riving knife / splitter as described in the operating instructions.
- Always use the riving knife / splitter except for "plunge cuts".
- For the riving knife / splitter to function, it has to be located in the saw slit.
- Never operate the saw with a bent riving knife / splitter.
- Examine the workpiece for foreign objects. Never attempt to cut into nails or other metal objects.

#### Instructions on service and maintenance:

- Regularly cleaning the machine, especially the adjusting devices and guides, constitutes an important safety factor.
- Only original MAFELL spare parts and accessories may be used. Otherwise the manufacturer will not accept any warranty claims and cannot be held liable.

## 4 Setting / Adjustment

### 4.1 Mains connection

Prior to commissioning make sure that the mains voltage complies with the operating voltage stated on the machine's rating plate.

### 4.2 Chip extraction

Connect the machine to a suitable external dust extractor during all work generating a considerable amount of dust. The air velocity must be at least 20 m/s (65.6 ft / sec.).

The inside diameter of hose connector 6 (Fig. 1) is 58 mm (2 9/32 in.).

### 4.3 Saw blade selection

Use a sharp tool to obtain a good cut quality and select a tool from the following list according to material and application:

#### For cuts across the grain in soft and hard wood, plywood, chipboard and coreboards:

- TCT circular saw blade Ø 370 x 4.2 x 30 mm (14 ¾ x 11/64 in. x 30 mm), 26 teeth

#### For cuts along the grain in soft and hardwood:

- TCT circular saw blade Ø 370 x 4.2 x 30 mm (14 ¾ x 11/64 in. x 30 mm), 18 teeth

### 4.4 Replacing the saw blade



#### Danger

Pull the power plug during all service work.

Proceed as follows to replace the saw blade:

- Press the stop lever 15 (Fig. 2) to lock the saw blade.
- Place the hexagon head socket wrench that is available in a bracket on the machine into the flange screw 4 (Fig. 1) and turn it until the stop lever has engaged completely. Turn the wrench **counter clockwise** to release the flange screw. Remove the screw and the front clamping flange 5. After opening the retractable saw guard 1, you can now remove the saw blade by lifting it to the front and then pulling it in a downward direction.
- Before mounting the new saw blade, both clamping flanges must be checked for adhering parts and cleaned. Pay attention to the sense of rotation when inserting the saw blade. The saw blade teeth must point in the same direction as the arrow on the upper saw guard. Afterwards, mount the clamping flange, attach the flange screw and tighten it by **clockwise** turning. In doing so, the stop lever can be used in the same way as when the screw was released.



Do not press the locking bolt 15 (Fig. 2) with the machine running! The machine may get damaged.

### 4.5 Riving knife / splitter



#### Danger

Pull the power plug during all service work.

The riving knife / splitter 2 (Fig. 1) prevents the saw blade from jamming during longitudinal cutting. The correct distance to the saw blade is shown in Fig. 3.

- For adjustment, unfasten the two cylinder-head screws 3 (Fig. 1) with the hexagon head socket wrench supplied, adjust the riving knife / splitter by moving it accordingly in its longitudinal slot and afterwards retighten the two cylinder-head screws.

## 5 Operation

### 5.1 Initial operation

Personnel entrusted to work with the machine must be made aware of the operating instructions, calling particular attention to the chapter "Safety instructions".

### 5.2 Switching on and off

- **Switching on:** First of all, unlock the switch-on lock by pressing the locking lever 8 (Fig. 4). Then, keeping the locking lever depressed, activate the gearshift lever 7.

As this is a switch without locking device, the machine will only run for as long as this gearshift lever is pressed.

The built-in electronic system provides for jerk-free acceleration when the machine is switched on and under load readjusts the speed to the fixed setting.

In addition, this electronic system adjusts the motor down in case of overload, i.e. the saw blade will stop. Switch the machine off then. Then switch the machine on again and continue sawing at a reduced feed speed.

With the setting wheel 22 (Fig. 4) you can steplessly adjust the saw speed between 1900 and 2300 rpm.

- **Switching off:** To switch off, release the switch trigger 7. The built-in automatic brake limits the saw blade slowing time to approx. 5 s. The switch-on lock automatically takes effect again and secures the portable circular saw against accidental switch-on.

### 5.3 Cutting depth adjustment

The cutting depth is continuously variable between 65 and 145 mm ( 2 ½ and 5 5/8 in.).

Proceed as follows to adjust it:

- First of all, release the clamping lever 10 (Fig. 5) by turning it counter clockwise.
- You can now adjust the cutting depth by turning the handle 9.
- The set depth can be read off the scale ring 21 (Fig. 5). The inscription on the gearbox case serves as indicator in this regard.
- After adjusting, tighten the clamping lever again.



Always set the cutting depth approx. 2 to 5 mm (5/64 to 13/64 in.) larger than the material thickness to be cut.

### 5.4 Setting for bevel cuts

For bevel cuts, the saw unit can be set to any angle between 0 and 60°.

- Bring the machine into a stable position and support it such that it is possible to tilt the saw unit.
- Then release the two wing screws 16 (Fig. 2 and Fig. 4), tilt the unit to the desired angle shown on the indicator 17 (Fig. 2) on scale 18 at the segment for tilting.
- Afterwards, retighten both wing screws 16 (Fig. 2 and Fig. 4).

### 5.5 Sawing according to tracings

The base plate is on the inside equipped with a tracing edge that applies both to straight cuts and for all angles of inclination. This tracing edge corresponds to the saw blade's inside. For bevel cuts, the tracing can be viewed through the opening on the left-hand side of the upper saw guard (arrow, Fig. 5).

- For sawing, hold the machine by both its handles 11 (Fig. 4) and 12 (Fig. 2) and place the front part of the base plate onto the workpiece.
- To facilitate the first cut, the retractable saw guard 1 (Fig. 1) can be opened by pressing the lever 13 (Fig. 5) that is arranged directly next to the front handle.

When this lever is released, the saw guard closes automatically.

- Switch on the portable circular saw (see chapter 5.2) and slide the machine evenly forward in the direction of the cut.
- Once you have executed the cut, immediately switch off the saw by releasing the gearshift lever 7 (Fig. 4).

### 5.6 Sawing with parallel guide fence

The portable circular saw is equipped with a parallel guide fence on both sides, so that it is possible to saw on both sides of the machine parallel to an already existing edge without retooling. The cutting range on the right-hand side amounts to 140 mm (5 1/2 in.) and on the left-hand side to 320 mm (12 5/8 in.).

- In order to adjust the cutting width, unscrew the wing screws 14 (Fig. 4) and move the guide fence accordingly. Afterwards, retighten the wing screws 14.

In addition, it is possible to turn the guide fence plate 20 (Fig. 2) of the parallel guide fence by 90°. With that it is possible to use the guide fence surface both above and below the base plate. If a straight workpiece edge is already available and if a parallel cut is to be made to this, the guide fence plate 20 is turned down.

## 7 Troubleshooting



### Danger

Determining the causes for existing defects and eliminating these always requires increased attention and caution. Pull the mains plug beforehand!

Some of the most frequent defects and their causes are listed in the following chart. In case of other defects, contact your dealer or the MAFELL customer service.

Defect	Cause	Elimination
Machine cannot be switched on	No mains voltage	Check power supply
	Mains fuse defective	Replace fuse
	Carbon brushes worn	Take the machine to a MAFELL customer service shop
Machine stops while cutting is in process	Mains failure	Check mains back-up fuses
	Machine overloaded	Reduce feed speed
Saw blade jams as the machine is advanced	Feed rate too fast	Reduce feed speed
	Blunt saw blade	Release the switch immediately. Remove the machine from the workpiece and replace the saw blade
	Tension in the workpiece	

If there is no straight workpiece edge, the guide fence plate is turned up to carry out a straight cut.

Now the machine can be guided either along a lathe fastened on the workpiece or along the guide rail that is available as optional accessory.

## 6 Service and maintenance



### Danger

Pull the power plug during all service work.

MAFELL machines are designed to be low in maintenance.

The ball bearings used are greased for life. When the machine has been in operation for a longer period of time, we recommend to hand the machine in at an authorised MAFELL customer service shop for inspection.

Only use our special grease, order No. 049040 (1 kg tin) for all greasing points.

### 6.1 Storage

If the machine is not used for a longer period of time, it has to be carefully cleaned. Spray bright metal parts with a rust inhibitor.

Defect	Cause	Elimination
	Poor machine guidance	Use parallel guide fence
	Uneven workpiece surface	Straighten the surface
Burn marks on the cut surfaces	The saw blade used is unsuitable for the task or blunt	Replace saw blade
Chip ejection blocked	Wood is too damp	
	Extended operation without exhaust	Connect to an external exhaust, e.g. portable dust extractor

## 8 Optional accessories

- Guide rail, one-piece complete 3 m (9,85 ft) long Order No. 200672
- Guide rail, two-piece complete 3 m (9,85 ft) long Order No. 037037
- Guide rail – extension 1,5 m (4,9 ft) long Order No. 036553
- Adapters (pair) for parallel limit stop for hooking into the guide rail Order No. 037195
- Saw blade-TCT Ø 370 x 4.2 x 30 mm (14 ¾ x 11/64 in. x 30 mm), 18 teeth (longitudinal cut) Order No. 092524
- Saw blade TCT Ø 370 x 4.2 x 30 mm (14 ¾ x 11/64 in. x 30 mm), 26 teeth (longitudinal and cross cuts) Order No. 092526
- Guide rail F80, 800 mm (2,6 ft) long Order No. 204380
- Guide rail F110, 1100 mm (3,6 ft) long Order No. 204381
- Guide rail F160, 1600 mm (5,25 ft) long Order No. 204365
- Guide rail F210, 2100 mm (6,9 ft) long Order No. 204382
- Guide rail F310, 3100 mm (10,2 ft) long Order No. 204383
- Sliding bevel segment F-WA Order No. 205357
- Accessories for guide rail:
  - Screw clamp F-SZ100MM (2 Qty.) Order No. 205399
  - Connecting piece F-VS Order No. 204363
  - Rail bag F160 Order No. 204626
- Rail bag kit F80/160 consisting of: F80 + F160 + connecting piece + 2 screw clamps + rail bag Order No. 204748
- Rail bag kit F80/160 with sliding bevel segment consisting of: F80 + F160 + connecting piece + sliding bevel segment + 2 screw clamps + rail bag Order No. 204749
- Rail bag kit F160/160 consisting of: 2 x F160 + connecting piece + 2 screw clamps + rail bag Order No. 204805

## 9 Exploded drawing and spare parts list

The corresponding information in respect of spare parts can be found on our homepage: [www.mafell.com](http://www.mafell.com)



## Sommaire

1	Explication des pictogrammes.....	26
2	Données caractéristiques.....	26
2.1	Identification du constructeur.....	26
2.2	Identification de la machine.....	26
2.3	Caractéristiques techniques.....	27
2.4	Émissions.....	27
2.5	Équipement standard.....	28
2.6	Dispositifs de sécurité.....	28
2.7	Utilisation conforme.....	28
2.8	Autres risques.....	28
3	Consignes de sécurité.....	29
4	Équipement / Réglage.....	30
4.1	Raccordement au réseau.....	30
4.2	Aspiration des copeaux.....	30
4.3	Choix de la lame.....	30
4.4	Changement de lame.....	30
4.5	Couteau diviseur.....	31
5	Fonctionnement.....	31
5.1	Mise en service.....	31
5.2	Marche / arrêt.....	31
5.3	Réglage de la profondeur de coupe.....	31
5.4	Réglage pour coupes inclinées.....	32
5.5	Sciage d'après tracé.....	32
5.6	Sciage avec le guide parallèle.....	32
6	Entretien et maintenance.....	32
6.1	Stockage.....	33
7	Dérangements.....	33
8	Accessoires supplémentaires.....	34
9	Schéma éclaté et liste de pièces de rechange.....	34

## 1 Explication des pictogrammes



**Ce symbole figure partout où vous trouverez des consignes concernant votre sécurité.**

Leur non respect peut entraîner des blessures très graves.



**Ce symbole signale la présence d'une situation présentant des risques possibles**

Qui, s'ils ne sont pas évités, peuvent endommager le produit ou d'autres bien matériels dans ses alentours.



Ce symbole signale la présence de suggestions pour l'utilisation et autres informations utiles.

## 2 Données caractéristiques

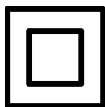
pour les machines portant le n° d'art. 924701, 924720, 924722 ou 924725

### 2.1 Identification du constructeur

MAFELL AG, Beffendorfer Straße 4, D-78727 Oberndorf / Neckar, Téléphone +49 (0)7423/812-0, Fax +49(0)7423/812-218

### 2.2 Identification de la machine

Toutes les indications nécessaires à l'identification de la machine se trouvent sur la plaque signalétique.



Classe de protection II



Marque CE documentant la conformité avec les exigences fondamentales de sécurité et de santé, conformément à l'annexe 1 de la directive pour les machines



Seulement pour les pays de l'Union Européenne

Ne pas jeter les appareils électriques dans les ordures ménagères !

Conformément à la directive européenne 2002/96/CE relative aux équipements électriques ou électroniques usés et à sa transposition dans la législation nationale, les appareils électriques doivent être collectés séparément et recyclés de manière à ne porter aucun préjudice à l'environnement.



Pour réduire le risque de blessures, lire le manuel d'utilisation.

## 2.3 Caractéristiques techniques

Moteur universel antiparasité radio / TV	230 V~, 50 Hz
Puissance absorbée (charge nominale)	2600 W
Courant en charge nominale	14,5 A
Vitesse de rotation de la lame au ralenti	1900 - 2300 min <sup>-1</sup>
Vitesse de rotation de la lame à charge normale	1800 - 2200 min <sup>-1</sup>
Profondeur de coupe	65 - 145 mm
Profondeur de coupe maxi 30°/45°/60°	125,5/102,5/72,5 mm
Groupe de sciage inclinable	jusqu'à 60°
Diamètre maxi/mini de la lame de scie	370/341 mm
Épaisseur de corps de lame maxi	2,5 mm
Largeur de coupe de l'outil	4,2 mm
Alésage de fixation de la lame	30 mm
Diamètre du manchon d'aspiration	58 mm
Poids sans câble réseau, avec guide parallèle	15,3 kg
Dimensions (l x L x h)	460 x 710 x 430 mm

## 2.4 Émissions

Les valeurs indiquées sont des niveaux sonores. Bien qu'il y ait un rapport entre le niveau d'émission et le niveau d'immission, on ne peut pas en déduire de façon indubitable si des mesures de prévention supplémentaires sont nécessaires ou non. Les facteurs influençant le niveau d'immission actuel au poste de travail sont la durée d'exposition, les caractéristiques de la pièce, la présence d'autres sources sonores telles que machines ou autres travaux voisins. En outre, le niveau d'immission admissible peut varier d'un pays à l'autre. La présente information a cependant pour but de donner à l'utilisateur de la machine une meilleure appréciation des dangers et des risques.

### 2.4.1 Niveau sonore

Les niveaux d'émission sonore tels que définis par EN 62841 s'élèvent à :

Niveau de pression acoustique	$L_{PA} = 100 \text{ dB (A)}$
Incertitude	$K_{PA} = 1,5 \text{ dB (A)}$
Niveau de puissance acoustique	$L_{WA} = 111 \text{ dB (A)}$
Incertitude	$K_{WA} = 1,5 \text{ dB (A)}$

La mesure d'émission sonore a été effectuée avec la lame de scie livrée en version standard.

### 2.4.2 Vibration

La vibration typique main-bras est inférieure à 2,5 m/s<sup>2</sup>.

## 2.5 Équipement standard

Scie circulaire portative MKS 145 Ec complète avec :

- 1 lame de scie circulaire au carbure Ø 370 mm, 26 dents
- 1 couteau diviseur (épaisseur 2,5 mm)
- 1 manchon d'aspiration
- 1 guide parallèle
- 1 outil de service dans la fixation attachée à la machine
- 1 notice d'emploi
- 1 livret « Consignes de sécurité »

## 2.6 Dispositifs de sécurité



### **Danger**

Ces dispositifs étant nécessaires au fonctionnement fiable de la machine, il est interdit de les retirer ou de les ponter.

La machine est équipée des dispositifs de sécurité suivants :

- Capot protecteur supérieur fixe
- Capot protecteur inférieur mobile
- Grande plaque de base
- Poignées
- Couteau diviseur
- Dispositif de commande et frein
- Tubulure d'aspiration

## 2.7 Utilisation conforme

La scie circulaire portative est exclusivement destinée à la coupe longitudinale et transversale de bois massifs.

Pour cela, la machine ne doit être utilisée qu'avec la plaque de base posée à l'horizontale.

Il est interdit d'effectuer des coupes en plongée avec cette machine.

Les panneaux dérivés du bois tels que les panneaux de particules, les panneaux lattés et les panneaux MDF peuvent être également usinés. N'utiliser que des lames de scie conformes à EN 847-1.

Toute autre utilisation que celle précédemment décrite sera qualifiée de non conforme. La responsabilité du fabricant ne pourra pas être mise

en cause en cas de dommages résultant d'une utilisation non conforme.

Pour utiliser la machine de façon conforme, respecter les conditions de fonctionnement, maintenance et entretien dictées par Mafell.

## 2.8 Autres risques



### **Danger**

Même dans le cadre de l'utilisation conforme et du respect des consignes de sécurité, certains risques résiduels émanent de l'utilisation.

- Contact avec la lame de scie dans la zone de la fente de translation sous la plaque de base.
- Contact lors du sciage, de la partie de lame se trouvant sous la pièce à travailler.
- Contact de pièces en rotation sur le côté : lame de scie, flasque de serrage, vis de flasque.
- Contrecoup de la machine lors du coincement dans la pièce à travailler.
- Rupture et éjection de la lame de scie ou de morceaux de la lame de scie.
- Contact avec les parties sous tension lors de l'ouverture du boîtier, si la fiche n'a pas été débranchée.
- Lésion de l'ouïe lors de travail long et continu sans protection acoustique.
- Émission de sciures de bois nuisant à la santé lors d'un travail long et continu sans aspiration.

### 3 Consignes de sécurité



#### **Danger**

Toujours respecter les consignes de sécurité ainsi que les règlements de sécurité en vigueur dans le pays respectif de l'utilisateur !

#### **Instructions générales :**

- Il est interdit à des enfants ou à des adolescents de se servir de la machine. Exception faite des adolescents en cours de formation et sous la surveillance d'un spécialiste compétent.
- Ne jamais travailler sans les dispositifs de protection consignés pour les opérations correspondantes à effectuer et ne rien modifier sur la machine qui puisse mettre la sécurité en cause.
- Lors de l'utilisation de la machine en plein air, il est recommandé de l'équiper d'un interrupteur de protection contre les courants de court-circuit.
- Les câbles ou les fiches détériorés doivent être remplacés sans retard. Afin de ne pas menacer la sécurité, le remplacement ne doit être fait que par Mafell ou un atelier de service-après vente autorisé par MAFELL.
- Éviter de plier le câble. En particulier, ne pas enrouler le câble autour de la machine pendant le transport et le stockage de la machine.

#### **Ne doivent pas être utilisées :**

- Des lames de scie fissurées ou des lames de scie déformées.
- Des lames de scie en acier rapide fortement allié (HSS).
- Des lames de scie émoussées, occasionnant une surcharge du moteur.
- Des lames de scie dont le corps est plus épais que le couteau diviseur ou dont la largeur de coupe (avoyage) est inférieure à l'épaisseur du couteau diviseur.
- Des lames de scie pas appropriées à la vitesse de rotation à vide.

#### **Instructions pour l'utilisation d'équipement de protection personnelle :**

- Toujours porter un protège-oreilles en travaillant.
- Toujours porter un masque de protection contre la poussière en travaillant.

#### **Instructions pour l'opération :**

- Ne mettre les mains ni dans la zone de sciage, ni sur la lame de scie. Retenir de l'autre main la poignée supplémentaire ou le carter du moteur.
- Ne pas mettre les mains sous la pièce à travailler.
- Adapter la profondeur de coupe à l'épaisseur de la pièce à usiner.
- Ne jamais retenir la pièce à travailler d'une main ou d'une jambe. Bloquer la pièce à travailler sur une base stable.
- Ne tenir l'appareil qu'au niveau des poignées isolées en effectuant des travaux au cours desquels l'outil de coupe risquerait de sectionner des câbles électriques coudés ou le propre câble de l'appareil.
- Toujours utiliser une butée ou un guidage de bord droit pour la coupe longitudinale.
- Toujours utiliser des lames de scie ayant la dimension et l'alésage de fixation voulus (par ex. en forme d'étoile ou rond).
- Ne jamais utiliser de rondelles ou de vis de lames de scies endommagées ou incorrectes.
- Bien tenir la scie des deux mains et positionner les bras de manière à ce qu'ils puissent résister aux forces de rebond. Toujours se tenir sur le côté de la lame de scie et ne jamais se placer sur la même ligne que la lame de scie.
- Si la lame de scie se coince ou si le sciage est interrompu pour une autre raison, relâcher l'interrupteur marche-arrêt et retenir la scie dans la pièce à travailler, jusqu'à ce qu'elle soit complètement immobilisée. Ne jamais essayer de la dégager ou de la tirer en arrière hors de la pièce, tant que la lame de scie est en mouvement ou qu'elle risque de rebondir.
- Pour faire redémarrer une scie bloquée dans une pièce, centrer la lame de scie dans l'interstice de coupe et vérifier que les dents de la scie ne restent pas accrochées dans la pièce à travailler.

- Étayer les grands panneaux pour éviter le risque de contrecoup dû au coincement d'une lame de scie.
- Ne pas utiliser de lames de scie émoussées ou endommagées.
- Définir avant le sciage les réglages de la profondeur et de l'angle de coupe.
- Faire preuve d'une vigilance particulière en effectuant une coupe plongeante dans une zone dissimulée telle qu'un mur par exemple.
- Vérifier avant chaque utilisation si le capot protecteur inférieur ferme bien. Ne pas utiliser la scie, si le capot inférieur manque de mobilité et ne se ferme pas immédiatement. Ne jamais coincer ou attacher le capot protecteur inférieur en position ouverte.
- Vérifier le fonctionnement des ressorts du capot protecteur inférieur. Faire réparer l'appareil si le capot inférieur et les ressorts ne fonctionnent pas correctement.
- N'ouvrir le capot protecteur inférieur à la main que pour des coupes spéciales en plongée ou en équerre. Ouvrir le capot protecteur inférieur avec le levier de rappel et le relâcher dès que la lame de scie a pénétré dans la pièce à travailler.
- Ne pas poser la scie sur un établi ou sur le sol sans que la lame de scie ne soit protégée par le capot protecteur inférieur.
- Utiliser la lame de scie adaptée au couteau diviseur
- Ajuster le couteau diviseur comme décrit dans la notice d'emploi.
- Toujours utiliser le couteau diviseur, sauf pour les « coupes en plongée ».
- Pour que le couteau diviseur puisse être efficace, il ne doit pas se trouver dans l'interstice de sciage.
- Ne pas utiliser la scie avec un couteau diviseur tordu.
- Vérifier que la pièce à travailler ne contient pas de corps étrangers. Ne scier ni clous ni objets métalliques.

#### Instructions pour entretien et maintenance :

- Le nettoyage régulier de la machine et surtout des dispositifs de réglage et des guidages constitue un facteur de sécurité important.
- N'utiliser que des pièces détachées et des accessoires d'origine MAFELL. À défaut de quoi la garantie du constructeur n'est pas assurée et sa responsabilité est dérogée.

## 4 Équipement / Réglage

### 4.1 Raccordement au réseau

Avant la mise en marche, vérifier que la tension du réseau correspond bien à la tension indiquée sur la plaque signalétique de la machine.

### 4.2 Aspiration des copeaux

Raccorder la machine à un dispositif d'aspiration externe approprié avant d'effectuer des travaux avec un fort dégagement de poussière. La vitesse de l'air doit être d'au moins 20 m/s.

Le diamètre intérieur du manchon d'aspiration 6 (ill. 1) est de 58 mm.

### 4.3 Choix de la lame

Pour obtenir une bonne qualité de coupe, utiliser un outil affûté et choisir une lame dans le tableau suivant, en fonction du matériau et de l'application :

#### Coupe transversale par rapport au sens des fibres du bois tendre et dur, de contreplaqué, de panneaux de particules et lattés :

- lame pour scie circulaire en carbure Ø 370 x 4,2 x 30 mm, 26 dents

#### Coupe de bois tendre ou dur, dans le sens longitudinal par rapport au sens des fibres :

- lame pour scie circulaire en carbure Ø 370 x 4,2 x 30 mm, 18 dents

### 4.4 Changement de lame



#### Danger

Débrancher la fiche de secteur avant d'effectuer des travaux de maintenance.

Pour remplacer la lame de scie, procéder comme suit :

- Pour bloquer la lame de scie, presser le levier de blocage 15 (ill. 2).
- Prendre la clé mâle à 6 pans, se trouvant dans un support sur la machine, et l'appliquer sur la vis de bride 4 (ill. 1), puis la faire tourner jusqu'à ce que le levier de blocage s'encliquette complètement. Pour desserrer la vis de bride, faire tourner la clé **dans le sens inverse des aiguilles d'une montre**. Retirer la vis, ainsi que le flasque de serrage avant 5. Après l'ouverture du capot mobile 1, la lame de scie peut être soulevée vers l'avant puis retirée vers le bas.
- Avant la mise en place de la nouvelle lame de scie, vérifier si des particules adhèrent encore aux deux flasques de serrage et les enlever. Lors de la mise en place de la lame de scie, faire attention au sens de rotation. Les dents de la lame de scie doivent être dirigées dans le même sens que celui indiqué par la flèche sur le capot de protection supérieur. Remettre ensuite le flasque de serrage en place, introduire la vis de flasque et la serrer en la tournant **dans le sens des aiguilles d'une montre**. Le levier de blocage peut être utilisé en conséquence pour cela, comme pour le desserrage.



Ne pas actionner le boulon de blocage 15 (ill. 2) pendant le fonctionnement de la machine ! La machine risque d'être endommagée.

#### 4.5 Couteau diviseur



##### **Danger**

Débrancher la fiche de secteur avant d'effectuer des travaux de maintenance.

Le couteau diviseur 2 (ill. 1) évite que la lame de scie ne se coince lors du sciage longitudinal. L'écart correct par rapport à la lame de scie est représenté dans ill. 3.

## 5 Fonctionnement

### 5.1 Mise en service

La présente notice d'emploi doit être portée à la connaissance du personnel chargé de travailler avec la machine, une attention particulière devant être accordée au chapitre « consignes de sécurité ».

### 5.2 Marche / arrêt

- **Mise en route** : Déverrouiller tout d'abord le blocage d'enclenchement en faisant tourner le levier de blocage 8 (ill. 4). Actionner ensuite le levier d'interrupteur 7, tout en maintenant le levier de blocage appuyé.

Vu qu'il s'agit d'un interrupteur sans blocage, la machine continue de fonctionner tant que ce levier d'interrupteur est pressé.

Le système électronique intégré assure une accélération sans à-coup lors de l'enclenchement et règle la vitesse sur la valeur fixement réglée en cas de charge.

Ce système électronique décélère en outre le moteur en cas de surcharge ; autrement dit, la lame de scie s'immobilise. Arrêter alors la machine. Remettre ensuite la machine et marche et continuer de scier avec une vitesse d'avance réduite.

La roue de réglage 22 (ill. 4), permet de régler progressivement la vitesse de la lame de scie entre 1900 et 2300 min<sup>-1</sup>.

- **Arrêt** : Relâcher le levier d'interrupteur 7 pour arrêter la machine. Le frein automatique monté permet de limiter à 5 s environ la durée de décélération de la lame de scie. Le blocage d'enclenchement redevient actif et protège la scie circulaire portable contre tout enclenchement involontaire.

### 5.3 Réglage de la profondeur de coupe

La profondeur de coupe peut être réglée progressivement dans une plage de 65 à 145 mm.

Procéder pour cela de la manière suivante :

- Desserrer tout d'abord le levier de serrage 10 (ill. 5) en le faisant tourner vers la gauche.
- La profondeur de coupe peut être alors réglée par la rotation de la poignée 9.
- La profondeur réglée peut être relevée sur la bague de cadran 21 (ill. 5). Le repère marqué sur le carter d'engrenage sert alors d'indicateur.
- Après le réglage, rebloquer le levier de serrage.



Toujours régler la profondeur de coupe de manière à ce qu'elle ait jusqu'à 2 à 5 mm de plus environ que l'épaisseur du matériau à couper.

#### 5.4 Réglage pour coupes inclinées

Pour les coupes inclinées, le groupe de sciage peut être réglé sur un angle quelconque de 0 à 60°.

- Amener la machine dans une position stable et l'étayer de manière à ce que le groupe de sciage puisse être pivoté.
- Desserrer alors les deux vis à ailettes 16 (ill. 2 et ill. 4), pivoter le groupe sur l'angle voulu, indiqué par l'indicateur 17 (ill. 2) sur la graduation 18 du segment à incliner.
- Resserrer ensuite les deux vis à ailettes 16 (ill. 2 et ill. 4) à fond.

#### 5.5 Sciage d'après tracé

Sur sa face intérieure, la plaque de base possède un bord de traçage valable aussi bien pour la coupe droite que pour tous les angles d'inclinaison. Ce bord de traçage correspond au côté intérieur de la lame de scie. Pour les coupes inclinées, on peut voir le tracé par l'ouverture pratiquée sur le côté gauche du capot protecteur supérieur (flèche, ill. 5).

- Pour le sciage, retenir la machine au niveau des deux poignées 11 (ill. 4) et 12 (ill. 2) et appliquer la partie avant de la plaque de base sur la pièce à usiner.
- Pour faciliter l'entaille, le capot protecteur mobile 1 (ill. 1) peut être ouvert en pressant le levier 13 (ill. 5) se trouvant directement à côté de la poignée avant.

Le capot se referme automatiquement lorsque le levier est relâché.

- Mettre la scie circulaire portable en marche (voir le chapitre 5.2) et faire avancer régulièrement la machine dans le sens de la coupe.
- À l'issue de la coupe, arrêter immédiatement la scie en relâchant le levier d'interrupteur 7 (ill. 4).

#### 5.6 Sciage avec le guide parallèle

La scie circulaire portable est équipée des deux côtés d'un guide parallèle, de sorte qu'il est possible de scier des deux côtés parallèlement à un bord présent, sans avoir besoin de modifier l'équipement. La plage de coupe est de 140 mm sur le côté droit et de 320 mm sur le côté gauche.

- Pour régler la largeur de coupe, desserrer les vis à ailettes 14 (ill. 4) et déplacer la butée en conséquence. Resserrer ensuite la vis à ailettes 14 à fond.

Le support de butée 20 (ill. 2) du guide parallèle peut être en outre tourné de 90°. Il est ainsi possible d'utiliser le plan de butée aussi bien au-dessus qu'au-dessous de la plaque de base. Si la pièce à usiner possède déjà un bord droit et si une coupe parallèle doit être faite, il suffit de tourner le support de butée 20 vers le bas.

Si la pièce à usiner n'a pas de bord droit, le support de butée est tournée vers le haut pour effectuer une coupe droite.

La machine peut être alors guidée soit le long d'une latte fixée sur la pièce à usiner, soit le long d'un rail de guidage fourni en tant qu'accessoire supplémentaire.

## 6 Entretien et maintenance



### Danger

Débrancher la fiche de secteur avant d'effectuer des travaux de maintenance.

Les machines MAFELL sont conçues pour fonctionner avec très peu d'entretien.

Les roulements à billes utilisés sont graissés à vie. Après une longue période d'utilisation, nous



recommandons de faire réviser la machine par un service après-vente MAFELL agréé.

N'utiliser pour tous les points de graissage que notre graisse spéciale référence 049040 (boîte d'1 kg).

## 6.1 Stockage

Nettoyer soigneusement la machine, si elle ne doit pas être utilisée pendant une période prolongée. Vaporiser les pièces métalliques mises à nu d'un produit de protection contre la rouille.

## 7 Dérangements



### Danger

La détermination des causes de dérangements présents et leur élimination exigent toujours une attention et précaution particulières. Débrancher la fiche au préalable !

Les dérangements les plus fréquents et leur causes sont décrits ci-après. Pour tout autre dérangement, veuillez contacter votre concessionnaire ou directement le service après-vente MAFELL.

Dérangement	Cause	Élimination
Impossible de mettre la machine en marche	Absence de tension du réseau	Contrôler l'alimentation en tension
	Fusible de secteur défectueux	Remplacez le fusible
	Balais de charbon usés	Amener la machine à un service après-vente MAFELL
La machine s'arrête pendant la coupe	Panne de secteur	Vérifiez les fusibles du secteur
	Machine surchargée	Réduire la vitesse d'avance
La lame se coince en avançant la machine	Avance trop rapide	Réduire la vitesse d'avance
	Lame émoussée	Relâcher immédiatement l'interrupteur. Dégager la machine de la pièce à travailler et changer la lame de scie
	Tensions dans la pièce à travailler	
	Mauvais guidage de la machine	Utiliser le guide parallèle
	Surface irrégulière de la pièce à travailler	Niveler la surface
Traces de brûlure au niveau des points de coupe	Lame de scie émoussée ou inappropriée au travail	Changer la lame de scie
Sortie de copeaux obstruée	Bois trop humide	
	Travail trop long sans aspiration	Raccorder la machine à une installation d'aspiration externe, p. ex. aspirateur mobile pour la sciure

## 8 Accessoires supplémentaires

- Rail de guidage, en une partie cpl. 3 m de long Réf. No 200672
- Rail de guidage, en deux parties cpl. 3 m de long Réf. No 037037
- Rallonge de rail de guidage – 1,5 m de long Réf. No 036553
- Adaptateurs (paire) pour guide parallèle à accrocher sur le rail de guidage Réf. No 037195
- Lame de scie au carbure Ø 370 x 4,2 x 30 mm, 18 dents (coupe longitudinale) Réf. No 092524
- Lame de scie au carbure Ø 370 x 4,2 x 30 mm, 26 dents (coupe longitudinale / transversale) Réf. No 092526
- Rail de guidage F80, 800 mm de long Réf. No 204380
- Rail de guidage F110, 1100 mm de long Réf. No 204381
- Rail de guidage F160, 1600 mm de long Réf. No 204365
- Rail de guidage F210, 2100 mm de long Réf. No 204382
- Rail de guidage F310, 3100 mm de long Réf. No 204383
- Butée d'équerre F-WA Réf. No 205357
- Accessoires pour le rail de guidage :
  - Serre-joints F-SZ100MM (2 Quant.) Réf. No 205399
  - Pièce de raccord F-VS Réf. No 204363
  - Lot système de guidage F160 Réf. No 204626
- Kit lot système de guidage F80/160 comprenant : F80 + F160 + pièce de raccordement + 2 serre-joints + lot système de guidage Réf. No 204748
- Kit lot système de guidage F80/160 avec butée d'équerre, comprenant : F80 + F160 + pièce de raccordement + butée d'équerre + 2 serre-joints + lot système de guidage Réf. No 204749
- Kit lot système de guidage F160/160 comprenant : 2 x F160 + pièce de raccordement + 2 serre-joints + lot système de guidage Réf. No 204805

## 9 Schéma éclaté et liste de pièces de rechange

Les informations correspondantes, relatives aux pièces de rechange, se trouvent sur notre page web : [www.mafell.com](http://www.mafell.com)

**Indice**

1	Legenda .....	36
2	Informazioni sul prodotto .....	36
2.1	Informazioni sul produttore .....	36
2.2	Identificazione della macchina .....	36
2.3	Dati tecnici .....	37
2.4	Emissioni .....	37
2.5	Contenuto della fornitura .....	38
2.6	Dispositivi di sicurezza .....	38
2.7	Uso consentito .....	38
2.8	Rischi residui .....	38
3	Avvertenze di sicurezza .....	38
4	Attrezzaggio / Regolazione .....	40
4.1	Collegamento a rete .....	40
4.2	Aspirazione dei trucioli .....	40
4.3	Scelta della lama da taglio .....	40
4.4	Sostituzione della lama da taglio .....	40
4.5	Cuneo divaricatore .....	41
5	Funzionamento .....	41
5.1	Messa in funzione .....	41
5.2	Accensione e spegnimento .....	41
5.3	Regolazione della profondità di taglio .....	41
5.4	Regolazione per tagli obliqui .....	41
5.5	Taglio su profilo .....	42
5.6	Taglio con battuta parallela .....	42
6	Manutenzione e riparazione .....	42
6.1	Immagazzinaggio .....	42
7	Eliminazione dei disturbi .....	43
8	Accessori opzionali .....	44
9	Disegno esplosivo e distinta dei ricambi .....	44

## 1 Legenda



**Questo simbolo si trova dovunque siano riportate avvertenze sulla Vostra sicurezza.**

In caso di mancata osservanza possono conseguire seri infortuni.



**Questo simbolo contrassegna una situazione potenzialmente dannosa.**

Se essa non viene evitata, il prodotto o oggetti nelle sue vicinanze possono essere danneggiati.



Questo simbolo contrassegna suggerimenti e altre utili informazioni per gli utilizzatori.

## 2 Informazioni sul prodotto

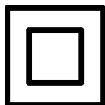
Per macchine con n° articolo 924701, 924720, 924722 oppure 924725

### 2.1 Informazioni sul produttore

MAFELL AG, Beffendorfer Straße 4, D-78727 Oberndorf / Neckar, Telefon +49 (0)7423/812-0, fax +49 (0)7423/812-218

### 2.2 Identificazione della macchina

Tutti i dati necessari per l'identificazione della macchina sono riportati sulla targhetta identificatrice.



Classe di protezione II



Marchio CE che attesta la conformità ai requisiti fondamentali di sicurezza e di salute come da Allegato I della Direttiva Macchine.



Solo per i paesi UE

Non smaltire apparecchi elettrici insieme ai rifiuti domestici!

Secondo la direttiva europea 2002/96/CE sugli apparecchi elettrici ed elettronici in disuso ed alla sua attuazione in diritto nazionale, gli attrezzi elettrici da smaltire devono essere raccolti e riciclati in maniera differenziata.



Si prega di leggere attentamente queste istruzioni per l'uso per ridurre al massimo il rischio di ferirsi durante l'uso della macchina.

### 2.3 Dati tecnici

Motore universale con soppressione dei disturbi / interferenze TV	230 V~, 50 Hz
Potenza assorbita (carico normale)	2600 W
Corrente a carico normale	14,5 A
Velocità della lama da taglio a vuoto	1900 - 2300 min <sup>-1</sup>
Velocità della lama da taglio con carico normale	1800 - 2200 min <sup>-1</sup>
Profondità di taglio	65 - 145 mm
Profondità di taglio massima 30°/45°/60°	125,5/102,5/72,5 mm
Gruppo di taglio girevole	fino a 60°
Diametro della lama di taglio max/min	370/341 mm
Spessore massimo del corpo di base della lama di taglio	2,5 mm
Larghezza di taglio dell'utensile	4,2 mm
Foro di inserimento della lama di taglio	30 mm
Diametro del bocchettone di aspirazione	58 mm
Peso senza cavo elettrico, con battuta parallela	15,3 kg
Dimensioni (larghezza x lunghezza x altezza)	460 x 710 x 430 mm

### 2.4 Emissioni

I valori indicati sono il livello di emissione. Nonostante sussista una correlazione tra livello di emissione e livello di immissione, da ciò non può essere derivato in modo affidabile, se sono necessarie misure precauzionali aggiuntive. I fattori attuali influenti per il livello di immissione presenti sul posto di lavoro comprendono la durata di esposizione, la caratteristica del locale, altre fonti di rumore ecc., come p. es. il numero di macchine e altre lavorazioni circostanti. Inoltre il livello di immissione massimo consentito può variare da Paese a Paese. Nonostante ciò, questa informazione è adatta, per permettere all'utente della macchina di valutare in modo migliore il pericolo e il rischio.

#### 2.4.1 Informazioni sull'emissione di rumori

I valori di emissione sonora ottenuti in conformità alla norma EN 62841 sono:

Livello di pressione acustica	$L_{PA} = 100 \text{ dB (A)}$
Incertezza	$K_{PA} = 1,5 \text{ dB (A)}$
Livello di potenza sonora	$L_{PA} = 111 \text{ dB (A)}$
Incertezza	$K_{PA} = 1,5 \text{ dB (A)}$

La misurazione della rumorosità è stata effettuata con la lama da taglio fornita di serie.

#### 2.4.2 Informazioni sulle vibrazioni

L'oscillazione tipica mano-braccio è minore di 2,5 m/s<sup>2</sup>

## 2.5 Contenuto della fornitura

Sega circolare portatile MKS 145 Ec completa di:

- 1 lama da taglio circolare in metallo duro Ø 370 mm, 26 denti
- 1 cuneo divaricatore (spessore 2,5 mm)
- 1 bocchettone di aspirazione
- 1 battuta parallela
- 1 utensile d'uso alloggiato nel supporto della macchina
- 1 istruzioni per l'uso
- 1 libretto "Norme di sicurezza"

## 2.6 Dispositivi di sicurezza



### Pericolo

I dispositivi descritti sono indispensabili per il funzionamento sicuro della macchina e non devono essere rimossi o manomessi.

La macchina è dotata dei seguenti dispositivi di sicurezza:

- cappa protettiva superiore fissa
- cappa protettiva inferiore mobile
- ampio piano di appoggio
- manici
- cuneo divaricatore
- dispositivo di commutazione e freno
- bocchettone di aspirazione

## 2.7 Uso consentito

La sega circolare è destinata esclusivamente al taglio longitudinale e trasversale di legno massiccio.

A tal fine, la macchina può essere utilizzata solo con piastra base appoggiata orizzontalmente.

Non eseguire tagli a immersione con questa macchina.

Si possono tagliare anche tavole di legno come pannelli di truciolato, paniforti e pannelli MDF. Usare lame da taglio approvate secondo EN 847-1.

Ogni altro tipo di uso di quello descritto sopra viene considerato non consentito. Il produttore non risponde per danni derivanti da un uso di tale tipo.

Per usare la macchina conforme alla sua destinazione d'uso è necessario osservare le

condizioni di esercizio, di manutenzione e di riparazione prescritte da Mafell.

## 2.8 Rischi residui



### Pericolo

Nonostante l'uso conforme alla destinazione e l'osservanza delle disposizioni di sicurezza restano dei rischi residui causati dall'uso previsto.

- Contatto con la lama da taglio in corrispondenza dell'apertura al di sotto del piano di appoggio.
- In fase di taglio, contatto con la parte della lama da taglio sporgente da sotto al pezzo.
- Contatto con le parti girevoli dal lato: lama da taglio, flangia di serraggio e vite della flangia.
- Contraccolpo della macchina in caso di inceppamento nel pezzo.
- Rottura e fuoriuscita della lama da taglio o di sue parti.
- Contatto con pezzi sotto tensione con alloggiamento aperto e spina elettrica non estratta.
- Danneggiamento dell'udito in caso di lavori prolungati senza cuffie protettive.
- Emissione di polveri di legno nocive alla salute in caso di lavoro prolungato senza impianto di aspirazione.

## 3 Avvertenze di sicurezza



### Pericolo

Osservate sempre le seguenti avvertenze di sicurezza e le disposizioni di sicurezza vigenti nel paese di utilizzazione!

### **Avvertenze di carattere generale:**

- È assolutamente vietato che questa macchina venga usata da bambini o da ragazzi. Fanno eccezione giovani sotto la sorveglianza di personale esperto ai fini di istruzione.
- Non lavorate mai senza i dispositivi di protezione prescritti per il lavoro in questione e non modificate nessun componente della macchina che ne possa compromettere la sicurezza.
- Se si usa la macchina all'aperto si raccomanda l'uso di un interruttore magnetotermico di sicurezza per correnti di guasto.
- Cavi o spine difettosi devono essere sostituiti immediatamente. La sostituzione deve essere eseguita solo da Mafell o da un'officina di assistenza clienti MAFELL autorizzata, per così evitare pericoli in materia di sicurezza.
- Evitate di schiacciare o piegare fortemente il cavo. Non avvolgete il cavo intorno alla macchina, soprattutto durante il trasporto e l'immagazzinaggio della macchina.

### **È vietato utilizzare:**

- lame da taglio crepate e lame dalla forma alterata;
- lame da taglio in acciaio rapido altamente legato (lame in acciaio superrapido);
- lame da taglio che non tagliano a causa dell'eccessiva sollecitazione del motore;
- lame da taglio con uno spessore del corpo di base maggiore o con una larghezza di taglio minore dello spessore del cuneo divaricatore;
- lame da taglio non adatte per la velocità della lama a vuoto.

### **Avvertenze per l'impiego di dispositivi di protezione individuali:**

- Indossare sempre una protezione dell'udito durante i lavori.
- Indossare sempre una mascherina antipolvere durante i lavori.

### **Avvertenze relative al servizio:**

- Non avvicinate le mani alla zona della sega e della lama. Con la seconda mano afferrate l'impugnatura supplementare o l'alloggiamento del motore.
- Non mettete le mani sotto il pezzo.
- Adattate la profondità di taglio allo spessore del pezzo.
- Non afferrate mai il pezzo con la mano né appoggiatelo sulla gamba. Assicurate il pezzo su un appoggio stabile.
- Afferrate l'apparecchio solo dai manici isolati quando si eseguono lavori in cui l'utensile di taglio potrebbe venire a contatto con dei cavi elettrici nascosti o con il cavo di alimentazione dell'apparecchio stesso.
- Utilizzate sempre un elemento di battuta o una guida dritta per bordi per effettuare tagli longitudinali.
- Utilizzate solo lame di grandezza adatta e con foro di inserimento adeguato (ad esempio a stella o circolare).
- Non utilizzate mai rondelle o viti della lama danneggiate o non adatte.
- Afferrate la sega con entrambe le mani e portate le braccia in una posizione adatta a resistere alle forze di contraccolpo. Tenetevi sempre di lato rispetto alla lama e non portate mai il corpo su la stessa linea della lama.
- Se la lama si inceppa o se si interrompe il lavoro per un altro motivo, rilasciate l'interruttore e mantenete la sega ferma nel materiale fino all'arresto completo della lama. Non tentate mai di togliere la sega dal pezzo o di tirarla indietro mentre la lama è ancora in movimento o si potrebbe verificare un contraccolpo.
- Per riavviare una sega la cui lama si trova ancora nel pezzo, centrate la lama nella fessura di taglio e controllate se i denti della lama si sono bloccati nel pezzo.
- Sostenete pannelli di grandi dimensioni per ridurre il rischio di contraccolpo a causa dell'inceppamento della lama.
- Non utilizzate lame che non tagliano o che sono danneggiate.
- Prima di iniziare a segare serrate a fondo gli elementi per la regolazione di profondità e di angolo di taglio.
- Usate la massima prudenza per eseguire un "taglio ad immersione" in una zona nascosta o non in vista, ad esempio in una parete.
- Prima di ogni uso controllate se la cappa protettiva inferiore si chiude correttamente. Non utilizzate la

sega se la cappa protettiva inferiore non è mobile liberamente e se non si chiude subito. Non bloccate né legate mai la cappa protettiva inferiore in posizione aperta.

- Verificate il funzionamento della molla per la cappa protettiva inferiore. Fate sottoporre l'apparecchio a manutenzione se la cappa protettiva inferiore e la molla non dovessero funzionare correttamente.
- Aprite a mano la cappa protettiva inferiore solo per tagli particolari, ad esempio per "tagli ad immersione o ad angolo". Aprite la cappa protettiva inferiore con la leva di ritorno e rilasciate la leva appena la lama è penetrata nel pezzo.
- Non collocate la sega su un banco di lavoro o a terra se la cappa protettiva inferiore non copre la lama.
- Utilizzare la lama adatta al cuneo divaricatore.
- Regolate il cuneo divaricatore come descritto nelle istruzioni per l'uso.
- Utilizzate sempre il cuneo divaricatore, eccetto per "tagli ad immersione".
- Per poter agire il cuneo divaricatore deve trovarsi nella fessura di taglio.
- Non utilizzate la sega se il cuneo divaricatore è piegato.
- Controllate che nel pezzo non vi siano corpi estranei. Non tagliate in pezzi metallici quali chiodi, ecc.

#### **Avvertenze circa la manutenzione e riparazione:**

- Un importante fattore di sicurezza consiste nella regolare pulizia della macchina, soprattutto quella dei dispositivi di regolazione e delle guide.
- Devono essere utilizzati solo pezzi di ricambio ed accessori originali MAFELL. In caso contrario la garanzia decade; il produttore non risponde per eventuali guasti.

## **4 Attrezzaggio / Regolazione**

### **4.1 Collegamento a rete**

Prima della messa in funzione verificate che la tensione di rete corrisponda a quella riportata sulla targhetta identificatrice della macchina.

### **4.2 Aspirazione dei trucioli**

Durante tutti i lavori in cui viene prodotta molta polvere, occorre collegare la macchina ad un idoneo

dispositivo di aspirazione esterno. La velocità dell'aria deve essere di almeno 20 m/s.

Il diametro interno del bocchettone di aspirazione 6 (Fig. 1) è di 58 mm.

### **4.3 Scelta della lama da taglio**

Per ottenere una buona qualità di taglio è necessario usare una lama da taglio affilata e scegliere un tipo di lama adatta al materiale e all'impiego dalla seguente tabella:

#### **Taglio di legno dolce e duro in senso trasversale alla direzione delle fibre, legno compensato, pannelli di truciolato e paniforti:**

- Lama da taglio in metallo duro Ø 370 x 4,2 x 30 mm, 26 denti

#### **Taglio di legno dolce e duro lungo la direzione delle fibre:**

- Lama da taglio in metallo duro Ø 370 x 4,2 x 30 mm, 18 denti

### **4.4 Sostituzione della lama da taglio**



#### **Pericolo**

Tirate la spina elettrica prima di iniziare i lavori di manutenzione.

Per sostituire la lama di taglio procedete come segue:

- Azionate la leva di chiusura 15 per bloccare la lama di taglio (Fig. 2).
- Con la chiave esagonale situata nell'apposito supporto della macchina allentate la vite della flangia 4 (Fig. 1) e giratela finché la leva di chiusura non si blocchi completamente. Per sbloccare la vite della flangia è necessario girare la chiave esagonale **in senso antiorario**. Togliete la vite e la flangia di serraggio anteriore 5. A questo punto potete estrarre la lama da taglio dopo aver aperto la cappa protettiva mobile 1 sollevandola in avanti e tirandola in basso.
- Prima di fissare la nuova lama da taglio entrambi le flange di serraggio devono essere controllate ed eventualmente pulite da residui. Osservate il senso di rotazione durante l'inserimento della lama da taglio: I denti della lama da taglio devono essere indirizzati nella stessa direzione della freccia sulla cappa di



protezione superiore. Successivamente inserite la flangia di serraggio, applicate la vite della flangia e stringetela girandola **in senso orario**. Per far ciò potete usare la leva di chiusura come usata precedentemente per lo sblocco.



Non premete il perno di arresto 15 (Fig. 2) mentre la macchina è in moto! La macchina può subire danni.

#### 4.5 Cuneo divaricatore



##### **Pericolo**

Tirate la spina elettrica prima di iniziare i lavori di manutenzione.

Il cuneo divaricatore 2 (Fig. 1) impedisce il blocco della lama durante il taglio longitudinale. La giusta distanza dalla lama di taglio è rappresentata in Fig. 3.

- Per effettuare la regolazione allentate le due viti a testa cilindrica 3 (Fig. 1) con la chiave esagonale in dotazione, regolate il cuneo divaricatore facendolo scorrere quanto serve nell'apposita fessura longitudinale e poi stringete nuovamente entrambi le viti a testa cilindrica.

## 5 Funzionamento

### 5.1 Messa in funzione

Tutte le persone addette all'uso della macchina devono conoscere le presenti istruzioni per l'uso ed in particolare essere edotte circa il contenuto del capitolo "Avvertenze di sicurezza".

### 5.2 Accensione e spegnimento

- **Accensione:** Sbloccate dapprima il blocco di accensione premendo l'apposito pulsante di blocco 8 (Fig. 4). Successivamente, tenendo premuto il pulsante di blocco, azionate la leva di accensione 7.

Trattandosi di un interruttore senza arresto la macchina funziona solamente finché tale leva di accensione viene tenuta premuta.

Il sistema elettronico integrato garantisce un'accelerazione uniforme ed essente da scosse al momento dell'accensione e regola, sotto carico, il numero di giri sul valore impostato in modo fisso.

Inoltre questo sistema elettronico riduce il numero di giri del motore in caso di sovraccarico, vale a dire che la lama da taglio si ferma. Spegnete la macchina dopo che la lama si sia fermata. Accendete nuovamente la macchina e continuate a tagliare con velocità di avanzamento ridotta.

Tramite la ruota regolatrice 22 (Fig. 4) è possibile effettuare una regolazione continua della velocità della lama da taglio tra 1900 e 2300 min<sup>-1</sup>.

- **Spegnimento:** Per spegnere la sega, rilasciate la leva di accensione 7. Il tempo di arresto della lama da taglio si riduce a circa 5 secondi grazie al freno automatico integrato. Il blocco di accensione viene attivato automaticamente bloccando la sega circolare portatile e rendendo impossibile un'accensione accidentale.

### 5.3 Regolazione della profondità di taglio

La profondità di taglio può essere regolata in modo continuo tra 65 e 145 mm.

Per regolare la profondità di taglio procedete nel seguente modo:

- Sbloccate per primo la leva di serraggio 10 (Fig. 5) girandola a sinistra.
- Adesso potete regolare la profondità di taglio agendo sulla leva 9.
- La profondità di taglio regolata può essere rilevata dall'anello graduato 21 (Fig. 5). L'adesivo sulla scatola di trasmissione funge da indicatore.
- Dopo la regolazione stringete nuovamente la leva di serraggio.



Regolate sempre la profondità di taglio circa da 2 a 5 mm superiore allo spessore di materiale da tagliare.

### 5.4 Regolazione per tagli obliqui

Il gruppo di taglio può essere regolato per i tagli obliqui su qualsiasi angolo desiderato tra 0 e 60°.

- Portate la macchina in una posizione stabile ed appoggiatela in modo tale da poter girare il gruppo sega.

- Allentate poi entrambi le viti ad alette 16 (Fig. 2 e Fig. 4), regolate il gruppo sega sull'angolo desiderato indicato dalla freccia 17 (Fig. 2) sulla scala 18 presente sul segmento oscillante.
- Successivamente stringete nuovamente le viti ad alette 16 (Fig. 2 e Fig. 4).
- Per variare la larghezza di taglio è necessario allentare le viti ad alette 14 (Fig. 4) e spostare quanto serve la battuta. Infine serrate nuovamente le viti ad alette 14.

### 5.5 Taglio su profilo

Il piano di appoggio è dotato di un bordo di tracciatura sulla parte interna che serve sia per tagli lineari che per tutti i tagli obliqui. Questo bordo di tracciatura corrisponde al lato interno della lama da taglio. Per tagli obliqui la tracciatura è visibile attraverso l'apertura sul lato sinistro della cappa protettiva superiore (freccia, Fig. 5).

- Per il taglio, tenete la macchina ferma per entrambi i manici 11 (Fig. 4) e 12 (Fig. 2) ed appoggiate la parte anteriore del piano di appoggio sul pezzo da lavorare.
- Per facilitare l'intaglio la cappa protettiva mobile 1 (Fig. 1) si può aprire premendo semplicemente la leva 13 (Fig. 5) posta direttamente accanto alla maniglia anteriore.

Se si lascia andare questa leva la cappa si chiude automaticamente.

- Accendete la sega circolare (vedi capitolo 5.2) e spingetela uniformemente in direzione di taglio.
- Dopo aver terminato il taglio spegnete la sega rilasciando subito la leva di accensione 7 (Fig. 4).

### 5.6 Taglio con battuta parallela

La sega circolare portatile è dotata di una battuta parallela su entrambi i lati che senza dover modificare la macchina consente il taglio parallelo rispetto ad un bordo preesistente. Sul lato destro il campo di taglio è pari a 140 mm, su quello sinistro 320 mm.

Inoltre la guida di battuta 20 (Fig. 2) della battuta parallela può essere girata di 90° gradi. In questo modo è possibile utilizzare la superficie della battuta sia al di sopra che al di sotto del piano di appoggio. Se il pezzo in lavorazione presenta già un bordo diritto e se si deve effettuare un taglio parallelo lungo questo bordo, la guida di battuta 20 deve essere girata in giù.

Se il pezzo in lavorazione non presenta alcun bordo diritto è necessario girare la guida di battuta in alto per poter effettuare un taglio diritto.

A questo punto è possibile dirigere la macchina lungo un listello fissato al pezzo in lavorazione, oppure lungo un'apposita guida, disponibile come accessorio opzionale.

## 6 Manutenzione e riparazione



### Pericolo

Tirate la spina elettrica prima di iniziare i lavori di manutenzione.

Le macchine MAFELL sono costruite in maniera da richiedere una manutenzione ridotta.

I cuscinetti a sfera utilizzati sono lubrificati a vita. Dopo lunghi periodi di esercizio raccomandiamo di lasciar revisionare o controllare la macchina da un centro di assistenza clienti autorizzato MAFELL.

Per tutti i punti di lubrificazione utilizzate solo il nostro grasso speciale, n° d'ordine 049040 (barattolo da 1 kg).

### 6.1 Immagazzinaggio

Se la macchina non viene usata per lungo tempo, deve essere pulita accuratamente. Spruzzate dell'antruggine sulle parti di metallo lucide.

## 7 Eliminazione dei disturbi



### Pericolo

L'accertamento delle cause dei seguenti disturbi e la loro eliminazione richiedono sempre la massima attenzione e cautela. Prima di procedere a qualsiasi intervento, estrarre sempre la spina elettrica!

Di seguito sono riportati alcuni dei disturbi più frequenti e le rispettive cause. In caso di disturbi differenti, rivolgetevi al vostro rivenditore o direttamente al servizio di assistenza MAFELL.

Disturbo	Causa	Rimedio
La macchina non si accende	Manca la tensione	Controllare l'alimentazione della tensione
	Fusibile guasto	Sostituire il fusibile
	Spazzole a carbone usurate	Consegnare la macchina ad un centro di assistenza clienti MAFELL
La macchina si ferma durante il taglio	Mancanza di alimentazione di rete	Controllare gli interruttori o i fusibili del circuito elettrico
	Sovraccarico della macchina	Ridurre la velocità di avanzamento
Inceppamento della lama da taglio durante l'avanzamento della macchina	Eccessivo avanzamento	Ridurre la velocità di avanzamento
	Lama di taglio senza filo	Rilasciare immediatamente l'interruttore. Rimuovere la macchina dal pezzo in lavorazione e sostituire la lama
	Tensioni nel pezzo in lavorazione	
	Conduzione non corretta e lineare della macchina	Applicare la battuta parallela
	Pezzo in lavorazione dalla superficie non piana	Appianare la superficie
Bruciature in corrispondenza dei tagli	Lama non idonea al tipo di taglio o senza filo	Sostituire la lama
Espulsore trucioli intasato	Legno troppo umido	
	Taglio prolungato senza aspirazione	Collegare la macchina ad un aspiratore esterno, p. es. un piccolo aspiratore portatile

## 8 Accessori opzionali

- Barra guida, compl. in un pezzo lunga 3 m N. ordin. 200672
- Barra guida, compl. in due pezzi lunga 3 m N. ordin. 037037
- Prolunga per guida lunga 1,5 m N. ordin. 036553
- Coppia di adattatori per battuta parallela per fissaggio alla guida N. ordin. 037195
- Lama di taglio in metallo duro Ø 370 x 4,2 x 30 mm, 18 denti (taglio longitudinale) N. ordin. 092524
- Lama di taglio in metallo duro Ø 370 x 4,2 x 30 mm, 26 denti (taglio longitudinale e trasversale) N. ordin. 092526
- Guida F80, lunghezza 800 mm N. ordin. 204380
- Guida F110, lunghezza 1100 mm N. ordin. 204381
- Guida F160, lunghezza 1600 mm N. ordin. 204365
- Guida F210, lunghezza 2100 mm N. ordin. 204382
- Guida F310, lunghezza 3100 mm N. ordin. 204383
- Battuta angolare F-WA N. ordin. 205357
- Accessori per la guida:
  - Morsetto F-SZ100MM (2 Unità) N. ordin. 205399
  - Giunto di unione F-VS N. ordin. 204363
  - Borsa per barra guida F160 N. ordin. 204626
- Kit borsa per barra guida F80/160 composto da: F80 + F160 + guinto di unione + 2 morsetti + borsa per barra guida N. ordin. 204748
- Kit borsa per barra guida F80/160 con battuta angolare composto da: F80 + F160 + guinto di unione + battuta angolare + 2 morsetti + borsa per barra guida N. ordin. 204749
- Kit borsa per barra guida F160/160 composto da: 2 x F160 + guinto di unione + 2 morsetti + borsa per barra guida N. ordin. 204805

## 9 Disegno esploso e distinta dei ricambi

Le corrispondenti informazioni riguardo ai ricambi sono riportate alla nostra homepage: [www.mafell.com](http://www.mafell.com)

**Inhoudsopgave**

1	Verklaring van de symbolen .....	46
2	Gegevens met betrekking tot het product .....	46
2.1	Gegevens met betrekking tot de fabrikant .....	46
2.2	Karakterisering van de machine .....	46
2.3	Technische gegevens .....	47
2.4	Emissies .....	47
2.5	Leveromvang .....	48
2.6	Veiligheidsvoorzieningen .....	48
2.7	Reglementaire toepassing .....	48
2.8	Restrisico's .....	48
3	Veiligheidsinstructies .....	49
4	Vorbereiden / Instellen .....	50
4.1	Netaansluiting .....	50
4.2	Afzuigen van de spanen .....	50
4.3	Keuze van het zaagblad .....	50
4.4	Zaagbladwissel .....	50
4.5	Spouwmes .....	51
5	Bedrijf .....	51
5.1	Ingebruikname .....	51
5.2	In- en uitschakelen .....	51
5.3	Instelling van de snijdiepte .....	51
5.4	Instelling voor schuinsneden .....	52
5.5	Zagen volgens tekening .....	52
5.6	Zagen met paralleelaanslag .....	52
6	Onderhoud en reparatie .....	52
6.1	Opslag .....	52
7	Verhelpen van storingen .....	53
8	Extra toebehoren .....	54
9	Explosietekening en onderdelenlijst .....	54

## 1 Verklaring van de symbolen



**Dit symbool staat op alle plekken, waar u instructies met betrekking tot uw veiligheid vindt.**

Bij veronachtzaming kunnen zware verwondingen het gevolg zijn.



**Dit symbool kenmerkt een mogelijkerwijze schadelijke situatie.**

Wordt deze niet vermeden, kunnen het product of voorwerpen en de omgeving worden beschadigd.



Dit symbool kenmerkt gebruikerstips en andere nuttige informatie.

## 2 Gegevens met betrekking tot het product

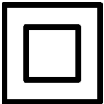
bij machines met art.-nr. 924701, 924720, 924722 of 924725

### 2.1 Gegevens met betrekking tot de fabrikant

MAFELL AG, Beffendorfer Straße 4, D-78727 Oberndorf / Neckar, telefoon +49 (0)7423/812-0, fax +49 (0)7423/812-218

### 2.2 Karakterisering van de machine

Alle ter identificatie van de machine vereiste gegevens zijn op het aangebracht typeplaatje voorhanden.



Beschermsoort II



CE-teken ter documentatie van de overeenstemming met de principiële veiligheids- en gezondheidseisen volgens aanhangsel I van de machinerichtlijn



Alleen voor EU landen

Gooi electrowerktuigen niet in het huishoudelijk afval !

Volgens de Europese richtlijn 2002/96/EG over oude elektro- en elektronische toestellen en de omzetting in nationaal recht moeten versleten electrowerktuigen gescheiden worden verzameld en aan een milieuvriendelijk recycling worden toegevoerd.



Lees voor de vermindering van een verwondingsrisico de gebruiksaanwijzing.

### 2.3 Technische gegevens

Universele motor radio- en televisieontstoor	230 V~, 50 Hz
Opgenomen vermogen (normale belasting)	2600 W
Stroom bij normale belasting	14,5 A
Toerental zaagblad in de vrijloop	1900 - 2300 min <sup>-1</sup>
Toerental zaagblad bij normale last	1800 - 2200 min <sup>-1</sup>
Snijdiepte	65 - 145 mm
Maximale snijdiepte 30°/45°/60°	125,5/102,5/72,5 mm
Zaagaggregaat zwenkbaar	tot 60°
Doorsnede zaagblad max/min	370/341 mm
Grootste dikte van het stamblad	2,5 mm
Snijbreedte van het zaagblad	4,2 mm
Opnameboring zaagblad	30 mm
Doorsnede afzuigstuk	58 mm
Gewicht zonder netkabel, met parallelaanslag	15,3 kg
Afmetingen (B x L x H)	460 x 710 x 430 mm

### 2.4 Emissies

De vermelde waarden zijn emissieniveau's. Alhoewel er een samenhang tussen emissie- en immissieniveau's bestaat, kan hieruit niet betrouwbaar worden afgeleid, of extra veiligheidsmaatregelen noodzakelijk zijn. De factoren die het actueel, op de werkplaats voorhanden immissieniveau beïnvloeden, omvatten de duur van de expositie, het ruimtekarakteristiek, andere geluidsbronnen enz., zoals bv het aantal machines en andere bewerkingen in de buurt. Bovendien kan het betrouwbaar immissiepeil van land tot land verschillend zijn. Desondanks is deze informatie hulpzaam, de gebruiker van de machine een betere beoordeling van de bedreiging en de risico's mogelijk te maken.

#### 2.4.1 Gegevens met betrekking tot de geluidsemis

De volgens EN 62841 berekende geluidsemisiewaarden bedragen:

Geluidsniveau	$L_{PA} = 100 \text{ dB (A)}$
Onzekerheid	$K_{PA} = 1,5 \text{ dB (A)}$
Geluidsniveau	$L_{PA} = 111 \text{ dB (A)}$
Onzekerheid	$K_{PA} = 1,5 \text{ dB (A)}$

De geluidmeting werd met het standaard meegeleverde zaagblad doorgevoerd.

#### 2.4.2 Gegevens m.b.t. de trilling

De typische hand-arm-trilling is kleiner dan  $2,5 \text{ m/s}^2$ .

## 2.5 Leveromvang

Handcirkelzaag MKS 145 Ec compleet met:

- 1 hardmetaal uitgevoerd cirkelzaagblad Ø 370 mm, 26 tanden
- 1 spouwmes (dikte 2,5 mm)
- 1 afzuigstuk
- 1 parallelaanslag
- 1 bediengereedschap in houder aan de machine
- 1 gebruiksaanwijzing
- 1 folder "Veiligheidsinstructies"

## 2.6 Veiligheidsvoorzieningen



### **Gevaar**

Deze voorzieningen zijn voor het veilig bedrijf van de machine noodzakelijk en mogen niet worden verwijderd of ongeldig worden gemaakt.

De machine is van de volgende veiligheidsvoorzieningen voorzien:

- bovenste vaste beschermkap
- onderste beweeglijke beschermkap
- grote grondplaat
- Handgrepen
- Spouwmes
- Schakelvoorziening en rem
- Afzuigstuk

## 2.7 Reglementaire toepassing

De handcirkelzaag is uitsluitend voor het langs- en dwarsnijden van massief hout geschikt.

Daarbij mag de machine enkel met een horizontaal liggende bodemplaat gebruikt worden.

Invalsmeden mogen met deze machine niet uitgevoerd worden.

Plaatwerkstoffen zoals spaanplaten, meubelplaten en vezelplaten kunnen eveneens worden bewerkt. Gebruik de toegestane zaagbalden conform EN 847-1.

Een ander gebruik dan boven beschreven, is niet toegestaan. Voor een schade die uit een zulk ander gebruik voortvloeit, is de fabrikant niet aansprakelijk.

Om de machine reglementair te gebruiken, volg de door Mafell voorgeschreven bedrijfs-, onderhouds- en reparatievoorwaarden op.

## 2.8 Restrisico's



### **Gevaar**

Bij reglementair gebruik en ondanks het opvolgen van de veiligheidsinstructies blijven restrisico's bestaan die in verband met de aanwending staan.

- Aanraken van het zaagblad in het bereik van de aanrijopening onder de grondplaat.
- Aanraken van het onder het werkstuk uitstekend gedeelte van het zaagblad bij het snijden.
- Aanraken van zich draaiende onderdelen van opzij: zaagblad, spanflens en flens-schroef.
- Terugschlag van de machine bij verklemmen in het werkstuk.
- Breuk en uitslingeren van het zaagblad of van delen van het zaagblad.
- Aanraken van spanningsvoerende onderdelen bij geopende kast en niet getrokken netstekker.
- Vermindering van het gehoor bij langer durend werkzaamheden zonder gehoorbeveiliging.
- Emissie van de gezondheid bedreigende houtstoffen bij langer durend bedrijf zonder afzuiging.



### 3 Veiligheidsinstructies



#### **Gevaar**

Houdt alstublieft steeds rekening met de volgende veiligheidsbepalingen en met de in het desbetreffende gebruikersland geldige veiligheidsinstructies!

#### **Algemene instructies:**

- Kinderen en jongeren mogen deze machine niet bedienen. Daarvan uitgesloten zijn jongeren onder toezicht van een deskundige in het kader van hun opleiding.
- Werk nooit zonder de voor de desbetreffende handeling voorgeschreven veiligheidsvoorzieningen en verander aan de machine niets dat de veiligheid zou kunnen belemmeren.
- Bij het gebruik van de machine buiten wordt de toepassing van een veiligheidsschakelaar geadviseerd.
- Beschadigde kabels of stekers moeten onmiddellijk worden vervangen. De vervanging mag enkel uitgevoerd worden door Mafell of een geautoriseerde MAFELL-werkplaats om veiligheidsrisico's te vermijden.
- Scherpe knikken aan de kabel voorkomen. Vooral bij het transport en het opslaan van de machine de kabel niet om de machine wikkelen.

#### **Niet toegepast mogen worden:**

- Gescheurde zaagbladen en zulke, die hun vorm hebben veranderd.
- Zaagbladen uit hooggelegeerd snelstaal (HSS-zaagbladen).
- Stompe zaagbladen wegens de te hoge motorbelasting.
- Zaagbladen, waarvan de dikte groter is of waarvan de snijbreedte (verzet) kleiner is dan de dikte van het spouwmes.
- Zaagbladen die niet voor het zaagblad-toerental in de leegloop zijn geschikt.

#### **Instructies met betrekking tot het gebruik van persoonlijke veiligheidsuitrustingen:**

- Draag bij het werk altijd een gehoorbescherming.
- Draag bij het werk altijd een stofmasker.

#### **Aanwijzingen met betrekking tot het bedrijf:**

- Kom met uw handen niet in het zaagberek en aan het zaagblad. Houdt met uw tweede hand de extra greep of de motorbehuizing vast.
- Grijp niet onder het werkstuk.
- Pas de snijdiepte aan de dikte van het werkstuk aan.
- Houdt het werkstuk nooit in de hand of boven het been vast. Zeker het werkstuk aan een stabiele steun.
- Houdt het toestel alleen aan de geïsoleerde grijpvlakken, wanneer u werkzaamheden uitvoert, waarbij het snijwerktuig verbogen stroomleidingen of het eigen toestelkabel zou kunnen raken.
- Gebruik bij het langsnijden steeds een aanslag of een rechte kantgeleiding.
- Maak steeds gebruik van zaagbladen in de juiste grootte en met passende opnameboring (bv stervormig of rond).
- Gebruik nooit beschadigde of verkeerde zaagblad-onderleggingen of -schroeven.
- Houdt de zaag met beide handen vast en breng uw armen in een positie, waarin u de terugslagkrachten kunt standhouden. Houdt u zich steeds zijdelings van het zaagblad, nooit het zaagblad in één lijn met uw lichaam brengen.
- Wanneer het zaagblad klemt of het zagen om een andere reden wordt onderbroken, laat de aan-uitschakelaar los en houdt de zaag in de grondstof rustig, tot het zaagblad geheel stil staat. Probeer nooit de zaag uit het werkstuk te verwijderen of ze achterwaarts te trekken, zo lang het zaagblad zich beweegt of een terugslag zou kunnen plaatsvinden.
- Wilt u een zaag die in het werkstuk steekt weer starten, centreer het zaagblad in de zaagspleet en controleer, of de zaagtanden niet in het werkstuk zijn vastgehaakt.
- Steun grote platen af, om het risico van een terugslag door een vastzittend zaagblad te voorkomen.
- Gebruik geen stompe of beschadigde zaagbladen.
- Trek vóór het zagen de instellingen voor snijdiepte en snijhoek vast.
- Wees bijzonder voorzichtig, wanneer u een "invalsnede" in een verborgen bereik, bv een voorhanden muur, uitvoert.

- Controleer vóór ieder gebruik, of de onderste beschermkap foutvrij sluit. Gebruik de zaag niet, wanneer de onderste beschermkap niet vrij beweeglijk is en zich niet meteen sluit. Klem of bindt de onderste beschermkap nooit in geopende positie vast.
- Controleer de werking van de veer voor de onderste beschermkap. Laat het toestel onderhouden, wanneer de onderste beschermkap en de veer niet foutvrij werken.
- Open de onderste beschermkap met de hand alleen bij bijzondere sneden, zoals "inval- en hoeksnedes". Open de onderste beschermkap met de terugtrekhandel en laat deze los, zodra het zaagblad in het werkstuk is binnengedrongen.
- Leg de zaag niet op de werkbank of op de grond neer, zonder dat de onderste beschermkap het zaagblad bedekt.
- Gebruik het bij de slijtspie passende zaagblad.
- Justeer het spouwmes zoals in de gebruiksaanwijzing is beschreven.
- Gebruik steeds het spouwmes, behalve bij "invalsnedes".
- Opdat het spouwmes kan werken, moet het zich in de zaagspleet bevinden.
- Run de zaag niet met verbogen spouwmes.
- Controleer het werkstuk op vreemde voorwerpen. Niet in metalen onderdelen, bv nagels zagen.

#### **Opmerkingen met betrekking tot onderhoud en reparatie:**

- De regelmatige reiniging van de machine, vooral van de verstelvoorzieningen en de geleidingen, vormt een belangrijke veiligheidsfactor.
- Er mogen enkel originele MAFELL-reseverdelen en toebehoren worden toegepast. Anders bestaat er geen garantieclaim en geen aansprakelijkheid door de fabrikant.

## **4 Voorbereiden / Instellen**

### **4.1 Netaansluiting**

Let voor de ingebruikname erop dat de netspanning met de op het vermogensplaatje van de machine vermelde bedrijfsspanning overeenstemt.

### **4.2 Afzuigen van de spanen**

Bij alle werkzaamheden, waarbij een aanzienlijke hoeveelheid stof ontstaat, sluit de machine aan een geschikte externe afzuigvoorziening aan. De luchtsnelheid moet ten minste 20 m/s bedragen.

De binnendoorsnede van de afzuigaansluiting 6 (afb. 1) bedraagt 58 mm.

### **4.3 Keuze van het zaagblad**

Om een goede snijkwaliteit te behalen, maak alstublieft gebruik van scherp werktuig en kiest in overeenstemming met materiaal en toepassing een werktuig uit de volgende lijst:

#### **Snijden van zacht- en hardhout dwars in vezelrichting, triplexhout, spaander- en meubelplaten:**

- HM-cirkelzaagblad Ø 370 x 4,2 x 30 mm, 26 tanden

#### **Snijden van zacht- en hardhout langs in vezelrichting:**

- HM-cirkelzaagblad Ø 370 x 4,2 x 30 mm, 18 tanden

### **4.4 Zaagbladwissel**



#### **Gevaar**

Neem bij alle onderhoudswerkzaamheden de netstekker uit het stopcontact.

Ga u bij de wissel van het zaagblad op de volgende manier te werk:

- druk voor het vastzetten van het zaagblad de arreterhendel 15 (afb. 2).
- Zet de in een houder aan de machine voorhanden zeskantbout in de flensschroef 4 (afb. 1) in den draai zo lang, tot de arreterhendel geheel vastklikt. Om de flensschroef los te maken, draai de sleutel **tegen de wijzers van de klok**. Verwijder de schroef alsook de voorste spanflens 5. U kunt het zaagblad nu na het openen van de beweeglijke beschermkap 1 door optillen naar voren en wegtrekken naar beneden verwijderen.

- Vóór het aanbrengen van het nieuw zaagblad moeten beide spanflenzen op vastklevende delen worden gecontroleerd en gereinigd. Bij het inzetten van het zaagblad op de draairichting letten: de tanden van het zaagblad moeten in dezelfde richting als de pijl op de bovenste beschermkap wijzen. Vervolgens steekt u de spanflens op, zet de flensschroef aan en trek deze door draaien **in richting van de wijzers van de klok** aan. Hierbij kan, zoals bij het losmaken, de arreterhendel passend worden gebruikt.



Bedien de vergrendelbout 15 (afb. 2) niet bij draaiende machine! De machine kan worden beschadigd.

#### 4.5 Spouwmes



##### **Gevaar**

Neem bij alle onderhoudswerkzaamheden de netstekker uit het stopcontact.

Het spouwmes 2 (afb. 1) voorkomt het vastklemmen van het zaagblad bij het langssnijden. De juiste afstand ten opzichte van het zaagblad is in afb. 3 weergegeven.

- Voor een verstellen maakt u de beide cilinderbouten 3 (afb. 1) met de meegeleverde zeskantbout los, het spouwmes verstelt u door overeenkomstig verschuiven in zijn langsgleuf en vervolgens trekt u beide cilinderbouten weer vast.

## 5 Bedrijf

### 5.1 Ingebruikname

Deze gebruiksaanwijzing moet iedere persoon die met de bediening van de machine is belast, ter kennisname worden doorgegeven, waarbij vooral attent dient te worden gemaakt op het hoofdstuk "Veiligheidsinstructies".

### 5.2 In- en uitschakelen

- **Inschakelen:** eerst ontgrendelt u de inschakelblokkering door indrukken van de blokkeerhendel 8 (afb. 4) los. Vervolgens bedient u bij ingedrukte blokkeerhendel de schakelhendel 7.

Omdat het zich om een schakelaar zonder blokkering handelt, draait de machine nu zo lang als deze schakelaar wordt bediend.

De ingebouwde elektronica zorgt bij het inschakelen voor een schokvrije versnelling en regelt bij belasting het toerental op de vast ingestelde waarde bij.

Bovendien regelt deze elektronica de motor bij overbelasting terug, d.w.z. het zaagblad blijft staan. Schakel de machine dan uit. Daarna schakelt u de machine weer in en zaagt met gereduceerde aanvoersnelheid verder.

Met het stelwiel 22 (afb. 4) kunt u het toerental van het zaagblad traploos tussen 1900 en 2300 min<sup>-1</sup> instellen.

- **Uitschakelen:** voor het uitschakelen laat u de schakelhendel 7 los. Door de ingebouwde automatische rem wordt de uitlooptijd van het zaagblad op ca. 5 s beperkt. De inschakelblokkering wordt automatisch weer actief en beveiligd de handcirkelzaag tegen een onopzettelijk inschakelen.

### 5.3 Instelling van de snijdiepte

De snijdiepte laat zich in een bereik tussen 65 en 145 mm traploos instellen.

Hiervoor wordt op de volgende manier te werk gegaan:

- Eerst maakt u spanhendel 10 (afb. 5) door draaien naar links los.
- Door draaien aan het handwiel 9 kunt u nu de snijdiepte verstellen.
- De ingestelde diepte kan op de schaalring 21 (afb. 5) worden afgelezen. Als wijzer dient hierbij het opschrift op de behuizingskast.
- Trek na de instelling de spanhendel weer vast.



Stel de snijdiepte steeds ca. 2 tot 5 mm groter dan de te snijden materiaaldikte in.

#### 5.4 Instelling voor schuinsneden

Het zaagaggregaat laat zich voor schuinsneden op iedere willekeurige hoek van 0 tot 60° instellen.

- Breng de machine in een stabiele positie en steun deze zo af, dat het zaagaggregaat kan worden gedraaid.
- Dan maakt u beide vleugelschroeven 16 (afb. 2 en afb. 4) los, zwenkt het aggregaat op de gewenste en op de wijzer 17 (afb. 2) op schaal 18 aan het zwenksegment weergegeven hoek.
- Vervolgens trekt u beide vleugelschroeven 16 (afb. 2 en afb. 4) weer vast.

#### 5.5 Zagen volgens tekening

De bodemplaat bezit op de binnenkant een tekenkant, die zowel voor de rechte snede alsook voor alle neigingshoeken geldt. Deze tekenkant stemt overeen met de binnenkant van het zaagblad. Voor schuinsneden kan de tekening door de opening op de linker zijde van de bovenste beschermkap worden bekeken (pijl, afb. 5).

- Voor het zagen houdt u de machine aan beide handgrepen 11 (afb. 4) en 12 (afb. 2) vast en zet ze met het voorste gedeelte van de basisplaat op het werkstuk neer.
- Voor een eenvoudiger aansnijden kan de beweeglijke beschermkap 1 (afb. 1) door indrukken van de direct naast de voorste handgreep gerangschikte hendel 13 (afb. 5) worden geopend.

Bij loslaten van deze hendel sluit de kap zelfstandig.

- Schakel de handcirkelzaag aan (zie hoofdstuk 5.2) en schuif de machine gelijkmatig in snijrichting voor.
- Na uitvoeren van de snede schakel de zaag meteen door loslaten van schakelhendel 7 (afb. 4) uit.

#### 5.6 Zagen met parallelaanslag

De handcirkelzaag is aan weerszijden met een parallelaanslag uitgerust, zo dat zonder ombouwen

aan weerszijden van de machine parallel tot een reeds voorhanden kant kan worden gezaagd. Hierbij bedraagt het snijbereik op de rechter kant 140 mm en op de linker kant 320 mm.

- Voor het verstellen van de snijbreedte maak de vleugelschroeven 14 (afb. 4) los en verschuif de aanslag dienovereenkomstig. Trek vervolgens de vleugelschroeven 14 weer vast.

Aanvullend kan aanslagrail 20 (afb. 2) van de parallelaanslag om 90° worden gedraaid. Daarmee is het mogelijk, de aanslagvlakte zowel boven als ook onder de grondplaat in te zetten. Is reeds een rechte werkstuk kant voorhanden en dient hierbij een parallelle snede te worden gemaakt, wordt het aanslagrail 20 naar beneden gedraaid.

Ontbreekt een rechte werkstuk kant, wordt voor het uitvoeren van een rechte snede het aanslagrail naar boven gedraaid.

Nu kan de machine of aan een op het werkstuk bevestigde lat of aan het als extra toebehoren verkrijgbaar geleidingsrail worden gevoerd.

## 6 Onderhoud en reparatie



### **Gevaar**

Neem bij alle onderhoudswerkzaamheden de netstekker uit het stopcontact.

MAFELL-machines werden onderhoudsvriendelijk geconstrueerd.

De toegepaste kogellagers werden op levenstijd gesmeerd. Na een langere bedrijfstijd adviseren wij, de machine aan een geautoriseerde klantenservice van MAFELL ter inspectie te geven.

Voor alle smeerplaatsen slechts onze speciale vet, bestel-nr. 049040 (1 kg - blik), gebruiken.

### 6.1 Opslag

Wordt de machine langere tijd niet benut, moet ze zorgvuldig worden gereinigd. Blanke metalen delen met een roestmiddel insproeien.

## 7 Verhelpen van storingen



### Gevaar

De opsporing van de oorzaken van voorhanden storingen en het verhelpen hiervan vereist steeds vermeerde oplettendheid en voorzichtigheid. Van tevoren netsteker trekken!

Onderstaand worden sommige vaak optredende storingen en hun oorzaken opgelijst. Bij verdere storingen richt u zich alstublieft aan uw handelaar of direct aan de MAFELL-klantenservice.

Storing	Oorzaak	Remedie
Machine laat zich niet inschakelen	Geen netspanning voorhanden	Spanningsvoeding controleren
	Netzekering defect	Zekering vervangen
	Koolborstels versleten	Machine naar de MAFELL-klantenservice brengen
Machine blijft gedurende het snijden staan	Stroomuitval	Netzijdige voorzekeringscontrole
	Overbelasting van de machine	Aanvoersnelheid verlagen
Zaagblad klemt bij het voorschuiwen van de machine	Te grote aanvoer	Aanvoersnelheid verlagen
	Stomp zaagblad	Meteen schakelaar loslaten. Machine uit het werkstuk verwijderen en zaagblad vervangen
	Spanningen in het werkstuk	
	Slechte machinevoering	Parallelaanslag inzetten
	Oneffen werkstukoppervlakte	Vlakte uitrichten
Brandvlekken aan de snijplekken	Voor het werkproces ongeschikt of stomp zaagblad	Zaagblad vervangen
Spannuitgooi verstopt	Hout te vochtig	
	Lang durend snijden zonder afzuigen	Machine aan een externe afzuiging, bv stofvanger, aansluiten

## 8 Extra toebehoren

- |  |                  |
|--|------------------|
| - Geleidingsrail, eendelig kpl. 3 m lang   | Best.-nr. 200672 |
| - Geleidingsrail, tweedelig cpl. 3 m lang  | Best.-nr. 037037 |
| - Geleidingsrails – verlenging 1,5 m lang  | Best.-nr. 036553 |
| - Adapterpaar voor parallelaanslg voor het inhangen aan het geleidingrail  | Best.-nr. 037195 |
| - Zaagblad - HM Ø 370 x 4,2 x 30 mm, 18 tanden (langssnede)  | Best.-nr. 092524 |
| - Zaagblad - HM Ø 370 x 4,2 x 30 mm, 26 tanden (langs-/dwarssnede)   | Best.-nr. 092526 |
| - Geleidingsrail F80, 800 mm lang  | Best.-nr. 204380 |
| - Geleidingsrail F110, 1100 mm lang  | Best.-nr. 204381 |
| - Geleidingsrail F160, 1600 mm lang  | Best.-nr. 204385 |
| - Geleidingsrail F210, 2100 mm lang  | Best.-nr. 204382 |
| - Geleidingsrail F310, 3100 mm lang  | Best.-nr. 204383 |
| - Hoekaanslag F-WA   | Best.-nr. 205357 |
| - Toebehoren tot geleidingsrail:   |                  |
| - Klem F-SZ100MM (2 Stuk)  | Best.-nr. 205399 |
| - Verbindingsstuk F-VS   | Best.-nr. 204363 |
| - Railtas F160   | Best.-nr. 204626 |
| - Set railtassen F80/160 bestaande uit: F80 + F160 + verbindingsstuk + 2 klemmen + railtas                               | Best.-nr. 204748 |
| - Set railtassen F80/160 met hoekaanslag bestaande uit: F80 + F160 + verbindingsstuk + hoekaanslag + 2 klemmen + railtas | Best.-nr. 204749 |
| - Set railtassen F160/160 bestaande uit: 2 x F160 + verbindingsstuk + 2 klemmen + railtas                                | Best.-nr. 204805 |

## 9 Explosietekening en onderdelenlijst

De overeenkomstige informatie van de reserveonderdelen vindt u op onze homepage: [www.mafell.com](http://www.mafell.com)

**Indice**

1	Simbología .....	56
2	Datos del producto .....	56
2.1	Datos del fabricante .....	56
2.2	Identificación de la máquina .....	56
2.3	Datos técnicos .....	57
2.4	Emisiones .....	57
2.5	Volumen del suministro .....	58
2.6	Dispositivos de seguridad .....	58
2.7	Uso proyectado .....	58
2.8	Riesgos inevitables .....	58
3	Instrucciones de seguridad .....	59
4	Preparación / Ajuste .....	60
4.1	Alimentación de red .....	60
4.2	Sistema de aspiración de virutas .....	60
4.3	Selección del disco de sierra .....	60
4.4	Cambio del disco de sierra .....	60
4.5	Cuña de partir .....	61
5	Funcionamiento .....	61
5.1	Puesta en funcionamiento .....	61
5.2	Conexión y desconexión .....	61
5.3	Ajuste de la profundidad de corte .....	61
5.4	Ajustes para cortes inclinados .....	61
5.5	Serrar por la línea de trazado .....	62
5.6	Cortar con tope paralelo .....	62
6	Mantenimiento y reparación .....	62
6.1	Almacenaje .....	62
7	Eliminación de fallos técnicos .....	63
8	Accesorios especiales .....	64
9	Dibujo de explosión y lista de piezas de recambio .....	64

## 1 Simbología



**Este símbolo identifica las instrucciones de seguridad para el personal operario.**

De no respetar estas instrucciones, se pondrá en peligro la integridad de las personas.



**Este símbolo identifica situaciones que pueden poner en peligro la integridad del producto o de otros bienes que se encuentren en las proximidades del lugar de uso.**



Este símbolo identifica consejos para el personal operario u otra información oportuna.

## 2 Datos del producto

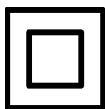
Máquinas con número de referencia 924701, 924720, 924722 ó 924725

### 2.1 Datos del fabricante

MAFELL AG, Beffendorfer Straße 4, D-78727 Oberndorf / Neckar, tel. +49 (0)7423/812-0, fax +49 (0)7423/812-218

### 2.2 Identificación de la máquina

Toda información necesaria para identificar la máquina se encuentra en la placa de características colocada en la misma.



Clase de protección II



Marca CE para confirmar que cumple con los requisitos básicos sanitarios y de seguridad de acuerdo con el anexo I de la Directiva "Máquinas".



Sólo para países de la Unión Europea

¡No deseche los aparatos eléctricos junto con los residuos domésticos!

De conformidad con la Directiva Europea 2002/96/CE sobre residuos de aparatos eléctricos y electrónicos y su aplicación de acuerdo con la legislación nacional, las herramientas eléctricas cuya vida útil haya llegado a su fin se deberán recoger por separado y trasladar a una planta de reciclaje que cumpla con las exigencias ecológicas.



Lea atentamente este manual de instrucciones para minimizar el riesgo de daños personales.



### 2.3 Datos técnicos

Motor universal, antiparásito	230 V~, 50 Hz
Potencia de entrada (carga normal)	2600 W
Corriente a carga normal	14,5 A
Velocidad del disco de sierra funcionamiento en vacío	1900 - 2300 min <sup>-1</sup>
con carga normal	1800 - 2200 min <sup>-1</sup>
Profundidad de corte	65 - 145 mm
Máx. profundidad de corte 30°/45°/60°	125,5/102,5/72,5 mm
Base inclinable	hasta 60°
Diámetro del disco de sierra máx/mín	370/341 mm
Espesor máximo cuerpo del disco de sierra	2,5 mm
Ancho de corte herramienta	4,2 mm
Taladro de alojamiento del disco de sierra	30 mm
Diámetro tubo de aspiración	58 mm
Peso sin cable de alimentación de red, con tope paralelo	15,3 kg
Dimensiones (anch. x long. x alt.)	460 x 710 x 430 mm

### 2.4 Emisiones

Los valores indicados son niveles de emisión. La relación entre los niveles de emisión e inmisión no permite deducir con seguridad la necesidad de adoptar medidas de precaución adicionales. Entre los factores que influyen sobre el nivel de inmisiones existente en el lugar de trabajo figuran el tiempo de exposición, las características del propio lugar u otras fuentes de ruido, como por ejemplo el número de máquinas instaladas y los trabajos que se realicen cerca. Además, el nivel admisible de inmisiones puede variar, dependiendo del país del que se trate. No obstante, esta información permite al usuario de la máquina evaluar de forma más exacta los peligros y riesgos posibles.

#### 2.4.1 Información relativa a la emisión de ruidos

Valores de emisión de ruidos, determinados según la norma EN 62841:

Nivel de presión acústica	$L_{PA} = 100 \text{ dB (A)}$
Inseguridad	$K_{PA} = 1,5 \text{ dB (A)}$
Nivel de potencia acústica	$L_{PA} = 111 \text{ dB (A)}$
Inseguridad	$K_{PA} = 1,5 \text{ dB (A)}$

La medida de ruidos fue realizada con el disco de sierra estándar suministrado.

#### 2.4.2 Información relativa a las vibraciones mecánicas

El valor típico de vibraciones mano-brazo es inferior a 2,5 m/s<sup>2</sup>.

## 2.5 Volumen del suministro

Sierra circular manual MKS 145 Ec con:

- 1 disco de sierra con plaquitas de metal duro Ø 370 mm, 26 dientes
- 1 cuña de partir (2,5 mm de espesor)
- 1 tubo de aspiración
- 1 tope paralelo
- 1 herramienta de manejo con soporte en la máquina
- 1 manual de instrucciones
- 1 cuaderno "Instrucciones de seguridad"

## 2.6 Dispositivos de seguridad



### ¡Peligro!

Los dispositivos descritos garantizan la seguridad en el trabajo con esta máquina, por lo tanto, no se pueden desmontar ni desactivar.

La máquina ofrece los siguientes dispositivos de seguridad:

- Cubierta de protección fija superior
- Cubierta de protección flexible inferior
- Placa de soporte de grandes dimensiones
- Empuñaduras
- Cuña de partir
- Dispositivos de conexión y desconexión y freno
- Tubo de aspiración

## 2.7 Uso proyectado

La sierra circular manual únicamente se puede utilizar para cortar longitudinal y transversalmente madera maciza.

En este sentido la máquina solamente se debe usar con la placa base colocada en horizontal.

Con esta máquina no se deben realizar cortes de profundidad.

Asimismo, se pueden trabajar materiales compuestos como madera aglomerada, tableros de madera estratificada y tipo Mdf, utilice los discos de sierra autorizados, según EN 847-1.

Cualquier otro uso de la máquina se considera inapropiado. No se podrá presentar reclamación

alguna ante el fabricante por los daños que se desprendan del uso inapropiado.

El uso apropiado de la máquina comprende respetar todas las instrucciones de servicio, mantenimiento y reparación del fabricante.

## 2.8 Riesgos inevitables



### ¡Peligro!

A pesar de utilizar la máquina conforme al uso proyectado y respetando todas las normas de seguridad aplicables, existen riesgos inevitables que se deben a la construcción de la máquina según el uso previsto.

- Contacto con el disco de sierra en la zona de comienzo de corte debajo de la placa de soporte.
- Contacto con la parte saliente del disco de sierra en la parte inferior de la pieza de trabajo durante el corte.
- Contacto lateral con los siguientes elementos giratorios: disco de sierra, brida de sujeción y tornillo de brida.
- Retroceso de la máquina al atascarse con la pieza de trabajo.
- Rotura o desprendimiento del disco de sierra o de partes del mismo.
- Contacto con componentes bajo tensión con la carcasa abierta y la alimentación de tensión conectada.
- Daños al oído debido al trabajo intensivo sin la protección adecuada.
- Emisión de polvo de madera, nocivo para la salud, durante el trabajo intensivo sin el conveniente sistema de aspiración.

### 3 Instrucciones de seguridad



#### ¡Peligro!

Respete siempre las instrucciones de seguridad resumidas en este capítulo y las normas correspondientes al país de que se trate.

#### Instrucciones generales

- No podrán manejar esta máquina personas menores de edad, excepto adolescentes bajo la supervisión de una persona calificada y en el marco de la formación profesional de los mismos.
- No realice nunca tareas sin los correspondientes dispositivos de protección previstos ni efectúe modificaciones en la máquina que puedan perjudicar la seguridad en el trabajo.
- Para el uso de la máquina al aire libre, se recomienda introducir un interruptor de corriente de defecto.
- Reemplace inmediatamente cualquier cable o conector defectuoso. Para evitar riesgos en la seguridad, solo lo puede sustituir Mafell o un servicio técnico autorizado por Mafell.
- No doble nunca el cable. No envuelva nunca el cable alrededor de la máquina, particularmente durante el transporte o almacenamiento de la misma.

#### No se deben utilizar discos de sierra

- agrietados o deformados,
- acabados en acero rápido altamente aleado,
- despuntados por la carga excesiva del motor,
- con cuerpo de espesor superior o ancho de corte (triscado) inferior al espesor de la cuña de partir,
- que no sean aptos para la velocidad de funcionamiento en vacío de la máquina.

#### Instrucciones relativas al equipamiento de protección personal

- Utilizar siempre protecciones auditivas para trabajar.
- Utilizar siempre una mascarilla para trabajar.

#### Instrucciones de uso

- Mantenga las manos fuera de la zona de corte, evitando cualquier contacto con el disco de sierra.

Sujete con la segunda mano la empuñadura adicional o la carcasa del motor.

- No coloque nunca las manos debajo de la pieza de trabajo.
- Ajuste la profundidad de corte según el espesor de la pieza de trabajo.
- No sujete nunca la pieza de trabajo con la mano o colocado sobre la pierna. Fije la pieza de trabajo sobre una superficie rígida.
- Sujete la máquina por las empuñaduras aisladas cuando hay peligro de cortar cables eléctricos no visibles o el cable de la propia máquina.
- Para realizar cortes longitudinales, utilice siempre un tope o guía de borde recto adecuado.
- Utilice únicamente discos de sierra que ofrecen el tamaño y el taladro de alojamiento (estrella o circular) adecuados.
- No utilice nunca arandelas o tornillos dañados o inapropiados para fijar el disco de sierra.
- Sujete la máquina con las dos manos y coloque los brazos en una posición que permita compensar las fuerzas de rebote de la misma. No realice nunca cortes sujetando la máquina directamente ante el cuerpo.
- En caso de bloquearse el disco de sierra o interrumpirse el proceso de corte por cualquier causa que sea, suelte el interruptor principal y mantenga la máquina en la última posición de corte hasta que se haya parado el disco de sierra. No proceda nunca a alejar la máquina de la pieza de trabajo con el disco de sierra en movimiento o si hay peligro de golpes.
- Antes de volver a arrancar la máquina puesta en la pieza de trabajo, centre el disco de sierra en la ranura de corte y compruebe que no está bloqueado el dentado.
- Siempre que se corten placas de grandes dimensiones, éstas se deben apoyar para evitar golpes al bloquearse el disco de sierra.
- No utilice nunca discos de sierra despuntados o dañados.
- Antes de proceder a cortar, fije los dispositivos para ajustar la profundidad y el ángulo de corte.
- Preste especial atención a la hora de realizar cortes de inmersión en zonas no visibles, por ejemplo una pared existente.

- Antes de utilizar la máquina, compruebe el correcto funcionamiento de la cubierta de protección inferior. Prohibido utilizar la máquina si no es posible mover ni cerrar correctamente la cubierta inferior. No bloquear ni fijar de alguna manera la cubierta en la posición de abierto.
- Compruebe el correcto funcionamiento del resorte de la cubierta inferior. En caso de anomalías en la cubierta inferior o el resorte, entregue la máquina al servicio técnico.
- Sólo abra manualmente la cubierta inferior para realizar cortes especiales, como "inmersión" o "angular". Para abrir la cubierta inferior, accione la palanca prevista. En el momento de entrar el disco de sierra en la pieza de trabajo, suelte la palanca.
- No coloque nunca la máquina en el banco de trabajo o en el suelo sin haber protegido el disco de sierra colocando la cubierta inferior en la posición adecuada.
- Utilizar una hoja de sierra apta para la cuña.
- Ajuste la cuña de partir según las instrucciones de este manual.
- Utilice siempre la cuña de partir, excepto realizando cortes de inmersión.
- La cuña de partir sólo tendrá efecto si se encuentra en la ranura de corte.
- No utilice la máquina si la cuña de partir está deformada.
- Compruebe que la pieza de trabajo no incluya cuerpos extraños. No corte nunca piezas metálicas, como por ejemplo clavos.

## Instrucciones de mantenimiento y reparación

- Por razones de seguridad, es imprescindible limpiar con regularidad la máquina, particularmente los dispositivos de ajuste y de guía.
- Únicamente pueden utilizarse accesorios y piezas de recambio originales de MAFELL. De lo contrario, no se podrá presentar reclamación alguna ante el fabricante.

## 4 Preparación / Ajuste

### 4.1 Alimentación de red

Antes de poner en marcha la máquina, asegúrese de que la tensión de red se corresponda con la tensión

de servicio indicada en la placa de características de la máquina.

### 4.2 Sistema de aspiración de virutas

Cortando materiales que provocan la formación masiva de polvo, conecte la máquina con un sistema de aspiración externo adecuado. Será necesaria una velocidad de aire mínima de 20 m/s.

El tubo de aspiración 6 (Fig. 1) ofrece un diámetro interior de 58 mm.

### 4.3 Selección del disco de sierra

Para asegurar una calidad de corte óptima, utilice únicamente herramientas bien afiladas. Seleccione la herramienta adecuada según el material cortado y las condiciones de corte dadas, ver la siguiente lista:

#### Cortar madera blanda y dura transversalmente al sentido de la fibra, madera contrachapeada o aglomerada y tableros de madera estratificada:

- Disco de sierra de metal duro Ø 370 x 4,2 x 30 mm, 26 dientes

#### Cortar madera blanda y dura en el sentido de la fibra:

- Disco de sierra de metal duro Ø 370 x 4,2 x 30 mm, 18 dientes

### 4.4 Cambio del disco de sierra



#### ¡Peligro!

Antes de realizar los trabajos de mantenimiento, desenchufe el conector de red.

Para cambiar el disco de sierra, proceda de la siguiente manera:

- Para fijar el disco de sierra, accione la palanca de bloqueo 15 (Fig. 2).
- Introduzca la llave de espigón hexagonal provisto en el soporte de la máquina en el tornillo de brida 4 (Fig. 1), girando de la misma hasta enclavar la palanca de bloqueo. Para aflojar el tornillo de brida, gire la llave al contrario del sentido de las agujas del reloj. Desmonte el tornillo y la brida de sujeción delantera 5. Una vez abierta la cubierta de protección flexible 1, se puede desmontar tirando el disco de sierra.

- Antes de montar el nuevo disco de sierra, compruebe que las dos bridas de sujeción estén limpias. Preste atención al sentido de giro a la hora de montar el disco de sierra: Oriente los dientes del disco de sierra en la dirección indicada por la flecha que se encuentra en la cubierta de protección superior. A continuación, coloque la brida de sujeción, introduzca el tornillo de brida y fíjelo girando **en el sentido de las agujas del reloj**. Para ello, se puede utilizar también la palanca de bloqueo.



No accione nunca el perno de fijación 15 (Fig. 2) con la máquina en marcha. ¡Peligro de dañar la máquina!

#### 4.5 Cuña de partir



##### ¡Peligro!

Antes de realizar los trabajos de mantenimiento, desenchufe el conector de red.

La cuña de partir 2 (Fig. 1) evita que se atasque el disco de sierra durante el corte longitudinal. La distancia correcta con el disco de sierra se muestra en la Fig. 3.

- Para ajustar, afloje los dos tornillos cilíndricos 3 (Fig. 1) con ayuda de la llave de espigón hexagonal suministrada. A continuación, desplace la cuña de partir en la ranura prevista y vuelva a fijar ambos tornillos cilíndricos.

## 5 Funcionamiento

### 5.1 Puesta en funcionamiento

Cada persona encargada del manejo de la máquina ha de estar familiarizada con el manual de instrucciones y, en particular, con el apartado "Instrucciones de seguridad".

### 5.2 Conexión y desconexión

- **Conexión:** Desenclave el dispositivo de bloqueo de conexión accionando la palanca de bloqueo 8 (Fig. 4). A continuación, pulse el interruptor de conexión 7, manteniendo accionada la palanca de bloqueo.

Puesto que se trata de un interruptor sin bloqueo, la máquina sólo funcionará manteniendo accionada esta palanca.

El sistema electrónico integrado garantiza que no se produzcan sacudidas al acelerar el disco de sierra, regulando la velocidad según la carga aplicada de manera que se mantiene la velocidad ajustada.

Asimismo, reduce la velocidad hasta parar el motor en caso de sobrecarga. En tal caso, desconecte y vuelva a arrancar la máquina para seguir serrando con velocidad de avance reducida.

Con ayuda de la rueda de ajuste 22 (Fig. 4) se puede ajustar la velocidad del disco de sierra de forma continua en un rango de 1900 a 2300 min<sup>-1</sup>.

- **Desconexión:** Para desconectar, suelte el interruptor de conexión 7. Gracias al freno automático integrado, el tiempo de funcionamiento hasta la parada del disco de sierra se reduce a unos 5 segundos, aproximadamente. Se activará de nuevo el dispositivo de bloqueo de conexión para evitar que la sierra circular manual se ponga en marcha sin querer.

### 5.3 Ajuste de la profundidad de corte

La profundidad de corte se puede ajustar de forma continua dentro de un rango de 65 a 145 mm.

Para ello, proceda de la siguiente manera:

- Abra la palanca de sujeción 10 (Fig. 5) girando al contrario del sentido de las agujas del reloj.
- Ajuste la profundidad de corte girando de la empuñadura 9.
- La profundidad ajustada se indica en la escala 21 (Fig. 5). Como indicador le servirá la rotulación en la caja de engranaje.
- A continuación, vuelva a fijar la palanca de sujeción.



Ajuste una profundidad de corte 2 - 5 mm superior al espesor del material a cortar, aproximadamente.

### 5.4 Ajustes para cortes inclinados

Para realizar cortes inclinados, se puede inclinar la base de la máquina de 0 a 60°.

- Coloque la máquina en una posición estable, apoyándola de manera tal que se pueda inclinar la unidad de sierra.
- A continuación, afloje los dos tornillos de orejetas 16 (Fig. 2 y 4) e incline la unidad en la medida deseada. El ángulo ajustado se indica por medio del indicador 17 (Fig. 2) y la escala 18 en la unidad de giro.
- Vuelva a fijar los dos tornillos de orejetas 16 (Fig. 2 y 4).

### 5.5 Serrar por la línea de trazado

En la cara interior de la placa de soporte se encuentra un canto de trazado para cortes rectos e inclinados que se corresponde con la cara interior del disco de sierra. A la hora de realizar cortes inclinados, el canto puede controlarse por medio de la abertura en el lado izquierdo de la cubierta de protección superior (flecha, Fig. 5).

- Para serrar, sujete la máquina por las dos empuñaduras 11 (Fig. 4) y 12 (Fig. 2) y aplíquela con la parte delantera de la placa de soporte en la pieza de trabajo.
- Para facilitar la entrada del disco de sierra en el material, se puede abrir la cubierta de protección flexible 1 (Fig. 1) accionando la palanca 13 (Fig. 5) al lado de la empuñadura delantera.

Al soltar dicha palanca, la cubierta se cierra automáticamente.

- Ponga en marcha la sierra circular manual (ver capítulo 5.2) y avance con regularidad en la dirección de corte.
- Una vez finalizado el corte, suelte el interruptor de conexión 7 (Fig. 4) para desconectar la máquina.

### 5.6 Cortar con tope paralelo

Con ayuda de los topes paralelos de la sierra circular, se pueden realizar cortes paralelos a un canto existente en ambos lados de la máquina sin la

necesidad de reequiparla, siendo la sección de corte en el lado derecho de 140 mm y en el lado izquierdo de 320 mm.

- Para ajustar el ancho de corte, afloje los tornillos de orejetas 14 (Fig. 4) y desplace el tope en la medida deseada. A continuación, fije nuevamente los tornillos de orejetas 14.

Adicionalmente, se puede girar el carril de tope 20 (Fig. 2) del tope paralelo 90°. Ello permite utilizar el tope debajo y encima de la placa de soporte. Para realizar cortes paralelos a un borde recto existente en la pieza de trabajo, gire hacia abajo el carril de tope 20.

De lo contrario, gire el carril de tope hacia arriba para realizar un corte recto.

En tal caso, se puede guiar la máquina a lo largo de un listón fijado en la pieza de trabajo, o bien con ayuda de un riel guía (accesorio especial).

## 6 Mantenimiento y reparación



### ¡Peligro!

Antes de realizar los trabajos de mantenimiento, desenchufe el conector de red.

Las máquinas de MAFELL requieren escaso mantenimiento.

Los rodamientos de bolas utilizados están engrasados de forma permanente. Se recomienda llevar la máquina a un centro de servicio al cliente autorizado de MAFELL para su revisión después de algún tiempo de funcionamiento.

En todos los puntos de engrase se debe aplicar únicamente nuestra grasa especial con número de referencia 049040 (unidades de 1 kg).

### 6.1 Almacenaje

Si no se utiliza la máquina durante algún tiempo, límpiela cuidadosamente. Rociar las superficies de metal desprotegidas con agente antioxidante.

## 7 Eliminación de fallos técnicos



### ¡Peligro!

La determinación y eliminación de fallos técnicos requieren siempre especial cuidado. Antes de proceder a realizar las tareas necesarias, desconecte la alimentación de red.

A continuación, se detallan algunos de los fallos más frecuentes y sus respectivas causas. Si se producen fallos no descritos en este manual, rogamos que se dirija a su distribuidor o directamente al departamento de servicio al cliente de MAFELL.

Fallo	Causa	Remedio
No se puede poner en marcha la máquina	Falta de alimentación de red	Compruebe la alimentación de red
	Fusible de red defectuoso	Cambie el fusible
	Escobillas de carbón desgastadas	Entregue la máquina a un centro de servicio al cliente autorizado de MAFELL
La máquina se para durante el corte	Falta de tensión	Compruebe el fusible de red
	Sobrecarga de la máquina	Disminuya la velocidad de avance
El disco de sierra se atasca al avanzar la máquina	Velocidad de avance excesiva	Disminuya la velocidad de avance
	Disco de sierra despuntado	Suelte el interruptor de inmediato. Aleje la máquina de la pieza de trabajo y cambie el disco de sierra.
	Tensiones en la pieza de trabajo	
	No se puede guiar exactamente la máquina	Utilice el tope paralelo
	Superficie desigual de la pieza de trabajo	Alinee la superficie
Quemaduras en el corte	Disco de sierra inapropiado para el proceso de corte en cuestión	Cambie el disco de sierra
Eyector de virutas obstruido	Madera demasiado húmeda	
	Cortar intensivamente sin sistema de aspiración conectado	Conecte la máquina con un sistema de aspiración externo, por ejemplo un despolvoreador

## 8 Accesorios especiales

- Riel guía, una pieza longitud 3 m Ref. 200672
- Riel guía, de dos piezas longitud 3 m Ref. 037037
- Prolongación del riel guía, longitud 1,5 m Ref. 036553
- Par de adaptadores para el tope paralelo, para colocar en el riel guía Ref. 037195
- Disco de sierra de metal duro Ø 370 x 4,2 x 30 mm, 18 dientes (corte longitudinal) Ref. 092524
- Disco de sierra de metal duro Ø 370 x 4,2 x 30 mm, 26 dientes (corte longitudinal y transversal) Ref. 092526
- Riel guía F80, longitud 800 mm Ref. 204380
- Riel guía F110, longitud 1100 mm Ref. 204381
- Riel guía F160, longitud 1600 mm Ref. 204365
- Riel guía F210, longitud 2100 mm Ref. 204382
- Riel guía F310, longitud 3100 mm Ref. 204383
- Tope angular F-WA Ref. 205357
- Accesorios para riel guía:
  - Gato F-SZ100MM (2 Cantidad) Ref. 205399
  - Elemento de unión F-VS Ref. 204363
  - Estuche para rieles F160 Ref. 204626
- Juego de estuches para rieles F80/160, incluyendo: F80 + F160 + pieza de unión + 2 gatos + estuche para rieles Ref. 204748
- Juego de estuches para rieles F80/160 con tope angular, incluyendo: F80 + F160 + pieza de unión + tope angular + 2 gatos + estuche para rieles Ref. 204749
- Juego de estuches para rieles F160/160, incluyendo: 2 x F160 + pieza de unión + 2 gatos + estuche para rieles Ref. 204805

## 9 Dibujo de explosión y lista de piezas de recambio

Encontrará la información correspondiente sobre las piezas de repuesto en nuestra página web: [www.mafell.com](http://www.mafell.com)



## Sisällysluettelo

1	Merkkien selitykset .....	66
2	Tuotetiedot .....	66
2.1	Valmistajan tiedot .....	66
2.2	Konetunnus .....	66
2.3	Tekniset tiedot .....	67
2.4	Päästöt .....	67
2.5	Toimituksen laajuus .....	68
2.6	Turvalliset .....	68
2.7	Määräysten mukainen käyttö .....	68
2.8	Jäännösriskit .....	68
3	Turvallisuusohjeet .....	68
4	Varustus / säädöt .....	70
4.1	Verkkoliitäntä .....	70
4.2	Lastujen imu .....	70
4.3	Sahanterän valinta .....	70
4.4	Sahanterän vaihto .....	70
4.5	Halkaisuveitsi .....	71
5	Käyttö .....	71
5.1	Käyttöönotto .....	71
5.2	Käynnistäminen ja poiskytkentä .....	71
5.3	Sahaussyvyyden säätö .....	71
5.4	Viistosahauksen säätö .....	71
5.5	Sahaus piirtolinjaa pitkin .....	71
5.6	Sahaus rinnakkaisvasteen kanssa .....	72
6	Huolto ja kunnossapito .....	72
6.1	Säilytys .....	72
7	Häiriöiden poisto .....	72
8	Erikoistarvikkeet .....	73
9	Räjähdyssuojausmerkintä ja varaosaluettelo .....	73

## 1 Merkkien selitykset



Tämä symboli näkyy kaikissa niissä kohdissa, joissa annetaan turvallisuuteen liittyviä ohjeita.

Ohjeiden noudattamatta jättäminen voi aiheuttaa erittäin vakavia loukkaantumisia.



Tällä symbolilla on merkitty mahdollisesti vahingolliset tilanteet.

Jos tilannetta ei vältetä, tuote tai sen lähellä olevat tavarat voivat vahingoittua.



Tällä symbolilla on merkitty käyttövinkejä ja muita hyödyllisiä tietoja.

## 2 Tuotetiedot

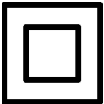
Koneille, joilla on tuote-nro: 924701, 924720, 924722 tai 924725

### 2.1 Valmistajan tiedot

MAFELL AG, Beffendorfer Straße 4, D-78727 Oberndorf / Neckar, puhelin +49 (0)7423/812-0, faksi +49 (0)7423/812-218

### 2.2 Konetunnus

Kaikki koneen tunnistamiseen tarvittavat tiedot näkyvät siihen kiinnitetystä tyyppikilvestä.



Suojaluokka II



CE-tunnus, joka osoittaa konedirektiivin liitteen I mukaisten turvallisuutta ja terveyttä koskevien määräyksien noudattamisen.



Vain EU-maat

Sähköjätettä ei saa hävittää kotitalousjätteen mukana!

EU:n sähkö- ja elektroniikkalaiteromua koskeva direktiivi 2002/96/EY ja kansalliset lait määräävät, että käytetyt sähköjätteen on kerättävä erikseen ja vietävä kierrätys- tai keräyspisteeseen.



Lue käyttöohje vähentääksesi loukkaantumisriskiä.

### 2.3 Tekniset tiedot

Yleismoottori, häiriövaimennettu	230 V~, 50 Hz
Ottoteho (normaali kuormitus)	2600 W
Virta normaalikuormituksella	14,5 A
Sahanterän kierros-luku tyhjäkäynnillä	1900 - 2300 min <sup>-1</sup>
Sahanterän kierros-luku normaalikuormituksella	1800 - 2200 min <sup>-1</sup>
Sahaussyvyys	65 – 145 mm
Suurin sallittu leikkussyvyys 30°/45°/60°	125,5/102,5/72,5 mm
Sahapäätä, käännettävä	enint. 60°
Sahanterän halkaisija maks./min	370/341 mm
Suurin sahanterän peruspaksuus	2,5 mm
Työkalun sahausleveys	4,2 mm
Sahanterän kiinnitysaukko	30 mm
Imuliitäntän halkaisija	58 mm
Paino ilman verkkojohtoa, rinnakkaisvasteen kanssa	15,3 kg
Mitat (L x P x K)	460 x 710 x 430 mm

### 2.4 Päästöt

Annetut arvot ovat melunpäästötasoja. Vaikka päästöarvojen ja käyttöpaikan melutason välillä on olemassa yhteys, arvoista ei kuitenkaan voida luotettavasti tehdä johtopäätöksiä lisätoimenpiteiden tarpeellisuudesta. Työpaikalla esiintyvään melutasoon vaikuttaa mm. altistumisen kesto, tilan ominaisuudet, muut melulähteet jne., esim. koneiden määrä ja muu lähistöllä suoritettava työstö. Tämän lisäksi sallittu melutaso voi vaihdella maittain. Kuitenkin tämä informaatio soveltuu antamaan käyttäjälle mahdollisuuden vaarallisuuden ja riskin arviointiin.

#### 2.4.1 Melupäästötiedot

EN 62841 mukaan määritetyt melupäästöarvot:

Äänenpainetaso	$L_{PA} = 100 \text{ dB (A)}$
Epävarmuus	$K_{PA} = 1,5 \text{ dB (A)}$
Äänitehotaso	$L_{WA} = 111 \text{ dB (A)}$
Epävarmuus	$K_{WA} = 1,5 \text{ dB (A)}$

Äänimittaukset on tehty vakiovarustukseen kuuluvalla sahanterällä.

#### 2.4.2 Tärinää koskevat tiedot

Tyypillinen käsiin ja käsivarsiin kohdistuva tärinä on alle 2,5 m/s<sup>2</sup>.

## 2.5 Toimituksen laajuus

Käsisirkkelin MKS 145 Ec toimitukseen sisältyy:

- 1 kovametallipintainen sirkkelinterä Ø 370 mm, 26 hammasta
- 1 halkaisuveitsi (paksuus 2,5 mm)
- 1 imuistukka
- 1 rinnakkaisvaste
- 1 käyttötyökalut koneen kahvassa
- 1 käyttöohje
- 1 vihko "Turvallisuusohjeet"

## 2.6 Turvalaitteet



### Vaara

Nämä laitteet ovat tarpeellisia koneen turvallisessa käytössä. Niitä ei saa poistaa eikä niiden toimintaa estää.

Koneessa ovat seuraavat turvalaitteet:

- Ylempi kiinteä suojakuppu
- Alempi liikkuva suojakuppu
- Suuri pohjalaatta
- Käsikahvat
- Halkaisuveitsi
- Kytentälaite ja jarru
- Imuistukka

## 2.7 Määräysten mukainen käyttö

Käsisirkkeli soveltuu ainoastaan täyspuun pituus- ja poikkitaissuuntaiseen leikkaamiseen.

Tällöin konetta saa käyttää vain vaakasuorassa olevan peruslevyn kanssa.

Tällä koneella ei saa tehdä upotussahauksia.

Sillä voidaan kuitenkin työstää myös lastulevyn, rimalevyn ja MDF-kuitulevyjen tyyppisiä levyjä. Käytä sallittuja EN 847-1 mukaisia sahanteriä.

Muunlainen kuin yllä kuvattu käyttö on kiellettyä. Valmistaja ei vastaa muunlaisen käytön aiheuttamista vahingoista.

Koneen käyttötarkoituksen mukaiseen käyttöön kuuluu myös Mafellin antamien käyttö-, huolto- ja kunnossapito-ohjeiden noudattaminen.

## 2.8 Jäännösriskit



### Vaara

Konetta käytettäessä ei voida täysin välttää koneen käyttötarkoituksesta johtuvia jäännösriskejä, vaikka konetta käytetään määräysten mukaisesti ja turvallisuusmääräyksiä noudattaen.

- Sahaterään koskettaminen pohjalaatan alapuolella olevan aukon alueella.
- Työkappaleen alta näkyvään sahanterän osaan koskettaminen sahauksen aikana.
- Pyöriiviin osiin koskettaminen sivulta: sahanterä, kiristyslaippa ja laipparuuvi.
- Koneesta tuleva isku sahan juutuessa kiinni työkappaleeseen.
- Sahanterän tai sahanterän osien murtuminen tai irtoaminen.
- Kosketus jännitteen alaisiin osiin pistorasian ollessa auki ja pistokkeen ollessa pistorasiassa.
- Kuulovauriot pitempään kestävässä työskentelyssä ilman kuulosuojaimia.
- Terveydelle vahingollisen puupölyn emissio pitkäaikaisessa käytössä ilman imulaitteita.

## 3 Turvallisuusohjeet



### Vaara

Noudata aina seuraavia turvallisuusohjeita sekä käyttömaassa voimassa olevia turvallisuusmääräyksiä!

## **Yleiset ohjeet:**

- Lapset ja nuoret eivät saa käyttää tätä konetta. Tästä poikkeuksena ovat asiantuntevan henkilön valvonnassa olevat nuoret.
- Älä koskaan työskentele ilman määräysten mukaisia turvalaitteita äläkä muuta koneessa mitään, mikä voisi heikentää turvallisuutta.
- Konetta ulkona käytettäessä suosittelemme vikavirtakytkimen asentamista.
- Vialliset johdot ja pistokkeet on vaihdettava heti uusiin. Vaihdon saa tehdä vain Mafell tai valtuutettu MAFELL-asiakaspalveluverstas, turvallisuuteen liittyvien vaarannuksien välttämiseksi.
- Varo, että johto ei taitu. Varsinkaan koneen kuljetuksen ja varastoinnin aikana johtoa ei saa kiertää koneen ympärille.

## **Älä käytä:**

- viallisia tai alkuperäisen muotonsa menettäneitä sahanteriä.
- runsasseosteisesta pikateräksestä (HSS) valmistettuja sahanteriä.
- tylsiä sahanteriä niiden moottorille aiheuttaman suuren kuormituksen vuoksi.
- sahanteriä, joiden runko on paksumpi tai sahausleveys (sahanterän haritus) on pienempi kuin halkaisuveitsen paksuus.
- Sahanteriä, joiden sahanterän kierrosluku ei sovi tyhjäkäyntiin.

## **Henkilökohtaisten turvavarusteiden käyttö:**

- Käytä aina käytön aikana kuulosuojaimia.
- Käytä aina käytön aikana pölynsuojamaskia.

## **Käyttöä koskevat ohjeet:**

- Käsiä ei saa viedä liian lähelle sahausaluetta ja sahanterää. Pidä toisella kädellä kiinni lisäkavasta tai moottorin suojakotelosta.
- Älä koske työkappaleen alle.
- Säädä sahausvyövyys työkappaleen paksuuden mukaan.
- Älä missään tapauksessa pidä työkappaletta kädessä tai jalan päällä. Kiinnitä työkappale tukevalle alustalle.
- Jos teet töitä, joissa sahanterä saattaa osua piilossa oleviin sähköjohtoihin tai laitteen omaan

- johtoon, pidä kiinni vain laitteen eristetyistä kahvapinnoista.
- Käytä pitkittäisleikkauksessa aina vastetta tai suoraa reunaohjainta.
- Käytä aina sopivan kokoista sahanterää, jonka kiinnitysaukko on oikean mallinen (esim. tähden muotoinen tai pyöreä).
- Älä koskaan käytä viallisia tai vääriä sahanterän aluslaattoja tai ruuveja.
- Pidä sahasta tukevasti kiinni kaksin käsin ja pidä käsivarret sellaisessa asennossa, että pystyt hallitsemaan takaiskun aiheuttaman voiman. Pysyttele aina sahanterän sivulla, älä koskaan kohdistaa sahanterää itseesi päin.
- Jos sahanterä jumiuu tai sahaus keskeytyy jostain muusta syystä, päästä käynnistyskytkin irti ja pidä sahaa kohdallaan materiaalissa, kunnes sahanterä on kokonaan pysähtynyt. Älä koskaan yritä irrottaa sahaa työkappaleesta tai vetää sitä taaksepäin niin kauan kuin sahanterä liikkuu tai takaisku on mahdollinen.
- Jos haluat käynnistää uudelleen työkappaleessa kiinni olevan sahan, kohdistaa sahanterä sahausuran keskelle ja varmista, etteivät sahan hampaat ole takertuneet kiinni työkappaleeseen.
- Tue suuret levyt, jotta jumiuuvan sahanterän aiheuttama takaiskuvaara on mahdollisimman pieni.
- Älä käytä tylsiä tai viallisia sahanteriä.
- Kiristä sahausvyövyden ja sahauskulman säätimet ennen kuin aloitat sahausksen.
- Ole erityisen varovainen, jos "upotat" sahan näkyvässä osassa olevaan alueeseen, esimerkiksi seinään.
- Tarkista aina ennen käyttöä, sulkeutuuko alempi suojakupu kunnolla. Saha ei saa käyttää, jos alempi suojakupu ei liiku vapaasti ja sulkeudu välittömästi. Alempaa suojakupua ei saa missään tapauksessa kiinnittää avoimeen asentoon.
- Tarkista alemman suojakuvun jousien toiminta. Vie laite huoltoon, jos alempi suojakupu ja jouset eivät toimi kunnolla.
- Avaa alempi suojakupu käsin vain erikoistapauksissa, esim. upotus- ja kulmaleikkauksissa. Alempi suojakupu avataan vetämällä vivusta. Päästä vipu irti, kun sahanterä on uponnut työkappaleeseen.

- Älä laske sahaa työpenkille tai maahan, jos alempi suojakupu ei peitä sahanterää.
- Käytä rakokilalle soveltuva sahanterää.
- Säädä halkaisuveitsi käyttöohjeessa kuvatulla tavalla.
- Käytä halkaisuveistä kaikissa töissä paitsi upotusleikkauksissa.
- Halkaisuveitsen on oltava sahausurassa, jotta se voi toimia.
- Älä käytä sahaa, jos halkaisuveitsi on vääntynyt.
- Tarkista, ettei työkappaleessa ole vieraita esineitä. Älä sahaa metalliosia, kuten esim. nauloja.

#### Huolto ja kunnossapitoa koskevat ohjeet:

- Koko koneen ja varsinkin sen säätölaitteiden ja ohjaimien säännöllinen puhdistus on tärkeä turvallisuustekijä.
- Ainoastaan alkuperäisten MAFELL-varaosien ja -tarvikkeiden käyttö on sallittua. Muuten valmistajan takuu ja vastuu raukeaa.

## 4 Varustus / säädöt

### 4.1 Verkkoiliitäntä

Ennen käyttöönottoa on varmistettava, että verkkojännite vastaa koneen tyyppikilvessä ilmoitettua käyttöjännitettä.

### 4.2 Lastujen imu

Koneeseen on liitettävä ulkopuolinen imulaite kaikkien sellaisten töiden yhteydessä, joissa syntyy runsaasti pölyä. Ilman virtausnopeuden on oltava vähintään 20 m/s.

Imuistukan 6 sisäläpimita (kuva 1) on 58 mm.

### 4.3 Sahanterän valinta

Hyvä sahauslaatu edellyttää terävää työkalua, joka valitaan materiaalin ja käyttötarkoituksen mukaan seuraavan luettelon avulla:

#### Pehmeän ja kovan puun sahaukseen poikittaissyhyyn sekä vanerin, lastulevyn ja rimalevyn sahaukseen:

- HM-pyörösahanterä Ø 370 x 4,2 x 30 mm, 26 hammasta

#### Pehmeän ja kovan puun sahaukseen pitkittäissyhyyn:

- HM-pyörösahanterä Ø 370 x 4,2 x 30 mm, 18 hammasta

### 4.4 Sahanterän vaihto



#### Vaara

Pistoke on irrotettava pistorasiasta aina huoltotöiden ajaksi.

Vaihda sahanterä seuraavalla tavalla:

- Sahanterä kiinnitetään painamalla lukitusvipua 15 (kuva 2).
- Aseta koneen pidikkeessä oleva kuusikanta-avain laipparuuviin 4 (kuva 1) ja kierrä sitä, kunnes lukitusvipu on lukittunut kokonaan. Löysää laipparuuvi kiertämällä avainta **vastapäivään**. Poista ruuvi sekä edessä oleva kiristyslaippa 5. Kun olet avannut liikkuvan suojakuvun 1, voit poistaa sahanterän nostamalla sitä eteenpäin ja vetämällä samanaikaisesti alaspäin.
- Ennen kuin kiinnität uuden sahanterän paikoilleen, on tarkistettava, onko kiristyslaippoihin tarttunut likaa. Puhdista ne tarvittaessa. Tarkista pyörimissuunta, kun kiinnität sahanterää. Sahanterän hampaiden on osoitettava ylemmässä suojakuvussa olevan nuolen suuntaan. Tämän jälkeen aseta kiristyslaippa ja laipparuuvi paikalleen ja kiristä ne kiertämällä **myötäpäivään**. Voit käyttää lukitusvipua apuna samalla tavalla kuin ruuvia löysätessäsi.



Lukituspulttia 15 (kuva 2) ei saa käyttää koneen käydessä! Kone saattaa vahingoittua.

## 4.5 Halkaisuveitsi



### Vaara

Pistoke on irrotettava pistorasiasta aina huoltotöiden ajaksi.

Halkaisuveitsi 2 (kuva 1) estää sahanterän kiinni juuttumisen pitkittäissahaussessa. Oikea etäisyys sahanterään on esitetty ohjeen kuvassa kuva 3.

- Säättöä varten löysätään molemmat lieriöruuvit 3 (kuva 1) mukana toimitetulla kuusikanta-avaimella. Säädä halkaisuveitsi siirtämällä sitä pitkässä urassa. Lopuksi kiristä jälleen molemmat lieriöruuvit.

## 5 Käyttö

### 5.1 Käyttöönotto

Tämä käyttöohje on annettava tiedoksi kaikille konetta käyttäville henkilöille. Erityistä huomiota on kiinnitettävä kappaleeseen "Turvallisuusohjeet".

### 5.2 Käynnistäminen ja poiskytkentä

- **Käynnistäminen:** Vapauta ensin käynnistysenesto painamalla lukitusvipua 8 (kuva 4). Tämän jälkeen käytä kytkentävipua 7 lukitusvivun ollessa painettuna.

Koska kytkimessä ei ole lukitsinta, kone käy vain niin kauan kuin kytkinvipua painetaan.

Elektroniikka huolehtii siitä, että koneen nopeus kiihtyy nykyksettä, ja säätää kierrosluvun asetettuun arvoon konetta kuormitettaessa.

Elektroniikka myös alentaa moottorin kuormitusta, jos sahanterä pysähtyy ylikuormituksen vuoksi. Tällöin kytke kone pois päältä. Kytke kone uudelleen päälle ja sahaa pienemmällä syöttönopeudella.

Säättöpyörällä 22 (kuva 4) voidaan säätää sahanterän kierroslukua portaattomasti välillä 1900 - 2300 min<sup>-1</sup>.

- **Poiskytkentä:** Laite kytketään pois päältä päästämällä kytkinvipu 7 irti. Sisäinen automaattinen jarru rajoittaa sahanterän hidastumisajan noin 5 sekuntiin. Turvakytkin aktivoituu automaattisesti ja varmistaa käsisirkkelin siten, ettei sitä voida käynnistää tahattomasti.

### 5.3 Sahaussyvyyden säätö

Sahaussyvyttä voidaan säätää portaattomasti välillä 65 - 145 mm.

Tee näin:

- Löysää ensin kiristysvipu 10 (kuva 5) kiertämällä sitä vasemmalle.
- Voit nyt säätää sahaussyvyttä kiertämällä käsikahvaa 9.
- Säädetty syvyys voidaan lukea asteikkorenkaasta 21 (kuva 5). Osoittimena toimii vaihekotelossa oleva merkki.
- Kiristä säädön jälkeen kiinnitysvipu jälleen tiukalle.



Säädä sahaussyvyys aina n. 2 - 5 mm leikattavan materiaalin vahvuutta suuremmaksi.

### 5.4 Viistosahausten säätö

Saha voidaan asettaa mihin tahansa haluttuun viistikulmaan 0 - 60 ° välillä.

- Aseta saha tukevaan asentoon ja tue se siten, että sitä voidaan kääntää.
- Löysää sitten molemmat siipiruuvit 16 (kuva 2 ja kuva 4), käännä laite haluttuun kulmaan, joka näkyy osoittimesta 17 (kuva 2) kääntösegmentin asteikolla 18.
- Tämän jälkeen kiristä jälleen molemmat siipiruuvit 16 (kuva 2 ja kuva 4).

### 5.5 Sahaus piirtolinjaa pitkin

Pohjalaatan sisäpuolella on piirtolinja, jota voidaan käyttää sekä suoraan sahaukseen että kaikille kallistuskulmille. Piirtolinja vastaa sahanterän sisäpuolta. Vinoleikkaukseen piirtolinja näkyy ylemmän suojakannen vasemmanpuoleisen aukon läpi (nuoli, kuva 5).

- Sahausta varten pidä konetta kiinni molemmista käsikahvoista 11 (kuva 4) ja 12 (kuva 2) ja aseta pohjalaatan etuosa työkappaleelle.
- Sahaus on helpompi aloittaa, jos avataan liikkuva suojakupu 1 (kuva 1) painamalla edessä olevan käsikahvan vieressä olevaa vipua 13 (kuva 5).

Kun vipu päästetään irti, kupu sulkeutuu itsestään.

- Kytke käsisirkkeli päälle (ks. luku 5.2) ja työnnä konetta tasaisesti sahaussuuntaan.
- Sahausten jälkeen kytke saha välittömästi pois päältä päästämällä kytkinvipu 7 irti (kuva 4).

## 5.6 Sahaus rinnakkaisvasteen kanssa

Käsisirkkeliässä on molemmin puolin rinnakkaisvaste, joten on mahdollista sahata olemassa olevan reunan suuntaisesti koneen molemmilla puolin varustusta muuttamatta. Leikkuualue oikealla puolella on 140 mm ja vasemmalla puolella 320 mm.

- Sahauslevyettä voidaan säätää löysäämällä siipiruuvit 14 (kuva 4) ja työntämällä vastetta vastaavasti. Tämän jälkeen kiristä jälleen siipiruuvit 14.

Rinnakkaisvasteen kisko 20 (kuva 2) voidaan lisäksi kääntää 90°. Tämän ansiosta vastepintaa voidaan käyttää sekä pohjalaatan ylä- että alapuolella. Jos työkappaleessa on jo suora reuna ja haluat tehdä samansuuntaisen leikkauksen, vastekisko 20 käännetään alas.

Jos työkappaleessa ei ole suoraa reunaa, vastekisko käännetään ylös suoraa sahausta varten.

Nyt kone voidaan kiinnittää joko työkappaleeseen kiinnitettyyn lautaan tai sitä voidaan ohjata erikoistarvikkeena toimitettua ohjauksikisoka pitkin.

## 6 Huolto ja kunnossapito



### Vaara

Pistoke on irrotettava pistorasiasta aina huoltotöiden ajaksi.

MAFELL-koneet on suunniteltu niin, että ne eivät tarvitse paljon huoltoa.

Niissä käytettävät kuulalaakerit on rasvattu koneen koko eliniäksi. Pitemmän käyttöajan jälkeen jälkeen MAFELL suosittelee antamaan koneen valtuutetun MAFELL-asiakaspalvelun tarkastettavaksi.

Käytä kaikkiin voitelukohtiin ainoastaan valmistajan erikoisrasvaa, tilausno 049040 (1 kg:n rasia).

### 6.1 Säilytys

Jos konetta ei käytetä pitempään aikaan, se on puhdistettava huolellisesti. Kiiltävät metalliosat on sumutettava ruosteestoaineella.

## 7 Häiriöiden poisto



### Vaara

Häiriöiden syyn selvittäminen ja poistaminen vaatii erityistä huolellisuutta ja varovaisuutta. Ensinnäkin on irrotettava pistoke pistorasiasta!

Seuraavassa luetellaan muutama usein esiintyvä häiriö ja niiden syyt. Jonkin muun häiriön ilmaantuessa ota yhteys myyjäsi tai suoraan MAFELL-asiakaspalveluun.

Häiriö	Syy	Poisto
Kone ei käynnisty	Ei käyttöjännitettä	Tarkista virran saanti
	Varoke viallinen	Vaihda varoke
	Hiihiharjat kuluneet	Vie kone MAFELL-asiakaspalveluun
Kone pysähtyy kesken sahausten	Virtakatko	Tarkista sähköverkon varokkeet
	Koneen ylikuormitus	Vähennä syöttöliikkeen nopeutta
Sahanterä jumiuuu, kun konetta työnnetään eteenpäin	Syöttöliike liian voimakas	Vähennä syöttöliikkeen nopeutta
	Tylsä sahanterä	Päästä kytkin heti irti. Irrota kone työkappaleesta ja vaihda sahanterä
	Työkappaleessa on jännitteitä	
	Huono koneen ohjaus	Käytä rinnakkaisvastetta
	Työkappaleen pinta epätasainen	Tasoita pinta



Häiriö	Syy	Poisto
Paloläiskä leikkauskohdissa	Työhön sopimaton tai tylsä sahanterä	Vaihda sahanterä
Lastujen poisto tukossa	Kostea puu	
	On sahattu pitkään ilman imulaitetta	Liitä kone ulkopuoliseen imulaitteeseen, esim. pölynimuriin

## 8 Erikoistarvikkeet

- Ohjauskisko, täyd., yksiosainen, pituus 3 m Til. Nro 200672
- Ohjauskisko, täyd., kaksiosainen, pituus 3 m Til. Nro 037037
- Ohjauskiskot – jatke, pituus 1,5 m Til. Nro 036553
- Adapteripari rinnakkaisvasteen kiinnittämiseksi ohjauskiskoon Til. Nro 037195
- Sahanterä - HM Ø 370 x 4,2 x 30 mm, 18 hammasta (pitkittäissahaus) Til. Nro 092524
- Sahanterä - HM Ø 370 x 4,2 x 30 mm, 26 hammasta (pitkittäis- ja poikittäissahaus) Til. Nro 092526
- Ohjauskisko F80, pituus 800 mm Til. Nro 204380
- Ohjauskisko F110, pituus 1100 mm Til. Nro 204381
- Ohjauskisko F160, pituus 1600 mm Til. Nro 204365
- Ohjauskisko F210, pituus 2100 mm Til. Nro 204382
- Ohjauskisko F310, pituus 3100 mm Til. Nro 204383
- Kulmavaste F-WA Til. Nro 205357
- Ohjauskiskon lisätarvikkeet:
  - Ruuvipuristin F-SZ100MM (2 Kpl.) Til. Nro 205399
  - Yhdyskappale F-VS Til. Nro 204363
  - Kiskopakkaus F160 Til. Nro 204626
- Kiskopakkaussarja F80/160, sisältö: F80 + F160 + yhdyskappale + 2 ruuvipuristinta + kiskopakkaus Til. Nro 204748
- Kiskopakkaussarja F80/160 kulmavasteella, sisältö: F80 + F160 + yhdyskappale + kulmavaste + 2 ruuvipuristinta + kiskopakkaus Til. Nro 204749
- Kiskopakkaussarja F160/160, sisältö: 2 x F160 + yhdyskappale + 2 ruuvipuristinta + kiskopakkaus Til. Nro 204805

## 9 Räjähdyssuojausmerkintä ja varaosaluettelo

Vastaavat tiedot varaosista löydät kotisivuiltamme: [www.mafell.com](http://www.mafell.com)

**Innehållsförteckning**

1	Teckenförklaring .....	75
2	Data .....	75
2.1	Uppgifter om tillverkare .....	75
2.2	Maskinens ID-beteckning .....	75
2.3	Tekniska data .....	76
2.4	Emissioner .....	76
2.5	Leveransinnehåll .....	77
2.6	Säkerhetsåtgärder .....	77
2.7	Korrekt användning .....	77
2.8	Kvarvarande risk .....	77
3	Säkerhetsanvisningar .....	77
4	Preparering / Inställning .....	79
4.1	Nätanslutning .....	79
4.2	Bortsugning av spån .....	79
4.3	Sågklingeval .....	79
4.4	Sågklingebyte .....	79
4.5	Klyvkiel .....	79
5	Användning .....	79
5.1	Idrifttagning .....	79
5.2	Till- och frånkoppling .....	80
5.3	Inställning av snittdjup .....	80
5.4	Inställning för sneda snitt .....	80
5.5	Såga efter mall .....	80
5.6	Såga med parallellfäste .....	80
6	Service och underhåll .....	81
6.1	Förvaring .....	81
7	Åtgärdande av störning .....	81
8	Extra tillbehör .....	82
9	Explosionsritning och reservdelslista .....	82

## 1 Teckenförklaring



Denna symbol återfinns på alla platser där anvisningar beträffande den egna säkerheten finns.

Beaktas inte dessa kan detta leda till svåra skador.



Denna symbol markerar en situation som eventuellt kan leda till skada.

Undviks inte denna situation kan produkten eller föremål i dess omgivning skadas.



Denna symbol markerar tips för användare och annan, användbar information.

## 2 Data

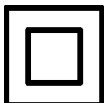
för maskiner med artikelnummer 924701, 924720, 924722 eller 924725

### 2.1 Uppgifter om tillverkare

MAFELL AG, Beffendorfer Straße 4, D-78727 Oberndorf / Neckar, Telefon +49 (0)7423/812-0, Fax +49 (0)7423/812-218

### 2.2 Maskinens ID-beteckning

Alla uppgifter som behövs för identifiering av maskinen kan läsas på den monterade kapacitetsskylten.



Skyddsklass II



CE-märkning för dokumentation beträffande överensstämmelse med grundläggande säkerhets- och hälsokrav enligt bilaga I, maskinriktlinjer.



Endast för EU länder.

Kasta inte elektroverktyg i hushållsoporna!

Enligt europeiskt direktiv 2002/96/EG beträffande uttjänta elektro- och elektronikapparater samt gällande nationell lagstiftning måste uttjänta elektroverktyg samlas separat och lämnas till miljövänlig återvinning.



Läs bruksanvisningen så att risken för skador kan minskas.

## 2.3 Tekniska data

Universalmotor avstörd mot radio och TV	230 V~, 50 Hz
Innereffekt (normalbelastning)	2600 W
Ström vid normalbelastning	14,5 A
Sågklingevarvtal vid tomgång	1900 - 2300 min <sup>-1</sup>
Sågklingevarvtal vid normal belastning	1800 - 2200 min <sup>-1</sup>
Snittdjup	65 - 145 mm
Maximalt snittdjup 30°/45°/60°	125,5/102,5/72,5 mm
Sågaggregat svängbart	till 60°
Sågklingediameter max/min	370/341 mm
Största basgrovlek sågklinga	2,5 mm
Verktyg snittbredd	4,2 mm
Sågklingemonteringshål	30 mm
Diameter utsugningsstos	58 mm
Vikt utan nätkabel, med parallellfäste	15,3 kg
Mått (b x l x h)	460 x 710 x 430 mm

## 2.4 Emissioner

De angivna värdena är emissionsnivåer. Trots att det finns ett samband mellan emissions- och immissionsnivå kan, utifrån detta faktum, inte med säkerhet fastställas om extra försiktighetsåtgärder behövs. Aktuella, på arbetsplatsen existerande faktorer som påverkar immissionsnivåer, omfattar expositionsperiod, utrymmets förutsättningar, andra bullerkällor o.s.v., som ex. antal maskiner eller andra arbeten som utförs i närheten. Den tillåtna immissionsnivån kan dessutom variera mellan olika länder. Trots detta avser denna information att ge användaren möjlighet till bättre bedömning av faror och risker.

### 2.4.1 Uppgifter beträffande bullernivå

De enligt EN 62841 uppmätta bulleremissionsvärdena uppgår till:

Ljudtrycksnivå	$L_{PA} = 100 \text{ dB (A)}$
Osäkerhet	$K_{PA} = 1,5 \text{ dB (A)}$
Ljudeffektnivå	$L_{PA} = 111 \text{ dB (A)}$
Osäkerhet	$K_{PA} = 1,5 \text{ dB (A)}$

Bullernivåmätning genomfördes med seriemässigt levererad sågklinga.

### 2.4.2 Uppgifter om vibration

Den typiska hand-arm-rörelsen är mindre än 2,5 m/s<sup>2</sup>.

## 2.5 Leveransinnehåll

Handcirkelsåg MKS 145 Ec komplett med:

- 1 Cirkelsågklinga med hårdmetallyta Ø 370 mm, 26 tänder
- 1 Klyvkiel (tjocklek 2,5 mm)
- 1 Sugfäste
- 1 Parallellfäste
- 1 Fästverktyg i hållaren på maskinen
- 1 Bruksanvisning
- 1 Häfte "Säkerhetsanvisningar"

## 2.6 Säkerhetsåtgärder



### Risk

Dessa anordningar är nödvändiga för säker maskindrift och får inte tas bort eller göras överksamla.

Maskinen är utrustad med följande säkerhetsanordningar:

- Övre fast skyddskåpa
- Undre rörlig skyddskåpa
- Stor basplatta
- Handtag
- Klyvkiel
- Kopplingsanordning och broms
- Utsugsstuts

## 2.7 Korrekt användning

Handcirkelsågen är endast avsedd för längd- och tvärkapning av massivt trä.

Härvid får maskinen bara användas med vågrät anliggande basplatta.

Djupsågning får inte utföras med den här maskinen.

Även träbaserat material som spånplattor, lamellträ och MDF-skivor kan bearbetas. Använd godkända sågklingor enligt EN 847-1.

En annan användning än vad som beskrivs ovan är inte tillåten. Tillverkaren fransäger sig allt ansvar för skador som kan härledas till sådan avvikande användning.

Följ de riktlinjer beträffande användning, service och underhåll som lämnas av MAFELL för korrekt användning av maskinen.

## 2.8 Kvarvarande risk



### Risk

Användningsrelaterade restrisker finns kvar även vid korrekt användning och trots att säkerhetsbestämmelser följs.

- Beröring av sågklingan i området vid öppningen under grundplattan.
- Beröring av den del av sågklingan som skjuter ut under arbetsstycket vid kapning.
- Beröring av roterande delar från sidan: sågklinga, klämläns och flänsskruv.
- Rekl hos maskinen vid fastklämning i arbetsstycke.
- Brott på, och utslungning av, sågklingan eller delar av denna.
- Beröring av spänningsförande delar vid öppen kåpa och ej urdragen nätkontakt.
- Påverkan på hörsel vid långvariga arbeten utan hörselskydd.
- Emission av hälsovådligt trädamn vid längre användning utan uppsugning.

## 3 Säkerhetsanvisningar



### Risk

Beakta alltid följande säkerhetshänvisningar och de säkerhetsbestämmelser som gäller i repsektive användarland!

### **Allmänna anvisningar:**

- Barn och ungdomar får inte hantera denna maskin. Detta gäller dock inte ungdomar som arbetar under uppsikt av fackkraft inom ramen för sin utbildning.
- Arbeta aldrig utan de skyddsanordningar som föreskrivs för aktuellt arbete och ändra inget på maskinen som kan påverka säkerheten.
- Vid användning av maskinen utomhus rekommenderas en jordfelsbrytare.
- Skadad kabel eller kontakt måste omgående bytas ut. För att undvika säkerhetsrisker får bytet endast utföras av Mafell eller av en auktoriserad MAFELL-kundtjänstverkstad.
- Förhindra skarpa böjningar av kabeln. Snurra inte kabeln runt maskinen vid transport och förvaring.

### **Följande sågklingor får inte användas:**

- Hackiga sågklingor och sådana som ändrat form.
- Sågklingor av snabbstål med hög legering (SS-sågklinga).
- Trubbiga sågklingor på grund av för hög belastning på motorn.
- Sågklingor vars huvudmassa är kraftigare, eller vars snittbredd (vridning) är mindre, än bredden på klyvkilen.
- Sågklingor som inte är lämpliga till sågklingevarvtalet vid tomgång.

### **Anvisningar för användning av personliga skyddsutrustningar:**

- Bär alltid hörselskydd under arbetet.
- Bär alltid en dammskyddsmask under arbetet.

### **Anvisningar för drift:**

- För inte in händerna i sågområdet och tag inte på sågklingan. Håll i extrahandtaget eller i motorhölet med ena handen.
- För inte in handen under arbetsstycket.
- Anpassa snittdjupet till arbetsstyckets grovlek.
- Håll aldrig fast arbetsstycket i handen eller över benet. Säkra arbetsstycket på ett stabilt underlag.
- Håll endast i aggregatet på de isolerade greppytorna när arbeten utförs där kapverktyget kan träffa gömda elledningar eller den egna aggregatkabeln.
- Använd alltid ett anslag, eller kantstyrning, vid långskapning.

- Använd alltid sågklingor i rätt storlek och med passande monteringshål (t.ex. stjärnformat eller runt).
- Använd aldrig skadade eller felaktiga sågklingebrickor eller sågklingeskruvar.
- Håll sågen med båda händerna och ha armarna i ett läge där rekylkrafter kan hanteras. Man bör alltid stå vid sidan om sågklingan, aldrig ha den i linje med kroppen.
- Om sågklingan klämmer, eller om sågningen avbryts av annan anledning, ska startreglaget släppas och sågen lugnt hållas kvar i arbetsstycket tills sågklingan stannat helt. Försök aldrig ta bort sågen från arbetsstycket, eller dra den bakåt, så länge sågklingan rör sig eller rekyll kan inträffa.
- Om man vill starta om en såg som befinner sig i ett arbetsstycke så ska sågklingan centreras i sågspalten och det måste kontrolleras att inte tänderna på sågklingan har hakat fast i arbetsstycket.
- Säkra stora plattor för att förhindra rekyll på grund av en sågklinga som sitter fast.
- Använd inte trubbiga eller skadade sågklingor.
- Drag fast snittdjups- och snittvinkelinställning innan sågning påbörjas.
- Var extra försiktig när sågen tränger igenom ytor vars inre ej går att överblicka, t.ex. en vägg.
- Före varje användningstillfälle måste kontrolleras att den undre skyddskåpan stänger helt. Använd inte sågen om inte rörligheten hos den undre skyddskåpan fungerar och den inte stänger direkt. Kläm, eller bind, aldrig fast den undre skyddskåpan när den är öppen.
- Kontrollera att fjädern till den undre skyddskåpan fungerar. Låt reparera aggregatet om inte undre skyddskåpa och fjäder fungerar felfritt.
- Manuell öppning av den undre skyddskåpan ska endast ske vid speciella kapningar, som "djup- och vinkelsnitt". Öppna den undre skyddskåpan med dragspaken och släpp spaken så snart sågklingan trängt in i arbetsstycket.
- Lägg inte ner sågen på arbetsbänk eller golv utan att den undre skyddskåpan täcker sågklingan.
- Använd sågklingan som passar till klyvkilen.
- Justera klyvkilen enligt beskrivning i bruksanvisningen.
- Använd alltid klyvkilen, utom vid "djupkapning".

- Klyvkilen fungerar endast när den befinner sig i sågspalten.
- Kör inte sågen med böjd klyvkil.
- Kontrollera arbetsstycket så att det inte innehåller främmande material. Såga inte i metalledar, ex. spik.

#### Anvisningar för service och underhåll:

- Regelbunden rengöring av maskinen, framför allt av justeringsanordningar och styrfunktioner, är en viktig säkerhetsaspekt.
- Endast original MAFELL reservdelar och tillbehör får användas. I annat fall föreligger inga anspråk på garantiåtaganden och inget ansvar från tillverkarens sida.

## 4 Preparering / Inställning

### 4.1 Nätanslutning

Före idrifttagning måste det kontrolleras att nätspänningen överensstämmer med vad som står på maskinens kapacitetsskylt.

### 4.2 Bortslugning av spån

Maskinen ska anslutas till en lämplig, extern suganordning vid alla arbeten där en stor mängd damm skapas. Lufthastigheten måste vara minst 20 m/s.

Utsugsstutsens 6 (bild 1) innerdiameter är 58 mm.

### 4.3 Sågklingeval

Använd ett vasst verktyg för att bibehålla bra snittkvalitet. Välj ett verktyg som passar material och aktuell användning i följande lista:

#### Kapa barr- och lövträ tvärs över fiberriktningen, plywood, spånskivor och lamellträ:

- HM-cirkelsågklinga  $\varnothing 370 \times 4,2 \times 30$  mm, 26 tänder

#### Kapa barr- och lövträ längs med fiberriktningen:

- HM-cirkelsågklinga  $\varnothing 370 \times 4,2 \times 30$  mm, 18 tänder

### 4.4 Sågklingebyte



#### Risk

Drag alltid ur nätkontakten vid alla servicearbeten.

Gör på följande sätt när sågklingan ska bytas:

- Tryck på låsspaken 15 (bild 2) för att spärra sågklingan.
- Placera insexnyckeln, som sitter i en hållare på maskinen, i flänsskruven 4 (bild 1) och skruva tills låsspaken hakar fast fullständigt. Vrid nyckeln **motsols** för att lossa flänsskruven. Tag bort skruven samt den främre klämflänsen 5. När den rörliga skyddskåpan 1 har öppnats kan sågklingan tas bort om man lyfter framåt och drar bort neråt.
- Innan den nya sågklingan monteras måste man undersöka om det finns vidhäftande delar på de båda spännflänsarna och i så fall ta bort dessa. Tänk på rotationsriktningen när sågklingan monteras. Sågklingans tänder måste vara riktade åt samma håll som pilen på den övre skyddskåpan. Montera klämflänsen, sätt därefter i flänsskruven och skruva fast genom att vrida **medsols**. Låsspaken kan användas på samma sätt som vid borttagningen.



Tryck inte på låsspaken 15 (bild 2) när maskinen arbetar! Maskinen kan skadas.

### 4.5 Klyvkil



#### Risk

Drag alltid ur nätkontakten vid alla servicearbeten.

Klyvkilen 2 (bild 1) förhindrar att sågklingan kläms fast vid långssågning. Rätt avstånd till sågklingan visas i bild 3.

- Använd den medföljande insexnyckeln när de båda cylinderskruvarna 3 (bild 1) ska släppas för justeringen och ställ in spaltkilen genom att skjuta den i den längsgående öppningen. Därefter dras de de båda cylinderskruvarna fast igen.

## 5 Användning

### 5.1 Idrifttagning

Innehållet i denna bruksanvisning måste vara känt av alla som ska hantera maskinen, med speciell hänvisning till kapitlet "Säkerhetsanvisningar".

## 5.2 Till- och fränkoppling

- **Starta:** lossa först startspärren genom att trycka på spärrens spaken 8 (bild 4). Därefter drar man i kopplingsspaken 7 medan spärrens spaken hålls intryckt.

Eftersom brytaren saknar spärrfunktion arbetar sågen bara så länge kopplingsspaken trycks in.

Den inbyggda elektroniken söker för smidig acceleration och anpassar varvtalet till det fast inställda värdet vid belastning.

Dessutom återställer elektroniken motorn vid överbelastning, d.v.s. sågklingen stannar. Stäng sedan av sågen. Starta den därefter igen och fortsätt såga men med reducerad matningshastighet.

Med hjälp av inställningsratten 22 (bild 4) kan sågklingans varvtal ställas in steglöst mellan 1900 och 2300 min<sup>-1</sup>.

- **Avstängning:** släpp kopplingsspaken 7 när sågen ska stängas av. Den inbyggda, automatiska bromsen gör att sågklingans stopptid begränsas till ca. fem sekunder. Startspärren aktiveras automatiskt igen och den säkrar cirkelsågen mot oavsiktlig start.

## 5.3 Inställning av snittdjup

Snittdjupet kan ställas in steglöst mellan 65 och 145 mm.

Gör då så här:

- Börja med att släppa spännsnaken 10 (bild 5) genom att vrida åt vänster.
- Man kan nu ställa in snittdjupet genom att vrida på handtaget 9.
- Det inställda djupet kan avläsas på skalringen 21 (bild 5). Markeringen på kåpan fungerar som pekdon.
- Efter inställningen drar du fast spännsnaken igen.



Ställ alltid in snittdjupet så att det är ca. 2 till 5 mm större än tjockleken på det material som skall kapas.

## 5.4 Inställning för sneda snitt

Sågaggregatet kan ställas in på valfri vinkel från 0 till 60° för sneda snitt.

- Placera sågen stabilt och se till att den har stöd på sådant sätt att den kan svängas.
- Släpp sedan de båda vingskruvarna 16 (bild 2 och bild 4) och sväng sågen till önskat läge där vinkeln kan avläsas på skalan 18 som finns på svängfästet och då med hjälp av pekdonet 17 (bild 2).
- Därefter dras de båda vingskruvarna 16 (bild 2 och bild 4) fast igen.

## 5.5 Såga efter mall

På insidan av basplattan finns en mallkant som gäller för så väl raka snitt som för alla lutningsvinklar. Denna mallkant motsvarar sågklingans insida. Vid sneda snitt kan mallkapningen följas genom öppningen på den övre skyddskåpens vänstra sida (pil, bild 5)

- Håll fast maskinen i båda handtagen 11 (bild 4) och 12 (bild 2) vid sågningen och placera främre delen av basplattan på arbetsstycket.
- Om man vill underlätta snittstarten kan den rörliga skyddskåpan 1 (bild 1) öppnas genom nedtryckning av spaken 13 (bild 5) som sitter direkt bredvid det främre handtaget.

När spaken sedan släpps stängs kåpan automatiskt.

- Starta handcirkelsågen (se kapitel 5.2) och skjut maskinen med jämna rörelser i snittriktningen.
- När kapningen är färdig släpper man kopplingsspaken 7 (bild 4) direkt för att stänga av sågen.

## 5.6 Såga med parallellfäste

Handcirkelsågen är utrustad med parallellanslag på båda sidorna och detta gör det möjligt att såga parallellt med en redan befintlig kant på båda sidor av maskinen, utan omställning. Snittområdet på höger sida är då 140 mm och på vänster sida 320 mm.

- Släpp vingskruvarna 14 (bild 4) för att ställa in snittbredden och förskjut anslaget i motsvarande grad. Drag sedan fast vingskruvarna 14 igen.

Dessutom kan anslagskennan 20 (bild 2) till parallellanslaget vridas 90°. Detta gör det möjligt att använda anslagsytan både över och under basplattan. Om det redan finns en rak kant på ett



arbetsstycke och ett parallellt snitt ska göras så vrids anslagsskenan 20 neråt.

Saknas en rak kant på arbetsstycket vrids anslagsskenan uppåt för att det ska bli möjligt att kapa rakt.

Nu kan maskinen antingen styras efter en läkt som är fastsatt på arbetsstycket eller efter en styrskena som finns att få som tillbehör.

## 6 Service och underhåll



### Risk

Drag alltid ur nätkontakten vid alla servicearbeten.

## 7 Åtgärdande av störning



### Risk

Felsökning efter orsak till föreliggande störning och åtgärdande av denna kräver alltid största uppmärksamhet och försiktighet. Drag först ur kontakten!

Nedan återfinns några störningar samt orsaken till felen. Vid fortsatta störningar kontaktas inköpsstället eller MAFELL-kundtjänst direkt.

Störning	Orsak	Åtgärd
Maskinen startar inte	Ingen nätspänning	Kontrollera nätförsörjningen
	Säkring defekt	Byt ut säkring
	Kolborstar utslitna	Lämna maskinen till MAFELL-kundtjänstverkstad
Maskinen stannar upp under kapningsförloppet	Strömavbrott	Kontrollera nätsäkringar
	Maskinen är överbelastad	Reducera matningshastigheten
Sågklingan klämmer när maskinen förflyttas framåt	För hög hastighet	Reducera matningshastigheten
	Trubbig sågklinga	Släpp genast reglaget. Tag bort maskinen från arbetsstycket och byt ut sågklingan.
	Spänningar i arbetsstycket	
	Dålig maskinstyrning	Sätt i parallellfäste
Brännmärken på snittytor	Ojämn yta på arbetstycke	Jämna ut ytan
	Sågklingan passar inte till arbetet eller är trubbig.	Byt sågklinga
Spånutkast tilltäppt	Trä för fuktigt	
	För långvarig sågning utan uppsugning.	Anslut maskinen till extern suganordning, ex.liten mobil sug.

MAFELL-maskiner är konstruerade för lågfrekvent servicenivå.

Använda kullager har smörjning som gäller för lagrets livstid. Efter längre användning rekommenderar vi att låta en auktoriserad MAFELL-kundtjänstverkstad gå igenom maskinen.

Endast vårt specialsmörjmedel, beställnr. 049040 (1 kg - burk), skall användas, gäller samtliga smörjpunkter.

### 6.1 Förvaring

Ska maskinen inte användas undre längre period ska den rengöras noggrant. Spruta rostskyddsmedel på blanka metalldelar.

## 8 Extra tillbehör

- |   |                 |
|---|-----------------|
| - Styrskena, en del kompl. 3 m lång   | Best.nr. 200672 |
| - Styrskena, två delar kompl. 3 m lång  | Best.nr. 037037 |
| - Styrskeneförlängning 1,5 m lång   | Best.nr. 036553 |
| - Adapterpar till parallellanslag, för ihängning på styrskena   | Best.nr. 037195 |
| - Sågklinga - HM Ø 370 x 4,2 x 30 mm, 18 tänder (längskapning)  | Best.nr. 092524 |
| - Sågklinga - HM Ø 370 x 4,2 x 30 mm, 26 tänder (längs- och tvärskapning)   | Best.nr. 092526 |
| - Styrskena F80, 800 mm lång  | Best.nr. 204380 |
| - Styrskena F110, 1100 mm lång  | Best.nr. 204381 |
| - Styrskena F160, 1600 mm lång  | Best.nr. 204365 |
| - Styrskena F210, 2100 mm lång  | Best.nr. 204382 |
| - Styrskena F310, 3100 mm lång  | Best.nr. 204383 |
| - Vinkelfäste F-WA  | Best.nr. 205357 |
| - Tillbehör för styrskena:  |                 |
| - Skruvtving F-SZ100MM (2 Antal)  | Best.nr. 205399 |
| - Skarvstycke F-VS  | Best.nr. 204363 |
| - Skenfodral F160   | Best.nr. 204626 |
| - Skenfodralet F80/160 som består av: F80 + F160 + skarvstycke + två skruvtvingar + skenfodral                            | Best.nr. 204748 |
| - Skenfodralet F80/160 med vinkelfäste, består av: F80 + F160 + skarvstycke + vinkelfäste + två skruvtvingar + skenfodral | Best.nr. 204749 |
| - Skenfodralet F160/160 som består av: 2 x F160 + skarvstycke + två skruvtvingar + skenfodral                             | Best.nr. 204805 |

## 9 Explosionsritning och reservdelslista

Information om reservdelar hittar du på vår hemsida: [www.mafell.com](http://www.mafell.com)

## Indholdsfortegnelse

1	Forklaring af tegn .....	84
2	Produktinformationer .....	84
2.1	Producentinformationer .....	84
2.2	Maskinens kendetegn .....	84
2.3	Tekniske data .....	85
2.4	Emissioner .....	85
2.5	Leveringsomfang .....	86
2.6	Sikkerhedsanordninger .....	86
2.7	Hensigtsmæssig brug .....	86
2.8	Resterende risici .....	86
3	Sikkerhedshenvisninger .....	86
4	Opstilling / justering .....	88
4.1	Nettilslutning .....	88
4.2	Spånsuger .....	88
4.3	Valg af savblad .....	88
4.4	Skift af savblad .....	88
4.5	Spaltekniv .....	88
5	Drift .....	89
5.1	Igang sætning af maskinen .....	89
5.2	Til- og frakobling .....	89
5.3	Indstilling af skæredybden .....	89
5.4	Indstilling af skråsnit .....	89
5.5	Savning efter opmærkning .....	89
5.6	Savning med parallelanslag .....	90
6	Vedligeholdelse og reparation .....	90
6.1	Lagring .....	90
7	Afhjælpning af driftsforstyrrelser .....	90
8	Specialudstyr .....	91
9	Eksploderet tegning og reservedelsliste .....	91

## 1 Forklaring af tegn



**Dette symbol findes de steder, hvor der findes sikkerhedshenvisninger.**

Fare for alvorlige kvæstelser ved tilsidesættelse af henvisningerne.



**Dette symbol kendetegner mulige faresituationer.**

Hvis disse situationer ikke undgås, er der fare for, at produktet eller genstande i nærheden beskadiges.



Dette symbol kendetegner henvisninger og andre nyttige informationer.

## 2 Produktinformationer

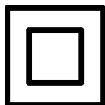
til maskiner med art.-nr. 924701, 924720, 924722 eller 924725

### 2.1 Producentinformationer

MAFELL AG, Beffendorfer Straße 4, D-78727 Oberndorf / Neckar, telefon +49 (0)7423/812-0, fax +49 (0)7423/812-218

### 2.2 Maskinens kendetegn

Alle informationer, som er nødvendige til identifikation af maskinen, findes på det monterede skilt.



Beskyttelsesklasse II



CE-mærkning til dokumentation for overensstemmelse med de grundlæggende sikkerheds- og sundhedskrav, i henhold til maskindirektivets bilag I.



Kun for EU lande

Elektrisk værktøj må ikke smides ud sammen med det almindelige husholdningsaffald!

I henhold til det europæiske direktiv 2002/96/EF om affald af elektrisk og elektronisk udstyr (WEEE), skal kasseret udstyr samles, deponeres og genbruges i henhold til gældende regler.



Læs driftsvejledningen for at erfare mere om, hvordan kvæstelsesrisikoen forringes.

### 2.3 Tekniske data

Universalmotor støj dæmpet	230 V~, 50 Hz
Effekt (normallast)	2600 W
Strøm under normal last	14,5 A
Savbladets omdrejningstal i tomgang	1900 - 2300 min <sup>-1</sup>
Savbladets omdrejningstal i tilfælde af normal belastning	1800 - 2200 min <sup>-1</sup>
Skæredybde	65 - 145 mm
Maks. skæredybde 30°/45°/60°	125,5/102,5/72,5 mm
Drejeligt saveapparat	optil 60°
Savbladets diameter maks/min	370/341 mm
Største savbladstykkelse	2,5 mm
Værktøjets skærebredde	4,2 mm
Savbladets optagerboring	30 mm
Udsugningsstuds-diameter	58 mm
Vægt uden netkabel, med parallelanslag	15,3 kg
Mål (B x L x H)	460 x 710 x 430 mm

### 2.4 Emissioner

De angivne værdier er emissionsniveau. Selv om der er en sammenhæng mellem emissions- og immissionsniveauet, kan man ikke pålideligt aflede heraf, om det er nødvendigt at træffe ekstra forsigtighedsforanstaltninger. De aktuelle faktorer, der påvirker immissionsniveauet på arbejdspladsen, omfatter varigheden af ekspositionen, rumkarakteristikken, andre støj kilder osv. som f.eks. antallet af maskiner og andre lignende bearbejdnings. Desuden kan det tilladte immissionsniveau være forskelligt fra land til land. Alligevel er denne information egnet til at give brugeren af maskinen mulighed for bedre at kunne vurdere faren og risikoen.

#### 2.4.1 Informationer vedr. støj

Følgende støj emissionsværdier er beregnet iht. EN 62841:

Lydtryksniveau	$L_{PA} = 100 \text{ dB (A)}$
Usikkerhed	$K_{PA} = 1,5 \text{ dB (A)}$
Lydeffektniveau	$L_{WA} = 111 \text{ dB (A)}$
Usikkerhed	$K_{WA} = 1,5 \text{ dB (A)}$

Støj målingerne er blevet gennemført med det leverede savblad.

#### 2.4.2 Informationer vedr. vibrationer

Den typiske hånd-arm svingning er mindre end 2,5 m/s<sup>2</sup>.

## 2.5 Leveringsomfang

Hånd-rundsav MKS 145 Ec komplet med:

- 1 rundsavblad med karbidstålskær Ø 370 mm, 26 tænder
- 1 Spaltekniv (tykkelse 2,5 mm)
- 1 udsugningsstuds
- 1 Parallelanslag med drejeligt emneføringsdel
- 1 betjeningsværktøj i holder ved maskinen
- 1 driftsvejledning
- 1 hæfte „Sikkerhedshenvisninger“

## 2.6 Sikkerhedsanordninger



### Fare

Disse anordninger kræves for at opnå en sikker drift af maskinen og må ikke fjernes eller være defekte.

Maskinen er blevet udstyret med de efterfølgende sikkerhedsanordninger:

- Fast beskyttelseskappe, ovenfor
- Bevægelig beskyttelseskappe, nedenfor
- Stor basisplade
- Håndgreb
- Spaltekniv
- Koblingsanordning og bremse
- Udsugningsstuds

## 2.7 Hensigtsmæssig brug

Hånd-rundsaven er udelukkende egnet til længde- eller tværsnit i massivt træ.

Her må maskinen kun bruges, når grundpladen er lagt vandret på.

Der må ikke udføres dyksnit med denne maskine.

Det er også muligt at bearbejde materiale som spånplader, møbelplader og mdf-plader. Anvend de godkendte savblade iht. EN 847-1.

Brug, som er i strid mod ovennævnte, er ikke tilladt. For en beskadigelse, som resulterer af sådan brug, er producenten ikke ansvarlig.

Overhold drifts-, vedligeholdelses- og reparationsbestemmelserne fra Mafell, for at anvende maskinen efter formålet.

## 2.8 Resterende risici



### Fare

Selv i tilfælde af hensigtsmæssig brug og ved overholdelse af sikkerhedsbestemmelserne er der fare i sammenhæng med anvendelsesmåden.

- Ved kontakt med savbladet i startåbningens område under basispladen.
- Ved kontakt med den fremstående del af savbladet under emnet, under savning.
- For kontakt med roterende dele fra siden, savblad, spændeflange og flangeskrue.
- Ved tilbageslød fra maskinen, hvis emnet kommer i klemme.
- Ved brud af savblad / udslyngende savblad eller dele heraf.
- Ved kontakt med strømførende dele ved åbnet kabinet og ikke afbrudt netstik.
- Ved ugunstig påvirkning af hørevænen under længerevarende arbejde uden høreværn.
- Under længerevarende drift uden udsugning er der fare for udslip af sundhedsskadeligt træstøv.

## 3 Sikkerhedshenvisninger



### Fare

Tag altid hensyn til de efterfølgende sikkerhedshenvisninger og de gældende sikkerhedsbestemmelser i landet!

### **Generelle henvisninger:**

- Børn og unge må ikke betjene maskinen. Dette gælder ikke for unge i sammenhæng med en uddannelse, under opsyn af fagpersonale.
- Du må aldrig arbejde med maskinen uden de foreskrevne beskyttelsesanordninger, du må ikke ændre sikkerhedsrelevante ting ved maskinen.
- Ved udendørs brug af maskinen anbefales det at anvende et fejlstrømræle.
- Beskadigede ledninger og stik skal udskiftes med det samme. Udskiftningen må kun gennemføres af Mafell eller på et autoriseret MAFELL-kundeserviceværksted for at undgå sikkerhedsfarer.
- Undgå skarpe knæk i ledningen. Især under transport og lagring af maskinen må ledningen ikke vikles omkring maskinen.

### **Du må ikke anvende:**

- Savblade med rids eller med ændret form.
- Savblad af højt legeret hurtigstål (HSS-savblad).
- Uskarpe savblade pga. øget belastning af motoren.
- Savblade, hvis basisdel er tykkere eller hvis skærebredde (udlægning) er mindre end spalteknivens tykkelse.
- Savblade, som ikke er egnet til savbladets omdrejningstal i tomgang.

### **Henvisninger til brug af beskyttelsesudstyr:**

- Brug altid høreværn under arbejdet med saven.
- Brug altid en støvbeskyttelsesmaske under arbejdet med saven.

### **Henvisninger vedr. drift:**

- Sørg for, at du ikke kommer ind i savens område eller til savbladet med hænderne. Hold på ekstragrebet eller motorhuset med den anden hånd.
- Grib ikke under emnet.
- Tilpas skæredybden til emnets tykkelse.
- Hold aldrig emnet fast i hånden eller ovenover benet. Emnet skal sikres på et stabilt underlag.
- Hold kun på maskinen på de isolerede greb under arbejdet, hvor der er fare for at skære i gemte strømledninger eller maskinens egen ledning.
- Anvend altid anslag eller lige kantføring under længdesavning.
- Brug kun savblade med den korrekte størrelse og passende optagerboring (f.eks. stjerneform eller rund).
- Anvend aldrig beskadigede eller forkerte savblad-afstandsskiver eller -skruer.
- Hold saven fast med begge hænder og armene i position til at optage tilbagestød. Ophold dig altid ved siden af savbladet, stå aldrig i en linje med savbladet.
- Hvis savbladet klemmer eller savningen afbrydes af en anden grund, slippes on/off kontakten. Hold saven i emnet, indtil savbladet står stille. Forsøg aldrig at fjerne saven ud af emnet eller at trække den bagud, så længe savbladet drejer eller der er fare for tilbagestød.
- Hvis du vil starte en sav, som befinder sig i emnet, skal savbladet centreres i spalten og kontrollér, om savetænderne ikke sidder fast.
- Støt store plader, for at mindske risikoen for tilbagestød pga. et klemmende savblad.
- Brug aldrig sløve eller beskadigede savblade.
- Træk skæredybde- og skærevinkelindstillingen fast, før du saver.
- Vær meget forsigtig, hvis du laver en dyksavning indenfor et skjult område, f.eks. en bestående væg.
- Før brug kontrolléres, om den nederste beskyttelseskappe er lukket korrekt. Brug ikke saven, hvis den nederste beskyttelseskappe ikke er frit bevægelig eller ikke lukker med det samme. Klem eller bind aldrig den nederste beskyttelseskappe fast i åbnet position.
- Kontrollér fjederens funktion (til beskyttelseskappen nederst). Brug ikke maskinen hvis den nederste beskyttelseskappe og fjederen ikke fungerer korrekt.
- Den nederste beskyttelseskappe bør kun åbnes manuelt for specielle snit, som f.eks. "dykke- og vinkelsnit". Åben den nederste beskyttelseskappe med tilbagetrækkhåndtaget og slip det, når savbladet trænger ind i emnet.
- Læg ikke saven på arbejdsbordet eller gulvet, uden at den nederste beskyttelseskappe dækker savbladet.
- Brug den savklinge, der passer til spaltekniven.

- Justér spaltekniiven, som beskrevet i brugsanvisningen.
- Brug altid spaltekniiv, undtaget ved "dykkesnit".
- Spaltekniiven skal være i savespalten, for at kunne fungere.
- Anvend aldrig saven med buet spaltekniiv.
- Emnet kontrolleres for fremmedlegemer. Du må ikke save ind i metaldele, f.eks. søm.

#### Henvisninger vedr. vedligeholdelse og reparation:

- Den regelmæssige rensning af maskinen, især af justéranordningen og føringen, har en stor sikkerhedsmæssig betydning.
- Der må udelukkende anvendes originale MAFELL-reservedele og tilbehør. I modsat fald ydes ingen garanti og producenten hæfter ikke for produktet.

## 4 Opstilling / justering

### 4.1 Nettislutning

Før igangsætning sørges for at el-spændingen stemmer overens med den værdi, der nævnes på maskinens skilt.

### 4.2 Spånsuger

Ved ethvert arbejde, hvor der opstår store støvmængder, tilsluttes maskinen til en ekstern udsugningsanordning. Lufthastigheden skal være mindst 20 m/s.

Udsugningsstudsens 6 udvendige diameter (billede 1) er 58 mm.

### 4.3 Valg af savblad

Brug skarpt værktøj og vælg værktøjet fra den efterfølgende liste i henhold til materialet for at opnå en høj savekvalitet:

#### Savning i blødt og hårdt træ på tværs af fiberretningen, krydsfiner, spån- og møbelplader:

- HM-rundsavblad Ø 370 x 4,2 x 30 mm, 26 tænder

#### Savning i blødt og hårdt træ på langs af fiberretningen:

- HM-rundsavblad Ø 370 x 4,2 x 30 mm, 18 tænder

## 4.4 Skift af savblad



### Fare

Afbryd strømmen til maskinen og fjern el-stikket, før vedligeholdelse påbegyndes.

Skift savbladet på efterfølgende måde:

- Savbladets låses med låsehåndtag 15 (billede 2).
- Indsæt sekskantstifnøglen som findes i en holder på maskinen, i flangeskruen 4 (billede 1) og drej, indtil låsehåndtaget kommer fuldstændig i indgreb. Flangeskruen løsnes ved at dreje nøglen **mod uret**. Fjern skruen og den forreste spændeflange 5. Efter åbning af den bevægelige beskyttelseskappe 1 (løftes forud og trækkes væk nedefter) kan savbladet fjernes nedefter.
- Før opspænding af det nye savblad skal begge spændeflanger kontrolleres på påhængende dele og renses. Giv ved montering af savbladet agt på drejeretningen: Savbladets tænder skal vise i samme retning, som pilen på den øverste beskyttelseskappe. Derefter stikkes spændeflangeren på, flange-skruen sættes på og trækkes fast ved at dreje **med uret**. Herved er det muligt at bruge låsehåndtaget, som ved løsning.



Betjen låsebolten 15 (billede 2) ikke ved kørende maskine! Fare for, at maskinen beskadiges.

## 4.5 Spaltekniiv



### Fare

Afbryd strømmen til maskinen og fjern el-stikket, før vedligeholdelse påbegyndes.

Spaltekniiven 2 (billede 1) forhindrer at savbladet klemmer fast under savning på langs. Den korrekte afstand til savbladet vises på billede 3.



- Til justering løsnes begge cylinderskruer 3 (billede 1) med den leverede sekskantstiftnøgle, spaltekniven justeres ved at skubbe den i dennes længdeslids, derefter tilspændes begge cylinderskruer igen.

## 5 Drift

### 5.1 Igangsætning af maskinen

Driftsvejledningen skal gennelæses af alle personer, der betjener maskinen, specielt skal der lægges vægt på afsnittet "Sikkerhedshenvisninger".



Indstil altid skæredybden på en værdi, som er ca. 2 til 5 mm større end den materialetykkelse, som saves.

### 5.2 Til- og frakobling

- **Tilkobling:** I første omgang åbnes tilkoblingsspærringen ved at trykke spærrehåndtag 8 (billede 4). Derefter trykkes ved trykket spærrehåndtag håndtag 7.

Da der er tale om en kontakt uden låseanordning, kører maskinen kun så længe, som håndtaget trykkes.

Den indbyggede elektronik sørger under tilkobling for en ryk-fri acceleration og regulerer i tilfælde af belastning omdrejningstallet på en fast indstillet værdi.

Derudover regulerer motorens elektronik motoren i tilfælde af en overbelastning, dvs., at savbladet bliver stående. Stop maskinen i disse tilfælde. Derefter starter du maskinen igen og fortsætter med savning med en lavere fremføringshastighed.

Med indstillingshjulet 22 (billede 4) indstilles savbladets omdrejningstal trinløst mellem 1900 og 2300 min<sup>-1</sup>.

- **Frakobling:** Slip kontakten for at frakoble håndtag 7. Udløbstiden for savbladet begrænses med den indbyggede automatiske bremse på 5 sek. Tilkoblingsspærringen tilkobles igen automatisk og sikrer håndrundsaven mod utilsigtet tilkobling.

### 5.3 Indstilling af skæredybden

Det er muligt at indstille skæredybden trinløst mellem 65 og 145 mm.

Dette sker på følgende måde:

- I første omgang løsnes spændehåndtaget 10 (billede 5) ved at dreje til venstre.

- Nu indstilles skæredybden ved at dreje håndgreb 9.
- Den indstillede dybde ses på skalaring 21 (billede 5). Mærkningen på gearkassehuset fungerer som viser.
- Efter indstillingen spændes spændesarmen igen.

### 5.4 Indstilling af skråsnit

Det er muligt at indstille saven på den ønskede vinkel mellem 0 til 60° til skrå savning.

- Bring maskinen i en stabil position og støt den sådan, at saveapparatet er drejbart.
- Derefter løsnes begge vingskruer 16 (billede 2 og billede 4), drej apparatet på den ønskede og med viser 17 (billede 2) på skala 18 ved drejeelementet viste vinkel.
- Derefter trækkes begge vingskruer 16 (billede 2 og billede 4) igen fast.

### 5.5 Savning efter opmærkning

Basaispladen har på den indvendige side en opmærkningskant, som såvel gælder for lige savning som for alle hældningsvinkler. Disse opmærkningskanter svarer til savbladets indvendige sider. For skråe snit er der mulighed for, at se opmærkningen gennem åbningen på venstre side i den øverste beskyttelseskappe (pil, billede 5).

- Hold maskinen under savning fast med begge håndgreb 11 (billede 4) og 12 (billede 2) og placér den med basispladens forreste del på emnet.
- For at opnå en lettere savning kan den bevægelige beskyttelseskappe 1 (billede 1) åbnes ved at trykke håndtag 13, ved siden af forreste håndgreb (billede 5).

Kappen lukkes automatisk, når håndtaget slippes.

- Start rundsaven (se afsnit 5.2) og skub maskinen ensartet i skæreretningen.

- Efter gennemførelse af savningen stoppes maskinen med det samme, ved at slippe håndtag 7 (billede 4).

## 5.6 Savning med parallelanslag

Rundsaven er på begge sider udstyret med parallelanslag, så der kan savnes parallelt på begge sider af maskinen til en kant, uden at ommontere maskinen. Herved er skæreamrådet ved højre side 140 mm og på venstre side 320 mm.

- Skærebredden indstilles ved at løsne vingeskruerne 14 (billede 4) og ved at omplacere anslaget tilsvarende. Derefter trækkes vingeskruerne 14 fast igen.

Derudover er det muligt, at anslagsskinnen 20 (billede 2) af parallelanslaget drejes med 90° grader. På den måde er det muligt, at anvende anslagsfladen ovenfor og nedenfor basispladen. Hvis der allerede findes en lige emnekant og der skal gennemføres en parallel savning, drejes anslagsskinne 20 nedad.

Hvis der mangler en lige emnekant, drejes anslagsskinnen opad, for at gennemføre lige savning.

## 7 Afhjælpning af driftsforstyrrelser



### Fare

Årsagen til forstyrrelser og afhjælpning af disse kræver altid øget opmærksomhed. Afbryd strømmen og fjern el-stikket, før du undersøger fejlen!

Efterfølgende nævnes de hyppigste grunde til driftsforstyrrelser. I tilfælde af andre forstyrrelser kontaktes forhandleren eller MAFELL-kundeservice.

Fejl	Årsag	Afhjælpning
Det er ikke muligt at tilkoble maskinen	Ingen netspænding	Strømforsyningen kontrolleres
	Netsikring defekt	Sikring skiftes ud
	Kulbørster er slidt	Maskinen bringes til MAFELL-kundeserviceværksted
Maskinen stopper under savning	Netudfald	Nettets sikring kontrolleres
	Overbelastning af maskinen	Skubbehastigheden forringes
Savbladet klemmer sig fast	For stor fremføring	Skubbehastigheden forringes
	Sløvt savblad	Slip kontakten med det samme. Maskinen fjernes fra emnet og savbladet udskiftes
	Spændinger i emnet	
	Dårlig maskinføring	Brug parallelanslag
	Ujævn emneoverflade	Overfladen planes

Nu kan maskinen bevæges enten vha. en på emnet fastgjort lægte eller en føringsskinne (ekstra udstyr).

## 6 Vedligeholdelse og reparation



### Fare

Afbryd strømmen til maskinen og fjern el-stikket, før vedligeholdelse påbegyndes.

MAFELL-maskiner er blevet konstrueret med henblik på mindst mulig vedligeholdelse.

Kuglelejerne har livsvarig smøring. Efter længere tids drift anbefales det, at der udføres service på maskinen af på autoriseret Mafell-kundeservice værksted.

Brug kun vores specielle fedtstof til alle smøresteder, ordre- nr. 049040 (1 kg - dåse).

### 6.1 Lagring

Rens maskinen nøje, hvis den ikke skal bruges i længere tid. Sprøjt rustbeskyttelsesmiddel på blanke metaldele.

Fejl	Årsag	Afhjælpning
Brændemærker i skæreområdet	Uegnet eller sløvt savblad	Savbladet skiftes ud
Spånudkast tilstoppet	Træ for fugtigt	
	Langvarig savning uden udsugning	Maskinen tilsluttes til ekstern udsugning, f.eks. støvseparator

## 8 Specialudstyr

- Føringsskinne, 1 del kompl. 3 m lang Ordre nr. 200672
- Føringsskinne, to dele, kompl. 3 m lang Ordre nr. 037037
- Føringsskinne - forlængelse 1,5 m lang Ordre nr. 036553
- Adapterpar til parallelanslag, hængende i føringsskinne Ordre nr. 037195
- Savblad - HM Ø 370 x 4,2 x 30 mm, 18 tænder (savning på langs) Ordre nr. 092524
- Savblad - HM Ø 370 x 4,2 x 30 mm, 26 tænder (savning på langs / tværs) Ordre nr. 092526
- Føringsskinne F 80, 800 mm lang Ordre nr. 204380
- Føringsskinne F 110, 1100 mm lang Ordre nr. 204381
- Føringsskinne F 160, 1600 mm lang Ordre nr. 204365
- Føringsskinne F 210, 2100 mm lang Ordre nr. 204382
- Føringsskinne F 310, 3100 mm lang Ordre nr. 204383
- Vinkelanslag F-WA Ordre-nr. 205357
- Tilbehør til føringsskinne:
  - Skruetvinge F-SZ100MM (2 Stk.) Ordre-nr. 205399
  - Forbindelsesstykke F-VS Ordre-nr. 204363
  - Skinnetaske F160 Ordre-nr. 204626
- Skinnetaskesæt F80/160 med: F80 + F160 + forbindelsesstykke + 2 skruetvinger + skinnetaske Ordre nr. 204748
- Skinnetaskesæt F80/160 med vinkelanslag: F80 + F160 + forbindelsesstykke + vinkelanslag + 2 skruetvinger + skinnetaske Ordre nr. 204749
- Skinnetaskesæt F160/160 med: 2 x F160 + forbindelsesstykke + 2 skruetvinger + skinnetaske Ordre nr. 204805

## 9 Eksploderet tegning og reservedelsliste

De vigtigste informationer om reservedelene findes på vores hjemmeside: [www.mafell.com](http://www.mafell.com)

**Содержание**

1	Объяснение условных знаков .....	93
2	Данные изделия.....	93
2.1	Сведения о производителе.....	93
2.2	Маркировка машины .....	93
2.3	Технические характеристики .....	94
2.4	Выброс.....	94
2.5	Комплект поставки.....	95
2.6	Предохранительные устройства .....	95
2.7	Использование по назначению .....	95
2.8	Остаточные риски.....	95
3	Указания по технике безопасности .....	96
4	Оснащение / настройка .....	97
4.1	Подключение к сети.....	97
4.2	Отсос опилок.....	97
4.3	Выбор диска пилы .....	97
4.4	Замена диска пилы.....	98
4.5	Расклинивающий нож.....	98
5	Эксплуатация .....	98
5.1	Ввод в эксплуатацию.....	98
5.2	Включение и выключение .....	98
5.3	Настройка глубины резания .....	99
5.4	Настройка для наклонных разрезов .....	99
5.5	Резание по разметке .....	99
5.6	Резание с параллельным упором .....	99
6	Техническое обслуживание и текущий ремонт .....	100
6.1	Хранение .....	100
7	Устранение неполадок .....	100
8	Принадлежности, поставляемые по заказу.....	101
9	Покомпонентное изображение и список запасных частей .....	101

## 1 Объяснение условных знаков



Этот символ размещен во всех местах, где приведены указания по безопасности.

В случае их невыполнения возможны тягчайшие травмы.



Этот символ означает ситуацию, в которой возможно повреждение имущества.

Если ее не избежать, возможны повреждения изделия или предметов, находящихся рядом с ним.



Этим символом помечены советы по применению и другая полезная информация.

## 2 Данные изделия

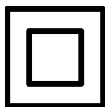
для машин с арт. № 924701, 924720, 924722 или 924725

### 2.1 Сведения о производителе

MAFELL AG, Beffendorfer Straße 4, D-78727 Oberndorf / Neckar, телефон +49 (0)7423/812-0, факс +49(0)7423/812-218

### 2.2 Маркировка машины

Все данные, необходимые для идентификации машины, указаны на заводской табличке.



Класс защиты II



Символ CE для подтверждения соответствия основным требованиям безопасности и здравоохранения, согласно приложению I к Директиве о машинах



Только для стран ЕС

Не бросайте электроинструменты в бытовой мусор !

Согласно Европейской директиве 2002/96/EG об устаревших электрических и электронных приборах и аналогичным законам отдельных стран, использованные электроинструменты должны собираться отдельно и передаваться для дальнейшего использования без ущерба для окружающей среды.



Прочитайте инструкцию по эксплуатации для уменьшения опасности получения травм.

### 2.3 Технические характеристики

Универсальный двигатель, защищенный от радио- и ТВ помех	230 В~, 50 Гц
Потребляемая мощность (нормальная нагрузка)	2600 Вт
Ток при нормальной нагрузке	14,5 А
Частота вращения диска пилы на холостом ходу	1900 - 2300 мин <sup>-1</sup>
Частота вращения диска пилы при нормальной нагрузке	1800 - 2200 мин <sup>-1</sup>
Глубина резания	65 - 145 мм
Максимальная глубина пропила 30°/45°/60°	125,5/102,5/72,5 мм
Поворотный распиловочный агрегат	до 60°
Диаметр диска пилы макс./мин.	370/341 мм
Максимальная толщина основной части	2,5 мм
Ширина пропила инструмента	4,2 мм
Посадочное отверстие для диска пилы	30 мм
Диаметр отсасывающего патрубка	58 мм
Вес без сетевого кабеля, с параллельным упором	15,3 кг
Размеры (ш х д х в)	460 х 710 х 430 мм

### 2.4 Выброс

Указанные значения представляют собой эмиссионный уровень. Хотя существует связь между уровнями выделения и проникновения, по этому нельзя судить о необходимости дополнительных мер предосторожности. Факторы, влияющие на существующий на рабочем месте уровень шума, включают продолжительность воздействия, характеристики помещения, другие источники шума и т.п., напр., количество станков и выполнения рядом других рабочих операций. Кроме того, допустимый уровень шума может различаться в зависимости от страны. Тем не менее, эта информация позволит пользователю лучше оценить опасность и риски.

#### 2.4.1 Данные по излучению шума

Значения создания шума, измеренные, согласно EN 62841, составляют:

уровень звукового давления	$L_{PA} = 100$ дБ (А)
погрешность	$K_{PA} = 1,5$ дБ (А)
уровень звуковой мощности	$L_{PA} = 111$ дБ (А)
погрешность	$K_{PA} = 1,5$ дБ (А)

Измерение шума производится с помощью диска пилы, входящего в серийный комплект поставки.

#### 2.4.2 Данные по вибрации

Типичная вибрация кисти/руки составляют менее 2,5 м/с<sup>2</sup>.

## 2.5 Комплект поставки

Ручная дисковая пила MKS 145 Ec в комплекте с:

- 1 твердосплавный пильный диск Ø 370 мм, 26 зубьев
- 1 расклинивающий нож (толщина 2,5 мм)
- 1 отсасывающий патрубок
- 1 параллельный упор
- 1 инструмент для управления в держателе на машине
- 1 инструкция по эксплуатации
- 1 экземпляр „Указаний по технике безопасности“

## 2.6 Предохранительные устройства



### Опасно

Эти устройства необходимы для безопасной эксплуатации машины, поэтому их удаление или отключение запрещено.

Машина оборудована следующими предохранительными устройствами:

- Верхний фиксированный защитный кожух
- Нижний подвижный защитный кожух
- Большая плита основания
- Ручки
- Расклинивающий нож
- Механизм переключения и тормоз
- Отсасывающий патрубок

## 2.7 Использование по назначению

Ручная дисковая пила предназначена исключительно для продольной и поперечной резки массивной древесины.

При этом инструмент должен использоваться только с горизонтальной опорной плитой.

Запрещается выполнять погружные пропилы с помощью данного инструмента.

Можно также обрабатывать плитные материалы, такие как древесностружечные плиты, столярные плиты и плиты МДФ. Используйте разрешенные пильные диски согласно EN 847-1.

Другое, отличное от приведенного выше, использование недопустимо. Производитель не несет ответственности за ущерб, возникший в результате подобного использования.

Для того чтобы правильно эксплуатировать машину, соблюдайте предписанные фирмой Mafell условия эксплуатации, технического обслуживания и ухода.

## 2.8 Остаточные риски



### Опасно

В случае использования по назначению и несмотря на соблюдение правил техники безопасности все же остаются остаточные риски, вызываемые назначением.

- прикосновение к диску пилы в области врезного отверстия под плитой основания,
- Прикосновение к выступающей под заготовкой части диска пилы при резании.
- Касание вращающихся деталей со стороны: диск пилы, зажимной фланец и винт фланца,
- Отдача машины при зажиме в заготовке.
- Разрушение и выброс диска пилы или частей диска пилы.
- Касание токопроводящих деталей при открытом корпусе и не извлеченной вилке питания.
- Ухудшение слуха при длительной работе без средств защиты органов слуха.
- Выделение опасной для здоровья древесной пыли при длительной эксплуатации без отсоса.

### 3 Указания по технике безопасности



#### Опасно

Всегда соблюдайте приведенные далее указания по безопасности и правила техники безопасности, действующие в стране, где применяется пила!

#### Общие указания:

- Запрещается обращаться с этой машиной детям и подросткам. Исключение составляют подростки, работающие под наблюдением специалиста с целью обучения.
- Ни в коем случае не работайте без защитных приспособлений, использование которых предписано для определенных рабочих операций, и не изменяйте в машине ничего, что могло бы отрицательно сказаться на ее безопасности.
- При использовании машины вне помещения рекомендуется использование выключателя тока утечки.
- Поврежденные кабели или вилки следует немедленно заменить. Замена должна производиться только специалистами Mafell или авторизованным сервисным центром Mafell во избежание рисков угрозы для безопасности.
- Избегайте резких перегибов кабеля. Особенно при транспортировке и хранении машины не наматывайте кабель вокруг машины.

#### Не разрешается использовать:

- диски пилы с трещинами и изменившие форму,
- диски пилы из высоколегированной быстрорежущей стали (диски пилы HSS),
- затупившиеся диски пилы из-за слишком высокой нагрузки на двигатель,
- диски пилы, основа которых толще или ширина пропила (развод зубьев) меньше толщины расклинивающего ножа,
- диски пилы, не предназначенные для частоты вращения диска пилы на холостом ходу,

#### Указания по применению средств личной защиты:

- Во время работы всегда использовать защиту органов слуха.
- Во время работы всегда использовать противопылевой респиратор.

#### Указания по эксплуатации:

- Не вторгайтесь руками в область пилы и диска пилы. Второй рукой удерживайте дополнительную рукоятку или корпус двигателя.
- Не просовывайте руки под заготовку.
- Выбирайте глубину резания в зависимости от толщины заготовки.
- Ни в коем случае не держите заготовку в руке или на ноге. Зафиксируйте заготовку на прочном основании.
- При выполнении работ, при которых инструмент может коснуться скрытых электрических проводов или собственного кабеля питания, держите устройство только за изолированные поверхности рукояток.
- При продольном резании всегда используйте упор или прямой кромконаправитель.
- Всегда используйте пильные диски правильного размера и с подходящим посадочным отверстием (например, в форме звезды или круглым).
- Ни в коем случае не используйте поврежденные или неподходящие подкладные шайбы или винты дисков пилы.
- Крепко удерживайте пилу ладонями, приведя руки в положение, в которых они способны выдерживать силы отдачи. Всегда держитесь сбоку диска пилы, ни в коем случае не устанавливайте диск пилы на одну линию с телом.
- Если диск пилы зажимается или резание прерывается по какой-либо другой причине, отпустите выключатель вкл./выкл. и спокойно удерживайте пилу в заготовке до тех пор, пока диск пилы не остановится полностью. Ни в коем случае не пытайтесь извлекать пилу из заготовки или тянуть ее назад, пока диск пилы движется и возможна отдача.



- Если вы хотите запустить пилу, находящуюся в заготовке, разместите диск пилы по центру пропила и проверьте, не застряли ли зубья пилы в заготовке.
  - Опирайте крупные плиты, чтобы сократить риск отдачи в результате зажима диска пилы.
  - Не используйте тупых или поврежденных дисков пилы.
  - Перед резанием зафиксируйте настройки глубины и угла резания.
  - Будьте особенно осторожны при выполнении „утапливаемого разреза“ в скрытой области, напр., существующей стене.
  - Перед каждым использованием проверяйте безупречность закрывания защитного кожуха. Не используйте пилу, если нижний защитный кожух не движется беспрепятственно и не закрывается сразу. Никогда не зажимайте и не закрепляйте нижний защитный кожух в открытом положении.
  - Проверьте исправность пружин нижнего защитного кожуха. Если нижний защитный кожух и пружины не работают безупречно, проведите техническое обслуживание машины.
  - Открывайте нижний защитный кожух рукой только при выполнении особых видов разрезов, напр., „утапливаемых и угловых разрезов“. Открывайте нижний защитный кожух с помощью отводящего рычага и отпускайте его, как только диск пилы проникнет в заготовку.
  - Не кладите пилу на верстак или пол, когда нижний защитный кожух не закрывает диск пилы.
  - Используйте диск пилы, подходящий для расклинивающего ножа.
  - Отрегулируйте расклинивающий нож, как описано в инструкции по эксплуатации.
  - Используйте расклинивающий нож для выполнения всех разрезов, кроме „утапливаемых разрезов“.
  - Чтобы расклинивающий нож работал, он должен находиться в пропиле.
  - Не эксплуатируйте пилу с погнутым расклинивающим ножом.
- Проверяйте заготовку на наличие инородных тел. Не режьте металлические части, напр., гвозди.
- Указания по техническому обслуживанию и текущему ремонту:**
- Регулярная очистка машины (и прежде всего регуляторов и направляющих) является важным показателем надежности.
  - Разрешается использование только оригинальных запасных частей и принадлежностей фирмы MAFELL. В противном случае оснований для претензий и ответственности изготовителя не существует.
- ## 4 Оснащение / настройка
- ### 4.1 Подключение к сети
- Перед вводом в эксплуатацию обратите внимание, чтобы напряжение сети соответствовало с рабочим напряжением, указанным на заводской табличке.
- ### 4.2 Отсос опилок
- При проведении любых работ, при которых образуется большое количество пыли, подсоедините машину к подходящему внешнему вытяжному устройству. Скорость движения воздуха должна составлять не менее 20 м/с.
- Внутренний диаметр отсасывающего патрубка 6 (рис.1) составляет 58 мм.
- ### 4.3 Выбор диска пилы
- Для обеспечения хорошего качества резки используйте острый инструмент и выбирайте соответствующий материал и применение инструмента с приведенного далее списка:
- резание мягкой и твердой древесины поперек волокон, фанеры, ДСП и столярных плит:**
- Твердосплавный диск пилы Ø 370 x 4,2 x 30 мм, 26 зубьев
- резание мягкой и твердой древесины вдоль волокон:**
- Твердосплавный диск пилы Ø 370 x 4,2 x 30 мм, 18 зубьев

#### 4.4 Замена диска пилы



##### Опасно

При проведении любых работ по техническому обслуживанию вынимать вилку соединительного шнура.

Для замены диска пилы действуйте следующим образом:

- Прижмите для установки пильного полотна стопорный рычаг 15 (рис. 2).
- Установите торцовый ключ для внутренних шестигранников, который находится в одном из креплений машины, в фланцевый винт 4 (рис. 1) и вращайте, пока стопорный рычаг не зафиксируется полностью. Для отвинчивания фланцевого винта поверните ключ **против часовой стрелки**. Извлеките винт, а также передний зажимный фланец 5. Теперь после открывания подвижного защитного кожуха 1 можно извлечь пильное полотно, подняв в направлении вперед и потянув вниз и наружу.
- Перед зажимом нового диска пилы необходимо проверить оба зажимных фланца на предмет прилипших частиц и очистить. При установке пильного полотна соблюдать направление вращения: зубья диска пилы должны быть направлены в том же направлении, что и стрелка на верхнем защитном кожухе. Затем надеть зажимный фланец, установить фланцевый винт и затянуть его, вращая **по часовой стрелке**. При этом, как при ослаблении, можно соответствующим образом использовать стопорный рычаг.



Не используйте стопорный штифт 15 (рис. 2) при работающей машине! Машина может получить повреждения.

#### 4.5 Расклинивающий нож



##### Опасно

При проведении любых работ по техническому обслуживанию вынимать вилку соединительного шнура.

Расклинивающий нож 2 (рис. 1) препятствует зажиманию диска пилы при продольной резке. Надлежащее расстояние до диска пилы показано на рис. 3.

- Для регулировки отвинтите оба винта с цилиндрической головкой 3 (рис. 1) входящим в поставку торцовым ключом для внутренних шестигранников, переместите расклинивающий нож соответствующим сдвижением в продольном отверстии и затем затяните оба винта с цилиндрической головкой.

### 5 Эксплуатация

#### 5.1 Ввод в эксплуатацию

Данную инструкцию по эксплуатации следует довести до сведения всех лиц, которым поручено управление машиной, причем особое внимание следует обратить на раздел „Правила безопасности“.

#### 5.2 Включение и выключение

- **Включение:** Вначале разблокировать блокировку против включения нажатием на рычаг блокировки 8 (рис. 4). Затем активировать при нажатом рычаге блокировки рычаг включения 7.

Поскольку он представляет собой выключатель без блокировки, машина работает лишь до тех пор, пока этот рычаг выключения нажат.

Встроенная электроника обеспечивает при включении безударное ускорение и при действии нагрузки устанавливает частоту вращения на установленное значение.

Кроме того, в случае перегрузки это электронное оборудование осуществляет обратную регулировку двигателя, т.е., диск пилы остается неподвижным. Затем выключите машину. Затем снова включите машину и пилите дальше с уменьшенной скоростью подачи.

Установочным колесом 22 (рис. 4) можно плавно регулировать частоту вращения пильного полотна от 1900 до 2300 об/мин.

- **Выключение:** Для выключения опустите рычаг включения 7. Благодаря встроенному автоматическому тормозу время движения по инерции диска пилы сокращается до прикл. 5 с. Блокировка автоматически срабатывает и блокирует ручную дисковую пилу от включения по ошибке.

### 5.3 Настройка глубины резания

Глубина пропила плавно регулируется в диапазоне от 65 до 145 мм.

Для этого необходимо действовать следующим образом:

- Вначале выкрутить зажимной рычаг 10 (рис. 5), вращая влево.
- Вращая ручку 9, теперь можно отрегулировать глубину пропила.
- Настроенную глубину можно считать на лимбе со шкалой 21 (рис. 5). Указателем при этом является маркировка на корпусе редуктора.
- После настройки снова затяните зажимной рычаг.



Всегда устанавливайте глубину резания примерно на 2 - 5 мм больше, чем разрезаемая толщина материала.

### 5.4 Настройка для наклонных разрезов

Распиловочный агрегат можно настроить для косых распилов под любым углом от 0 до 60°.

- Установите машину в устойчивое положение и обоприте ее так, чтобы можно было повернуть распиловочный агрегат.
- Затем выкрутите оба барашковых винта 16 (рис. 2 и рис. 4), поверните агрегат под необходимым углом, отображаемым индикатором 17 (рис. 2) на шкале 18 в сегменте поворота.
- Затем снова затянуть оба барашковых винта 16 (рис. 2 и рис. 4).

### 5.5 Резание по разметке

Плита основания с внутренней стороны имеет разметочную кромку, которая действует как для прямого резания, так и для всех углов наклона. Эта кромка для разметки соответствует внутренней стороне диска пилы. Для наклонного резания разметку можно просматривать через отверстие на левой стороне верхнего защитного кожуха (стрелка, рис. 5).

- Для распиливания удерживайте машину за обе ручки 11 (рис. 4) и 12 (рис. 2) и установите переднюю часть плиты основания на заготовку.
- Для более легкого надреза подвижный защитный кожух 1 (рис. 1) можно открыть нажатием рычага 13 (рис. 5), размещенного непосредственно рядом с передней рукояткой.

При отпуске этого рычага кожух самостоятельно закрывается.

- Включите ручную дисковую пилу (см. главу 5.2) и равномерно подвиньте машину в направлении резания.
- После выполнения разреза выключите немедленно пилу, отпустив рычаг выключения 7 (рис. 4).

### 5.6 Резание с параллельным упором

Ручная дисковая пила оснащена с обеих сторон параллельным упором, так что без переоснащения с обеих сторон машины можно пилить параллельно к уже существующей кромке. При этом зона резания с правой стороны составляет ок. 140 мм, а с левой стороны - ок. 320 мм.

- Для регулировки ширины пропила отвинтить барашковые винты 14 (рис. 4) и соответственно сдвинуть упор. Затем снова затянуть барашковые винты 14.

Дополнительно можно повернуть упорную шину 20 (рис. 2) параллельного упора на 90°. Тем самым становится возможным использование поверхности упора как над, так и под плитой основания. Если уже имеется прямая кромка

заготовка, и параллельно ей необходимо сделать разрез, упорная шина поворачивается вниз.

Если прямая кромка заготовки отсутствует, для выполнения прямого разреза упорная шина поворачивается вверх.

Теперь можно либо вести машину по рейке, прикрепленной на заготовке, либо вдоль направляющей, входящей в комплект в качестве принадлежности.

Конструкция машин MAFELL требует минимального технического обслуживания.

Используемые шарикоподшипники смазаны на весь срок эксплуатации. После длительной эксплуатации мы рекомендуем передать машину на технический осмотр авторизованной фирмой MAFELL мастерской по обслуживанию клиентов.

Для смазки всех точек смазки используйте только нашу специальную консистентную смазку, № для заказа 049040 (1 кг банка).

## 6 Техническое обслуживание и текущий ремонт



### Опасно

При проведении любых работ по техническому обслуживанию вынимать вилку соединительного шнура.

### 6.1 Хранение

Если машина не будет использоваться в течение длительного времени, то ее необходимо тщательно очистить. Неокрашенные металлические части обработайте средством для защиты от ржавчины.

## 7 Устранение неполадок



### Опасно

Определение причин существующих неполадок и их устранение всегда требуют повышенного внимания и осторожности. Предварительно выньте из розетки вилку кабеля питания!

Ниже перечислены наиболее частые неполадки и их причины. При возникновении других неполадок обращайтесь к своему дилеру или непосредственно в сервисную службу компании MAFELL.

Неполадка	Причина	Устранение
Машина не включается.	В сети отсутствует напряжение.	Проверьте подачу напряжения.
	Неисправен сетевой предохранитель.	Замените предохранитель.
	Изношены угольные щетки.	Доставьте машину в мастерскую сервисной службы MAFELL.
Машина останавливается во время резания.	Отключение сетевого питания.	Проверьте предохранитель сети на входе.
	Перегрузка машины.	Уменьшить скорость подачи.
Диск пилы зажимается при подаче машины.	Слишком быстрая подача.	Уменьшить скорость подачи.
	Затупившейся диск пилы.	Немедленно отпустите выключатель. Извлеките машину из заготовки и замените диск пилы.
	Напряжение в заготовке.	
	Неправильное ведение машины.	Установите параллельный упор.
	Неровная поверхность заготовки.	Выровняйте поверхность.

Неполадка	Причина	Устранение
Подгоревшие пятна на местах срезов.	Непредназначенное для рабочей операции или затупившееся пильное полотно.	Замените диск пилы.
Выброс опилок забит.	Слишком влажная древесина.	
	Длительное резание без отсоса.	Подключите машину к внешнему отсосу, напр., небольшому пылеуловителю.

## 8 Принадлежности, поставляемые по заказу

- Направляющая, одна деталь, длина 3 м № для заказа 200672
- Направляющая, две детали, длина 3 м № для заказа 037037
- Направляющие – удлинитель длиной 1,5 м № для заказа 036553
- Пара адаптеров для параллельного упора для подвешивания к направляющей № для заказа 037195
- пильное полотно - НМ Ø 370 x 4,2 x 30 мм, 18 зубьев (продольное резание) № для заказа 092524
- пильное полотно - НМ Ø 370 x 4,2 x 30 мм, 26 зубьев (продольное/поперечное резание) № для заказа 092526
- Направляющая F80, длина 800 мм № для заказа 204380
- Направляющая F110, длина 1100 мм № для заказа 204381
- Направляющая F160, длина 1600 мм № для заказа 204365
- Направляющая F210, длина 2100 мм № для заказа 204382
- Направляющая F310, длина 3100 мм № для заказа 204383
- Угловой упор F-WA № для заказа 205357
- Принадлежности к направляющей:
  - струбцина F-SZ100MM (2 шт.) № для заказа 205399
  - соединительный элемент F-VS № для заказа 204363
  - Сумка для направляющих F160 № для заказа 204626
- сумка с набором направляющих F80/160, содержащая: F80 + F160 + соединительный элемент + 2 струбины + сумка для направляющих № для заказа 204748
- сумка с набором направляющих F80/160 с угловым упором, содержащая: F80 + F160 + соединительный элемент + угловой упор + 2 струбины + сумка для направляющих № для заказа 204749
- сумка с набором направляющих F160/160, содержащая: 2 x F160 + соединительный элемент + 2 струбины + сумка для направляющих № для заказа 204805

## 9 Покомпонентное изображение и список запасных частей

Соответствующую информацию по запчастям см. на нашей домашней странице: [www.mafell.com](http://www.mafell.com)

## Obsah

1	Vysvětlení značek .....	103
2	Údaje o výrobku .....	103
2.1	Údaje o výrobcí .....	103
2.2	Charakteristika stroje .....	103
2.3	Technické údaje .....	104
2.4	Emise .....	104
2.5	Rozsah dodávky .....	105
2.6	Bezpečnostní zařízení .....	105
2.7	Použití přiměřené určení .....	105
2.8	Zbytková rizika .....	105
3	Bezpečnostní pokyny .....	105
4	Vybavení / nastavení .....	107
4.1	Připojení k síti .....	107
4.2	Odsávání pilin .....	107
4.3	Výběr pilových kotoučů .....	107
4.4	Výměna pilových kotoučů .....	107
4.5	Klínový rozrážeč .....	107
5	Provoz .....	108
5.1	Uvedení do provozu .....	108
5.2	Zapnutí a vypnutí .....	108
5.3	Nastavení hloubky řezu .....	108
5.4	Nastavení pro šikmé řezání .....	108
5.5	Řezání podle rysky .....	108
5.6	Řezání se souběžným dorazem .....	109
6	Servis a opravy .....	109
6.1	Uskladnění .....	109
7	Odstranění poruch .....	109
8	Zvláštní příslušenství .....	110
9	Výkres rozložených částí a seznam náhradních dílů .....	110

## 1 Vysvětlení značek



**Tento symbol je umístěn na všech místech, kde naleznete pokyny pro Vaši bezpečnost.**

Nedodržování může mít za následek nejtěžší zranění.



**Tento symbol označuje možnou nežádoucí situaci.**

Pokud jí nebude zabráněno, může to poškodit výrobek nebo předměty v jeho okolí.



Tento symbol označuje tipy pro používání a ostatní užitečné informace.

## 2 Údaje o výrobku

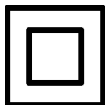
ke stroji s výr. č. 924701, 924720, 924722 nebo 924725

### 2.1 Údaje o výrobcí

MAFELL AG, Beffendorfer Straße 4, D-78727 Oberndorf / Neckar, Telefon +49 (0)7423/812-0, Fax +49 (0)7423/812-218

### 2.2 Charakteristika stroje

Všechny údaje nutné pro identifikaci stroje jsou k dispozici na připevněném výkonovém štítku.



Třída ochrany II



Označení CE k dokumentaci shody se zásadními bezpečnostními požadavky a požadavky na ochranu zdraví podle přílohy I směrnice o strojních zařízeních



Pouze pro země EU

Nevyhazujte elektronářadí do domovního odpadu!

Podle evropské směrnice 2002/96/ES o starých elektrických a elektronických přístrojích a aplikace v národním právu musí být elektrická nářadí separována a odvezena k recyklaci, která je šetrná k životnímu prostředí.



Přečtěte si provozní návod, aby bylo zmíněno riziko zranění.

### 2.3 Technické údaje

Univerzální motor, který neruší rozhlasové a TV vysílání	230 V~, 50 Hz
Příkon (normální zatížení)	2600 W
Proud při normálním zatížení	14,5 A
Počet otáček pilového kotouče při volnoběhu	1900 - 2300 min <sup>-1</sup>
Počet otáček pilového kotouče při normálním zatížení	1800 - 2200 min <sup>-1</sup>
Hloubka řezu	65 - 145 mm
Maximální hloubka řezu 30°/45°/60°	125,5/102,5/72,5 mm
Sklopitelný řezací agregát	do 60°
Průměr pilového kotouče max/min	370/341 mm
Nejvyšší tloušťka základního těla pilového kotouče	2,5 mm
Šířka řezu nástroje	4,2 mm
Úchytný otvor pro pilové kotouče	30 mm
Průměr odsávacího hrdla	58 mm
Hmotnost bez síťového kabelu, vč. paralelního dorazu	15,3 kg
Rozměry (š x d x v)	460 x 710 x 430 mm

### 2.4 Emise

Udávané hodnoty jsou emisní hladinou. Ačkoli existuje souvislost mezi emisní a imisní hladinou, nemůže být z toho spolehlivě odvozeno, zda jsou nutná dodatečná bezpečnostní opatření. Aktuální, existující faktory, které ovlivňují existující imisní hladinu na pracovišti zahrnují trvání expozice, charakteristiku prostoru, další zdroje hluku apod., jako například počet strojů a další sousední opracovávání. Kromě toho se mohou přípustné imisní hladiny lišit podle země. Přesto je tato informace vhodná k tomu, aby umožnila uživateli stroje lepší odhad nebezpečí a rizika.

#### 2.4.1 Údaje o hlukových emisích

Hodnoty hlukových emisí zjištěných podle EN 62841 činí:

Hladina hluku	$L_{PA} = 100 \text{ dB (A)}$
Nejistota	$K_{PA} = 1,5 \text{ dB (A)}$
Hladina akustického výkonu	$L_{PA} = 111 \text{ dB (A)}$
Nejistota	$K_{PA} = 1,5 \text{ dB (A)}$

Měření hluku bylo provedeno za použití sériově dodávaného pilového kotouče.

#### 2.4.2 Údaje o vibraci

Typické kmitání ruky a paže je nižší než 2,5 m/s<sup>2</sup>.



## 2.5 Rozsah dodávky

Ruční kotoučová pila MKS 145 Ec komplet vč.:

- 1 pilový kotouč Ø 370 mm z tvrdokovu, 26 zubů
- 1 klínový rozrážeč (tloušťka 2,5 mm)
- 1 hrdlo odsávání
- 1 souběžný doraz
- 1 obslužné nářadí v držáku na stroji
- 1 provozní návod
- 1 sešit „Bezpečnostní pokyny“

## 2.6 Bezpečnostní zařízení



### Nebezpečí

Tato zařízení jsou doporučována pouze pro bezpečný provoz stroje a nesmí být odnímána případně uvedena mimo funkci.

Stroj je vybaven následujícími bezpečnostními zařízeními:

- Horní pevný ochranný kryt
- Spodní pohyblivý ochranný kryt
- Velká základní deska
- Madla
- Klínový rozrážeč
- Spinací zařízení a brzda
- Hrdlo odsávání

## 2.7 Použití přiměřené určení

Ruční kotoučová pila je vhodná výhradně k podélnému a příčnému řezání masivního dřeva.

Přitom smí být stroj používán pouze s vodorovně položenou základní deskou.

S tímto strojem se nesmí provádět ponorné řezání.

Deskové hmoty jako třískové desky, stolové desky a středně tvrdé vláknité desky je taktéž možné opracovávat. Používejte pouze povolené pilové kotouče dle EN 847-1.

Jiné použití než výše uvedené není povoleno. Výrobce neručí za škodu, která vyplývá z takového jiného použití.

Aby bylo zajištěno použití stroje v souladu s určením, dodržujte provozní podmínky, podmínky údržby a

servisní podmínky, které jsou předepsány firmou Mafell.

## 2.8 Zbytková rizika



### Nebezpečí

Při přiměřeném použití a přes dodržení bezpečnostních podmínek hrozí stále zbytková rizika vyvolaná účelem používání.

- Dotyk pilového kotouče v oblasti najížděcího otvoru pod základní deskou.
- Manipulaci s částí kotouče pily pod vyčnívajícím obrobkem při řezu.
- Manipulace s otáčejícími se díly ze strany: Pilový kotouč, upínací příruba a přírubový šroub.
- Zpětný ráz stroje při sevření obrobku.
- Zlomení nebo vymrštění pilového kotouče nebo jeho částí.
- Nedotýkejte se částí, které jsou pod napětím, při otevřeném krytu a nevytažené síťové zástrčce.
- Ovlivnění sluchu při déle trvajících pracích bez chrániče sluchu.
- Emise dřevěných prachů ohrožujících zdraví při déle trvajícím provozu bez odsávání.

## 3 Bezpečnostní pokyny



### Nebezpečí

Dbejte stále následujících bezpečnostních pokynů a platných bezpečnostních ustanovení v dané zemi, kde je stroj používán!

### **Všeobecné pokyny:**

- Děti a mladiství nesmí stroj obsluhovat. Z toho jsou vyjmuti mladiství, pracující za dohledu odborníků, za účelem jejich vzdělávání.
- Nikdy nepracujte bez ochranných prostředků, které jsou předepsány pro každý pracovní proces a neměňte na stroji nic, co by mohlo ovlivnit jeho bezpečnost.
- Při používání stroje ve volném prostoru je doporučováno použití ochranného spínače proti parazitním proudům.
- Poškozený kabel nebo zástrčka musí být ihned vyměněna. Výměnu smí provádět pouze Mafell nebo zákaznická dílna pověřená firmou MAFELL, aby se zabránilo ohrožení bezpečnosti.
- Zabraňte ostrým lomům na kabelu. Speciálně při transportu a skladování neovíjejte kabel okolo stroje.

### **Nesmí být používáno:**

- Praskající pilové kotouče a kotouče, jejichž tvar se změnil.
- Pilové kotouče z vysoce legované rychlořezné oceli (pilové kotouče HSS).
- Tupé pilové kotouče z důvodu příliš velkého zatížení motoru.
- Pilové kotouče, jejichž základní tělo vykazuje větší tloušťku nebo jejichž šířka řezu (rozvod) je menší než tloušťka klínového rozrážeče.
- Pilové kotouče, které nejsou vhodné pro počet otáček pilového kotouče ve volnoběhu.

### **Pokyny pro použití osobních ochranných pomůcek:**

- Při práci vždy používejte ochranu sluchu.
- Při práci vždy používejte respirátor.

### **Pokyny k provozu:**

- Nepřibližujte ruce do oblasti řezání a pilového kotouče. Druhou rukou držte přídavné madlo na motorovém pouzdru.
- Nesahejte pod obrobek.
- Přizpůsobte hloubku řezu tloušťce obrobku.
- Nikdy nedržte obrobek rukou nebo přes nohu. Zabezpečte obrobek stabilní podložkou.
- Držte přístroj pouze na izolovaných úchopových plochách, pokud provádíte práce, u kterých by

mohla být řezným nástrojem zasažena skrytá elektrická vedení nebo vlastní kabel přístroje.

- Při dlouhém podélném řezu používejte vždy doraz nebo přímé vedení po hraně.
- Vždy používejte pilové kotouče správné velikosti a se správným úchytným otvorem (např. hvězdicový nebo kulatý).
- Nikdy nepoužívejte poškozené nebo nesprávné podložky nebo šrouby pilového kotouče.
- Držte pilu pevně oběma rukama a paže uveďte do polohy, ve které udržíte zpětné nárazy. Vždy zaujměte polohu bočně od pilového kotouče, nikdy neuvádějte pilový kotouč do stejné roviny s vašim tělem.
- V případě, že dojde k zachycení pilového kotouče nebo k přerušení řezání z jiného důvodu, povolte Zap/Vyp spínač a přidržíte pilový kotouč klidně v materiálu, dokud se nepřestane zcela otáčet. Nikdy se nepokoušejte odstranit pilu z obrobku nebo vytáhnout směrem zpět, dokud se pilový kotouč otáčí nebo dokud by mohlo dojít ke zpětnému nárazu.
- Pokud chcete opět spustit pilu, která je umístěna v obrobku, umístěte pilový kotouč do středu řezného otvoru a zkontrolujte, zda nedošlo k zaseknutí zubů pily v obrobku.
- Velké desky podepřete, kvůli snížení rizika zpětného nárazu při zaseknutí pilového kotouče.
- Nepoužívejte tupé ani poškozené pilové kotouče.
- Před řezáním dotáhněte nastavení hloubky a úhlu řezu.
- Buďte zvlášť opatrní, pokud provádíte „hloubkový řez“ ve skryté oblasti, např. ve stávající stěně.
- Před každým použitím zkontrolujte, zda se bezpečně zavírá dolní ochranný kryt. Nepoužívejte pilu, pokud není možné dolním ochranným krytem volně pohybovat a pokud jej nelze okamžitě zavřít. Nikdy neupínějte nebo nespazujte dolní ochranný kryt v otevřené poloze.
- Přezkoušejte fungování pružiny dolního ochranného krytu. Nechte přístroj opravit, pokud není zajištěno bezvadné fungování dolního ochranného krytu a pružiny.
- Dolní ochranný kryt otvírejte rukou pouze při zvláštním řezání, jako „ponorné a úhlové řezání“. Otevřete dolní ochranný kryt pomocí zpětné tažné

páky a pak ji povolte, jakmile dojde k vniknutí pilového kotouče do obrobku.

- Nepokládejte pilu na pracovní lavici ani na podlahu, aniž by dolní ochranný kryt zakrýval pilový kotouč.
- Použijte pilový kotouč vhodný pro klínový rozrážeč.
- Doladte klínový rozrážeč podle popisu v provozním návodu.
- Vždy používejte klínový rozrážeč, kromě u „ponorných řezů“.
- Aby by mohl klínový rozrážeč fungovat, musí se nacházet v řezné mezeře.
- Neprovazujte pilu s klínovým rozrážečem, pokud je ohnutý.
- Zkontrolujte, zda na obráběném kusu nejsou cizí předměty. Neřežte do kovových dílů, např. hřebíků.

#### **Pokyny pro servis a opravy:**

- Pravidelné čištění stroje, především nastavovacích zařízení a vodítek, představuje výrazný bezpečnostní faktor.
- Mohou být používány pouze originální náhradní díly a příslušenství MAFELL. Jinak nevzniká nárok na záruku a žádné ručení výrobce.

## **4 Vybavení / nastavení**

### **4.1 Připojení k síti**

Dbejte před uvedením do provozu na to, že síťové napětí odpovídá provoznímu napětí, které je uvedeno na výkonovém štítku stroje.

### **4.2 Odsávání pilin**

Při všech pracích, při kterých vzniká podstatné množství prachu, napojte stroj na vhodné externí odsávání prachu. Rychlost vzduchu musí činit minimálně 20 m/s.

Vnitřní průměr hrdla odsávání 6 (obr. 1) činí 58 mm.

### **4.3 Výběr pilových kotoučů**

Abyste dosáhli dobré kvality řezu, použijte ostrý nástroj a podle materiálu a procesu si zvolte nástroj z následujícího seznamu:

### **Řezání měkkého a tvrdého dřeva kolmo k vláknu, překližky, třískových a stolových desek:**

- pilový kotouč - tvrdokov  $\varnothing$  370 x 4,2 x 30 mm , 26 zubů

### **Řezání měkkého a tvrdého dřeva podél vlákna:**

- pilový kotouč - tvrdokov  $\varnothing$  370 x 4,2 x 30 mm, 18 zubů

## **4.4 Výměna pilových kotoučů**



### **Nebezpečí**

Při všech servisních pracích vytáhněte zástrčku.

Při výměně pilového kotouče postupujte takto:

- K zastavení pilového kotouče stiskněte aretační páčku 15 (obr. 2).
- Zasuňte šestihřanný kolíkový klíč, který je v držáku stroje, do šroubu příruby 4 (obr. 1) a otáčejte jím tak dlouho, dokud zcela nezapadne aretační páčka. Šroub příruby uvolníte, budete-li klíčem otáčet **proti směru hodinových ručiček**. Vyjmete šroub a příslušnou přední upínací přírubu 5. Nyní můžete po otevření pohyblivého ochranného krytu 1 vyjmout pilový kotouč tak, že jej nadzvednete směrem dopředu a vytáhněte směrem dolů.
- Před upnutím nového pilového kotouče je nezbytné zkontrolovat, zda k upínacím přírubám nepřiléhají díly a následně je vyčistit. Při nasazování pilového kotouče dbejte na směr otáčení: Zuby pilového kotouče musí směřovat stejným směrem jako šipka na horním ochranném krytu. Následně nasadte upínací přírubu, nasadte přírubový šroub a utáhněte jej otáčením **ve směru hodiněnek**. Přitom je možné jako při povolování příslušným způsobem použít aretační páčku.



Nemačkejte aretační čep 15 (obr. 2), pokud stroj běží! Může dojít k poškození stroje.

## **4.5 Klínový rozrážeč**



### **Nebezpečí**

Při všech servisních pracích vytáhněte zástrčku.

Klínový rozrážeč 2 (obr. 1) zabraňuje zaseknutí pilového kotouče při podélném řezání. Správná vzdálenost od pilového kotouče je zobrazena na obr. 3.

- Změnu nastavení provedete povolením obou šroubů s válcovou hlavou 3 (obr. 1) pomocí přiloženého šestihranného kolíkového klíče, nastavení klínového rozrážeče změňte posunutím v podélné mezeře a následně opět utáhněte oba šrouby s válcovou hlavou.

## 5 Provoz

### 5.1 Uvedení do provozu

S tímto provozním návodem musí být seznámeny všechny osoby pověřené obsluhou stroje, přičemž je nutno pozornit zejména na kapitulu „Bezpečnostní pokyny“.

### 5.2 Zapnutí a vypnutí

- **Zapnutí:** Nejprve odblokujte zapínací uzávěru tlakem na zajišťovací páku 8 (obr. 4). Poté stisknete spínací páčku 7, za současného stisknutí zajišťovací páky.

Protože se jedná o spínač bez aretace, běží stroj pouze tak dlouho, dokud je stlačena tato spínací páčka.

Vestavěná elektronika zajišťuje při zapnutí bezpečné zrychlení a při zatížení reguluje počet otáček na pevně nastavenou hodnotu.

Navíc reguluje tato elektronika motor v případě přetížení, tzn. pilový kotouč zůstane stát. Poté stroj vypne. Následně stroj znovu zapněte a řežte za snížené rychlosti posuvu dále.

Pomocí nastavovacího kola 22 (obr. 4) můžete plynule nastavovat otáčky pilového kotouče mezi 1900 a 2300 min<sup>-1</sup>.

- **Vypnutí:** Pro zapnutí uvolněte spínací páku 7. Díky zabudované automatické brzdy je doba doběhu pilového kotouče omezena na cca. 5 s. Aretace zapínání je automaticky opět aktivní a zajišťuje ruční kotoučovou pilu proti náhodnému zapnutí.

### 5.3 Nastavení hloubky řezu

Hloubku řezu je možné nastavit plynule v rozmezí 65 až 145 mm.

Přitom postupujte takto:

- Nejprve uvolníte upínací páku 10 (obr. 5) otáčením doleva.
- Otáčením rukojeti 9 můžete změnit hloubku řezu.
- Nastavenou hloubku si můžete přečíst na škálovacím kroužku 21 (obr. 5). Jako ukazatel slouží výtisk na krytu převodovky.
- Po ukončení nastavování opět utáhněte upínací páku.



Hloubku řezu nastavte vždy o cca. 2 až 5 mm větší než je síla řezaného materiálu.

### 5.4 Nastavení pro šikmé řezání

Řezací agregát je možné nastavit na šikmé řezy pod libovolným úhlem od 0 do 60°.

- Uvedte stroj do stabilní polohy a opřete jej tak, aby bylo možné otáčet řezným prvkem.
- Pak povolte oba okřídlené šrouby 16 (obr. 2 a obr. 4), natočte agregát do požadovaného úhlu, který znázorňuje ukazatel 17 (obr. 2) na stupnici 18 vyklápěcího prvku.
- Následně opět oba okřídlené šrouby 16 (obr. 2 a obr. 4) utáhněte.

### 5.5 Řezání podle rysky

Základní deska má na vnitřní straně rysnou hranu, kterou lze použít pro rovné řezání ale i všechny úhly sklonu. Rysná hrana odpovídá vnitřní straně pilového kotouče. K provádění šikmých řezů je možné vidět rysku skrz otvor na levé straně horního ochranného krytu (šipka, obr. 5).

- Při řezání držte stroj pevně za obě rukojeti 11 (obr. 4) a 12 (obr. 2) a přiložte jej přední částí základní desky na obrobek.
- Pro snadnější řezání je možné otevřít pohyblivý ochranný kryt 1 (obr. 1) tak, že stisknete páčku umístěnou přímo vedle přední rukojeti 13 (obr. 5).

Při uvolňování této páčky se kryt zavře sám.

- Zapněte ruční kotoučovou pilu (viz kapitola 5.2) a rovnoměrně posouvajte stroj ve směru řezu.

- Po provedení řezu ihned vypněte pilu uvolněním spinací páčky 7 (obr. 4).

## 5.6 Řezání se souběžným dorazem

Ruční kotoučová pila je na obou stranách vybavena paralelním dorazem, takže je možné bez přestavby na obou stranách řezat rovnoběžně s již existující hranou. Přitom činí řezná oblast na pravé straně 140 mm a na levé straně asi 320 mm.

- Chcete-li změnit šířku řezu povolte okřídlený šroub 14 (obr. 4) a posuňte doraz příslušným způsobem. Následně opět utáhněte okřídlené šrouby 14.

Navíc je možné dorazovou lištu 20 (obr. 2) paralelního dorazu otočit o 90°. Tak je možné přiložit dorazovou plochu nad ale i pod základní desku. Pokud je k dispozici rovná hrana obrobku a chcete provést rovnoběžný řez, otočíte dorazovou lištu 20 směrem dolů.

Pokud není k dispozici rovná hrana obrobku, otočte k provedení rovného řezu dorazovou lištu směrem nahoru.

## 7 Odstranění poruch



### Nebezpečí

Zjištění příčin existujících poruch a jejich odstranění se provádějí za neustálé vysoké pozornosti a obezřetnosti. Předtím vytáhněte zástrčku!

Následně jsou uvedeny nejčastější poruchy a jejich příčiny. V případě dalších poruch se obraťte na vašeho obchodníka nebo přímo na zákaznický servis MAFELL.

Nyní může být stroj veden podél latě upevněné na obrobku nebo podél vodící lišty, která je k dostání jako zvláštní příslušenství.

## 6 Servis a opravy



### Nebezpečí

Při všech servisních pracích vytáhněte zástrčku.

Stroje MAFELL jsou koncipovány jako bezúdržbové.

Použitá ložiska jsou namazána pro dobu své životnosti. Po delší době provozu doporučujeme předat stroj autorizovanému zákaznickému servisu MAFELL na prohlídku.

Pro všechna mazná místa používejte pouze náš speciální tuk, obj. číslo 049040 (balení 1 kg).

### 6.1 Uskladnění

Není-li stroj delší dobu používán, je nutno ho pečlivě vyčistit. Neošetřené kovy postříkejte antikoročním prostředkem.

Závada	Příčina	Odstranění
Stroj nelze zapnout	Není k dispozici síťové napětí	Proveďte přípojku síťového napětí
	Vadný síťový jistič	Nahradte jistič
	Opotřebované uhlíkové kontakty	Přineste stroj do zákaznického servisu MAFELL
Stroj se zastavuje během řezu	Výpadek sítě	Zkontrolujte síťové předřazené jističe
	Přetížení stroje	Zmenšete rychlost posuvu
Pilový kotouč se při posouvání stroje vpřed zasekává	Příliš velký posuv	Zmenšete rychlost posuvu
	Tupý pilový kotouč	Ihned uvolněte spínač. Odstranit stroj z obrobku a vyměnit pilový kotouč
	Napětí na obrobku	
	Špatné vedení stroje	Nasaďte paralelní doraz
	Nerovná svrchní plocha obrobku	Vyrovnejte plochu

Závada	Příčina	Odstranění
Spálené skvmy na místech řezu	Pilový kotouč není vhodný pro daný pracovní úkon nebo je tupý	Vyměňte pilový kotouč
Ucpaný výhoz špon	Dřevo je příliš vlhké	
	Dlouhotrvající řez bez odsávání	Napojte stroj na externí odsávání, případně odsávač prachu s jemnými částicemi

## 8 Zvláštní příslušenství

- Vodicí lišta, jednodílná kpl. 3 m dlouhá Obj. č. 200672
- Vodicí lišta, dvojdílná kpl. 3 m dlouhá Obj. č. 037037
- Vodicí lišty – prodloužení 1,5 m dlouhá Obj. č. 036553
- Dvojice adaptérů pro paralelní doraz k zaháknutí na vodicí lištu Obj. č. 037195
- Řezný kotouč - TK ø 370 x 4,2 x 30 mm, 18 zubů (podélný řez) Obj. č. 092524
- Řezný kotouč - TK ø 370 x 4,2 x 30 mm, 26 zubů (podélný a příčný řez) Obj. č. 092526
- Vodicí lišta F80, délka 800 mm Obj. č. 204380
- Vodicí lišta F110, délka 1100 mm Obj. č. 204381
- Vodicí lišta F160, délka 1600 mm Obj. č. 204365
- Vodicí lišta F210, délka 2100 mm Obj. č. 204382
- Vodicí lišta F310, délka 3100 mm Obj. č. 204383
- Úhlový doraz F-WA Obj. č. 205357
- Příslušenství k vodicím kolejnicím:
  - Šroubové utahovány F-SZ100MM (2 ks) Obj. č. 205399
  - Spojka F-VS Obj. č. 204363
  - Vak pro lištu F160 Obj. č. 204626
- Sada pro lišty F80/160 obsahuje: F80 + F160 + spojovací kus + 2 šroubové utahovány + vak Obj. č. 204748
- Sada vaku na kolejnice F80/160 s úhlovým dorazem se skládá z: F80 + F160 + spojka + úhlový doraz + 2 šroubové utahovány + vak Obj. č. 204749
- Sada vaku na kolejnice F160/160 se skládá z: 2 x F160 + spojka + 2 šroubové utahovány + vak Obj. č. 204805

## 9 Výkres rozložených částí a seznam náhradních dílů

Příslušné informace ohledně seznamů náhradních dílů najdete na naší internetové stránce: [www.mafell.com](http://www.mafell.com)

**Spis treści**

1	Objaśnienie znaków .....	112
2	Informacje dot. produktu.....	112
2.1	Informacje dot. producenta.....	112
2.2	Oznaczenie maszyny .....	112
2.3	Dane techniczne .....	113
2.4	Emisje .....	113
2.5	Zakres dostawy .....	114
2.6	Wyposażenie zabezpieczające .....	114
2.7	Użytkowanie zgodne z przeznaczeniem .....	114
2.8	Ryzyko szczątkowe .....	114
3	Przepisy bezpieczeństwa .....	115
4	Zbrojenie / Ustawianie .....	116
4.1	Podłączenie do sieci.....	116
4.2	Wyciąg na wióry .....	116
4.3	Wybór brzeszczota .....	116
4.4	Wymiana brzeszczota .....	116
4.5	Klin rozdzielnik .....	117
5	Praca .....	117
5.1	Uruchomienie .....	117
5.2	Włączanie i wyłączanie .....	117
5.3	Ustawianie głębokości cięcia .....	117
5.4	Ustawianie rzazów ukośnych .....	118
5.5	Cięcie z trasowaniem .....	118
5.6	Cięcie z ogranicznikiem równoległym.....	118
6	Konserwacja i utrzymanie sprawności .....	118
6.1	Składowanie .....	118
7	Usuwanie usterek .....	119
8	Wyposażenie specjalne.....	120
9	Rysunek z rozbiciem na części i lista części zamiennych .....	120

## 1 Objaśnienie znaków



Niniejszy symbol znajduje się na wszystkich tych miejscach, w których podano wskazówki dot. bezpieczeństwa.

Ich nie przestrzeganie może pociągnąć za sobą ciężkie zranienia.



Niniejszy symbol oznacza możliwie szkodliwą sytuację.

Jeżeli się jej nie uniknie, może nastąpić uszkodzenie produktu lub przedmiotów znajdujących się w jego otoczeniu.



Niniejszy symbol oznacza wskazówki dla użytkowników i inne użyteczne informacje.

## 2 Informacje dot. produktu

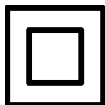
do maszyn z nr art. 924701, 924720, 924722 lub 924725

### 2.1 Informacje dot. producenta

MAFELL AG, Beffendorfer Straße 4, D-78727 Oberndorf / Neckar, Telefon +49 (0)7423/812-0, Faks +49 (0)7423/812-218

### 2.2 Oznaczenie maszyny

Wszelkie informacje konieczne do identyfikacji maszyny podane są na tabliczce znamionowej.



Klasa ochrony II



Znak CE dokumentujący zgodność z podstawowymi wymogami bezpieczeństwa i ochrony zdrowia zgodnie z załącznikiem I dyrektywy maszynowej



Tylko dla krajów UE

Nie wrzucać elektronarzędzi do śmieci domowych!

Zgodnie z dyrektywą Rady Europy 2002/96/WE o zużytych urządzeniach elektrycznych i elektronicznych i odnośnym jej zastosowaniu w prawie krajowym, zużyte elektronarzędzia należy zbierać oddzielnie i poddać przyjaznej dla środowiska utylizacji.



W celu zmniejszenia ryzyka zranienia należy przeczytać instrukcję obsługi.



### 2.3 Dane techniczne

Silnik uniwersalny, zabezpieczony przed zakłócaniami fal radiowych i telewizyjnych	230 V~, 50 Hz
Moc pobierana (obciążenie normalne)	2600 W
Prąd przy obciążeniu normalnym	14,5 A
Prędkość obrotowa brzeszczota w biegu jałowym	1900 - 2300 min <sup>-1</sup>
Prędkość obrotowa brzeszczota przy normalnym obciążeniu	1800 - 2200 min <sup>-1</sup>
Głębokość cięcia	65 - 145 mm
Maks. głębokość cięcia 30°/45°/60°	125,5/102,5/72,5 mm
Agregat tnący odchylony	do 60°
Średnica brzeszczota maks./min.	370/341 mm
Maks. grubość korpusu brzeszczota	2,5 mm
Szerokość cięcia narzędzia	4,2 mm
Otwór do zamocowania brzeszczota	30 mm
Średnica króćca odsysającego	58 mm
Ciężar bez kabla sieciowego i z ogranicznikiem równoległym	15,3 kg
Wymiary (Sz x D x W)	460 x 710 x 430 mm

### 2.4 Emisje

Podane wartości wskazują na poziom emisji. Pomimo że istnieje związek pomiędzy poziomem emisji i imisji, nie można na tej podstawie wnioskować, czy konieczne jest podjęcie dodatkowych środków bezpieczeństwa. Aktualne czynniki mające wpływ na poziom imisji, istniejący na stanowisku pracy, obejmują długość ekspozycji, charakterystykę pomieszczenia, inne źródła hałasu itd. oraz np. ilość maszyn i innych prac odbywających się w sąsiedztwie. Poza tym dopuszczalny poziom imisji może się różnić w zależności od kraju. Pomimo tego informacja ta jest przydatna dla użytkownika maszyny, gdyż umożliwia lepszą ocenę zagrożeń i ryzyka.

#### 2.4.1 Informacje dot. emisji hałasu

Wartości emisji hałasu ustalonych zgodnie z EN 62841 wynoszą:

Poziom ciśnienia akustycznego	$L_{PA} = 100 \text{ dB (A)}$
Niepewność pomiaru	$K_{PA} = 1,5 \text{ dB (A)}$
Poziom mocy akustycznej	$L_{PA} = 111 \text{ dB (A)}$
Niepewność pomiaru	$K_{PA} = 1,5 \text{ dB (A)}$

Pomiar hałasu przeprowadzono przy użyciu dostarczonego standardowego brzeszczota.

#### 2.4.2 Informacje dot. wibracji

Typowe drgania przekazywane na końcówce górnej są na poziomie poniżej 2,5 m/s<sup>2</sup>.

## 2.5 Zakres dostawy

Pilarka tarczowa MKS 145 Ec komplet z nast. elementami:

- 1 brzeszczot piły pokryty węglnikami spiekanymi Ø 370 mm, 26 zębów
- 1 klin rozdzielnik (o grubości 2,5 mm)
- 1 króciec odsysający
- 1 ogranicznik równoległy
- 1 narzędzie obsługowe z uchwytem na maszynie
- 1 instrukcja obsługi
- 1 zeszyt „Przepisy bezpieczeństwa“

## 2.6 Wyposażenie zabezpieczające



### Niebezpieczeństwo

Niniejsze urządzenia są konieczne do bezpiecznej eksploatacji maszyny i nie można ich usuwać ani odłączać.

Maszyna wyposażona jest w nast. elementy wyposażenia zabezpieczającego:

- Górny stały kołpak ochronny
- Dolny ruchomy kołpak ochronny
- Wielka płyta podstawowa
- Uchwyty ręczne
- Klin rozdzielnik
- Wyposażenie łączeniowe i hamulec
- Króciec odsysający

## 2.7 Użytkowanie zgodne z przeznaczeniem

Pilarka tarczowa jest przeznaczona wyłącznie do wzdłużnego i poprzecznego cięcia drewna litego.

Maszyny można używać tylko z poziomo nałożoną płytą podstawową.

Za pomocą tej maszyny nie można wykonywać cięć zanurzających.

Można również obrabiać materiały płytowe, takie jak płyty wiórowe, sklejki i płyty MDF. Używać brzeszczotów zatwierdzonych zgodnie z EN 847-1.

Użycie do innych celów, niż opisane powyżej, jest niedozwolone. Producent nie ponosi odpowiedzialności za szkody wynikłe z takiego użytkowania.

Aby użytkować maszynę zgodnie z przeznaczeniem należy przestrzegać podanych przez MAFELL warunków eksploatacji, konserwacji i napraw.

## 2.8 Ryzyko szczątkowe



### Niebezpieczeństwo

Pomimo użytkowania zgodnego z przeznaczeniem i przestrzegania przepisów bezpieczeństwa istnieje możliwość zaistnienia ryzyka szczątkowego.

- Dotknięcie brzeszczota w obszarze otworu najazdowego poniżej płyty głównej.
- Dotknięcie części brzeszczota wystającej spod obrabianego przedmiotu.
- Dotknięcie z boku obracających się części: brzeszczota, kołnierza mocującego i śruby mocującej kołnierza.
- Odrzut maszyny przy zakleszczeniu się obrabianego przedmiotu.
- Złamanie i wyrzucenie brzeszczota lub jego części.
- Dotknięcie części przewodzących prąd przy otwartej obudowie i nie wyjętej wtyczce sieciowej.
- Utrudnione działanie słuchu przy dłuższej pracy bez użycia nasłuchiw.
- Emisja szkodliwych dla zdrowia pyłów drzewnych przy dłuższej pracy bez wyciągu.

### 3 Przepisy bezpieczeństwa



#### Niebezpieczeństwo

Zawsze należy przestrzegać poniższych przepisów bezpieczeństwa i reguł bezpieczeństwa obowiązujących w kraju użytkowania maszyny!

#### Uwagi ogólne:

- Niniejsza maszyna nie może być obsługiwana przez dzieci ani młodzież. Wyjątek stanowi młodzież pracująca w celach szkoleniowych pod nadzorem fachowca.
- Nigdy nie należy pracować bez elementów zabezpieczających koniecznych przy danej operacji ani nie można niczego zmieniać przy maszynie, co mogłoby mieć ujemny wpływ na bezpieczeństwo.
- Przy użytkowaniu maszyny na wolnym powietrzu zaleca się stosowanie wyłącznika ochronnego prądowego.
- Uszkodzone kable lub wtyczki należy natychmiast wymienić. Aby uniknąć zagrożenia bezpieczeństwa, wymiany może dokonać tylko Mafell lub autoryzowany warsztat serwisujący MAFELL.
- Unikać ostrych załamań kabla. Przy transporcie i składowaniu maszyny nie należy owijać kabla wokół maszyny.

#### Następujące elementy nie mogą być używane:

- Brzeszczoty popękane i o zmienionym kształcie.
- Brzeszczoty ze stali wysokostopowej szybko tnącej (brzeszczoty HSS).
- Brzeszczoty stępione z powodu zbyt wielkiego obciążenia silnika.
- Brzeszczoty, których korpus jest grubszy lub ich szerokość cięcia (rozwarcie zębów) jest mniejsza niż grubość klina rozdzielnika.
- Brzeszczoty, które nie nadają się do pracy z prędkością obrotową na biegu jałowym.

#### Wskazówki dot. użytkowania osobistego wyposażenia ochronnego:

- Przy pracy zawsze nosić nauszniki.
- Przy pracy zawsze nosić maseczkę chroniącą drogi oddechowe.

#### Wskazówki dot. pracy:

- Nie zbliżać rąk do elementów tnących ani do brzeszczota. Drugą ręką przytrzymywać dodatkowy uchwyt lub obudowę silnika.
- Nie wkładać rąk pod obrabiany przedmiot.
- Dopasować głębokość cięcia do grubości obrabianego przedmiotu.
- Obrabianego przedmiotu nigdy nie trzymać w ręce ani nad nogami. Zabezpieczyć obrabiany przedmiot na stabilnej podstawie.
- Trzymać urządzenie tylko za izolowane powierzchnie, gdy wykonywane są prace, przy których narzędzie tnące mogłoby uderzyć w ukryte przewody prądowe lub kable urządzenia.
- Przy cięciu wzdłużnym zawsze używać ogranicznika lub prowadnicy.
- Zawsze używać brzeszczoty o odpowiedniej wielkości i właściwym otworze mocującym (np. o kształcie promienistym lub okrągłym).
- Nigdy nie używać uszkodzonych lub niewłaściwych podkładek brzeszczotów wzgl. śrub.
- Trzymać pilarkę obiema rękoma, a ramiona trzymać w takiej pozycji, by mogły stawić czoła siłom odrzutu. Zawsze stawać z boku brzeszczota, nigdy nie ustawiać ciała w jednej linii z brzeszczotem.
- Jeśli brzeszczot się zacina albo cięcie zostało przerwane z jakiegokolwiek innego powodu, należy zwolnić włącznik i spokojnie przytrzymać pilę w obrabianym przedmiocie, aż brzeszczot całkowicie się zatrzyma. Nigdy nie próbować wyjmować pilarki z obrabianego przedmiotu ani nie ciągnąć jej do tyłu, jak długo brzeszczot się porusza wzgl. mogłoby dojść do odrzutu.
- Gdy wymagane jest ponowne uruchomienie pilarki znajdującej się w obrabianym przedmiocie, należy wycentrować brzeszczot w szczelinie narzędziowej i sprawdzić, czy zęby brzeszczota się nie zahaczyły w obrabianym przedmiocie.
- Podeprzeć wielkie płyty, aby zmniejszyć ryzyko odrzutu przez zakleszczony brzeszczot.
- Nie używać tępych ani uszkodzonych brzeszczotów.
- Przed cięciem należy dociągnąć ustawienia głębokości cięcia i kąta cięcia.

- Zachować szczególną ostrożność, gdy „ciącie zanurzeniowe” wykonywane jest na ukrytym obszarze np. na istniejącej ścianie.
- Przed każdym użyciem sprawdzić, czy dolny kołpak ochronny zamyka się w niezawodny sposób. Nie używać pilarki, gdy dolnego kołpaka ochronnego nie można poruszać w swobodny sposób i gdy natychmiast się nie zamyka. Nigdy nie zakleszczać ani nie wiązać dolnego kołpaka ochronnego w pozycji otwartej.
- Sprawdzić stan i działanie sprężyny w dolnym kołpaku ochronnym. Zlecić konserwację urządzenia, gdy dolny kołpak ochronny i sprężyna nie działają poprawnie.
- Ręką otwierać dolny kołpak ochronny tylko przy szczególnych cięciach, jak „ciącia zanurzeniowe i cięcia pod kątem”. Otworzyć dolny kołpak ochronny przy użyciu dźwigni odprowadzającej i puścić go, gdy brzeszczot znalazł się w obrabianym przedmiocie.
- Nie odkładać pilarki na stole roboczym ani na ziemi, gdy kołpak ochronny nie przykrywa brzeszczota.
- Do brzeszczota używać odpowiedniego klina rozdzielnika.
- Wyjustować klin rozdzielnik w sposób opisany w instrukcji obsługi.
- Zawsze używać klina rozdzielnika z wyjątkiem „ciąć zanurzeniowych”.
- Aby klin rozdzielnik mógł działać, musi on znajdować się w rzazie.
- Nie używać piły z wykrzywionym klinem rozdzielnikiem.
- Skontrolować obrabiany przedmiot pod kątem obcych ciał. Nie ciąć elementów metalowych, jak np. gwoździ.

#### **Wskazówki dot. konserwacji i utrzymania sprawności:**

- Regularne czyszczenie maszyny, przede wszystkim elementów regulujących i prowadnic stanowi ważny czynnik bezpieczeństwa.
- Można używać jedynie oryginalnych części zamiennych i akcesoriów firmy MAFELL. W przeciwnym wypadku wygasa prawo do roszczeń gwarancyjnych względem producenta.

## **4 Zbrojenie / Ustawianie**

### **4.1 Podłączenie do sieci**

Przed uruchomieniem sprawdzić, czy napięcie sieciowe zgadza się z napięciem roboczym podanym na tabliczce znamionowej maszyny.

### **4.2 Wyciąg na wióry**

Przy wszelkiego rodzaju pracach związanych z wytwarzaniem wielkich ilości kurzu należy podłączyć do maszyny odpowiedni zewnętrzny wyciąg. Prędkość powietrza musi wynosić co najmniej 20 m/sek.

Średnica wewnętrzna króćca odsysającego 6 (rys. 1) wynosi 58 mm.

### **4.3 Wybór brzeszczota**

W celu zachowania dobrej jakości cięcia, należy używać ostrego narzędzia i wybrać narzędzie w zależności od materiału i zastosowania z poniższej listy:

#### **Cięcie miękkiego i twardego drewna poprzecznie względem kierunku słojów, sklejki, płyt wiórowych i płyt stolarskich:**

- Brzeszczot do piły tarczowej HM Ø 370 x 4,2 x 30 mm, 26 zębów

#### **Cięcie drewna miękkiego i twardego wzdłuż kierunku słojów:**

- Brzeszczot do piły tarczowej HM Ø 370 x 4,2 x 30 mm, 18 zębów

### **4.4 Wymiana brzeszczota**



#### **Niebezpieczeństwo**

Przy wszelkiego rodzaju pracach konserwacyjnych należy wyjąć wtyczkę z gniazdka.

W celu dokonania wymiany brzeszczota, postępować w sposób następujący:

- Nacisnąć dźwignię blokującą w celu unieruchomienia brzeszczota 15 (rys. 2).
- Przyłożyć klucz czopkowy sześciokątny znajdujący się przy uchwycie maszyny do śruby mocującej kołnierz 4 (rys. 1) i obracać ją tak długo, aż dźwignia blokująca się w pełni zakleszczy. W celu poluzowania śruby

mocującej kołnierz przekręcić klucz w kierunku **przecíwnym do ruchu wskazówek zegara**. Wyjąć śrubę i zdjąć przedni kołnierz mocujący 5. Teraz, po otwarciu ruchomego kołpaka ochronnego 1, można podnieść brzeszczot do przodu i usunąć go do dołu.

- Przed założeniem nowego brzeszczota należy skontrolować obydwa kołnierze mocujące pod kątem przylegających elementów i je oczyścić. Przy zakładaniu brzeszczota zwrócić uwagę na kierunek obrotów: Zęby brzeszczota muszą wskazywać w tym samym kierunku, jak strzałka na górnym kołpaku ochronnym. Następnie założyć kołnierz mocujący, przyłożyć śrubę mocującą kołnierz i dokręcić ją kręcąc **zgodnie z ruchem wskazówek zegara**. Można przy tym, jak przy luzowaniu, wykorzystać dźwignię blokującą.



Nie używać bolca unieruchamiającego 15 (rys. 2) przy włączonej maszynie! Maszyna może ulec uszkodzeniu.

#### 4.5 Klin rozdzielnik



##### Niebezpieczeństwo

Przy wszelkiego rodzaju pracach konserwacyjnych należy wyjąć wtyczkę z gniazdka.

Klin rozdzielnik 2 (rys. 1) zapobiega zakleszczeniu brzeszczota przy cięciu wzdłużnym. Właściwy odstęp od brzeszczota przedstawiony jest na rys. 3.

- W celu dokonania przestawienia, poluzować obydwie śruby z łbem walcowym 3 (rys. 1) przy użyciu dostarczonego klucza czopkowego sześciokątnego. Klin rozdzielnik przestawić w jego otworze podłużnym, a następnie dociągnąć obydwie śruby z łbem walcowym.

## 5 Praca

### 5.1 Uruchomienie

Z niniejszą instrukcją obsługi muszą się zaznajomić wszystkie osoby, którym zlecono obsługę maszyny, przy czym szczególną uwagę należy zwrócić na rozdział „Przepisy bezpieczeństwa”.

### 5.2 Włączanie i wyłączanie

- **Włączanie:** Najpierw należy odryglować blokadę włączenia przez naciśnięcie dźwigni blokującej 8 (rys. 4). Następnie, przy wciśniętej dźwigni blokującej, użyć dźwigni włączającej 7.

Ponieważ chodzi o włącznik bez blokady, maszyna działa tylko tak długo, jak długo wciśnięta pozostaje dźwignia włączająca.

Wbudowany układ elektroniczny zapewnia przy włączaniu przyspieszenie bez odrzutu, a przy obciążeniu reguluje prędkość obrotową na ustaloną wartość.

Poza tym układ elektroniczny powoduje redukcję obrotów silnika przy przeciążeniu, tzn. brzeszczot się zatrzymuje. Należy wówczas wyłączyć maszynę. Następnie ponownie włączyć maszynę i pracować ze zredukowaną prędkością posuwu.

Za pomocą pokrętki 22 (rys. 4) można płynnie nastawiać prędkość obrotową brzeszczota od 1900 do 2300 min<sup>-1</sup>.

- **Wyłączanie:** W celu wyłączenia urządzenia należy zwolnić dźwignię włączającą 7. Wbudowany automatyczny hamulec powoduje ograniczenie czasu hamowania brzeszczota na ok. 5 sek. Blokada włączenia aktywuje się automatycznie i zabezpiecza pilarkę tarczową przed niezamierzonym włączeniem.

### 5.3 Ustawianie głębokości cięcia

Głębokość cięcia można nastawić bezstopniowo w przedziale od 65 do 145 mm.

Należy tutaj postępować w sposób następujący:

- Najpierw poluzować dźwignię blokującą 10 (rys. 5) kręcąc w lewo.
- Teraz można wyregulować głębokość cięcia przez przekręcenie rękojeści 9.
- Ustawioną głębokość można odczytać na pierścieniu z podziałką 21 (rys. 5). Jako wskaźnik służy nadruk na obudowie przekładni.
- Po dokonaniu nastawienia należy ponownie dociągnąć dźwignię mocującą.



Zawsze nastawiać głębokość cięcia na wartość o ok. 2 do 5 mm większą od grubości ciętego materiału.

## 5.4 Ustawianie rzazów ukośnych

Przy rzazie ukośnym agregat tnący można nastawić na dowolny kąt od 0 do 60°.

- Ustawić maszynę w stabilnej pozycji i podeprzeć ją w taki sposób, by agregat tnący można było przechylić.
- Następnie poluzować obydwie śruby skrzydełkowe 16 (rys. 2 i rys. 4), przechylić agregat na żądany kąt, który wskazywany jest przez wskaźnik 17 (rys. 2) na podziałce 18 segmentu odchylonego.
- Następnie należy ponownie dociągnąć obydwie śruby skrzydełkowe 16 (rys. 2 i rys. 4).

## 5.5 Cięcie z trasowaniem

Płyta podstawowa posiada na wewnętrznej stronie krawędź traserską, którą można stosować zarówno do cięcia prostego, jak i do wszystkich kątów nachylenia. Krawędź traserska odpowiada wewnętrznej stronie brzeszczota. Przy rzazach ukośnych trasowanie można obserwować przez otwór po lewej stronie górnego kołpaka ochronnego (strzałka, rys. 5).

- Przy cięciu trzymać maszynę przy obydwu rękojeściach 11 (rys. 4) i 12 (rys. 2) i przyłożyć przednią część płyty podstawowej do obrabianego przedmiotu.
- W celu ułatwienia cięcia można ruchomy kołpak ochronny 1 (rys. 1) otworzyć przez przekręcenie dźwigni 13 (rys. 5) znajdującej się bezpośrednio obok przedniej rękojeści.

Przy zwolnieniu dźwigni kołpak sam się zamyka.

- Włączyć pilarkę tarczową (patrz rozdział 5.2) i równomiernie przesuwając maszynę do przodu w kierunku cięcia.
- Po rzazie natychmiast wyłączyć maszynę przez zwolnienie dźwigni włączającej 7 (rys. 4).

## 5.6 Cięcie z ogranicznikiem równoległym

Pilarka tarczowa jest wyposażona po obydwu stronach w ogranicznik równoległy, co pozwala na cięcie po obydwu stronach maszyny równoległe do już istniejącej krawędzi bez konieczności

przezbierania. Obszar cięcia wynosi po prawej stronie ok. 140 mm, a po lewej stronie ok. 320 mm.

- W celu wyregulowania szerokości cięcia należy poluzować śruby skrzydełkowe 14 (rys. 4) i odpowiednio przesunąć ogranicznik. Następnie ponownie dokręcić śruby skrzydełkowe 14.

Dodatkowo można obrócić szynę zderzakową 20 (rys. 2) ogranicznika równoległego o 90°. W ten sposób możliwe jest użycie powierzchni oporowej zarówno powyżej jak i poniżej płyty podstawowej. Jeżeli prosta krawędź obrabianego przedmiotu już istnieje i trzeba wykonać równoległe cięcie, wówczas szynę zderzakową 20 obraca się ku dołowi.

Jeżeli prostej krawędzi obrabianego przedmiotu brak, w celu wykonania prostego cięcia, szynę zderzakową należy obrócić ku górze.

Teraz maszynę można prowadzić wzdłuż listwy zamocowanej na obrabianym przedmiocie albo wzdłuż szyny prowadzącej dostępnej jako wyposażenie specjalne.

## 6 Konserwacja i utrzymanie sprawności



### Niebezpieczeństwo

Przy wszelkiego rodzaju pracach konserwacyjnych należy wyjąć wtyczkę z gniazdka.

Maszyny MAFELL są urządzeniami niskoobsługowymi.

Stosowane łożyska są nasmarowane na cały okres żywotności. Po dłuższym okresie użytkowania zaleca się przekazanie maszyny do autoryzowanego serwisu MAFELL w celu dokonania jej przeglądu.

Na wszystkich punktach smarowania należy używać jedynie naszego smaru specjalnego, nr katalogowy 049040 (puszka 1 kg).

### 6.1 Składowanie

Gdy maszyna nie będzie używana przez dłuższy czas, należy ją pieczołowicie wyczyścić. Odkryte części metalowe należy spryskać środkiem antykorozyjnym.

## 7 Usuwanie usterek



### Niebezpieczeństwo

Określenie przyczyn istniejących usterek i ich usunięcie zawsze wymaga zwiększonej czujności i ostrożności. Przedtem należy wyjąć wtyczkę z gniazdka!

Poniżej przedstawiono niektóre z najczęstszych usterek i ich przyczyny. W przypadku dalszych usterek należy się zwrócić do dystrybutora albo bezpośrednio do serwisu MAFELL.

Usterka	Przyczyna	Środek zaradczy
Nie można włączyć maszyny	Brak napięcia sieciowego	Skontrolować zasilanie
	Uszkodzony bezpiecznik sieciowy	Wymienić bezpiecznik
	Zużyte szczotki węglowe	Dostarczyć maszynę do przedstawiciela serwisu MAFELL.
Maszyna zatrzymuje się w trakcie frezowania	Awaria sieci	Skontrolować zabezpieczenia sieciowe
	Przeciążenie maszyny	Zmniejszyć prędkość posuwu
Brzeszczot się zacina przy posuwie maszyny w przód	Zbyt szybki posuw	Zmniejszyć prędkość posuwu
	Tępy brzeszczot	Natychmiast puścić wyłącznik. Wyjąć maszynę z obrabianego przedmiotu i wymienić brzeszczot
	Naprężenia w obrabianym przedmiocie	
	Niewłaściwe prowadzenie maszyny	Użyć ogranicznika równoległego
	Nierówna powierzchnia obrabianego przedmiotu	Ustawić powierzchnię
Nadpalenia przy ostrzach	Dla bieżącej operacji brzeszczot jest niewłaściwy lub za tępy	Wymienić brzeszczot
Zapchany wyrzut wiórów	Zbyt mokre drewno	
	Długo trwające cięcie bez wyciągu	Podłączyć maszynę do zewnętrznego wyciągu, np. do małego odpylacza

## 8 Wyposażenie specjalne

- Szyna prowadząca, jednoczęściowa kpl. o długość 3 m Nr katalogowy 200672
- Szyna prowadząca, dwuczęściowa kpl. o długość 3 m Nr katalogowy 037037
- Szyny prowadzące – przedłużka o długość 1,5 m Nr katalogowy 036553
- Para przejściówek do ogranicznika równoległego do zawieszenia na szynie prowadzącej Nr katalogowy 037195
- Brzeszczot HM Ø 370 x 4,2 x 30 mm, 18 zębów (cięcie wzdłużne) Nr katalogowy 092524
- Brzeszczot HM Ø 370 x 4,2 x 30 mm, 26 zębów (cięcie wzdłużne / poprzeczne) Nr katalogowy 092526
- Szyna prowadząca F80, długość 800 mm Nr katalogowy 204380
- Szyna prowadząca F110, długość 1100 mm Nr katalogowy 204381
- Szyna prowadząca F160, długość 1600 mm Nr katalogowy 204365
- Szyna prowadząca F210, długość 2100 mm Nr katalogowy 204382
- Szyna prowadząca F310, długość 3100 mm Nr katalogowy 204383
- Ogranicznik kątowy F-WA Nr katalogowy 205357
- Akcesoria do szyny prowadzącej:
  - Ścisk F-SZ100MM (2 szt.) Nr katalogowy 205399
  - Element łączący F-VS Nr katalogowy 204363
  - Oprawa szyny F160 Nr katalogowy 204626
- Zestaw oprawy szyny F80/160, na który składają się: F80 + F160 + element łączący + 2 ściski + oprawa szyny Nr katalogowy 204748
- Zestaw oprawy szyny F80/160 z ogranicznikiem kątowym, na który składają się: F80 + F160 + element łączący + ogranicznik kątowy + 2 ściski + oprawa szyny Nr katalogowy 204749
- Zestaw oprawy szyny F160/160, na który składają się: 2 x F160 + element łączący + 2 ściski + oprawa szyny Nr katalogowy 204805

## 9 Rysunek z rozbiciem na części i lista części zamiennych

Informacje nt. części zamiennych podane są na naszej stronie internetowej: [www.mafell.com](http://www.mafell.com)



**Kazalo vsebine**

1	Pojasnilo risb .....	122
2	Podatki o proizvodu .....	122
2.1	Podatki o proizvajalcu .....	122
2.2	Oznaka stroja .....	122
2.3	Tehnični podatki .....	123
2.4	Emisije .....	123
2.5	Obseg dobave .....	124
2.6	Varnostne naprave .....	124
2.7	Namenska uporaba .....	124
2.8	Preostalo tveganje .....	124
3	Varnostni napotki .....	124
4	Opremljanje / nastavitvev .....	126
4.1	Omrežna priključitev .....	126
4.2	Sesanje ostružkov .....	126
4.3	Izbira lista žage .....	126
4.4	Zamenjava lista žage .....	126
4.5	zagozda reže .....	126
5	Obratovanje .....	127
5.1	Prevzem v obratovanje .....	127
5.2	Vklop in izklop .....	127
5.3	Nastavitev globine reza .....	127
5.4	Nastavitev za poševne reze .....	127
5.5	Žaganje po zarisu .....	127
5.6	Žaganje z vzporednim omejevalnikom .....	127
6	Servisiranje in vzdrževanje .....	128
6.1	Skladiščenje .....	128
7	Odprava motenj .....	128
8	Poseben pribor .....	129
9	Eksplozijski pogled in seznam nadomestnih delov .....	129

## 1 Pojasnilo risb



**Ta simbol stoji na vseh mestih, kjer so navedeni napotki za vašo varnost.**  
Če slednjih ne upoštevate, lahko pride do hudih telesnih poškodb.



**Ta simbol označuje morebiti nevarno situacijo.**  
Če se ji ne izognete, lahko pride do poškodb proizvoda ali predmetov v okolici.



Ta simbol označuje nasvete za uporabnika in druge koristne informacije.

## 2 Podatki o proizvodu

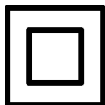
za stroje s št. art. 924701, 924720, 924722 ali 924725

### 2.1 Podatki o proizvajalcu

MAFELL AG, Beffendorfer Straße 4, D-78727 Oberndorf / Neckar, telefon +49 (0)7423/812-0, faks +49 (0)7423/812-218

### 2.2 Oznaka stroja

Vsi podatki, potrebni za identifikacijo stroja, so navedeni na pritrjeni tablici o zmogljivosti.



Razred zaščite II



CE znak za dokumentiranje skladnosti z osnovnimi zahtevami glede varnosti in varovanja zdravja v skladu s prilogo I Direktive o strojih



Le za države EU

Električnega orodja ne odvrzite v gospodinjske odpadke!

Po evropski direktivi 2002/96/ES o odpadni električni in elektronski opremi in usklajenih nacionalnih predpisih se mora odpadna električna oprema posebej zbirati in oddati v okolju prijazno predelavo.



Za znižanje tveganja poškodb morate prebrati Navodilo za obratovanje.

### 2.3 Tehnični podatki

Univerzalni motor z zaščito pred radijskimi in televizijskimi motnjami	230 V~, 50 Hz
Odvzemna moč (normalna obremenitev)	2600 W
Tok pri normalni obremenitvi	14,5 A
Število vrtljajev lista žage v praznem teku	1900 – 2300 min <sup>-1</sup>
Število vrtljajev lista žage pri normalni obremenitvi	1800 – 2200 min <sup>-1</sup>
Globina reza	65 - 145 mm
Maksimalna globina reza 30°/45°/60°	125,5/102,5/72,5 mm
Vrtljiv sklop za žaganje	do 60°
Premer lista žage maks/min	370/341 mm
Največja debelina osnovnega telesa lista žage	2,5 mm
Rezalna širina orodja	4,2 mm
Sprejemna odprtina lista žage	30 mm
Premer sesalnega nastavka	58 mm
Teža brez omrežnega kabla, z vzporednim omejevalnikom	15,3 kg
Dimenzije (Š x D x V)	460 x 710 x 430 mm

### 2.4 Emisije

Navedene vrednosti predstavljajo nivo emisij. Čeprav obstaja povezava med nivojem emisij in imisij, iz tega ni možno zanesljivo sklepati, ali so potrebni dodatni preventivni ukrepi. Aktualni faktorji, ki vplivajo na nivo imisijna delovnem mestu, zajemajo trajanje izpostavljenosti, karakteristiko prostora, druge izvore hrupa, kot npr. število strojev in drugi obdelovalni procesi v bližini. Razen tega se lahko dopusten nivo imisij po državah razlikuje. Kljub temu je ta informacija koristna, saj uporabniku stroja omogoča boljšo oceno nevarnosti in tveganja.

#### 2.4.1 Podatki o emisiji hrupa

Po EN 62841 ugotovljene vrednosti emisije hrupa znašajo:

Nivo zvočnega tlaka	$L_{PA} = 100$ dB (A)
Negotovost	$K_{PA} = 1,5$ dB (A)
Raven zvočne moči	$L_{PA} = 111$ dB (A)
Negotovost	$K_{PA} = 1,5$ dB (A)

Merjenje hrupa je bilo opravljeno s serijsko dobavljenim listom žage.

#### 2.4.2 Podatki o vibracijah

Tipični tresljaji roke so nižji od 2,5 m/s<sup>2</sup>.

## 2.5 Obseg dobave

Ročna krožna žaga MKS 145 Ec kompletna, vsebuje:

- 1 list krožne žage iz karbidne trdine Ø 370 mm, 26 zob
- 1 zagozda reže (debelina 2,5 mm)
- 1 sesalni nastavek
- 1 vzporedni omejevalnik
- 1 upravljalno orodje v držalu na stroju
- 1 Navodilo za obratovanje
- 1 zvezek „Varnostni napotki“

## 2.6 Varnostne naprave



### **Nevarnost**

Sledeče priprave so potrebne za varno obratovanje stroja in jih ne smete odstraniti oz. onemogočiti.

Stroj je opremljen z naslednjimi varnostnimi napravami:

- zgornji fiksiran zaščitni pokrov
- spodnji premični zaščitni pokrov
- velika osnovna plošča
- ročaji
- Zagozda reže
- preklopna priprava in zavora
- sesalni nastavek

## 2.7 Namenska uporaba

Ročna krožna žaga je primerna izključno za vzdolžno in prečno žaganje trdega lesa.

Stroj lahko pri tem uporabljate samo z osnovno ploščo, ki vodoravno nalega.

S tem strojem ne smete izvajati potopnih rezov.

Prav tako lahko obdelujete ploščni material, kot so iverne plošče, panelke in srednje debele vezane plošče. Uporabljajte dovoljene liste žage po EN 847-1.

Uporaba, ki odstopa od zgoraj opisane, ni dovoljena. Za škodo, ki je posledica drugačne uporabe, proizvajalec ne prevzema odgovornosti.

Za namensko uporabo stroja upoštevajte pogoje za obratovanje, servisiranje in popravila, ki jih predpisuje podj. Mafell.

## 2.8 Preostalo tveganje



### **Nevarnost**

Pri namenski uporabi pa kljub upoštevanju varnostnih določil ostaja preostalo tveganje, ki je pogojeno z namenom uporabe.

- Dotik lista žage v območju zagonske odprtine pod osnovno ploščo.
- Dotik dela lista žage, ki med rezanjem štrli pod obdelovancem.
- Dotik vrtljivih delov od strani: list žage, natezna prirobnica in vijak prirobnice.
- Udarec stroja nazaj v primeru, če se obdelovanec zatakne.
- Prelom in izmet lista žage ali delov lista žage.
- Dotik napetostno prevodnih delov, ko je ohišje odprto, omrežni vtič pa ni izvlečen.
- Ogrožanje sluha pri daljšem delu brez zaščite za sluh.
- Emisija zdravju nevarnega lesnega prahu pri daljšem obratovanju brez sesanja.

## 3 Varnostni napotki



### **Nevarnost**

Vedno upoštevajte sledeče varnostne napotke in varnostna določila, ki veljajo v državi uporabe!

## **Splošni napotki:**

- Otroci in mladostniki ne smejo delati na tem stroju. Izjema so mladostniki, ki pod nadzorom strokovnjaka delajo na stroju v okviru svoje izobrazbe.
- Nikoli ne delajte brez zaščitne opreme, ki je predpisana za določen delovni postopek, in na stroju nikoli ne spreminjajte ničesar, kar lahko vpliva na varnost.
- Pri uporabi stroja na prostem priporočamo uporabo zaščitnega stikala za okvami tok.
- Poškodovane kable ali vtiče morate takoj zamenjati. Da se prepreči ogrožanje varnosti, sme zamenjavo izvesti le podjetje Mafell ali pooblaščen servis MAFELL.
- Preprečite ostre pregibe kabla. Predvsem pri transportu in skladiščenju stroja ne smete ovijati kabla okoli stroja.

## **Prepovedana je uporaba:**

- listov žage, ki so počeni ali imajo spremenjeno obliko.
- listov žage iz visoko legiranega hitroreznega jekla (HSS listi žage).
- topih listov žage zaradi prevelike obremenitve motorja.
- listov žage, ki so debelejši od zagozde reže ali katerih rezalna širina (razpor) je manjša od debeline zagozde reže.
- listov žage, ki niso primerni za število vrtljajev lista žage v praznem teku.

## **Napotki za uporabo osebne varovalne opreme:**

- Pri delu vedno nosite zaščito za sluh.
- Pri delu vedno nosite zaščitno masko.

## **Napotki za obratovanje:**

- Z rokami ne posegajte v območje žaganja in se ne dotikajte lista žage. Z drugo roko držite dodatni ročaj ali pa ohišje motorja.
- Ne posegajte pod obdelovanec.
- Globino reza prilagodite debelini obdelovanca.
- Obdelovanca pri rezanju nikoli ne držite v roki ali preko noge. Obdelovanec položite na stabilno podlago.
- Če izvajate dela, pri katerih lahko rezalno orodje zadene ob prikriti električne vodnike ali ob lasten

omrežni kabel, napravo držite le za izolirane držalne poskve.

- Pri vzdolžnem rezanju vedno uporabljajte omejevalnik ali ravno vodilo za rob.
- Vedno uporabljajte liste žage v pravilni velikosti in z ustrezno sprejemno odprtino (npr. zvezdasto ali okroglo).
- Nikoli ne uporabljajte poškodovanih ali napačnih podložk ali vijakov lista žage.
- Žago čvrsto držite z obema rokama in pri tem pazite, da roke držite v položaju, v katerem lahko vzdržite silo morebitnega udarca nazaj. Vedno se držite stransko ob listu žage, vaše telo se ne sme nikoli nahajati v liniji z listom žage.
- Če se list žage zatakne ali pa žaganje prekinete iz kakšnega drugega razloga, spustite stikalo za vklop-izklop in žago držite mirno v obdelovancu, dokler se list žage popolnoma ne ustavi. Nikoli ne skušajte odstraniti žage iz obdelovanca ali pa je potegniti v smeri nazaj, ko se list žage še premika ali pa obstaja možnost udarca nazaj.
- Če želite zagnati žago, ki je še zataknjena v obdelovancu, list žage centrirajte v reži za žago in se prepričajte, da zobje žage niso zatakneni v obdelovancu.
- Velike plošče podprite, da preprečite tveganje udarca nazaj vsled zataknenega lista žage.
- Ne uporabljajte topih ali poškodovanih listov žage.
- Pred žaganjem pritrдите nastavitve globine in kota reza.
- Posebej previdni morate biti pri izvajanju „potopnega reza“ v skrito območje, npr v obstoječo steno.
- Pred vsako uporabo preverite, ali se spodnji zaščitni pokrov brezhibno zapira. Žage ne smete uporabiti, če spodnji zaščitni pokrov ni prosto gibljiv in se ne zapre takoj. Spodnjega zaščitnega pokrova nikoli ne zatakните ali privežite v odprtem položaju.
- Preverite delovanje vzmeti za spodnji zaščitni pokrov. Če spodnji zaščitni pokrov in vzmeti ne delujejo brezhibno, naročite servisiranje žage.
- Spodnji zaščitni pokrov ročno odprite le pri posebnih rezih, kot so „potopni in kotni rezi“. Spodnji zaščitni pokrov odprite s potezno ročico in jo spustite, kakor hitro list žage prodre v obdelovanec.

- Žage ne odlagajte na delovno mizo ali na tla, če spodnji zaščitni pokrov ne prekriva lista žage.
- Uporabite list žage, ki se ujema z zagozdo reže.
- Zagozdo reže justirajte, kot e opisano v Navodilu za obratovanje.
- Vedno uporabite zagozdo reže, razen pri „potopnih rezih“.
- Da zagozda reže lahko učinkuje, se mora nahajati v reži za žago.
- Žage ne smete uporabljati, če je zagozda reže skrivljena.
- Preverite, da se na obdelovancu ne nahajajo tujki. Ne režite v kovinske dele, npr. žeblje.

#### Napotki za servisiranje in vzdrževanje:

- Pomemben varnostni faktor predstavlja redno čiščenje stroja, predvsem priprav za nastavitev in vodil.
- Uporabljati smete le originalne MAFELL nadomestne dele in pribor. V nasprotnem primeru ugasne pravica do garancije in vsaka odgovornost proizvajalca.

## 4 Opremljanje / nastavitev

### 4.1 Omrežna priključitev

Pred prevzemom v obratovanje pazite na to, da se omrežna napetost ujema z obratovalno napetostjo, ki je navedena na tablici o zmogljivosti stroja.

### 4.2 Sesanje ostružkov

Pri vseh delih, pri katerih nastaja velika količina prahu, morate stroj priklopiti na eksterno sesalno napravo. Hitrost zraka mora znašati najmanj 20 m/s.

Notranji premer sesalnega nastavka 6 (sl. 1) znaša 58 mm.

### 4.3 Izbira lista žage

Za doseganje dobre kakovosti reza uporabite ostro orodje, ki ga lahko v odvisnosti od materiala in uporabe izberete iz sledečega seznama:

#### Rezanje mehkega in trdega lesa prečno na smer vlaken, vezanega lesa, ivernih plošč in panelk:

- list krožne žage HM Ø 370 x 4,2 x 30 mm, 26 zob

#### Rezanje mehkega in trdega lesa vzdolžno na smer vlaken:

- list krožne žage HM Ø 370 x 4,2 x 30 mm, 18 zob

## 4.4 Zamenjava lista žage



### Nevarnost

Pri vseh servisnih delih izvlecite omrežni vtič.

Za zamenjavo lista žage postopajte na sledeč način:

- za fiksiranje lista žage pritisnite blokirni vzvod 15 (sl. 2).
- Inbus ključ, ki se nahaja v držalu na stroju vtaknite v vijak prirobnice 4 (sl. 1) in ga tako dolgo obračajte, da blokirni vzvod popolnoma zaskoči. Za popustitev vijaka prirobnice ključ obračajte **v nasprotni smeri urnega kazalca**. Odstranite vijak in sprednjo natezno prirobnico 5. Zdaj lahko list žage po odprtju premičnega zaščitnega pokrova 1 odstranite, tako da ga privzdignete v smeri naprej in potegnete navzdol.
- Pred vpetjem novega lista žage morate obe natezni prirobnici preveriti glede oblog in ju očistiti. Pri vstavljanju lista žage pazite na smer vrtenja: Zobje lista žage morajo kazati v isto smer kot puščica na zgornjem zaščitnem pokrovu. Nato nataknite natezno prirobnico, vstavite vijak prirobnice in ga pritegnite z obračanjem **v smeri urnega kazalca**. Pri tem lahko, tako kot pri popuščanju, uporabite blokirni vzvod.



Blokirnega sornika 15 (sl. 2) ne pritisčajte, ko stroj teče! Stroj se lahko poškoduje.

## 4.5 zagozda reže



### Nevarnost

Pri vseh servisnih delih izvlecite omrežni vtič.

Zagozda reže 2 (sl. 1) prepreči zatikanje lista žage pri vzdolžnem rezanju. Pravilen razmik do lista žage je prikazan na sl. 3.

- Za nastavitev s priloženim inbus ključem popustite oba cilindrska vijaka 3 (sl. 1), zagozdo reže pa nastavite tako, da jo premaknete vzdolž reže in nato ponovno pritegnete oba cilindrska vijaka.

## 5 Obratovanje

### 5.1 Prevzem v obratovanje

To Navodilo za obratovanje je treba predati vsem osebam, ki so pooblaščen za delo na stroju, pri čemer jih je treba posebej opozoriti na poglavje „Varnostni napotki“.

### 5.2 Vklp in izklop

- **Vklp:** najprej deblokirajte blokado vklopa, tako da pritisnete na blokimi vzvod 8 (sl. 4). Nato pri pritisnjenem blokirimem vzvodu premaknete pretični vzvod 7.

Ker gre za stikalo brez aretirnega mehanizma, stroj teče le tako dolgo, dokler držite ta pretični vzvod.

Vgrajena elektronika pri vklopu poskrbi za mirno pospešitev in pri obremenitvi regulira število vrtljajev na fiksno nastavljeno vrednost.

Poleg tega ta elektronika regulira motor pri preobremenitvi, tj. list žage se ustavi. V tem primeru izklopite stroj. Nato stroj znova vklopite in žagajte naprej z znižano potisno hitrostjo.

Z vrtljivim stikalom 22 (sl. 4) lahko število vrtljajev lista žage zvezno nastavite med 1900 in 2300 min<sup>-1</sup>.

- **Izklop:** Za izklop spustite pretični vzvod 7. Z vgrajeno avtomatsko zavoro se čas izteka lista žage omeji na pribl. 5 s. Blokada vklopa se avtomatsko ponovno aktivira in ročno krožno žago zavaruje pred nehotenim vklopom.

### 5.3 Nastavitev globine reza

Globino reza lahko zvezno nastavite v območju med 65 in 145 mm.

V ta namen postopajte na sledeč način:

- najprej popustite napenjalno 10 (sl. 5), tako da ga obrnete v levo.
- Z obračanjem ročaja 9 lahko zdaj nastavite globino reza.
- Nastavljeno globino lahko odčitate na obroču z lestvico 21 (sl. 5). Pri tem kot kazalec služi natis na pogonskem ohišju.
- Po nastavitvi napenjalno ponovno pritegnite.



Globino reza vedno nastavite pribl. 2 do 5 mm več, kot je debelina materiala, ki se reže.

### 5.4 Nastavitev za poševne reze

Sklop za žaganje se lahko za poševni rez nastavi na poljuben kot od 0 do 60°.

- Stroj postavitev stabilen položaj in ga podprite tako, da se lahko sklop za žaganje zasuka.
- Nato popustite oba krilata vijaka 16 (sl. 2 in sl. 4) in sklop za žaganje zasukajte na željen kot, ki je prikazan s kazalcem 17 (sl. 2) na lestvici 18 na zasučnem segmentu.
- Na koncu ponovno pritegnite oba krilata vijaka 16 (sl. 2 in sl. 4).

### 5.5 Žaganje po zarisu

Osnovna plošča ima na notranji strani zarisni rob, ki velja tako za ravno rezanje kot tudi za vse nagibne kote. Ta rob ustreza notranji strani lista žage. Za poševne reze lahko zaris vidite skozi odprtino na levi strani zgornjega zaščitnega pokrova (puščica, sl. 5).

- Za žaganje stroj trdno držite za oba ročaja 11 (sl. 4) in 12 (sl. 2) in ga s sprednjim delom osnovne plošče nastavite na obdelovanec.
- Za lažji zarez lahko premični zaščitni pokrov 1 (sl. 1) odprete, tako da pritisnete na ročico 13 (sl. 5), ki je nameščena direktno poleg sprednjega ročaja.

Ko to ročico spustite, se pokrov samodejno zapre.

- Vklpote ročno krožno žago (glejte poglavje 5.2) in stroj enakomerno potiskajte v smeri rezanja.
- Po končanem rezanju, žago takoj izklopite, tako da spustite pretični vzvod 7 (sl. 4).

### 5.6 Žaganje z vzporednim omejevalnikom

Ročna krožna žaga je na obeh straneh opremljena z vzporednim omejevalnikom, tako da je brez dodatnega opremljanja možno rezanje na obeh straneh stroja vzporedno z že obstoječim robom. Pri tem znaša območje rezanja na desni strani 140 mm, na levi pa 320 mm.

- Za nastavitev rezalne širine popustite krilate vijake 14 (sl. 4) in ustrezno premaknite

omejevalnik. Nato ponovno pritegnite krilate vijake 14.

Dodatno se lahko omejevalna tirnica 20 (sl. 2) vzporednega omejevalnika zasuka za 90°. Tako lahko omejevalno ploskev nastavite tako osnovno ploščo kot tudi pod njo. Če že obstaja raven rob obdelovanca in želite izvesti vzporeden rez, se omejevalna tirnica 20 obrne navzdol.

Če ravnega roba obdelovanca ni, se omejevalna tirnica za izvedbo ravnega obrne navzgor.

Zdaj lahko stroj vodite na letvi, ki je pritrjena na obdelovancu, ali pa na vodilu, ki je dobavljiv kot poseben pribor.

MAFELL stroji so zasnovani za obratovanje z malo vzdrževanja.

Vstavljeni kroglični ležaji so namazani za celotno življenjsko dobo. Po daljšem času obratovanja priporočamo, da stroj oddate v pregled pooblaščenem MAFELL servisu.

Za vsa mazalna mesta uporabite le naše specialno mazivo, naroč. št. 049040 (1 kg doza).

### 6.1 Skladiščenje

Če stroja dalj časa ne uporabljate, ga morate skrbno očistiti. Gladke kovinske dele napršite s sredstvom proti rjavenju.

## 6 Servisiranje in vzdrževanje



### **Nevarnost**

Pri vseh servisnih delih izvlecite omrežni vtič.

## 7 Odprava motenj



### **Nevarnost**

Ugotavljanje vzrokov in odprava obstoječih motenj vedno zahteva veliko pozornost in previdnost. Najprej izvlecite omrežni vtič!

V nadaljevanju so navedene najpogostejše motnje in njihovi vzroki. V primeru drugih motenj se obrnite na svojega prodajalca ali pa direktno na servisno službo MAFELL.

<b>Motnja</b>	<b>Vzrok</b>	<b>Odprava</b>
Stroja ni možno vklopiti	Ni omrežne napetosti	Preverite napajanje
	Omrežna varovalka v okvari	Zamenjajte varovalko
	Grafitne krtače obrabljene	Stroj odnesite v MAFELL servisno delavnico
Stroj se med rezanjem ustavi	Izpad omrežja	Preverite predvarovalke na strani omrežja
	Preobremenitev stroja	Znižajte potisno hitrost
List žage se zatika pri pomiku stroja naprej	Prevelik pomik	Znižajte potisno hitrost
	Top list žage	Takoj spustite stikalo. Stroj odstranite iz obdelovanca in zamenjajte list žage
	Napetost v obdelovancu	
	Slabo vodenje stroja	Uporabite vzporedni omejevalnik
	Neravna površina obdelovanca	Naravnajte površino



Motnja	Vzrok	Odprava
Ožgana mesta na rezalnih mestih	Za delovni postopek neprimeren ali top list žage	Zamenjajte list žage
Zamašen izmet ostružkov	Preveč vlažen les	
	Dolgo rezanje brez sesanje	Stroj priklopite na eksterno sesalno napravo, npr. mali odpraševalnik

## 8 Poseben pribor

- vodilo, enodelno kpl., dolžina 3 m naroč. št. 200672
- vodilo, dvodelno kpl., dolžina 3 m naroč. št. 037037
- vodilo – podaljšek, dolžina 1,5 m naroč. št. 036553
- adapterski par za vzporedni omejevalnik za obešanje na vodilo naroč. št. 037195
- list žage - HM Ø 370 x 4,2 x 30 mm, 18 zob (vzdolžni rez) naroč. št. 092524
- list žage - HM Ø 370 x 4,2 x 30 mm, 26 zob (vzdolžni/prečni rez) naroč. št. 092526
- vodilo F80, dolžina 800 mm naroč. št. 204380
- vodilo F110, dolžina 1100 mm naroč. št. 204381
- vodilo F160, dolžina 1600 mm naroč. št. 204365
- vodilo F210, dolžina 2100 mm naroč. št. 204382
- vodilo F310, dolžina 3100 mm naroč. št. 204383
- kotni omejevalnik F-WA naroč. št. 205357
- pribor za vodilo:
  - primež F-SZ100MM (2 kosa) naroč. št. 205399
  - povezovalni kos F-VS naroč. št. 204363
  - torba za vodilo F160 naroč. št. 204626
- komplet torbe za vodilo F80/160 vsebuje: F80 + F160 + povezovalni kos + 2 primeža + torbo za vodilo naroč. št. 204748
- komplet torbe za vodilo F80/160 s kotnim omejevalnikom vsebuje: F80 + F160 + povezovalni kos + kotni omejevalnik + 2 primeža + torbo za vodilo naroč. št. 204749
- komplet torbe za vodilo F160/160 vsebuje: 2 x F160 + povezovalni kos + 2 primeža + torbo za vodilo naroč. št. 204805

## 9 Eksplozijski pogled in seznam nadomestnih delov

Ustrezne informacije glede nadomestnih delov najdete na naši spletni strani: [www.mafell.com](http://www.mafell.com)





# mafell



KSS 300 / KSS 40 18M bl



KSP 40 Flexistem



MT 55 cc



MKS 130 Ec - MKS 185 Ec



ZSX Ec



Z 5 Ec



ERIKA 60 E - ERIKA 85 Ec



S 35 M



DD40 P / DD40 G



EVA 150 E



MF 26 cc



ZH 205 Ec - ZH 320 Ec



LO 65 Ec



SKS 130



ZK 115 Ec



LS 103 Ec

#### GARANTIE

Gegen Vorlage der Garantieunterlage (Original-Kaufbeleg) werden innerhalb der jeweils gültigen Gewährleistungsregelungen kostenlos alle Reparaturen ausgeführt, die nach unseren Feststellungen wegen Material-, Bearbeitungs- und Montagefehlern erforderlich sind. Verbrauchs- und Verschleißteile sind hiervon ausgeschlossen. Hierzu muss die Maschine bzw. das Gerät frachtfrei an das Werk oder an eine MAFELL-Kundendienststelle geschickt werden. Vermeiden Sie, die Reparatur selbst zu versuchen, da dadurch der Garantieanspruch erlischt. Für Schäden, die durch unsachgemäße Behandlung oder durch normalen Verschleiß entstanden sind, wird keine Haftung übernommen.

#### WARRANTY

Upon presentation of the warranty document (original invoice), we will carry out all repairs free of charge in accordance with the applicable warranty provisions, processing and mounting faults free of charge on presentation of this properly filled-in Guarantee Certificate and your original receipt. This is not valid for consumables and wearing parts. For this purpose, the machine or the appliance is to be forwarded freight paid to our plant or to an authorized MAFELL repair service. Refrain from trying to carry out the repairs yourself as otherwise your warranty claim will become extinct. We do not accept any liability for any damage resulting from improper handling or normal wear.

#### GARANTIE

Sur présentation de cette carte de garantie, dûment remplie par votre fournisseur et accompagnée de l'original de la pièce justifiant l'achat, nous effectuerons gratuitement toutes les réparations faisant l'objet d'un recours en garantie pendant la période indiquée, de la construction ou de la fabrication, à l'exclusion des pièces de consommation et d'usure. La machine ou l'appareil doit être pour cela expédié franco de port à notre usine ou à un atelier de service après-vente MAFELL. Évitez de procéder vous-mêmes à toute réparation, ceci périmant tout recours en garantie par la suite. Nous déclinons toute responsabilité en cas de dommages découlant d'une manipulation non conforme ou d'une usure normale.

#### GARANZIA

Dietro presentazione del presente certificato di garanzia, regolarmente compilato, insieme alla ricevuta originale, vengono eseguite gratuitamente tutte le riparazioni necessarie riscontrate dai nostri accertamenti, entro il periodo di garanzia vigente, dovuti a difetti di materiale, di lavorazione o di montaggio. Da ciò sono esclusi pezzi di consumo e pezzi soggetti ad usura. A questo scopo la macchina ovvero l'apparecchio (elettrico) va spedito franco di porto allo stabilimento oppure a d un punto di assistenza clienti della MAFELL. Evitate di tentare Voi stessi di effettuare la riparazione, altrimenti il diritto di garanzia viene revocato. Non ci assumiamo alcuna responsabilità per danni derivanti da trattamento non conforme o da normale usura.

#### GARANTIE

Tegen vertoon van dit reglementair ingevuld garantie-bewijs, samen met het originele koopbewijs worden binnen de telkens geldige garantieregelingen gratis alle reparaties uitgevoerd, die volgens onze constateringen op grond van materiaal-, bewerkings- en montagefouten vereist zijn. Verbruik- en slijtagedelen zijn hiervan uitgesloten. Hiervoor moet de machine resp. het apparaat vrachtfrij naar de fabriek of naar een MAFELL-klantenservice worden gestuurd. Vermijdt u het de reparatie zelf uit te voeren, omdat daardoor de garantieclaim vervalt. Voor schade die door ondeskundige behandeling of door normale slijtage is ontstaan, wordt geen aansprakelijkheid aanvaardt.

#### GARANTÍA

Presentando este documento de garantía (recibo original de compra), todas las reparaciones necesarias por defectos de material, errores de mecanizado o faltas de montaje en el marco de las reglamentaciones de la garantía concedida por parte del fabricante se efectuarán libre de gastos. Se excluyen sin embargo piezas fungibles o de desgaste. Para ello, entregue a porte pagado la máquina o el equipo a las fábricas del fabricante o a uno de los puntos de asistencia técnica de MAFELL. No realice nunca las tareas de reparación a cuenta propia. De lo contrario, caducará el derecho a garantía. No se asumirá responsabilidad alguna por los daños que se desprendan del uso inapropiado ni por el desgaste en el uso diario.

#### TAKUU

Tätä takuukuuttia (alkuperäinen ostokuutti) vastaan suoritetaan voimassa olevan takuuajan sisällä maksutta kaikki korjaukset, jotka olemme todenneet tarpeellisiksi materiaali-, valmistus- ja asennusvirheistä johtuen. Käyttö- ja kuluvat osat ei kuulu takuupiiriin. Korjausta varten kone tai laite on lähetettävä asianmukaisesti postitettuna joko tehtaalle tai johonkin MAFELL-asiakaspalveluun. Älä yritä korjata konetta itse, koska siinä tapauksessa takuu sammuu. Takuu ei vastaa vahingoista, jotka johtuvat asiaankuulumattomasta käytöstä tai normaalista kulumisesta.

#### GARANTI

Mot uppvisande av kvitto utförs kostnadsfritt, under giltiga garantiåtaganden, alla reparationer som efter fastställande från vår sida kan härledas till material-, bearbetnings- eller monteringsfel. Förbruknings- och förslitningsdelar undantagna. Maskinen eller verktyget måste skickas fraktfritt till fabrik eller till MAFELLkundservice. Undvik att själv försöka utföra reparationen då detta leder till att garantianspråk förfaller. För skador som uppkommer på grund av felaktig behandling eller normalt slitage övertas inget ansvar.

#### GARANTI

Mod fremlæggelse af garantibeviset (original kvittering) ydes der gratis reparation af materiale-, fremstillings- og monteringsfej, i henhold til de gældende garantibetingelser. Forbrugs- og sliddele udelukkes fra denne garanti. Hertil sendes maskinen/apparatet fragtfrit til producenten eller et Mafell-kundeserviceværksted. Hvis kunden selv forsøger at reparere maskinen, bortfalder garantien. Der overtages intet ansvar for beskadigelser, der opstår pga. u hensigtsmæssig brug eller normal slitage.

#### Гарантия

При предъявлении документации на гарантию (оригинальная квитанция) в соответствии с правилами о предоставлении гарантии мы бесплатно произведем все необходимые ремонты, которые по нашему определению необходимы в связи с дефектом материала, обработки и сборки. Это не относится к расходным материалам и изнашиваемым деталям. Для этого машина или устройство должно быть франко-фрагт отправлено на завод или мастерскую обслуживания клиентов фирмы MAFELL. Избегайте попыток самостоятельного ремонта, поскольку в этом случае гарантия аннулируется. Мы не несем ответственности на вред, причиненный в результате неправильного обращения или естественного износа.

#### GWARANCJA

Po przedstawieniu gwarancji (oryginału dowodu zakupu) wykonane zostaną w ramach terminu gwarancji wszelkiego rodzaju naprawy, które według naszej oceny są konieczne z powodu błędów materiałowych oraz błędów przy obróbce i montażu. Nie dotyczy to części zamienne i zużywalne. Prosimy o przesłanie maszyny wzgl. urządzenia na nasz koszt do zakładu lub serwisu MAFELL. Unikaj dokonywania samodzielnych napraw, gdyż powoduje to utratę roszczeń gwarancyjnych. Nie przejmujemy odpowiedzialności za szkody powstałe w wyniku niefachowej obsługi lub normalnego zużycia.

#### ZÁRUKA

Po předložení záručních podkladů (originální doklad o koupi) budou provedeny v rámci aktuálně platných pravidel po poskytování záruky provedeny všechny opravy, které jsou podle našich zjištění požadovány z hlediska vad materiálu, zpracování a montáže. Díly podléhající používání a opotřebení jsou z tohoto vyjmuty. Navíc k tomu musí být stroj, případně přístroj zaslán vyplaceně do závodu nebo zákaznického servisu MAFELL. Nezkoušejte stroj opravovat sami, protože tím zaniká nárok na záruku. Záruky se nevztahují na škody vzniklé neodbornou manipulací nebo na ty, které vznikly v důsledku normálního opotřebování.

#### GARANCJA

Ob priložitvi garancijske dokumentacije (originalni nakupni račun) bodo v okviru veljavnih garancijskih pogojev brezplačno opravljena vsa popravila, ki so po naši oceni potrebna zaradi napak v materialu, obdelavi in montaži. Porabni in obrabni deli so izzveti iz tega določila. V ta namen morate stroj oz. napravo prosto voznine poslati v tovarno ali v pooblaščenega MAFELL servisno delavnico. Popravil ne skušajte opravljati samostojno, saj s tem ugasne pravica do garancije. Za škodo, ki nastane zaradi nestrokovnega ravnanja ali zaradi normalne obrabe, ne prevzemamo odgovornosti.



MAFELL AG

Beffendorfer Straße 4, D-78727 Oberndorf / Neckar, Telefon +49 (0)7423/812-0

Fax +49 (0)7423/812-218

Internet:

E-Mail: mafell@mafell.de

www.mafell.de